

NÁVOD K OBSLUZE WZSV 42K3M



83026300bUK

CZ

Tepelná čerpadla typu země/voda
Vnitřní instalace



Obsah

1	O tomto návodu k obsluze.....	3
1.1	Platnost.....	3
1.2	Referenční dokumenty.....	3
1.3	Symboly a identifikační označení.....	3
1.4	Kontakt.....	4
2	Bezpečnost.....	4
2.1	Určené použití.....	4
2.2	Kvalifikace personálu.....	4
2.3	Osobní ochranné prostředky.....	4
2.4	Zbytková rizika.....	5
2.5	Likvidace.....	5
2.6	Předcházení škodám na majetku.....	5
3	Popis.....	6
3.1	Rozložení.....	6
3.2	Příslušenství.....	8
3.3	Funkce.....	8
4	Provoz a péče.....	9
4.1	Energeticky a ekologicky šetrný provoz.....	9
4.2	Údržba.....	9
5	Dodávka, skladování, doprava a montáž.....	9
5.1	Součást dodávky.....	9
5.2	Skladování.....	10
5.3	Vybalení a přeprava.....	10
5.4	Instalace.....	11
6	Instalace a připojení.....	12
6.1	Demontáž modulární skříně.....	12
6.2	Instalace modulární skříně.....	14
6.3	Instalace spojů hydraulické části.....	14
6.4	Připojení elektrických kabelů.....	15
6.5	Instalace ovládacího panelu.....	16
7	Proplachování, plnění a odvzdušňování.....	17
7.1	Odstranění předního panelu modulární skříně.....	17
7.2	Naplnění, propláchnutí a odvzdušnění zdroje tepla.....	17
7.3	Odvzdušnění oběhového čerpadla zdroje tepla.....	18
7.4	Proplachování a plnění okruhu topení a ohřevu teplé užitkové vody.....	19
7.5	Proplachování, plnění a odvzdušňování zásobníku teplé užitkové vody.....	20
8	Izolace hydraulických přípojek.....	20
9	Nastavení prepouštěcího ventilu.....	20
10	Uvedení do provozu.....	21
11	Údržba.....	22
11.1	Základní principy.....	22
11.2	Údržba podle potřeby.....	22
11.3	Čištění a proplachování výparníku a kondenzátoru.....	22
11.4	Roční údržba.....	22
12	Poruchy.....	22
12.1	Odblokování bezpečnostního termostatu.....	22
12.2	Ruční odblokování oběhového čerpadla.....	23
13	Demontáž a likvidace.....	23
13.1	Demontáž.....	23
13.2	Likvidace a recyklace.....	23
13.3	Vyjmutí záložní baterie.....	23
Technické údaje / rozsah dodávky.....		24
Výkonnostní křivky.....		25
Rozměrové výkresy.....		26
WZSV 42K3M.....		26
Řídicí jednotka.....		27
Nástěnný držák.....		27
Instalační plány.....		28
Plán instalace 1.....		28
Plán instalace 2.....		29
Plán instalace 3.....		30
Hydraulická integrace.....		32
Legenda k hydraulické integraci.....		33
Svorkové schéma.....		34
Schémata zapojení.....		35



1 O tomto návodu k obsluze

Tento návod k obsluze je nedílnou součástí jednotky.

- ▶ Před prací na jednotce nebo s ní si pozorně přečtěte návod k obsluze a při všech činnostech se jím vždy řiďte, a to zejména varováními a bezpečnostními pokyny.
- ▶ Návod k obsluze uložte u jednotky a pokud jednotka změní majitele, předejte novému majiteli i tento návod.
- ▶ V případě jakýchkoli dotazů nebo nejasností se obraťte na místního partnera nebo zákaznické oddělení výrobce.
- ▶ Přečtěte si informace obsažené ve všech referenčních dokumentech a postupujte v souladu s nimi.

1.1 Platnost

Tento návod k obsluze se vztahuje pouze na jednotku uvedenou na typovém štítku a nálepce jednotky (→ viz "Typový štítek", stránka 7 a "Štítek jednotky", stránka 3).

1.2 Referenční dokumenty

Následující dokumenty obsahují dodatečné informace týkající se tohoto návodu k obsluze:

- Plánovací a konstrukční příručka, hydraulická integrace
- Viz návod k obsluze řídicí jednotky vytápění a tepelného čerpadla.
- Stručný popis řídicí jednotky tepelného čerpadla
- Návod k obsluze pro rozšiřující desku (příslušenství)
- Deník, pokud je výrobcem přiložen jako součást této jednotky

Štítek jednotky

Štítek jednotky obsahuje důležité informace pro kontakt s výrobcem nebo místním partnerem výrobce.

- ▶ Zde nalepte štítek jednotky (čárový kód se sériovým číslem a číslem výrobku).



1.3 Symboly a identifikační označení

Vysvětlivky k upozorněním

Symbol	Význam
	Informace týkající se bezpečnosti. Varování týkající se nebezpečí fyzického zranění.
NEBEZPEČÍ	Upozorňuje na bezprostřední nebezpečí, které může vést k těžkým zraněním nebo smrti.
VAROVÁNÍ	Upozorňuje na potenciálně nebezpečnou situaci, která může vést k těžkým zraněním nebo smrti.
POZOR	Upozorňuje na potenciálně nebezpečnou situaci, která může vést ke středně těžkým nebo lehkým zraněním.
UPOZORNĚNÍ	Upozorňuje na potenciálně nebezpečnou situaci, která může vést ke hmotné škodě.

Symboly používané v dokumentu

Symbol	Význam
	Informace pro kvalifikovaný personál.
	Informace pro majitele/obsluhu.
✓	Požadovaná činnost.
▶	Pracovní postup: Výzva k provedení jednoho kroku.
1., 2., 3., ...	Pracovní postup: Krok číslovaného seznamu v rámci výzvy k provedení několika úkonů. Dodržujte dané pořadí.
	Další informace, např. tip pro usnadnění práce, informace týkající se norem.
→	Odkaz na další informace nacházející se v jiné části návodu k obsluze nebo v jiném dokumentu.
•	Seznam.
	Spoje zajistěte proti zkroutení.



1.4 Kontakt

Průběžně aktualizované adresy, na kterých je možné zakoupit příslušenství nebo vznést dotazy týkající se jednotky a tohoto návodu k obsluze, naleznete kdykoli na internetových stránkách:

- www.alpha-innotec.cz

2 Bezpečnost

Jednotku používejte pouze pokud je v řádném technickém stavu a používejte ji pouze k určenému použití, bezpečným způsobem, mějte na paměti potenciální rizika a dodržujte pokyny tohoto návodu k obsluze.

2.1 Určené použití

Tato jednotka je určena pro použití v domácnosti a je určena výhradně pro následující účely:

- vytápění,
 - ohřev teplé užitkové vody,
 - chlazení.
- Správné použití zahrnuje dodržování provozních podmínek (→“Technické údaje / rozsah dodávky“, stránka 24) a pokynů uvedených v návodu k obsluze a také dodržování pokynů uvedených v referenčních dokumentech.
- Při použití místních předpisů věnujte pozornost příslušným zákonům, normám, směrnícím a nařízením.

Jakákoli jiná použití nejsou považována za určená.

2.2 Kvalifikace personálu

Návody k obsluze dodané s výrobkem jsou určeny všem uživatelům výrobku.

Provoz výrobku prostřednictvím řídicí jednotky vytápění a tepelného čerpadla a práce na výrobku, který je určen pro koncové zákazníky / obsluhu, je možný pro všechny věkové kategorie osob, které jsou schopny pochopit úkony i jejich následky a jsou schopny potřebné úkony provádět.

Děti a dospělé osoby, které se zacházením s výrobkem nemají zkušenosti a nerozumí potřebným úkonům a jejich následkům, musí být náležitě poučeny, a pokud je to nutné, musí být pod dozorem osob, které mají se zacházením s výrobkem zkušenosti a odpovídají za bezpečnost.

Děti si s výrobkem nesmí hrát.

Výrobek smí otevírat pouze kvalifikovaný personál.

Všechny pracovní pokyny uvedené v tomto návodu k obsluze jsou určeny výhradně kvalifikovanému a odbornému personálu.

Práce na jednotce může bezpečně a správně provádět pouze kvalifikovaný a odborný personál. Zásahy nekvalifikovaného personálu mohou způsobit životu nebezpečná zranění a škody na majetku.

- Zajistěte, aby byl personál seznámen s místními předpisy, zejména s těmi, které se týkají bezpečnosti práce a práce s ohledem na rizika.
- Zajistěte, aby byl personál kvalifikovaný pro manipulaci s chladivem.
- Práce na chladicím okruhu smí provádět pouze kvalifikovaný pracovník s odpovídající kvalifikací pro instalaci chladicího systému.
- Na zapojení elektroinstalace a elektroniky smí pracovat pouze kvalifikovaný personál s elektrotechnickým školením.
- Ostatní práce na systému by měli provádět pouze kvalifikovaní odborníci, jako jsou:
 - Topenáři
 - Instalatéři

Během záruční doby smí servisní práce a opravy provádět pouze personál pověřený výrobcem.

2.3 Osobní ochranné prostředky

Při přepravě a práci na jednotce hrozí nebezpečí pořezání v důsledku ostrých hran na jednotce.

- Používejte ochranné rukavice odolné proti proříznutí.

Při přepravě a práci na jednotce hrozí nebezpečí poranění nohou.

- Používejte ochrannou obuv.

Při práci na potrubích určených pro vedení kapalin hrozí nebezpečí poranění očí v důsledku úniku kapalin.

- Používejte ochranné brýle.



2.4 Zbytková rizika

Úraz elektrickým proudem

Součásti v jednotce jsou napájeny životu nebezpečným napětím. Před prací na jednotce:

- ▶ Odpojte jednotku od zdroje napájení.
- ▶ Zajistěte jednotku před nechtěným opětovným zapnutím.
- ▶ Zbytkové napětí v měniči. Před otevřením jednotky počkejte 90 sekund.

Nainstalované zemnicí spoje v krytech nebo na montážních deskách se nesmí upravovat. Pokud by to přesto bylo nutné v průběhu opravy nebo montáže, tak

- ▶ po ukončení prací uveďte uzemňovací spoje do původního stavu.

Zranění způsobená vysokými teplotami

- ▶ Před prací na jednotce ji nechte vychladnout.

Zranění způsobená hořlavými kapalinami a potenciálně výbušnou atmosférou

Složky nemrznoucích směsí, např. ethanol, metanol, jsou vysoce hořlavé a vytvářejí výbušnou atmosféru:

- ▶ Nemrznoucí směs míchejte v dobře větraných místnostech.
- ▶ Dbejte na označení nebezpečných látek a dodržujte příslušné bezpečnostní předpisy.

Zranění a poškození životního prostředí v důsledku uniku chladiva

Jednotka obsahuje chladivo, které je nebezpečné pro zdraví a životní prostředí. Pokud z jednotky unikne (primární) chladivo, hrozí nebezpečí výbuchu:

1. Vypněte jednotku.
2. Místnost instalace důkladně vyvětrejte.
3. Informujte autorizovaný zákaznický servis.

Bezpečnostní štítky

- ▶ Dodržujte pokyny uvedené na bezpečnostních štítcích jednotky.

2.5 Likvidace

Baterie

Nesprávná likvidace záložní baterie může způsobit poškození životního prostředí.

- ▶ Záložní baterii zlikvidujte způsobem šetrným k životnímu prostředí v souladu s místními předpisy.

Média škodlivá pro životní prostředí

Nesprávná likvidace médií škodlivých pro životní prostředí (nemrznoucí směs, chladivo) poškozuje životní prostředí:

- ▶ Média shromážděte bezpečným způsobem.
- ▶ Média zlikvidujte způsobem šetrným k životnímu prostředí a v souladu s místními předpisy.

2.6 Předcházení škodám na majetku

Odstavení/vypuštění topení

Pokud je systém, resp. tepelné čerpadlo vyřazeno z provozu nebo po naplnění opět vypuštěno, je třeba zajistit, aby byly kondenzátor a případné výměníky tepla pro případ mrazu zcela vypuštěny. Zbytková voda ve výměnících tepla a kondenzátorech může způsobit poškození součástí.

- ▶ Zcela vyprázdněte systém i kondenzátor a otevřete odvětrávací ventily.
- ▶ V případě potřeby je vyfoukejte stlačeným vzduchem.

Nesprávné činnosti

Požadavky pro minimalizaci poškození vodním kamenem a korozí v teplovodních topných systémech:

- správné naplánování, konstrukce i uvedení do provozu,
- uzavřený systém s ohledem na korozi,
- integrace adekvátně dimenzovaného zařízení pro udržení tlaku,
- pouze pro použití deionizované topné vody (demi voda) nebo vody odpovídající normě VDI 2035,
- pravidelný servis a údržba.

Pokud systém není naplánován, navržen, uveden do provozu a provozován podle daných požadavků, existuje riziko, že dojde k následujícím škodám a závadám:

- poruchy a selhání součástí, např. čerpadla, ventily,
- vnitřní a vnější netěsnosti, např. únik z výměníků tepla,
- snížení průřezu a zablokování součástí, např. výměníku tepla, potrubí, čerpadla,
- únava materiálů,
- tvorba plynových bublin a plynového polštáře (kavitace),



- negativní vliv na přenos tepla, např. vytváření povlaků, usazenin a souvisejících zvuků, např. bublavé zvuky, zvuky proudění.
- ▶ Při všech pracích na jednotce a s jednotkou mějte na paměti a dodržujte informace uvedené v tomto návodu k obsluze.

Nevhodná kvalita plnicí a doplňovací vody v topném okruhu

Účinnost systému a životnost topného zařízení a topných komponent závisí rozhodující měrou na kvalitě topné vody.

Pokud je systém naplněn neupravenou užitkovou vodou, bude se vápník srážet ve formě vodního kamene. Na teplosměnných plochách topení se budou tvořit vápenaté usazeniny. Účinnost poklesne a náklady na energii vzrostou. V extrémních případech dochází k poškození výměníků tepla.

- ▶ Systém plňte pouze deionizovanou topnou vodou (demi voda) nebo vodou odpovídající normě VDI 2035 (provoz systému s nízkým obsahem soli).

Nevhodná kvalita vody v zásobníku teplé užitkové vody

- ▶ Ujistěte se, že elektrická vodivost užitkové vody je alespoň ekvivalentní požadované hodnotě (→ viz "Technické údaje / rozsah dodávky", stránka 24) a že pitná voda má kvalitu pitné vody.

Nevhodná kvalita vody nebo směsi vody a nemrznoucího prostředku ve zdroji tepla

- ▶ Použití čisté vody v plochém kolektoru nebo výměníku tepla do vrtu (vertikální kolektor) není povoleno
- ▶ Pro provoz zdroje tepla s vodou nebo směsí vody a nemrznoucího prostředku dbejte na to, aby použitá voda splňovala kvalitativní specifikace pro topnou vodu.

→ "7 Proplachování, plnění a odvzdušňování", od stránky 17

Použití podzemní vody

- ▶ Pokud používáte podzemní vodu, nainstalujte mezilehlý výměník.

3 Popis

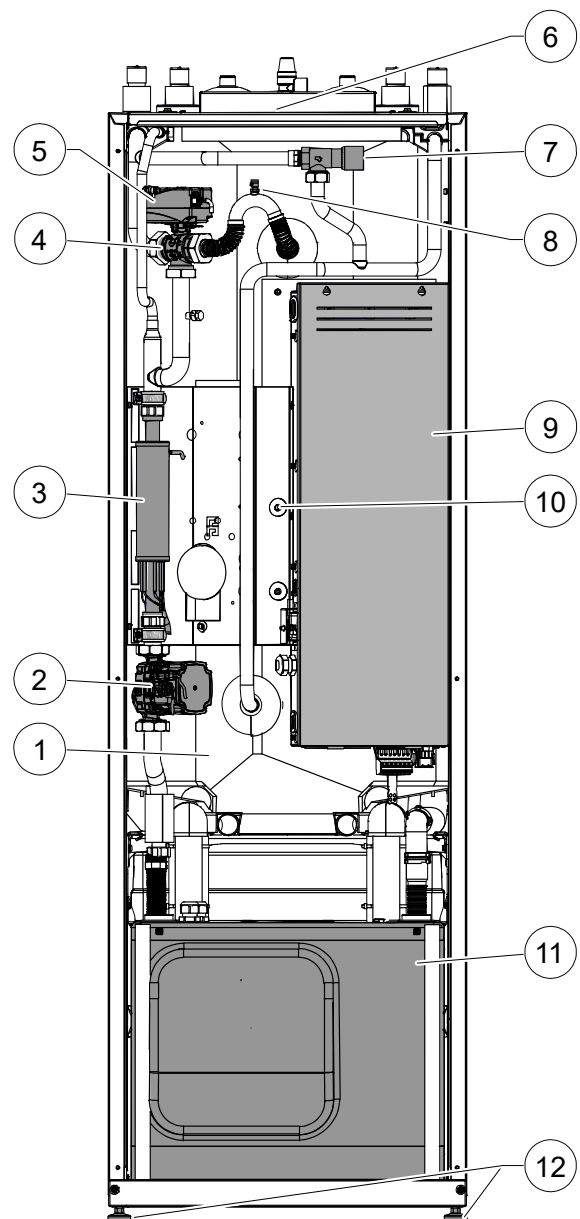
3.1 Rozložení



POZNÁMKA

Tato část v podstatě uvádí součásti důležité pro plnění úkolů popsanych v tomto návodu k obsluze.

Skříň se součástmi jednotky



- 1 Zásobník teplé užitkové vody.
- 2 Topný okruh/oběhové čerpadlo teplé vody.
- 3 Topné těleso.
- 4 Třícestný přepínací ventil, topný okruh / teplá užitková voda.



- 5 Motor ventilu.
- 6 Umístění typového štítku.
- 7 Přepouštěcí ventil.
- 8 Odvzdušňovací ventil.
- 9 Elektrická rozvaděčová skříň.
- 10 Čidlo zásobníku teplé užitkové vody.
- 11 Modulární skříň.
- 12 Výškově nastavitelné nožičky (4×).

Typový štítek

Typové štítky jsou připevněny na následujících místech na jednotce:

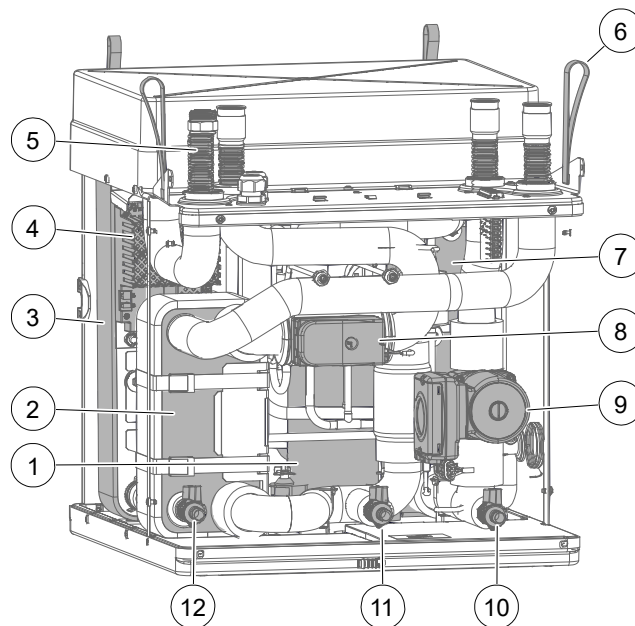
- v horní části topné jednotky,
- na levé straně na modulární skříni.

Typový štítek obsahuje v horní části následující informace:

- typ jednotky, číslo výrobku,
- sériové číslo, index jednotky.

Typový štítek obsahuje také přehled nejdůležitějších technických údajů.

Modulární skříň



- 1 Kompresor.
- 2 Výměník tepla.
- 3 Kondenzátor.
- 4 Invertor.
- 5 Izolace proti vibracím (4×).
- 6 Zvedací oko (4×).
- 7 Výparník.
- 8 Přepínací ventil pro chladicí okruh, s motorem ventilu.
- 9 Oběhové čerpadlo zdroje tepla.
- 10 Plnicí a vypouštěcí kohout zdroje tepla.
- 11 Plnicí a vypouštěcí kohout zdroje tepla.
- 12 Napouštěcí a vypouštěcí kohout topení.

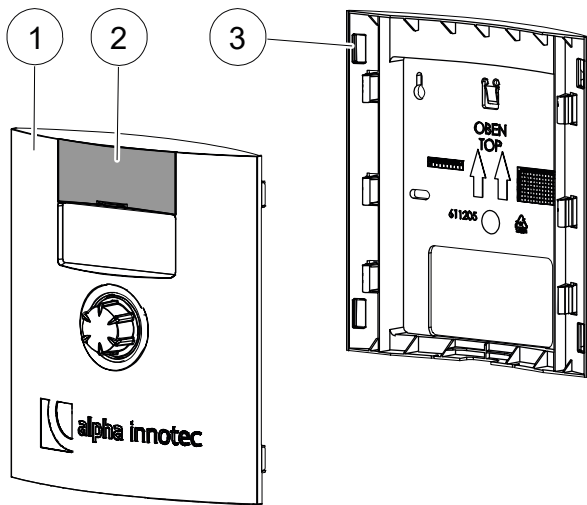


POZNÁMKA

Hadicové spojky nejsou součástí dodávky všech kulových kohoutů KFE.

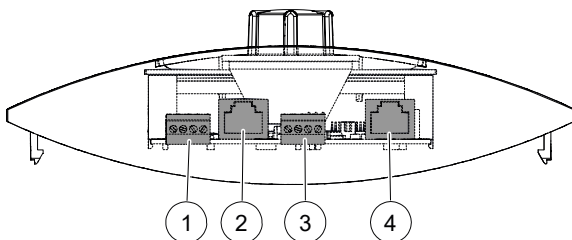


Řídicí jednotka



- 1 Ovládací panel.
- 2 Vysouvací krytka nad USB přípojkou (pro kvalifikované pracovníky pro aktualizace softwaru a pro záznam dat).
- 3 Nástěnný držák (nutný pouze pro nástěnnou instalaci).

Spodní strana ovládacího panelu



- 1 Připojení pokojové řídicí jednotky RBE RS 485 (příslušenství).
- 2 Připojka kabelu RJ45 pro zapojení do sítě.
- 3 Připojení sběrnice LIN k desce regulátoru.
- 4 Nepřiřazená přípojka RJ45.

3.2 Příslušenství

Pro jednotku je k dispozici ze strany místního partnera výrobce následující příslušenství:

- přídavná krycí deska pro přední krycí panel, pokud je ovládací panel namontován na stěně,
- prostorový termostat pro přepínání funkce chlazení,
- monitor rosného bodu pro ochranu systému s funkcí chlazení při nízkých výstupních teplotách,
- rozšiřující deska,

- bezpečnostní balíček pro topný okruh,
- bezpečnostní balíček okruhu zdroje tepla,
- instalační balíček IPSW 1"-28 (uzavírací ventily k topnému okruhu a ke zdroji tepla),
- odlučovač vzduchu a magnetického kalu,
- instalační balíček IPWMZ 1"-28 pro externí záznam množství tepla.

3.3 Funkce

Kapalné chladivo se odpařuje (ve výparníku), energií pro tento proces je okolní teplo pocházející ze „zemního“ zdroje tepla (kolektor, výměník tepla do vrtu nebo podzemní voda přes mezilehlý výměník). Plynné chladivo je stlačeno (v kompresoru), čímž se zvýší jeho tlak a tím i teplota. Plynné chladivo o vysoké teplotě je zkapaněno (v kondenzátoru).

Zde se vysoká teplota odvádí do topné vody a využívá se v topném okruhu. Kapalné chladivo s vysokým tlakem a vysokou teplotou expanduje (pomocí expanzního ventilu). Tlak a teplota tím poklesnou a proces probíhá znovu od začátku.

Díky integrovanému přepínacímu ventilu a integrovanému energeticky účinnému oběhovému čerpadlu lze ohřátou topnou vodu použít k ohřevu teplé užitkové vody nebo k vytápění budovy. Potřebné teploty a použití jsou řízeny pomocí řídicí jednotky tepelného čerpadla. Ohřev, vysoušení stavebních hmot nebo zvýšení teploty teplé užitkové vody lze provádět pomocí integrovaného elektrického topného tělesa, které je aktivováno řídicí jednotkou tepelného čerpadla podle potřeby.

Integrovaný přepouštěcí ventil zajišťuje, že tepelné čerpadlo nepřejde do stavu poruchy vysokého tlaku, pokud jsou všechny topné okruhy uzavřeny. Integrované prvky pro tlumení vibrací pro topný okruh a zdroj tepla zabraňují přenosu hluku a vibrací, které se šíří konstrukcí na pevné potrubí a tím do budovy.



Chlazení

Funkce chlazení má následující možnosti (→ Viz návod k obsluze řídicí jednotky vytápění a tepelného čerpadla):

- pasivní chlazení (bez kompresoru),
- ovládání funkce chlazení pomocí řídicí jednotky vytápění a tepelného čerpadla,
- automatické přepínání mezi režimem vytápění a chlazení.

Síťové připojení ovládacího panelu

Ovládací panel lze připojit k počítači nebo síti pomocí síťového kabelu. Řídicí jednotku vytápění a tepelného čerpadla je pak možné ovládat z počítače nebo ze sítě.

4 Provoz a péče

POZNÁMKA

Jednotka se ovládá pomocí ovládacího panelu řídicí jednotky vytápění a tepelného čerpadla (→ viz návod k obsluze řídicí jednotky vytápění a tepelného čerpadla).

4.1 Energeticky a ekologicky šetrný provoz

Obecně uznávané požadavky na energeticky a ekologicky šetrný provoz topného systému platí i pro použití tepelného čerpadla typu země/voda. Nejdůležitější opatření zahrnují:

- nepoužívat zbytečně vysokou teplotu topné vody,
- nepoužívat zbytečně vysokou teplotu teplé užitkové vody (věnujte přitom pozornost místním předpisům a dodržujte je),
- neotvírat okna jen částečně (nepřetržité větrání), ale nechat je na chvíli zcela otevřená (rychlé vyvětrání).

4.2 Údržba

Vnější část jednotky čistěte pouze vlhkým hadříkem nebo hadříkem navlhčeným jemným čisticím prostředkem (prostředek na mytí nádobí, neutrální čisticí prostředek). Nepoužívejte žádné agresivní ani abrazivní čisticí prostředky ani prostředky na bázi kyselin či chlóru.

5 Dodávka, skladování, doprava a montáž

UPOZORNĚNÍ

Hrozí nebezpečí poškození krytu a součástí jednotky těžkými předměty.

- ▶ Na jednotku nepokládejte žádné předměty.

5.1 Součást dodávky

POZNÁMKA

Při dodání je příslušenství přiloženo ve dvou balíčcích umístěných na krytu.

- ▶ Po převzetí dodávky ihned zkontrolujte, zda není z vnějšku viditelně poškozená a zda je kompletní.
- ▶ Případné závady neprodleně nahlase dodavateli.

Samostatné balení obsahuje:

- nálepku s číslem jednotky pro připevnění na stranu 3 tohoto návodu,
- řídicí jednotku sestávající z ovládacího panelu, nástěnného držáku a krytky,
- hmoždinky 6 mm se šrouby (po 2 ks) pro nástěnnou montáž řídicí jednotky,
- bezpečnostní ventil, venkovní čidlo,
- svěrné šroubení (4×),
- šrouby pro odlehčení tahu v elektrické spínací skříňce (12×),
- náhradní materiál po demontáži modulární skříňe:
 - izolační hadice (2 ks),
 - stahovací pásky (4 ks),
 - O-kroužky (6×), ploché těsnění (1×).



5.2 Skladování

- ▶ Pokud je to možné, jednotku vybalujte až bezprostředně před instalací.
- ▶ Jednotku skladujte chráněnou proti:
 - vlhkosti a mokru,
 - mrazu,
 - prachu a nečistotám.

5.3 Vybalení a přeprava



POZNÁMKA

Modulární skříň lze pro přepravu vyjmout (→ viz „Demontáž modulární skříňe“, stránka 12).

Poznámky k bezpečné přepravě

Topná jednotka a modulární skříň jsou těžké (→ viz „Technické údaje / rozsah dodávky“, stránka 24). Při pádu nebo převrácení skříňe se součástmi jednotky nebo při pádu modulární skříňe hrozí nebezpečí zranění nebo vzniku hmotných škod.

- ▶ Topnou jednotku i modulární skříň musí přepravovat a instalovat více osob.
- ▶ Topnou jednotku během přepravy dobře zajistěte. Modulární skříň přenášejte za nosná oka.

Hrozí nebezpečí pořezání rukou o ostré hrany jednotky.

- ▶ Používejte ochranné rukavice odolné proti proříznutí.

Hydraulické spoje nejsou dimenzovány na mechanické zatížení.

- ▶ Jednotku nezvedejte ani nepřepavujte za hydraulické přípojky.

Pokud je modulární skříň nakloněna o více než 45°, kompresorový olej vytéká do chladicího okruhu.

- ▶ Nenaklánějte jednotku s nainstalovanou modulární skříňí o více než 45°.

Jednotku přepravujte nejlépe paletovým vozíkem, případně ručním vozíkem.

Doprava pomocí paletového vozíku

- ▶ Jednotku přepravte na místo instalace zabalenou a zajištěnou na dřevěné paletě.

Vybalování



POZNÁMKA

Pokud jednotka není přepravována paletovým vozíkem: Paletu zvedněte až po vybalení a demontáži panelů skříňe.

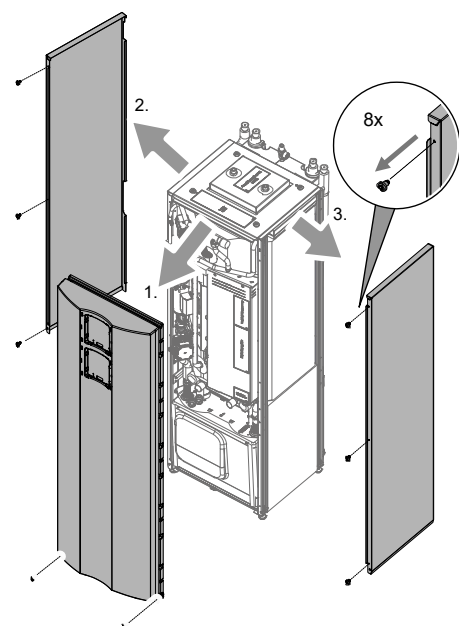
1. Odstraňte plastové fólie. Dejte přitom pozor, abyste jednotku nepoškodili.
2. Montážní držák, přepravní a balicí materiál zlikvidujte způsobem šetrným k životnímu prostředí v souladu s místními předpisy.
3. Na místě instalace odstraňte fólii z plastového prvku předního panelu.

Demontáž panelů krytu pro přepravu ručním vozíkem nebo při přenášení jednotky

- ✓ Jednotka musí být rozbalena (→ viz „Vybalování“, stránka 10).

Aby nedošlo k poškození panelů skříňe:

1. Uvolněte 2 šrouby na spodní straně předního panelu. Zvedněte přední panel a odložte jej na bezpečné místo.
2. Uvolněte 3 šrouby na pravém panelu. Zvedněte boční panel a odložte jej na bezpečné místo.
3. Uvolněte 3 šrouby na levém panelu. Zvedněte boční panel a odložte jej na bezpečné místo.





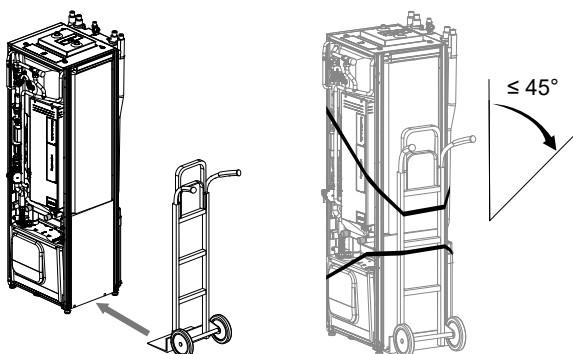
Přeprava ručním vozíkem

POZNÁMKA

- Při přepravě ručním vozíkem je nutné modulární skříň na místo zasunout.
- Následující obrázek s ručním vozíkem ukazuje přepravu jednotky na její levé straně; lze ji přepravovat i na pravé straně.

✓ Panely skříňně musí být demontované.

Abyste předešli poškození: Na ruční vozík nakládejte jednotku pouze ze strany.



Přepřavovaná jednotka na ručním vozíku.

Přenášení jednotky

✓ Panely skříňně musí být demontované.

1. Demontujte modulární skříň (→ viz „Demontáž modulární skříňně“, stránka 12) a přeneste ji za nosná oka na místo instalace.
2. Skříň se součástmi jednotky přeneste na místo instalace samostatně.

5.4 Instalace

Požadavky na prostor pro instalaci

POZNÁMKA

Dodržujte místní předpisy a normy týkající se prostoru pro instalaci a prostorových požadavků. Tabulka ukazuje předpisy podle EN378-1, které jsou platné v Německu.

Chladivo	Limit [kg/m ³]
R134a	0,25
R404A	0,52
R407C	0,31
R410A	0,44
R448A	0,39
R 454 B	0,059

→ “Technické údaje / rozsah dodávky“, stránka 24

$$\text{Min. objem místnosti} = \frac{\text{Obsah chladiva [kg]}}{\text{Limit [kg/m}^3\text{]}}$$

POZNÁMKA

Je-li instalováno více tepelných čerpadel stejného typu je třeba brát v úvahu pouze jedno tepelné čerpadlo. Pokud je instalováno několik tepelných čerpadel různých typů, je třeba vzít v úvahu pouze tepelné čerpadlo s největším objemem chladiva.

- ✓ Minimální objem musí odpovídat požadavkům na použité chladivo.
- ✓ Instalace je povolena pouze ve vnitřních prostorech budov.
- ✓ Místnost určená pro instalaci musí být suchá a nesmí v ní mrznout.
- ✓ Musí být dodrženy vzdálenosti odstupů od stěn apod. (→ viz “Instalační plány“, od stránky 28).
- ✓ Povrch či podlaha musí být vhodné pro instalaci jednotky:
 - musí být vyrovnaný a vodorovný a
 - musí mít odpovídající nosnost vzhledem k hmotnosti jednotky.

Vyrovnaní jednotky

- ▶ Na místě instalace vyrovnejte jednotku do vodorovné a stabilní polohy pomocí výškově nastavitelných nožiček a klíče č. 13. Rozsah nastavení: 25 mm.



6 Instalace a připojení

6.1 Demontáž modulární skříně

UPOZORNĚNÍ

Pokud je modulární skříň nakloněna o více než 45°, kompresorový olej vytéká do chladicího okruhu.

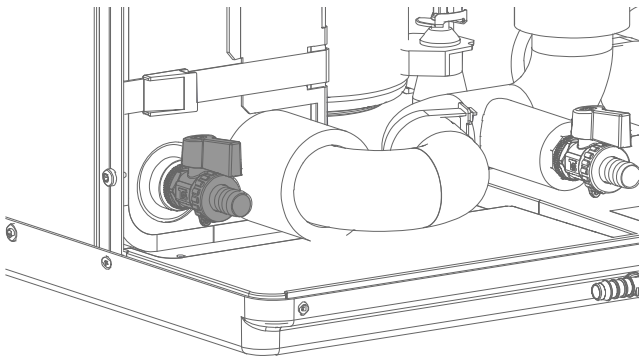
- ▶ Nenaklánějte modulární skříň o více než 45°.



POZNÁMKA

- V případě potřeby lze modulární skříň demontovat pro snadnější přepravu jednotky nebo ze servisních důvodů.
- Kroky 1 až 5 jsou nutné pouze v případě, že je modulární skříň připojena a naplněna.

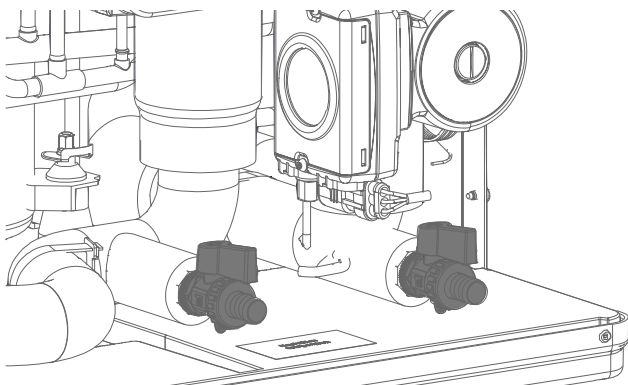
1. Odstraňte přední panel modulární skříně (→ viz "7.1 Odstranění předního panelu modulární skříně", stránka 17).
2. Vypusťte jednotku přes napouštěcí a vypouštěcí kohout topení.



POZNÁMKA

Hadicové spojky nejsou součástí dodávky všech kulových kohoutů KFE.

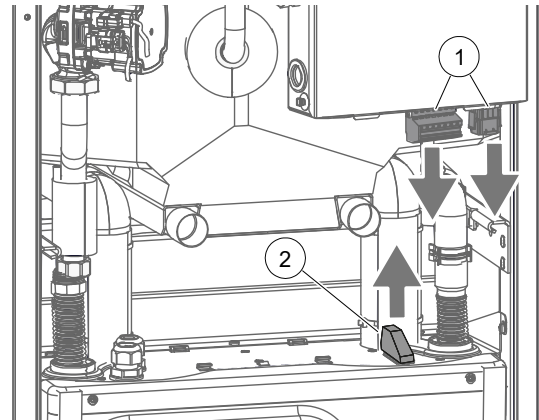
3. Vypusťte jednotku přes napouštěcí a vypouštěcí kohout zdroje tepla.



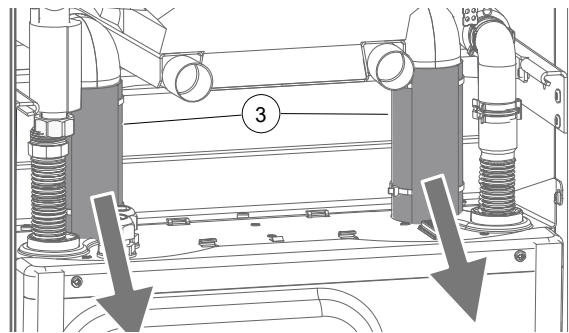
4. Odpojte elektrické připojení:

4.1. Odpojte 2 bílé konektory (1) ve spodní části elektrické ovládací skříně. Chcete-li to provést, uvolněte výstupky zatlačením na strany konektorů.

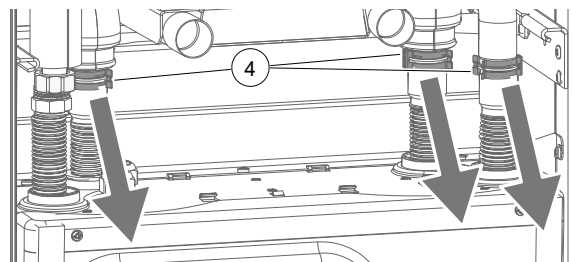
4.2. Vytáhněte černý hranatý konektor (2) v horní části modulární skříně.



5. Odstraňte izolaci (3) na hydraulických přípojkách.

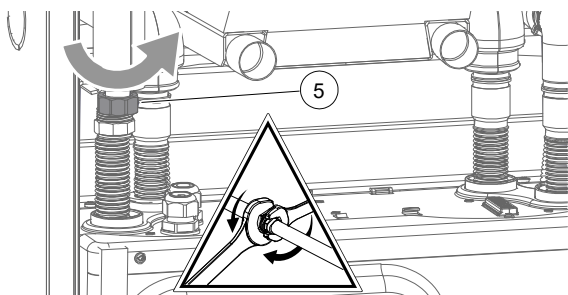


6. Odstraňte 3 spony (4) na hydraulických přípojkách.

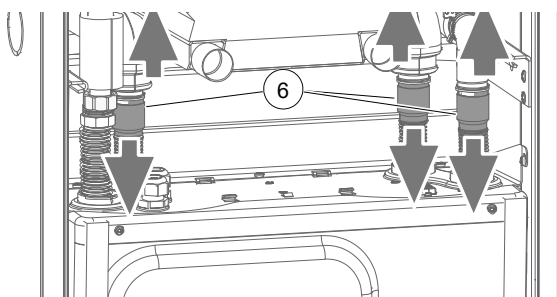




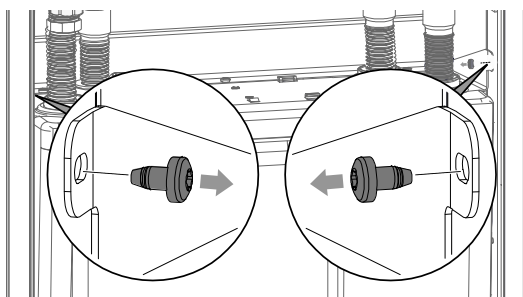
7. K odšroubování topného okruhu použijte klíč č. SW 37 (5).



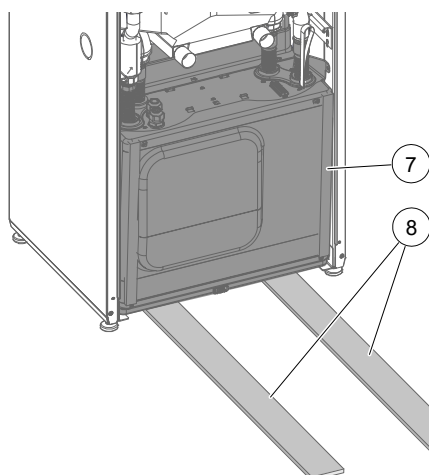
8. Odpojte hydraulické přípojky. Za tímto účelem odsuňte trubky (6) od sebe tak daleko, jak bude třeba.



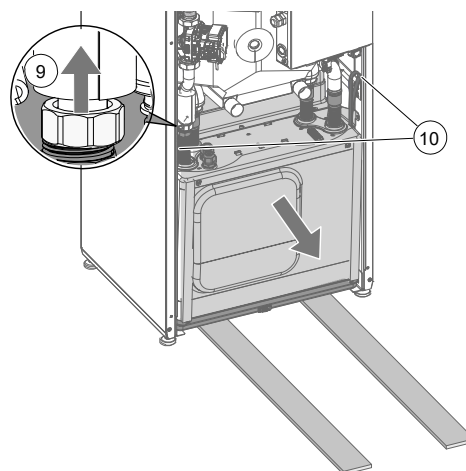
9. Odstraňte 2 boční upevňovací šrouby.



10. Chcete-li chránit podlahu a usnadnit přemístění modulární skříň (7), umístěte pod ní desky (8), např. z obalového materiálu.

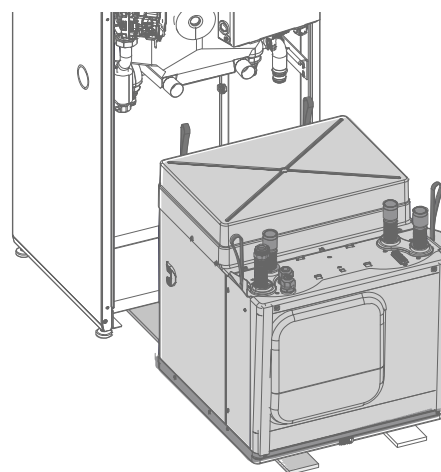


11. Zvedněte a podržte matici (9) na výstupu topného okruhu.



12. Pomalu a opatrně vytáhněte modulární skříň za nosná oka (10). Ujistěte se, že žádné z potrubí není poškozeno

13. Modulární skříň zcela vytáhněte a položte na desky.





6.2 Instalace modulární skříně

1. Modulární skříň opatrně umístěte do spodní části topné jednotky a pomalu a opatrně ji zatlačte dovnitř.
 - 1.1. Zvedněte a podržte matici výstupu topného okruhu.
 - 1.2. Zvedněte potrubí tak, aby se nepoškodilo.
2. Připevněte dva boční upevňovací šrouby.
3. Připojte hydraulické spoje. Současně vyměňte O-kroužky na přípojkách tepelného čerpadla (→ jsou součástí samostatného balení).
4. Proveďte tlakovou zkoušku a izolujte potrubí pomocí přiložených izolačních hadic (→ jsou součástí samostatného balení).
5. Připojte elektrické kabely:
 - 5.1. Zapojte 2 bílé konektory na spodní straně elektrické ovládací skříně. Ujistěte se, že se konektory lze zasunout snadno a že výstupy zapadají na své místo.
 - 5.2. Zapojte černý hranatý konektor v horní části modulární skříně.

6.3 Instalace spojů hydraulické části



POZNÁMKA

Pojistný ventil, který je integrován nebo je součástí dodávky, má pro nastavený tlak toleranci $\pm 10\%$. Pokud místní předpisy, zákony, normy nebo směrnice vyžadují menší toleranční rozsah, musí být pojistný ventil na místě vyměněn za pojistný ventil splňující tyto požadavky.

UPOZORNĚNÍ

Nečistoty a usazeniny v hydraulickém systému (stávajícím) mohou způsobit poškození tepelného čerpadla.

- ▶ Ujistěte se, že je v hydraulickém systému nainstalován odlučovač kalu.
- ▶ Před vytvořením hydraulického připojení tepelného čerpadla hydraulický systém důkladně propláchněte.



POZNÁMKA

Zdroj tepla lze připojit shora, zprava nebo zleva.

Pokud bude zdroj tepla připojen ze strany, lze kabely zkrátit na zbytkovou délku minimálně 250 mm od okraje zařízení (→ viz "Rozměrové výkresy", stránka 26).

UPOZORNĚNÍ

Riziko poškození měděného potrubí v důsledku nepřipustného zatížení!

- ▶ Všechny spoje zajistěte proti zkroutení.
- ✓ Systém zdroje tepla musí být nainstalován v souladu se specifikacemi (→ viz plánovací a projektový manuál, kótovaná schémata, instalační plány).
- ✓ Průřezy a délky potrubí pro topný okruh a zdroj tepla musí být dimenzovány odpovídajícím způsobem.
- ✓ Dispoziční tlak oběhových čerpadel musí vytvářet alespoň minimální průtok požadovaný pro daný typ jednotky (→ viz "Technické údaje / rozsah dodávky", stránka 24).
- ✓ Kabely zdroje tepla a vytápění musí být upevněny na stěnu nebo strop v pevných bodech.

Montáž svěrných šroubení a kulových ventilů

UPOZORNĚNÍ

Hrozí netěsnosti nebo prasknutí převlečné matice v důsledku použití nadměrné síly!

- ▶ Převlečné matice utahujte pouze tak, jak je zde popsáno.
- 1. Zkontrolujte konce potrubí, zda nejsou poškrábané, znečištěné či deformované.
- 2. Zkontrolujte správnou polohu upínacího kroužku na armatuře.
- 3. Protáhněte trubku upínacím kroužkem až na doraz v armatuře.
- 4. Utáhněte převlečnou matici rukou a označte voděodolnou značkou.
- 5. Utáhněte převlečnou matici o $\frac{3}{4}$ otáčky.
- 6. Zkontrolujte těsnost připojení.

Pokud spoj netěsní:

1. Spoj rozpojte a zkontrolujte potrubí, zda není poškozené.
2. Převlečnou matici utáhněte rukou a dotáhněte pomocí otevřeného klíče o $\frac{1}{8}$ až $\frac{1}{4}$ otáčky, protože upínací kroužek je již v upínací poloze.



Připojení jednotky ke zdroji tepla, potrubí užitkové vody a topnému okruhu

1. Na přípojky zdroje tepla a topného okruhu nainstalujte uzavírací kohouty.
2. Odvzdušňovací ventil nainstalujte do nejvyššího bodu zdroje tepla a topného okruhu.
3. Doporučení: Vstup zdroje tepla vybavte filtrem nečistot s velikostí ok 0,9 mm.
4. Zásobník teplé užitkové vody připojte podle místních předpisů.
5. Doporučení: Abyste vyrovnali kolísání tlaku a vodní rázy a předešli zbytečným ztrátám vody, nainstalujte expanzní nádobu s průtočnou armaturou.
6. Ujistěte se, že nejsou překročeny provozní přetlaky (→ viz "Technické údaje / rozsah dodávky", stránka 24). V případě potřeby nainstalujte redukční ventil.

6.4 Připojení elektrických kabelů

UPOZORNĚNÍ

Při špatném zapojení fází točivého pole může dojít k neopravitelnému poškození kompresoru!

- Ujistěte se, že pro napájení kompresoru je k dispozici pravotočivé pole.

Základní informace týkající se elektrického připojení



POZNÁMKA

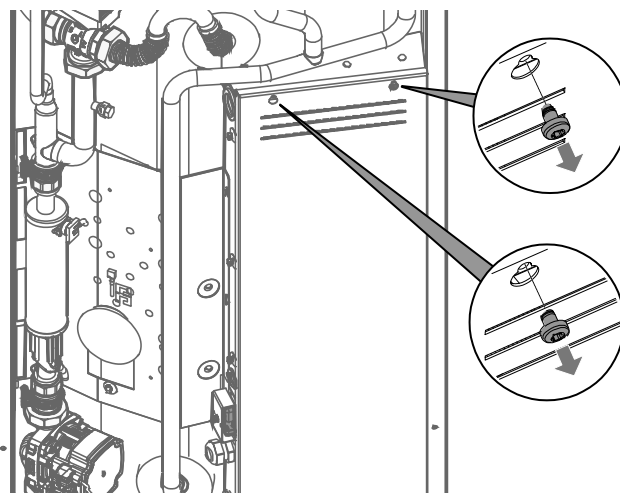
Zajistěte, aby byla jednotka neustále napájena elektrinou. Po práci uvnitř jednotky a připevnění panelů jednotky okamžitě znovu zapněte napájení.

- Na elektrické připojení se mohou vztahovat požadavky místního dodavatele energie.
- Napájecí zdroj tepelného čerpadla osadte vícepólovým miniaturním jističem s roztečí kontaktů alespoň 3 mm (podle IEC60947-2).
- Respektujte úroveň vypínacího proudu (→ "Technické údaje / rozsah dodávky", stránka 24).
- Dodržujte předpisy týkající se elektromagnetické kompatibility (předpisy EMC).
- Nestíněné napájecí kabely a stíněné kabely (kabel sběrnice) vedte dostatečně daleko od sebe (>100 mm).

- Maximální délka přívodu: 30 m.
Kabel sběrnice LIN musí být stíněný kabel o průřezu alespoň $4 \times 0,5 \text{ mm}^2$.

Zatahování kabelů a vodičů a propojování

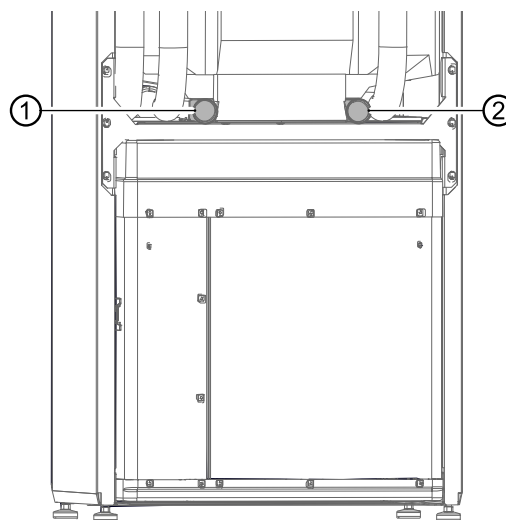
1. Před zavedením do kabelového kanálu elektrické rozvaděčové skříň odizolujte opláštění všech kabelů externího napájení.
2. Otevřete elektrickou rozvaděčovou skříň:
 - 2.1. Povolte 2 šrouby v horní části krycího panelu elektrické rozvaděčové skříňě.



- 2.2. Uvolněte krycí panel.

3. Zaveďte kabely pro ovládání a čidla jednotky a připojte je.

- 3.1. Kabely vedte pouze vývodkami (1) a (2) zezadu do vnitřního prostoru jednotky.

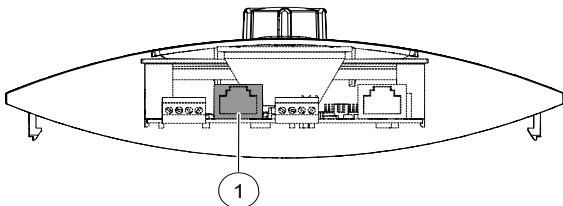




- 3.2. Vedďte kabely zespodu kabelovými otvory v ovládací skříni.
- 3.3. Připojte kabely k příslušným svorkám (→ viz "Svorkové schéma", stránka 34).
4. Všechny kabely zavedené do spínací skříňky vedďte přes odlehčení tahu a odlehčení tahu dotáhněte pomocí šroubů ze samostatného balení.
5. Uzavřete spínací skříňku opětovným nasazením bočního krytu a boční kryt utáhněte.

Ovládání řídicí jednotky pomocí počítačové sítě

1. Během instalace zaveďte do jednotky stíněný síťový kabel (kategorie 6).
2. Zasuňte konektor RJ-45 síťového kabelu do zásuvky řídicí jednotky (1).



POZNÁMKA

Síťový kabel lze kdykoliv namontovat dodatečně.

6.5 Instalace ovládacího panelu

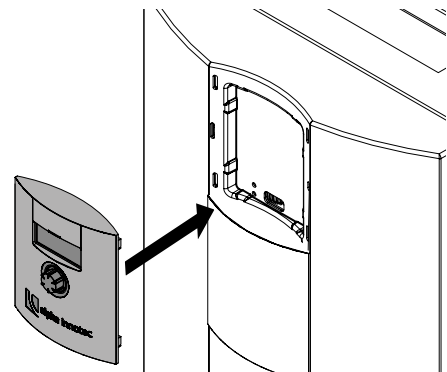


POZNÁMKA

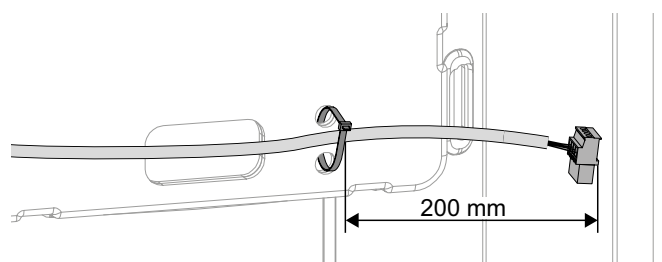
Ovládací panel lze zasunout do výklenku v předním panelu jednotky nebo instalovat na stěnu.

Vložení ovládacího panelu do jednotky a připojení

1. Pokud je třeba: Sejměte z otvoru krytku. Za tímto účelem demontujte přední panel (→ viz "Demontáž panelů krytu pro přepravu ručním vozíkem nebo při přenášení jednotky", stránka 10), stiskněte výstupky k sobě a vytlačte je z otvorů.
2. Odstraňte fólii z plastového prvku předního panelu.
3. Umístěte řídicí jednotku do vybrání v předním panelu jednotky a zatlačte západky do příslušných otvorů.



4. Zkraťte kabel na délku tak, aby bylo z jednotky možné přední panel vyjmout a odložit stranou. Neodřezávejte kabelové spony pro odlehčení tahu pro kabel sběrnice LIN na elektrické spínací skříňce.
- 4.1. Odřízněte kabel sběrnice LIN asi na 1,1 m od upevnění pro odlehčení tahu na elektrické spínací skříňce.
- 4.2. Všechny ostatní kabely odřízněte asi na 1,2 m.
5. Použijte stahovací pásy (→v samostatném balení) pro upevnění kabelu sběrnice LIN ke stěně krytky asi 20 cm před konektorem (kvůli odlehčení tahu).





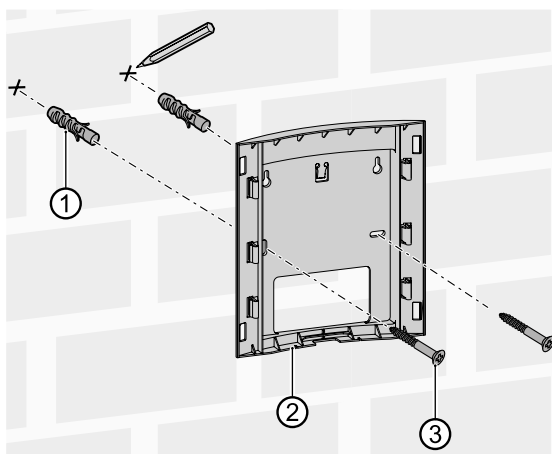
6. Protáhněte kabel otvorem v předním panelu jednotky a zespodu do řídicí jednotky.
7. Zatlačte výstupky ovládacího panelu do otvorů na předním panelu jednotky.
8. Do volného místa vložte kryt.

Montáž a zapojení ovládacího panelu na stěnu

UPOZORNĚNÍ

Nástěnný držák s ovládacím panelem **instalujte na stěnu pouze svisle!**

1. Uvolněte zadní držák z ovládacího panelu.
2. Pokud by narušovaly vzhled, odřízněte západky na zadní straně ovládacího panelu (jsou potřeba pouze pro vložení do předního panelu).
3. Označte 2 otvory k vyvrtání (→ viz rozměrový výkres "Nástěnný držák", stránka 27).
4. Pokud jsou kabely přiváděny zespodu: Vylomte lamelu ve spodní části uprostřed nástěnného držáku. V případě potřeby použijte štípací kleště.
5. Upevněte nástěnný držák (2) pomocí 2 hmoždinek (1) a 2 šroubů (3).

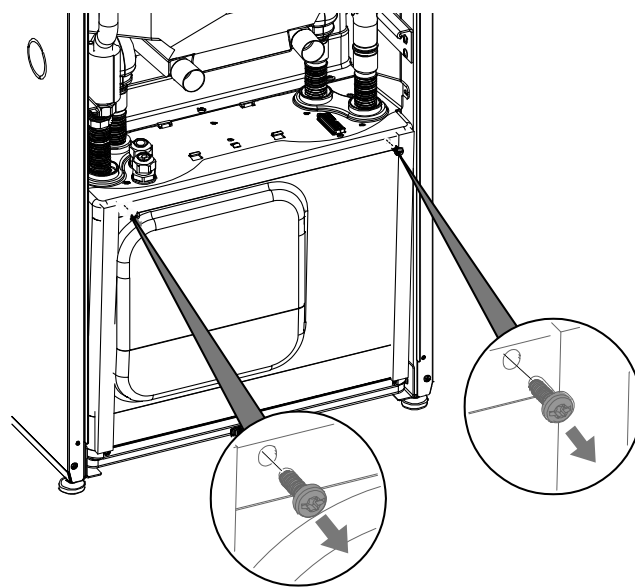


6. Zaveďte kabely ze stěny (např. z elektroinstalační krabice) nebo ze spodní strany.
7. Veďte kabel sběrnice LIN z pravé horní strany vzadu od tepelného čerpadla a zapojte jej do spodní části ovládacího panelu.
8. Zatlačte ovládací panel do nástěnného držáku.
9. Zatlačte na kryt. Pokud je to možné, umístěte druhý kryt (příslušenství) do druhé nepoužívané pozice.

7 Proplachování, plnění a odvzdušňování

7.1 Odstranění předního panelu modulární skříně

- Odšroubujte přední panel modulární skříně.



7.2 Naplnění, propláchnutí a odvzdušnění zdroje tepla

Ve zdroji tepla musí být zajištěna protimrazová ochrana. Níže jsou uvedeny schválené nemrznoucí směsi na bázi:

- monopropylenglykolu
- monoethylenglykolu
- ethanolu
- metanolu

Nemrznoucí prostředky na bázi soli nejsou povoleny.

- Při výběru nemrznoucího prostředku je třeba zajistit, aby byl kompatibilní s následujícími materiály:
 - mosaz (CW602N a CW614N)
 - nerezová ocel (AISI304, AISI316 a AISI316L)
 - měď (Cu-DHP CW024A - EN1652)
 - litina (EN-GJL-150)
 - kompozitní materiály (PES 30 % GF)
 - EPDM (ethylen-propylendienová pryž)
 - PTFE (polytetrafluorethylen)
 - FKM (fluorvodíkový kaučuk)

Pokud nemrznoucí směs není kompatibilní s jedním z těchto materiálů, nesmí být použita.



Nemrzoucí směsi z našeho sortimentu jsou ve vztahu k našim jednotkám bezpečné a u nás zakoupené příslušenství zaručuje kompatibilitu s uvedenými materiály.

- ▶ Při výběru nemrzoucí směsi je třeba dbát na tlakové ztráty.
- ▶ Nemrzoucí směs, která je zvolena a používána, musí odpovídat specifikacím a požadavkům místních orgánů a vodohospodářských úřadů.



POZOR

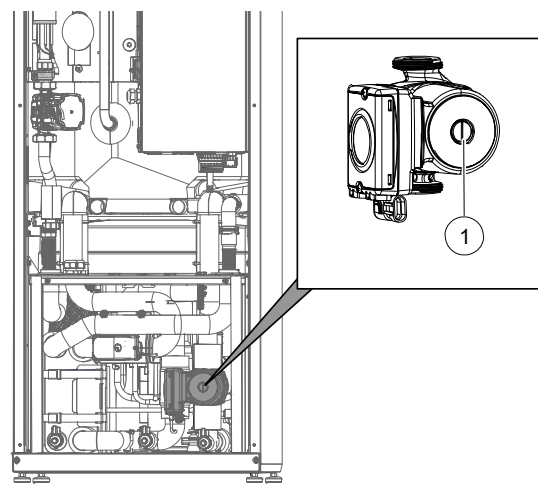
Metanol a etanol mohou uvolňovat hořlavé a výbušné plyny. Proto je třeba dodržovat bezpečnostní opatření pro nemrzoucí směs!

Je třeba brát ohled na označení nebezpečnosti všech použitých nemrzoucích směsí a dodržovat příslušná bezpečnostní opatření.

- ▶ Ujistěte se, že směšovací poměr vody a nemrzoucí směsi odpovídá požadované minimální teplotě nemrzoucí směsi ve zdroji tepla.
- “Technické údaje / rozsah dodávky“, stránka 24
- ▶ Pro provoz zdroje tepla s vodou nebo směsí vody a nemrzoucího prostředku dbejte na to, aby použitá voda splňovala kvalitativní specifikace pro topnou vodu.
- “Kvalita topné vody“, stránka 19
- ✓ Musí být připojeno vypouštěcí potrubí bezpečnostního ventilu.
- ✓ Místnost musí být větraná.
- 1. Důkladně propláchněte systém zdroje tepla.
- 2. Před přidáním do zdroje tepla nemrzoucí prostředek důkladně promíchejte s vodou v požadovaném poměru.
- 3. Zkontrolujte koncentraci směsi vody a nemrzoucího prostředku.
- 4. Naplňte zdroj tepla směsí vody a nemrzoucího prostředku.
Plnění je třeba provádět tak, aby byl ze systému vytlačen veškerý vzduch.
- 5. Jednotku naplňte přes kulové ventily modulární skříně.

7.3 Odvzdušnění oběhového čerpadla zdroje tepla

- ✓ Přední panel modulární skříně musí být odšroubován.
- 1. Pod výpust umístěte nádobu na sběr vytékající kapaliny.
- 2. Povolte vypouštěcí šroub (1) uprostřed oběhového čerpadla zdroje tepla.



POZNÁMKA

Hadicové spojky nejsou součástí dodávky všech kulových kohoutů KFE.

- 3. Počkejte, až bude kapalina vytékat rovnoměrně.
- 4. Pevně zašroubujte zpět vypouštěcí šroub (1) oběhového čerpadla zdroje tepla.
- 5. Přišroubujte přední panel modulární skříně.
- 6. Sebranou kapalinu zlikvidujte v souladu s místními předpisy.
- 7. Nastavte tlak v systému na 1 bar.



7.4 Proplachování a plnění okruhu topení a ohřevu teplé užitkové vody

Kvalita topné vody

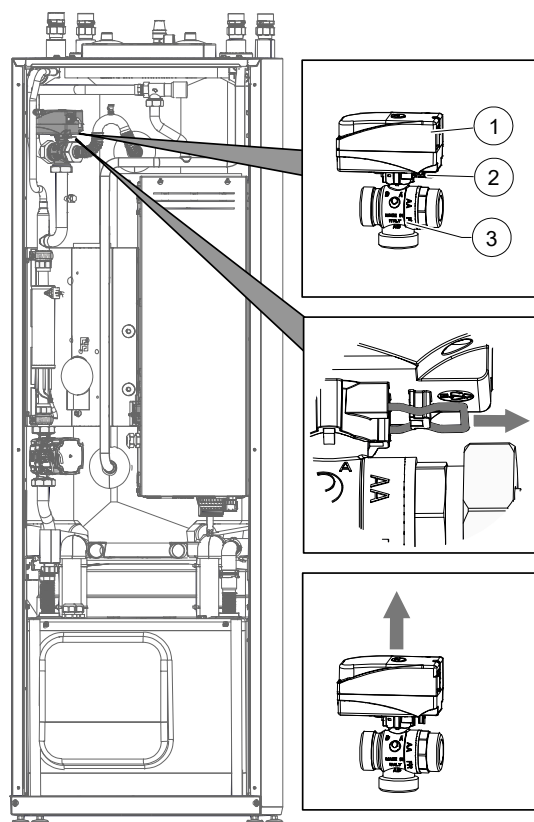
POZNÁMKA

- Podrobné informace naleznete mimo jiné ve směrniciích VDI 2035 „Vermeidung von Schäden in Warmwasserheizanlagen“ (Prevence škod v systémech teplovodního vytápění).
 - Požadovaná hodnota pH: 8,2 ... 10; pro hliníkové materiály: hodnota pH: 8,2 ... 8,5
- Systém plňte pouze deionizovanou topnou vodou (demi voda) nebo vodou odpovídající normě VDI 2035 (provoz systému s nízkým obsahem soli).

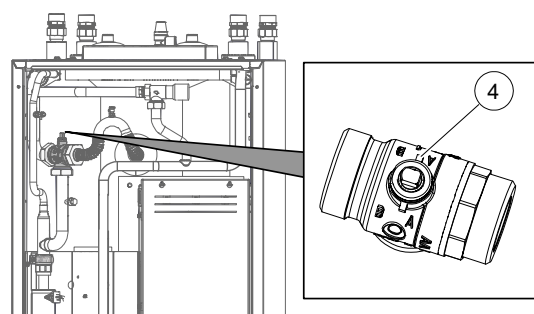
Výhody provozu s nízkým obsahem soli:

- nízká podpora koroze,
 - nedochází k tvorbě vodního kamene,
 - ideální pro uzavřené topné okruhy,
 - ideální hodnota pH díky vlastní alkalizaci po naplnění systému.
- Pokud není dosaženo požadované kvality vody, poraďte se s firmou specializovanou na úpravu topné vody.
- U teplovodních vytápěcích systémů vedte provozní deník, do kterého se zapisují příslušné plánovací údaje (VDI 2035).
- ✓ Musí být připojeno vypouštěcí potrubí bezpečnostního ventilu.
- ✓ Přední panel modulární skříňe musí být odšroubován.
- Zajistěte, aby nebyl překročen nastavený tlak bezpečnostního ventilu.

1. Vytáhněte třmen (2) ze spodní části motoru ventilu (1).
2. Opatrně vytáhněte motor ventilu směrem nahoru a sejměte třicestný přepínací ventil (3).



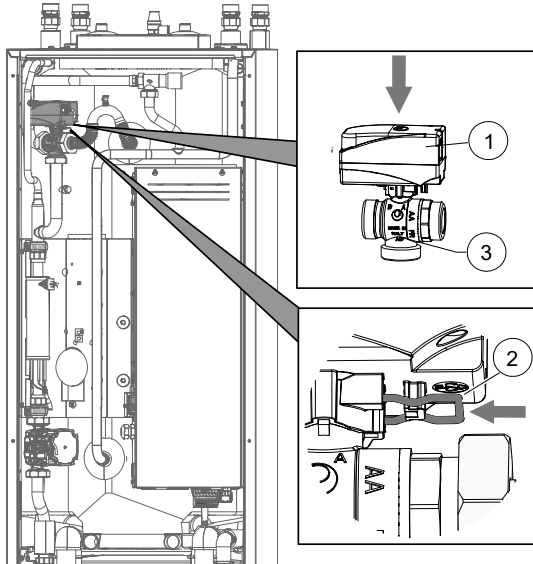
3. Otočte vřetenem (4) třicestného přepínacího ventilu tak, aby zaoblená strana vřetena směřovala ve směru značky A přípojek třicestného přepínacího ventilu.



4. Proplachujte okruh teplé užitkové vody po dobu asi 1 minuty.
5. Otočte vřetenem tak, aby zaoblená strana vřetena směřovala ve směru označení B přípojky třicestného přepínacího ventilu.
6. Důkladně propláchněte topný okruh, až dokud nebude vycházet žádný vzduch.



7. Nasadíte motor pohonu (1) na třicestný přepínací ventil (3).
8. Zasuňte třmen (2) do spodní části motoru ventilu.



9. Ujistěte se, že třmen správně zapadl:
 - ✓ Motor ventilu musí být bezpečně usazen na třicestném přepínacím ventilu.
 - ✓ Oba hroty třmenu musí dosednout na výstupek.
 - ✓ Hroty třmenu musí být viditelné v délce asi 2 mm (ne však výrazně více!).
10. Přišroubujte přední panel modulární skříně.

7.5 Proplachování, plnění a odvzdušňování zásobníku teplé užitkové vody

- ✓ Musí být připojeno vypouštěcí potrubí bezpečnostního ventilu.
 - ▶ Zajistěte, aby nebyl překročen nastavený tlak bezpečnostního ventilu.
1. Otevřete vstupní ventil užitkové vody na zásobníku teplé užitkové vody.
 2. Otevřete kohoutky pro teplou užitkovou vodu.
 3. Proplachujte zásobník teplé užitkové vody, dokud z kohoutků již nebude vycházet vzduch.
 4. Zavřete kohoutky teplé užitkové vody.

8 Izolace hydraulických přípojek

1. Topný okruh, zdroj tepla a potrubí užitkové vody izolujte podle místních předpisů.
2. Otevřete uzavírací ventily.
3. Proveďte tlakovou zkoušku a zkontrolujte těsnost.
4. Vnitřní potrubí modulární skříně izolujte izolačním materiálem z příloženého samostatného balení.
5. Izolujte vnější potrubí na místě.
6. Izolujte všechny spoje, armatury a potrubí.
7. Zdroj tepla izolujte tak, aby byla izolace parotěsná.
8. Topný okruh izolujte parotěsným způsobem.

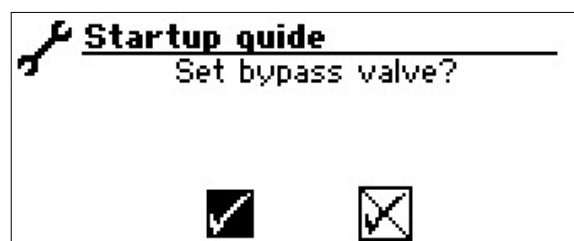
9 Nastavení přepouštěcího ventilu



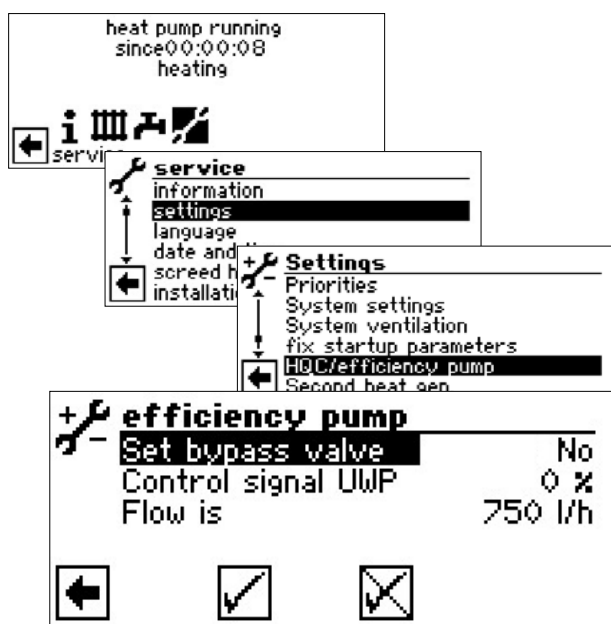
POZNÁMKA

- Činnosti v této části jsou nezbytné pouze pro uspořádání nádrží v řadě.
 - Pracovní kroky proveďte rychle, jinak může dojít k překročení maximální teploty zpátečky a tepelné čerpadlo se přepne do stavu poruchy vysokého tlaku.
 - Otočením nastavovacího knoflíku na přepouštěcím ventilu doprava zvýšíte teplotní rozdíl (teplotní spád), otočením doleva jej snížíte.
- ✓ Systém musí běžet v režimu vytápění (ideálně ve studeném stavu).

Funkce IBN asistent poskytuje v případě začlenění akumulční nádrže do série možnost seřadit přepouštěcí ventil podle hydraulického systému.

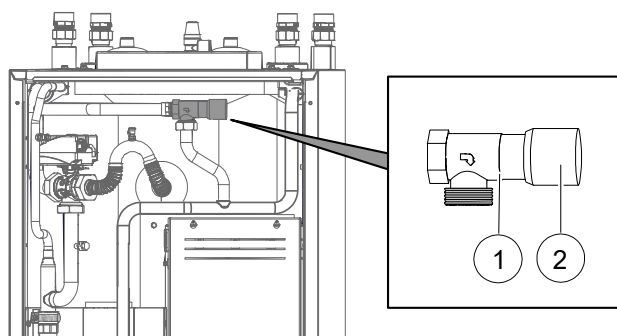


Potvrďte funkci IBN asistent nebo:



Položka nabídky „Set bypass valve“ (Nastavení obtokového ventilu) je standardně nastavena na „No“ (Ne). Funkce nastavení přepouštěcího ventilu je deaktivována.

- Řídicí signál UWP je indikací aktuálně požadovaného výkonu čerpadla v %.
 - V případě, že je aktuálním průtokem skutečný průtok (přesnost měření +/-200 l/h):
1. Zcela otevřete přepouštěcí ventil, uzavřete topné okruhy
 2. Pokud je položka nabídky „Set bypass valve“ (Nastavení obtokového ventilu) nastavena z „No“ (Ne) na „Yes“ (Ano), aktivuje se oběhové čerpadlo na 100 % a spustí se.
 3. Pokud řídicí signál UWP dosáhne 100 %, zavřete přepouštěcí ventil do té míry, aby bylo možné zajistit maximální průtok (→ viz „Technické údaje / rozsah dodávky“, stránka 24).



- 1 Přepouštěcí ventil.
- 2 Otočné tlačítko.

4. Pokud opustíte nabídku „Set bypass valve“ (Nastavení obtokového ventilu), nebo nejpozději po jedné hodině, oběhové čerpadlo se přepne zpět na standardní regulaci.
5. Otevřete ventily topného okruhu.

10 Uvedení do provozu



POZNÁMKA

První naplnění a první spuštění zásobníku teplé užitkové vody musí provést kvalifikovaný personál.

- ✓ Příslušné projektové a konstrukční údaje systému musí být v plném rozsahu zdokumentovány.
 - ✓ Provoz systému tepelného čerpadla musí být oznámen příslušné energetické společnosti.
 - ✓ Systém musí být odzdušněný.
 - ✓ Musí být úspěšně dokončena kontrola instalace pomocí hrubého kontrolního seznamu.
 - ✓ Napájení kompresoru musí být zajištěno otáčivým elektrickým polem ve směru hodinových ručiček.
 - ✓ Topná jednotka musí být nainstalována a namontována podle tohoto návodu k obsluze.
 - ✓ Elektrická instalace musí být provedena řádně v souladu s tímto návodem k obsluze a místními předpisy.
 - ✓ Napájecí zdroj pro tepelné čerpadlo musí být vybaven vícepólovým jističem s roztečí kontaktů minimálně 3 mm (podle IEC 60947-2).
 - ✓ Musí být zohledněna úroveň vypínacího proudu.
 - ✓ Topný okruh musí být propláchnut a odzdušněn.
 - ✓ Protimrazová ochrana zdroje tepla musí splňovat požadavky.
 - „Technické údaje / rozsah dodávky“, stránka 24
 - ✓ Všechna uzavírací zařízení topného okruhu musí být otevřená.
 - ✓ Všechna uzavírací zařízení zdroje tepla musí být otevřená.
 - ✓ Potrubní systémy a součásti systému musí být utěsněné.
1. Pečlivě vyplňte a podepište oznámení o dokončení instalace systému tepelného čerpadla.
 2. V Německu: Zašlete oznámení o dokončení instalace systému tepelného čerpadla a obecný kontrolní seznam do oddělení zákaznických služeb výrobce.
V jiných zemích: Zašlete oznámení o dokončení instalace systému tepelného čerpadla a obecný kontrolní seznam místnímu partnerovi výrobce.
 3. Zajistěte uvedení systému tepelného čerpadla do provozu prostřednictvím poprodejního servisu autorizovaného výrobcem. Jedná se o zpoplatněnou službu.



11 Údržba



POZNÁMKA

Doporučujeme uzavřít smlouvu o údržbě se specializovanou topenářskou firmou.

11.1 Základní principy

Chladicí okruh tepelného čerpadla nevyžaduje žádnou pravidelnou údržbu.

Místní předpisy, např. nařízení EU (ES) 517/2014, vyžadují mimo jiné u některých tepelných čerpadel předem provést kontrolu těsnosti nebo vést deník.

Kritériem pro to, zda je třeba vést deník a provádět zkoušky těsnosti či nikoli a v jakých časových intervalech je hermetická těsnost a množství náplně chladiva.

- ▶ Zajistěte soulad s místními předpisy s ohledem na konkrétní systém tepelného čerpadla.

11.2 Údržba podle potřeby

- Kontrola a vyčištění součástí topného okruhu a zdroje tepla, např. ventilů, expanzní nádoby, oběhových čerpadel, filtrů, lapačů nečistot.
- Kontrola funkce bezpečnostního ventilu (na místě) zásobníku teplé užitkové vody a bezpečnostního ventilu topného okruhu.

11.3 Čištění a proplachování výparníku a kondenzátoru

- ▶ Výparník a kondenzátor vyčistěte a propláchněte přesně podle předpisů výrobce.
- ▶ Po propláchnutí výparníku a kondenzátoru chemickým čisticím prostředkem neutralizujte případné zbytky a výparník a kondenzátor důkladně propláchněte vodou.

11.4 Roční údržba

- ▶ Rozborem ověřte kvalitu topné vody. V případě odchylek od specifikací neprodleně proveďte vhodná opatření.

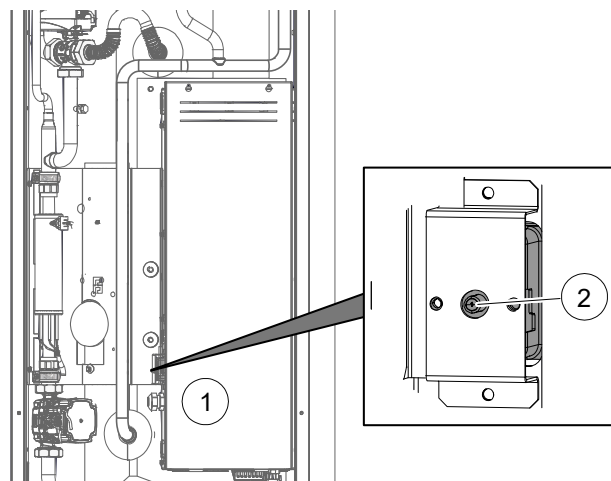
12 Poruchy

- ▶ Příčinu poruchy lze zjistit pomocí diagnostického programu řídicí jednotky vytápění a tepelného čerpadla.
- ▶ Kontaktujte místního partnera výrobce nebo zákaznický servis výrobce. Připravte si znění poruchové zprávy a číslo jednotky (→viz "Štítek jednotky", stránka 3).

12.1 Odblokování bezpečnostního termostatu

V elektrickém topném tělese je instalován bezpečnostní termostat. Pokud tepelné čerpadlo selže nebo je v systému přítomen vzduch:

- ▶ Zkontrolujte, zda je tlačítko reset (2) bezpečnostního termostatu (1) vysunuté (cca o 2 mm).



- ▶ Stiskněte tlačítko reset (2) zpět směrem dovnitř.
- ▶ Pokud bezpečnostní termostat vybaví znovu, kontaktujte místního partnera výrobce nebo zákaznický servis výrobce.

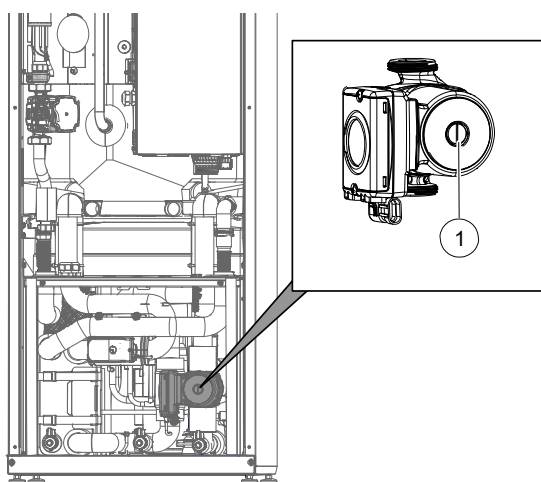


12.2 Ruční odblokování oběhového čerpadla

Oběhová čerpadla se mohou zablokovat v důsledku nahromadění usazenin nebo po delší odstávce. Tento typ zablokování lze odstranit ručně.

Uvolnění zablokováného oběhového čerpadla zdroje tepla

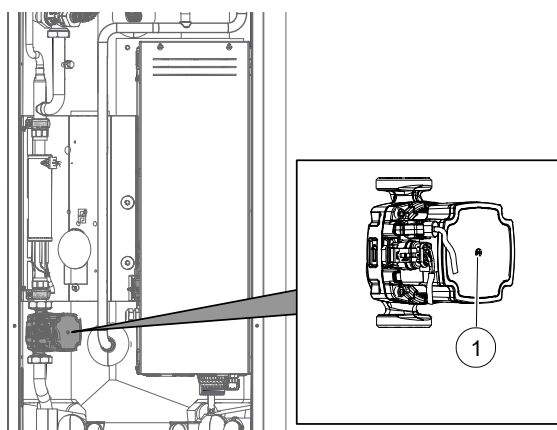
1. Odšroubujte přední panel modulární skříně.
2. Povolte vypouštěcí šroub (1) uprostřed oběhového čerpadla zdroje tepla.



3. Vložte do otvoru šroubovák a uvolněte zablokovanou hřídel otočením ve směru otáčení oběhového čerpadla.
4. Znovu vložte a utáhněte vypouštěcí šroub (1).
5. Přišroubujte přední panel modulární skříně.

Uvolnění zablokováného oběhového čerpadla vytápění

- Vložte šroubovák do otvoru (1), zatlačte čep v oběhovém čerpadle proti hřídeli a uvolněte zablokovanou hřídel ve směru otáčení oběhového čerpadla.



13 Demontáž a likvidace

13.1 Demontáž

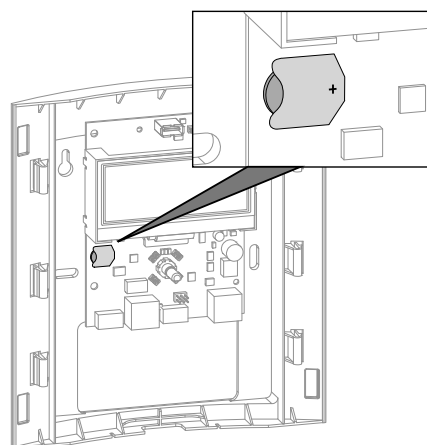
- Bezpečně shromážděte všechna média.
- Roztřídte jednotlivé součásti podle materiálu.

13.2 Likvidace a recyklace

- Média škodlivá pro životní prostředí likvidujte podle místních předpisů, např. nemrznoucí směs, chladivo.
- Recyklujte nebo zajistěte správnou likvidaci součástí jednotky a obalových materiálů v souladu s místními předpisy.

13.3 Vyjmutí záložní baterie

1. Pomocí šroubováku vysuňte zálohovací baterii nacházející se na desce procesoru ovládacího panelu.



2. Záložní baterii zlikvidujte v souladu s místními předpisy.



Technické údaje / rozsah dodávky

Údaje o výkonu		WZSV 42K3M	
Topný výkon COP	pro B0/W35 podle EN 14511-x	kW COP	2,55 4,31
	pro B0/W45 podle EN 14511-x	kW COP	2,42 3,34
	pro B0/W55 podle EN 14511-x-x	kW COP	2,13 2,48
	pro B7/W35 průtok B0/W35	kW COP	2,84 4,74
Topný výkon	pro B0/W35 min. max.	kW kW	1,02 3,90
	pro B0/W45 min. max.	kW kW	- 3,59
	pro B0/W55 min. max.	kW kW	- 3,45
	pro B7/W35 min. max.	kW kW	1,35 4,55
Chladicí výkon při max. průtoku (B10/W18), jednotky s pasivním chlazením: Identifikátor K		kW	10,5
Provozní limity			
Zpátečka topného okruhu min. Průtok topného okruhu max. Topení	v rámci zdroje tepla min./max.	°C	20 65
Zpátečka topného okruhu min. Průtok topného okruhu max. Chlazení	v rámci zdroje tepla min./max.	°C	- -
Zdroj tepla, topení	min. max.	°C	-9 30
Další provozní body		...	B-5/W60
Místo instalace			
Teplota místnosti	min. max.	°C	5 35
Relativní vlhkost max. (nekondenzující)		%	60
Hlučnost			
Hladina akustického tlaku ve vzdálenosti 1 m od okraje jednotky	min. max.	dB(A)	30 40
Hladina akustického výkonu	min. max.	dB(A)	38 48
Hladina akustického výkonu podle DIN EN 12102-1		dB(A)	42
Tonalita Nízká frekvence		dB(A) • ano – ne	-
Zdroj tepla			
Objemový průtok (dimenzování potrubí)		l/h	700
Dispoziční tlak (s chlazením) Tlaková ztráta (s chlazením) Průtok		bar (bar) bar (bar) l/h	- (0,72) - (-) 700
Schválená nemrzoucí směs		Monoethylenglykol Propylenglykol Methanol Ethanol	• • • •
Koncentrace nemrzoucí směsi: Minimální ochrana proti mrazu až do		°C	-15
Max. přípustný provozní tlak		bar	3
Rozsah regulace oběhového čerpadla	min. max.	l/h	- -
Topný okruh			
Průtok (dimenzování potrubí) Min. objem vyrovnávací nádrže v sérii Min. objem oddělené vyrovnávací nádrže		l/h l l	500 - -
Dispoziční tlak (s chlazením) Tlaková ztráta (s chlazením) Průtok		bar (bar) bar (bar) l/h	- (0,75) - (-) 500
Max. přípustný provozní tlak		bar	3
Obecné údaje o jednotce			
Údaje norem podle verze		EN14511-x DIN EN 12102-1	2019 2018
Celková hmotnost (s chlazením)		kg (kg)	- (238)
Hmotnost skříně (s chlazením) Hmotnost věže (s chlazením)		kg (kg) kg (kg)	- (79) - (160)
Typ chladiva Objem chladiva		... kg	R410a 0,9
Zásobník teplé užitkové vody			
Čistý objem		l	178
Materiál	Small Nerezová ocel	• ano – ne	- -
Ochranná anoda	Vložený proud Hořčík	• ano – ne	- -
Oblast výměníku tepla		m ²	2,28
Teplota teplé užitkové vody, provoz tepelného čerpadla Elektrické topné těleso		až °C až °C	58 65
Množství směšované vody podle ErP: 2009/125/EG (při 40 °C, odběr 10 l/min)		l	240
Množství směšované vody 40 °C při 10 l/min Teplota nádrže 60 °C		l	-
Množství směšované vody 40 °C při 10 l/min Teplota nádrže 50 °C		l	-
Stálá ztráta podle ErP: 2009/125/EG (při 65 °C)		W	60
Maximální přípustná teplota		°C	95
Provozní tlak max. tlak zkušební tlak		bar bar bar	6 10 13
Jmenovitý rozměr čistící příruby		DN	-
Tloušťka izolace nádrže		mm	-
Hodnota U izolace nádrže		W/(m ² K)	-
Maximální obsah sulfidů v pitné vodě		mg/l	-
Maximální obsah chloridů v pitné vodě		mg/l	-
Elektrická vodivost		µS/cm	> 100
Elektrické údaje			
Kód napětí vícepólová ochrana tepelného čerpadla **)		... A	1-N/PE/230V/50Hz C10
Kód napětí vícepólová ochrana pro tepelné čerpadlo *) + elektrické topné těleso **)		... A	- -
Kód napětí jistění ovládacího napětí **)		... A	1-N/PE/230V/50Hz B10
Kód napětí jistění elektrického topného tělesa **)		... A	3-N/PE/400V/50Hz B16
HP*): efektivní příkon B0/W35 (provoz při částečném zatížení) EN 14511-x-x Příkon cosφ		kW A	0,58 2,6 0,97
HP*): efektivní příkon B0/W35 podle EN 14511-x-x: min. max.		kW kW	0,29 0,87
HP*): Max. proud Max. spotřeba energie v rámci provozních limitů		A kW	2,2 1,5
Náběhový proud: přímý se softstartérem		A A	< 5 -
Stupeň krytí		IP	20
Z _{max}		Ω	0,194
Proudový chránič	pokud je vyžadován	typ	B
Výkon elektrického topného tělesa	3 2 1 fáze	kW kW kW	6 4 2
Příkon oběhového čerpadla, topný okruh zdroj tepla	min. max.	W W	2 – 60 3 – 87
Další informace o jednotce			
Bezpečnostní ventil topného okruhu vybavovací tlak		součástí dodávky: • ano – ne bar	• 3
Bezpečnostní ventil zdroje tepla Vybavovací tlak		součástí dodávky: • ano – ne bar	- -
Vyrovnávací nádrž objem		součástí dodávky: • ano – ne l	- -
Expanzní nádoba s membránou pro topný okruh objem předtlak		součástí dodávky: • ano – ne l bar	- -
Membránová expanzní nádoba zdroje tepla Objem Předtlak		součástí dodávky: • ano – ne l bar	- -
Přepadový ventil Přepínací ventil, vytápění – teplá užitková voda		integrovány: • ano – ne	• •
Potlačení vibrací, topný okruh zdroj tepla		součástí dodávky nebo integrované: • ano – ne	• •
Rídící jednotka záznam množství tepla rozšiřující deska		součástí dodávky nebo integrované: • ano – ne	• • -

*) Pouze kompresor, **) Dodržujte místní předpisy, ***) Údaje pro 25% monoethylenglykol
 Údaje o výkonu a provozní limity platí pro čisté výměníky tepla | Index: m

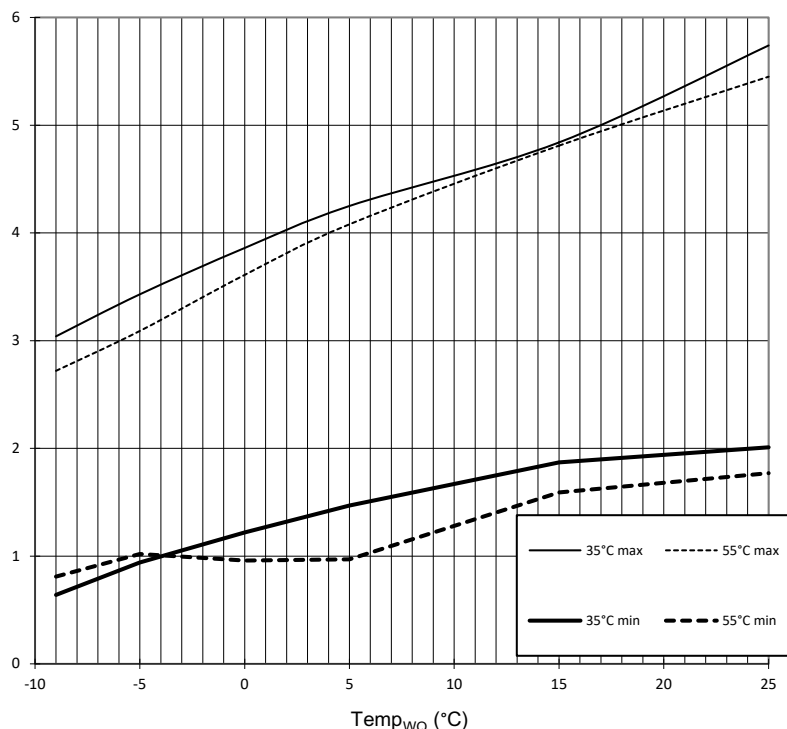
813634a



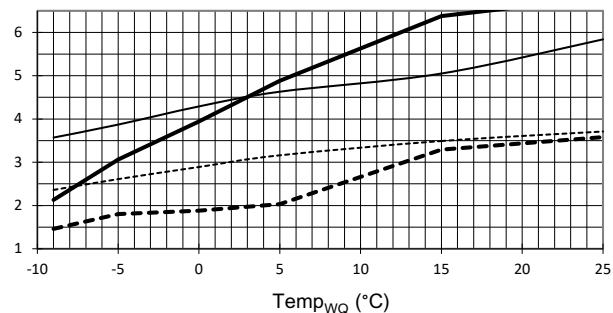
WZSV 42K3M

Výkonnostní křivky

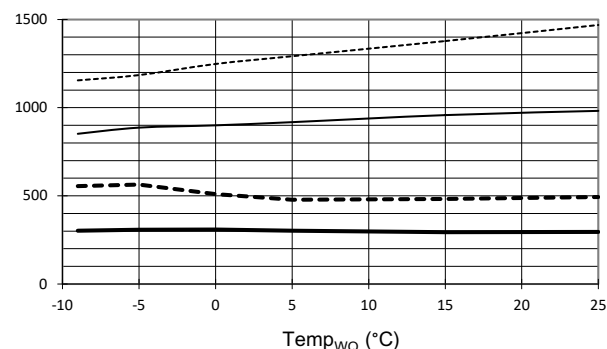
Qh (kW)



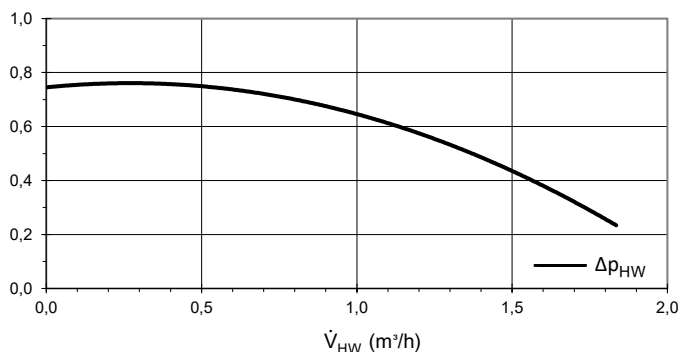
COP



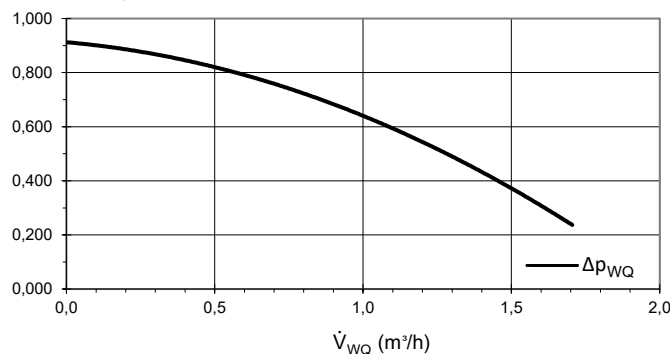
Pe (W)



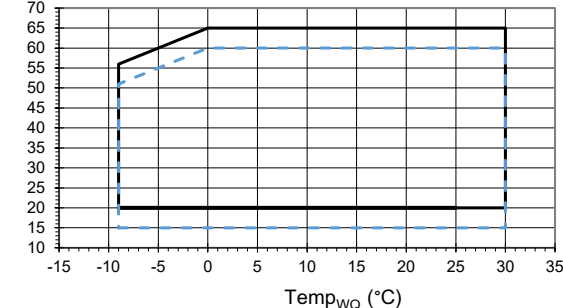
Δp_{HW} (bar)



Δp_{WQ} (bar)



Temp_{HW} (C°)



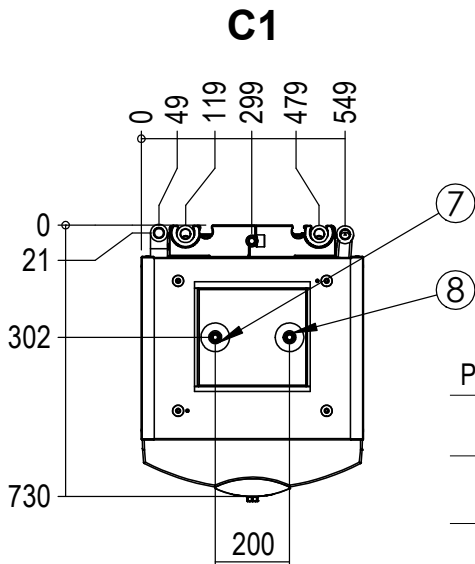
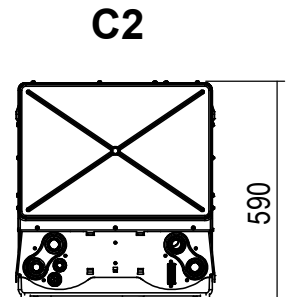
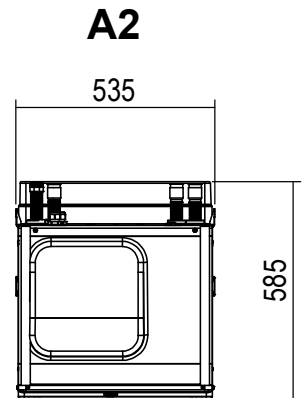
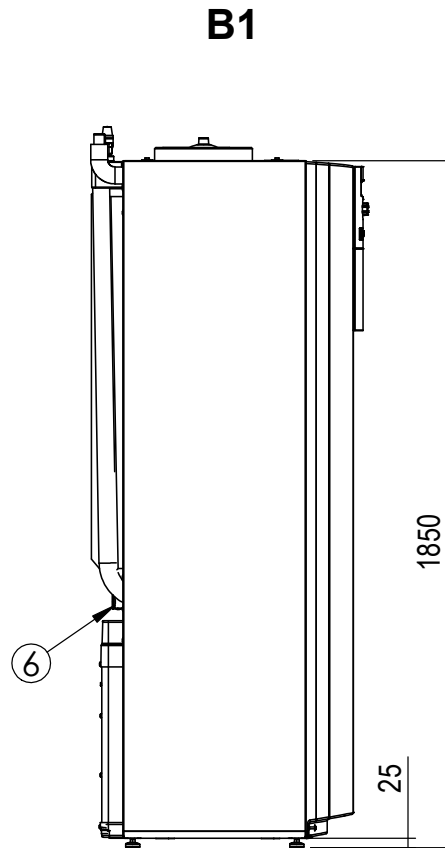
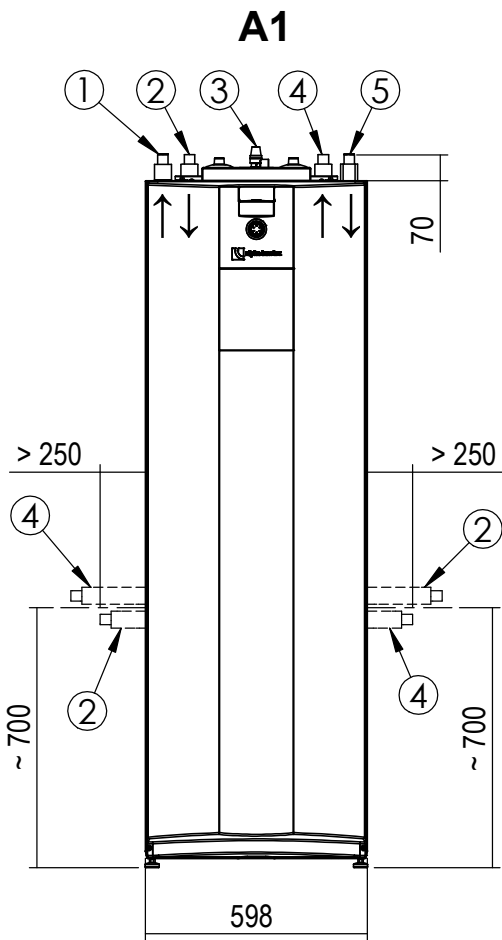
823325

Legenda:	UK823325
Qh	Topný výkon
Pe	Příkon
COP	Koeficient výkonu
Temp _{WQ}	Teplota zdroje tepla
Δp_{HW}	Maximální dispoziční tlak topného okruhu
\dot{V}_{HW}	Objemový průtok topné vody
Δp_{WQ}	Maximální tlaková ztráta zdroje tepla
\dot{V}_{WQ}	Objemový průtok zdroje tepla
Temp _{HW}	Teplota topné vody
—	Průtok
- - -	Zpátečka



WZSV 42K3M

Rozměrové výkresy



Pol.	Název	Rozměr
1	Výstup topné vody (přívod)	Ø 28 *)
2	Vstup zdroje tepla (v tepelném čerpadle) volitelně nahoře, vpravo nebo vlevo	Ø 28 *)
3	Bezpečnostní ventil topného okruhu (v samostatném balení)	Rp 3/4" vnitřní závit
4	Výstup zdroje tepla (z tepelného čerpadla) volitelně nahoře, vpravo nebo vlevo	Ø 28 *)
5	Přívod topné vody (zpátečka)	Ø 28 *)
6	Prázdný kabelový kanál pro elektrický kabel / kabel čidla	Ø 33 **)
7	Pitná voda studená	R 3/4" vnější závit
8	Pitná voda teplá	R 3/4" vnější závit

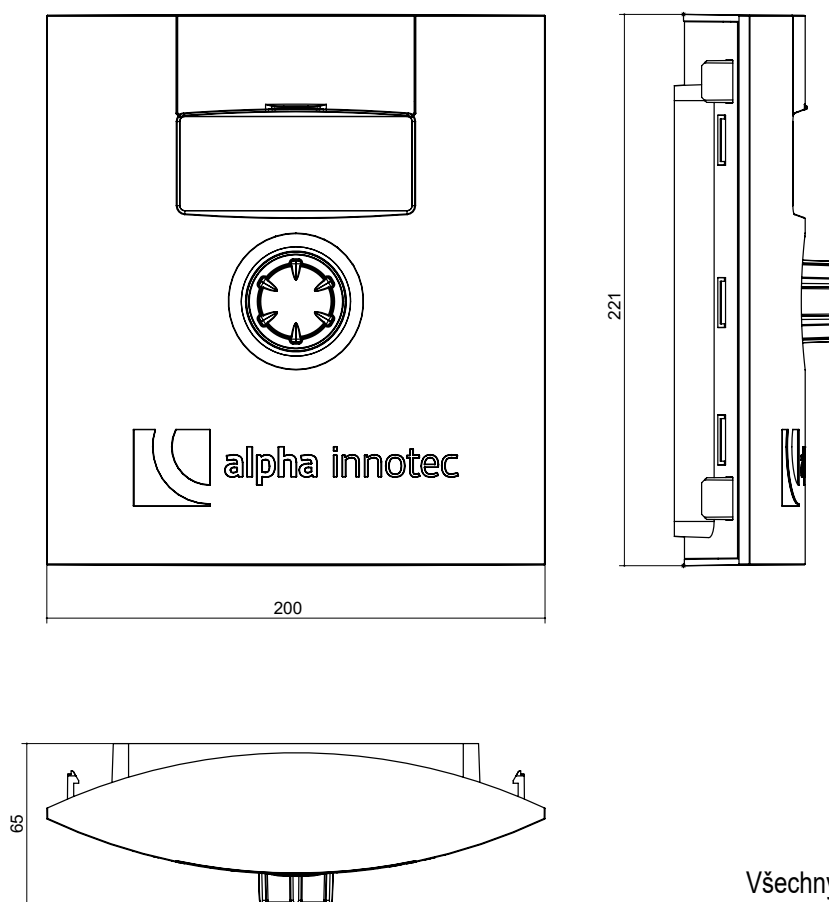
Legenda: UK819536
Všechny rozměry jsou v mm.

A1	Přední pohled
B1	Boční pohled zleva
C1	Půdorys
A2	Pohled zepředu na modulární skříň
C2	Pohled shora na modulární skříň

*) vnější průměr **) vnitřní průměr

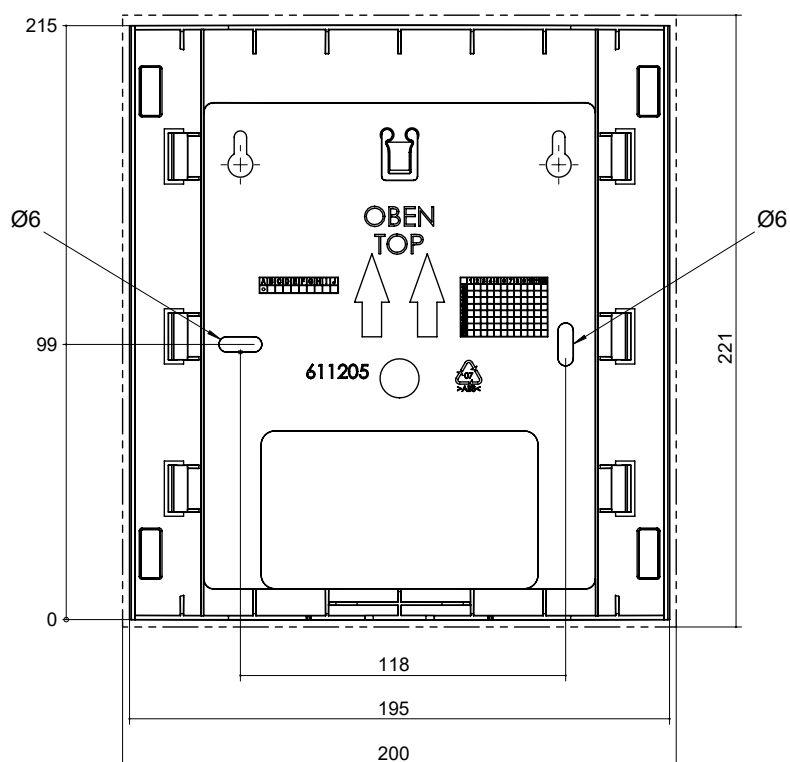


Rozměrové výkresy



Všechny rozměry jsou v mm.

Nástěnný držák



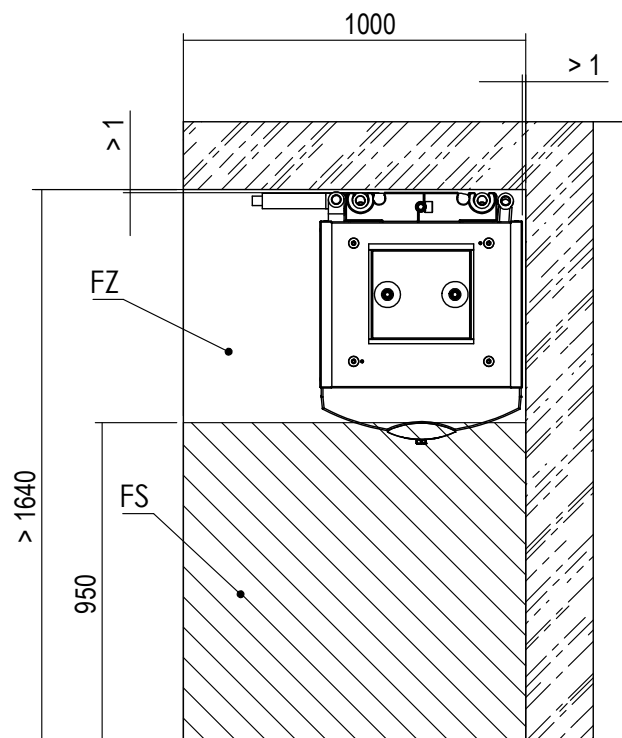
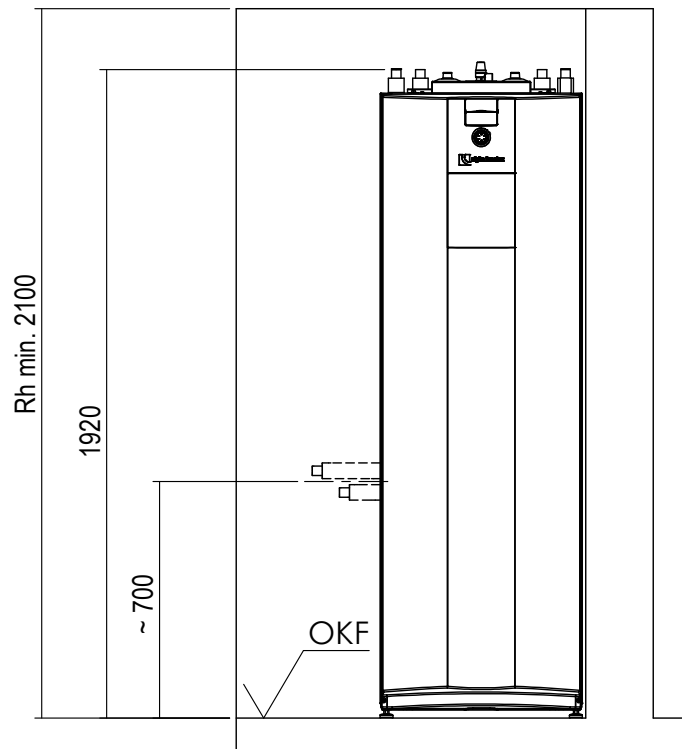
Všechny rozměry jsou v mm.



WZSV 42K3M

Plán instalace 1

V1



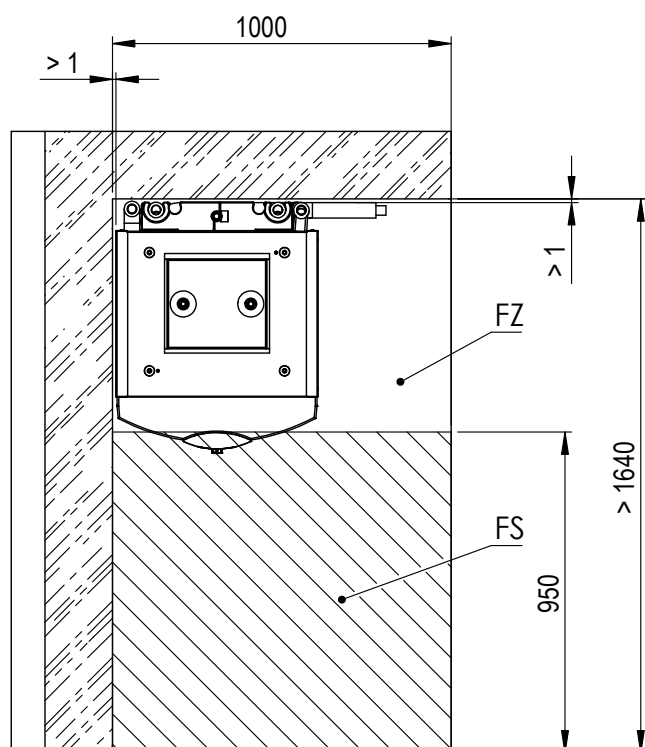
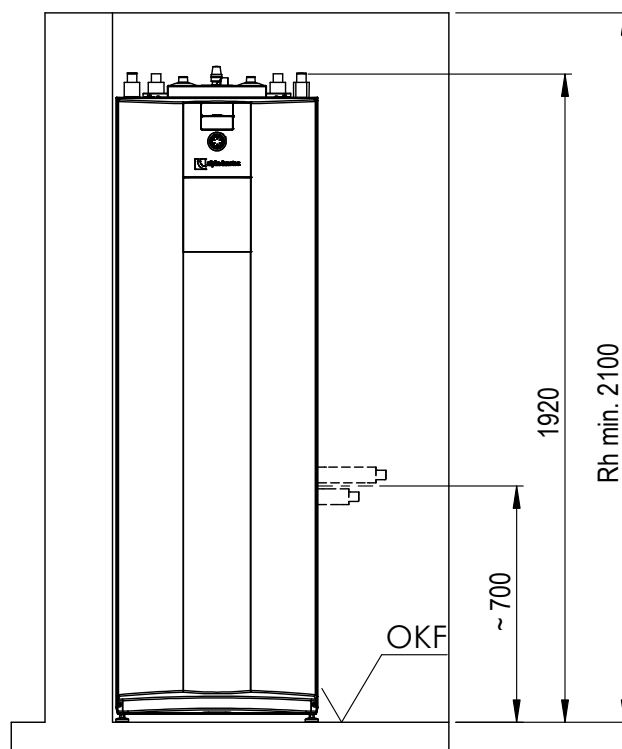
Legenda: UK819537

Všechny rozměry jsou v mm.

V1	Verze 1
FS	Volné místo pro servisní účely
FZ	Volný prostor pro funkčně potřebné příslušenství
OKF	Úroveň hotové podlahy
Rh min.	minimální výška místnosti



V2



Legenda: UK819537

Všechny rozměry jsou v mm.

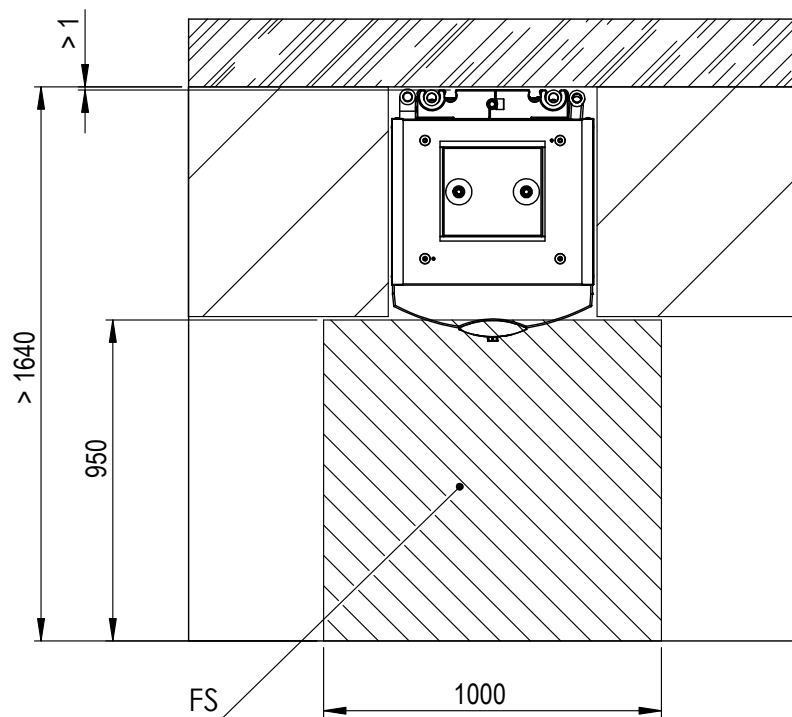
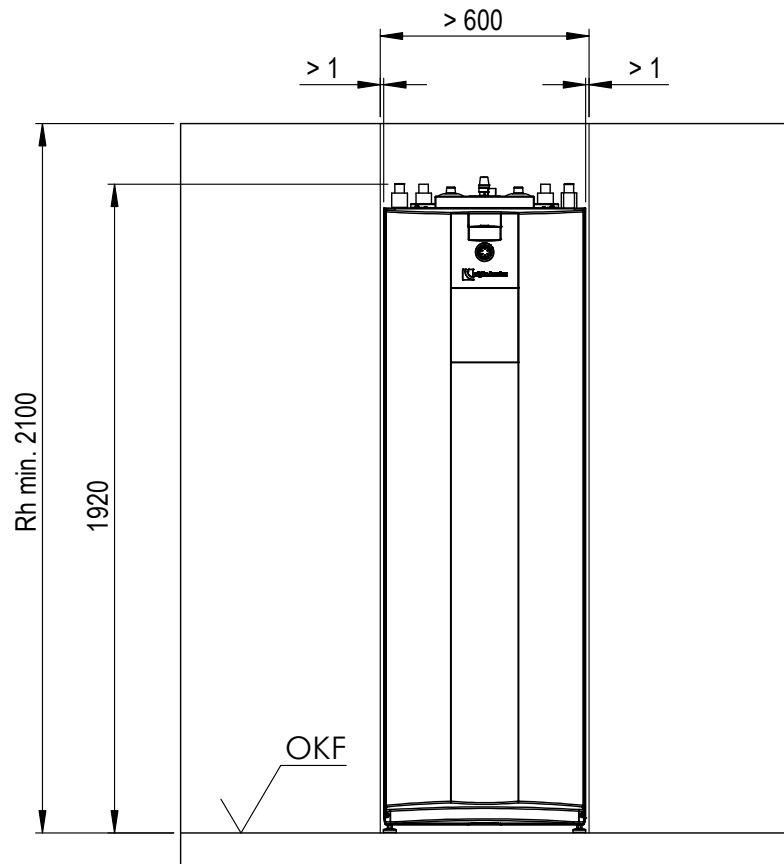
V2	Verze 2
FS	Volné místo pro servisní účely
FZ	Volný prostor pro funkčně potřebné příslušenství
OKF	Úroveň hotové podlahy
Rh min.	minimální výška místnosti



WZSV 42K3M

Plán instalace 3

V3



Legenda: UK819537

Všechny rozměry jsou v mm.

V3 Verze 3

FS Volné místo pro servisní účely

OKF Úroveň hotové podlahy

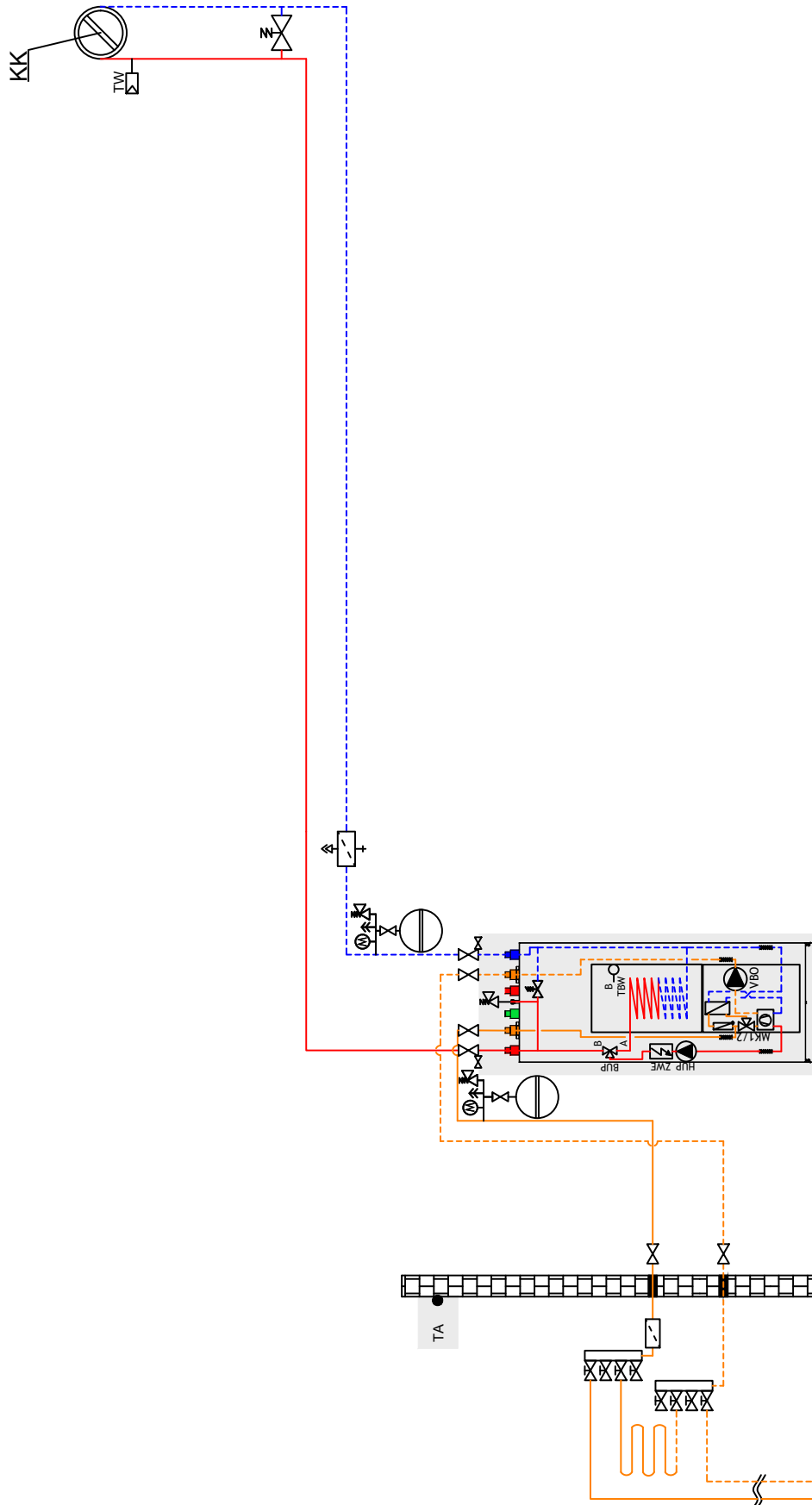
Rh min. minimální výška místnosti



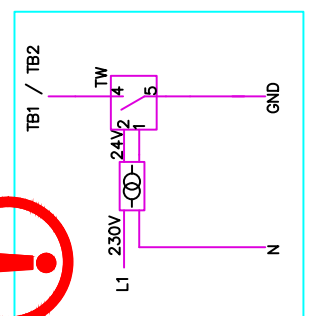


WZSV 42K3M

Hydraulická integrace



SWZSV28262a



POZNÁMKA

Toto schéma je příkladem systému bez uzavíracích a bezpečnostních zařízení a nenahrazuje technické plánování a projektování na místě. Je třeba dodržovat všechny místní normy, zákony a předpisy. Rozměry potrubí musí být pečlivě naplánovány a projektovány.



	Izolace proti vibracím		Plynový nebo olejový kotel
	Uzavírací zařízení a odvodnění		Kotel na dřevě
	Uzavírací zařízení s lapáčem nečistot		Tlakový spínač solanky
	Bezpečnostní skupina		Výměník tepla pro bazén
	Uzavírací zařízení		Separace výměník tepla / mezivýměník tepla
	Oběhové čerpadlo		Solární zásobník teple užitkové vody
	Zpětný ventil / jednocestný ventil		Přívod potrubí
	Přepadový ventil		Stanice čisté vody (TWS)
	Membránová expanzní nádoba		Pokojová řídicí jednotka
	Druhý generátor tepla (ZWE)		Monitor rosného bodu
	Třícestný směšovací ventil / přepínací ventil		Napájení tepelného čerpadla
	Čtýřcestný směšovací ventil / přepínací ventil		
	Lapač nečistot (oka max. 0,6 mm)		
	Přůchod stěnou		
	Rozdělovač solanky		
	Smyčky zemního kolektoru		
	Zemní kolektor		
	Přítokový spínač		
	Čerpadlo na podzemní vodu se směrem proudění podzemní vody		
	Vyrovnávací nádrž: - TPS Stratifikovaná zásobní nádrž - RPS Sériová vyrovnávací nádrž - TPSK Stratifikovaná zásobní nádrž (chlazení) - WTPSK Stratifikovaná zásobní nádrž, nástěnná (chlazení)		
	Multifunkční nádrž		
	Zásobník teple užitkové vody		
	Objemový průtokoměr		
	Měřič tepla		
			Oběhové čerpadlo / přepínací ventil teple užitkové vody
			Směšovací okruh 1/2/3 (funkce topení nebo chlazení)
			Topný okruh s oběhovým čerpadlem
			Oběhové čerpadlo / přepínací ventil
			Oběhové čerpadlo přívodu
			Oběhové čerpadlo
			Podávací čerpadlo teple užitkové vody
			Oběhové čerpadlo zdroje tepla
			Čidlo venkovní teploty
			Čidlo teple užitkové vody
			Čidlo směšovacího okruhu
			TRL ext.
			Čidlo zpátečky
			Čidlo na výstupu
			Čidlo chladiče
			Topný okruh
			Směšovací okruh topení
			Chladič okruh
			Směšovací okruh chlazení
			Primární bezpečnostní balíček
			Sekundární bezpečnostní balíček
			Oběhové čerpadlo chladiče přehřáté páry
			Ovládací prvky dodané zákazníkem

Split:

QN10	Přepínací ventil teple užitkové vody / topení
QN12	Přepínací ventil chlazení / topení
QN11	Směšovací ventil přidavného ohřevu
GP12	Oběhové čerpadlo
BT1	Čidlo venkovní teploty
BT7	Horní teplota užitkové voda (zobrazená hodnota)
BT3	Čidlo zpátečky
BT6	Čidlo teple užitkové vody
BT64	Čidlo výstupu chlazení
BT15	Čidlo teploty, kapalný stav
BT25	Teplota výstupu ohřevu
BT71	Teplota zpátečky vytápění/chlazení
BT52	Čidlo kotle vytápění
BT50	Čidlo vnitřní teploty
XL1	Výstup ohřevu
XL2	Zpátečka vytápění / chlazení
XL3	Studená voda
XL4	Teplota užitkové voda
XL5	Cirkulace
XI10	Výstup chlazení
XL13	Kapalné chladiivo
XL14	Plynné chladiivo
XL18	Výstup pro druhý generátor tepla
XL19	Zpátečka pro druhý generátor tepla
X2	Svorkovnice pro druhý generátor tepla
EP Split	Rozšiřující deska Split (není součástí dodávky)

Ovládací prvky dodávané zákazníkem / součástí na místě:

Díly a součásti zobrazené v šedé barvě musí být poskytnuty ze strany zákazníka a také provozovány podle předpisů poskytnutých ze strany zákazníka.

Regulace teplotního rozdílu SLP přidavné desky je z tohoto vyjmuta.

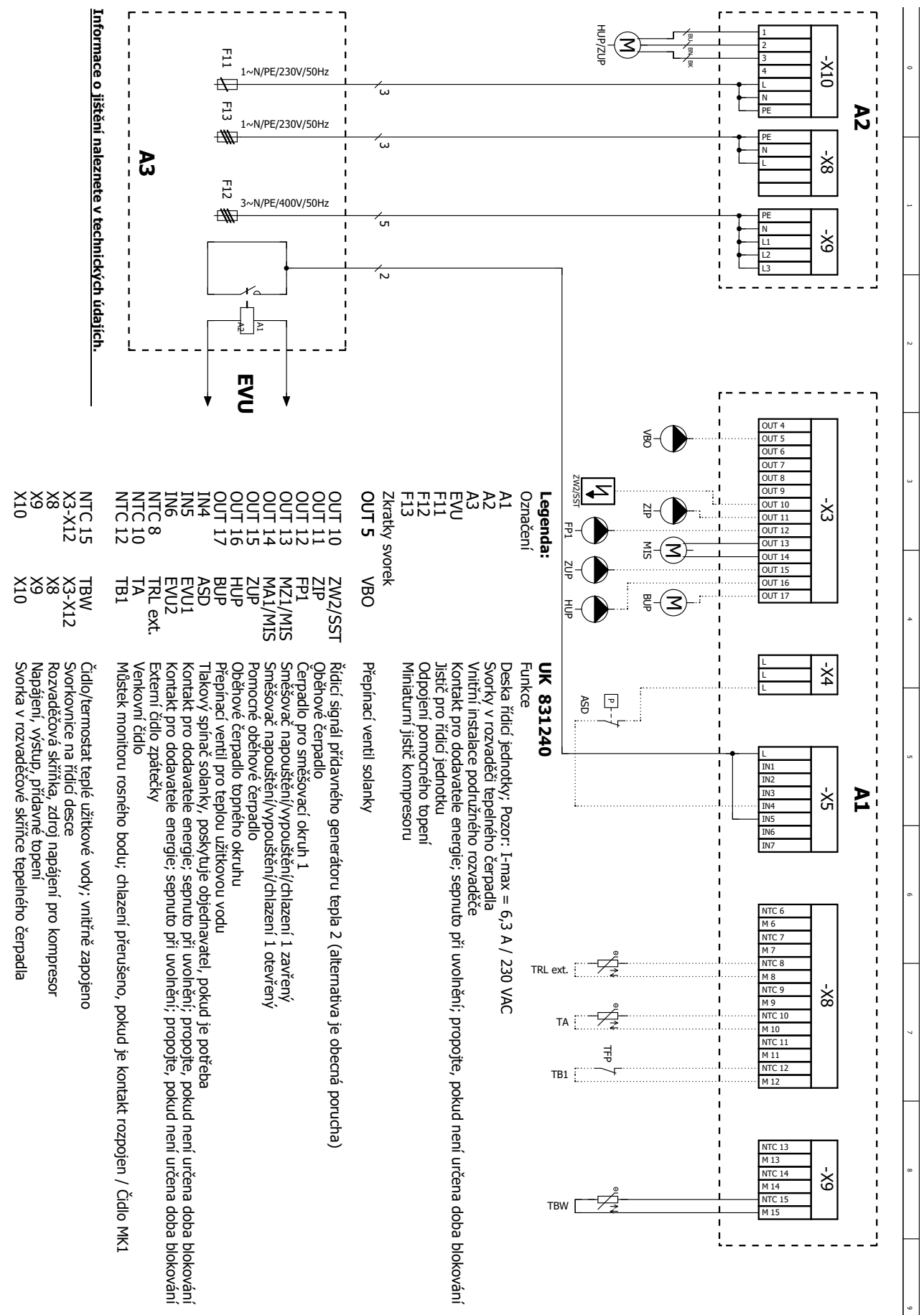
Všeobecné:

Potrubi, tvarovky a zařizovací předměty musí být navrženy a izolovány v souladu s aktuálními a platnými normami, směrniciemi a uznávanými technickými pravidly (např.: parotěsná izolace při poklesu teploty pod rosný bod).



WZSV 42K3M

Svorkové schéma



Informace o jištění naleznete v technických údajích.

- NTC 15 TBW
- X3-X12 X3-X12
- X8 X8
- X9 X9
- X10 X10

- OUT 10 ZWZ/SST
- OUT 11 ZFP
- OUT 12 Fp1
- OUT 13 MZ1/MIS
- OUT 14 MA1/MIS
- OUT 15 ZUP
- OUT 16 HUP
- OUT 17 BUP
- IN4 ASD
- IN5 EVU1
- IN6 EVU2
- NTC 8 TRL ext.
- NTC 10 TA
- NTC 12 TB1

- Čidlo/termostat teple užitkové vody; vnitřně zapojeno
- Svorkovnice na řídicí desce
- Rozvaděčová skříňka, zdroj napájení pro kompresor
- Napájení, výstup, přídavné topení
- Svorka v rozvaděčové skříňce tepelného čerpadla

Legenda:
Označení:
A1
A2
A3
EVU
F11
F12
F13
Zkratky svorek
OUT 5
VBO

UK 831240
Funkce
Deska řídicí jednotky; Pozor: I-max = 6,3 A / 230 VAC
Svorky v rozvaděči tepelného čerpadla
Vnitřní instalace podružného rozvaděče
Kontakt pro dodavatele energie; sepnuto při uvolnění; propojte, pokud není určena doba blokování
Jistič pro řídicí jednotku
Odpojení pomocného topení
Miniaturní jistič kompresoru

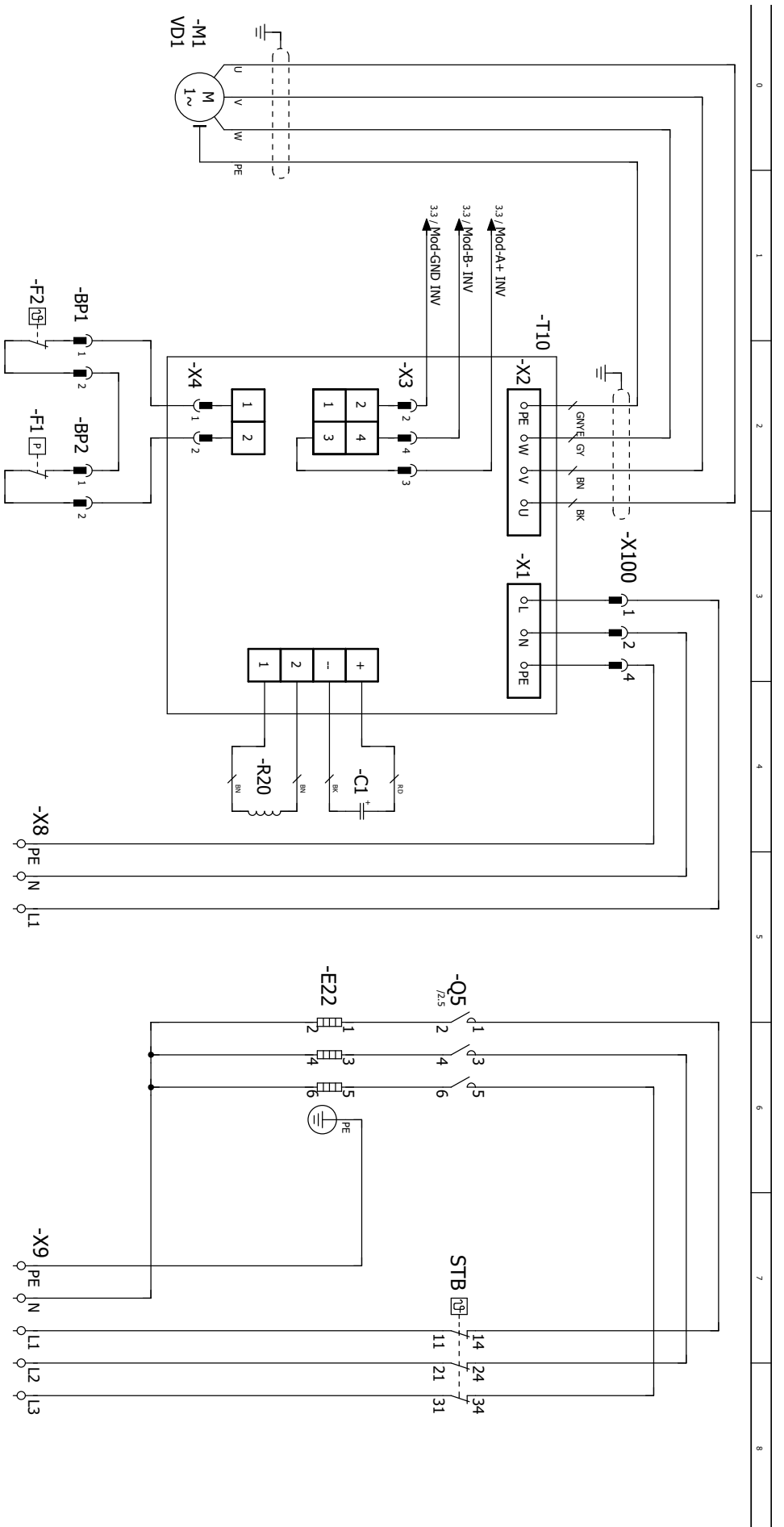
Přepínací ventili solanky
Řídicí signál přídavného generátoru tepla 2 (alternativa je obecná porucha)
Oběhové čerpadlo
Čerpadlo pro směšovací okruh 1
Směšovač napouštění/vypouštění/chlazení 1 zavřený
Směšovač napouštění/vypouštění/chlazení 1 otevřený
Pomocné oběhové čerpadlo
Oběhové čerpadlo topného okruhu
Přepínací ventili pro teplotu užitkovou vodu
Takový spínač solanky, poskytuje objednavatel, pokud je potřeba
Kontakt pro dodavatele energie; sepnuto při uvolnění; propojte, pokud není určena doba blokování
Kontakt pro dodavatele energie; sepnuto při uvolnění; propojte, pokud není určena doba blokování
Externí čidlo zpětky
Venkovní čidlo
Místek monitoru rosného bodu; chlazení přerušeno, pokud je kontakt rozpojen / Čidlo MK1

Viz upozornění pro ochranu ISO 15011



WZSV 42K3M

Schéma zapojení 1/4



Legenda:
Zarizeni

1~N/PE/230V/50Hz L1, N, PE: Vstup napajeni kompresoru
3~N/PE/400V/50Hz L1, L2, L3, N, PE: Napajeni pro pridavneho ohreву

- C1 Kondenzator
- R20 Sit'ova tlumivka
- F1 Spinač vysokého tlaku
- F2 Teplozni spinač
- M1 Invertor
- T10 kompresoru
- O5 Stykač pro pomocné topení
- STB Bezpečnostní termostat topného tělesa
- X8 Svorka v rozvaděčové skřínce tepelného čerpadla
- X9 Svorka v rozvaděčové skřínce; zdroj napajeni pro pomocné topení
- X100 Napajeni WP

UK 817461

Funkce

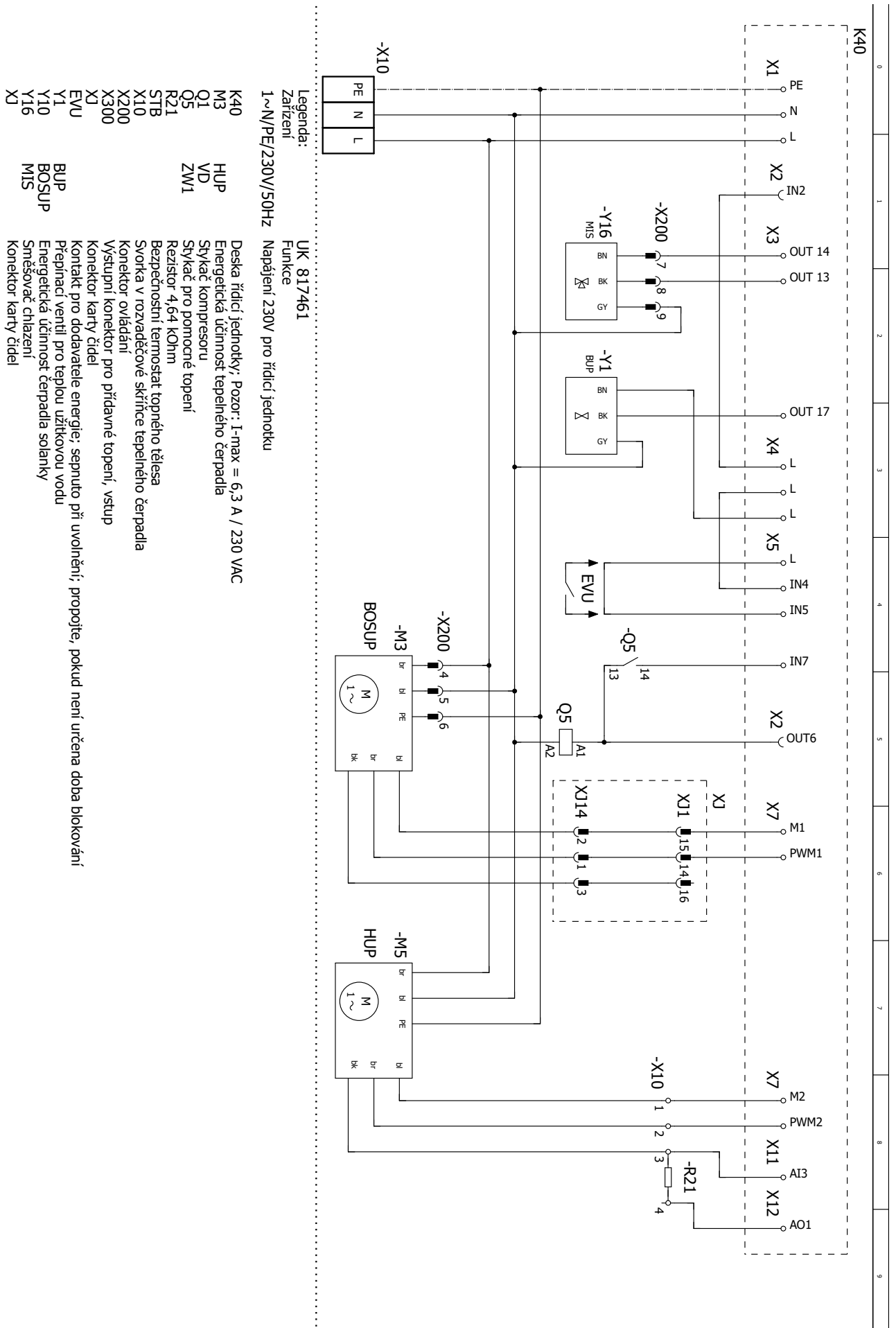
1~N/PE/230V/50Hz

3~N/PE/400V/50Hz



WZSV 42K3M

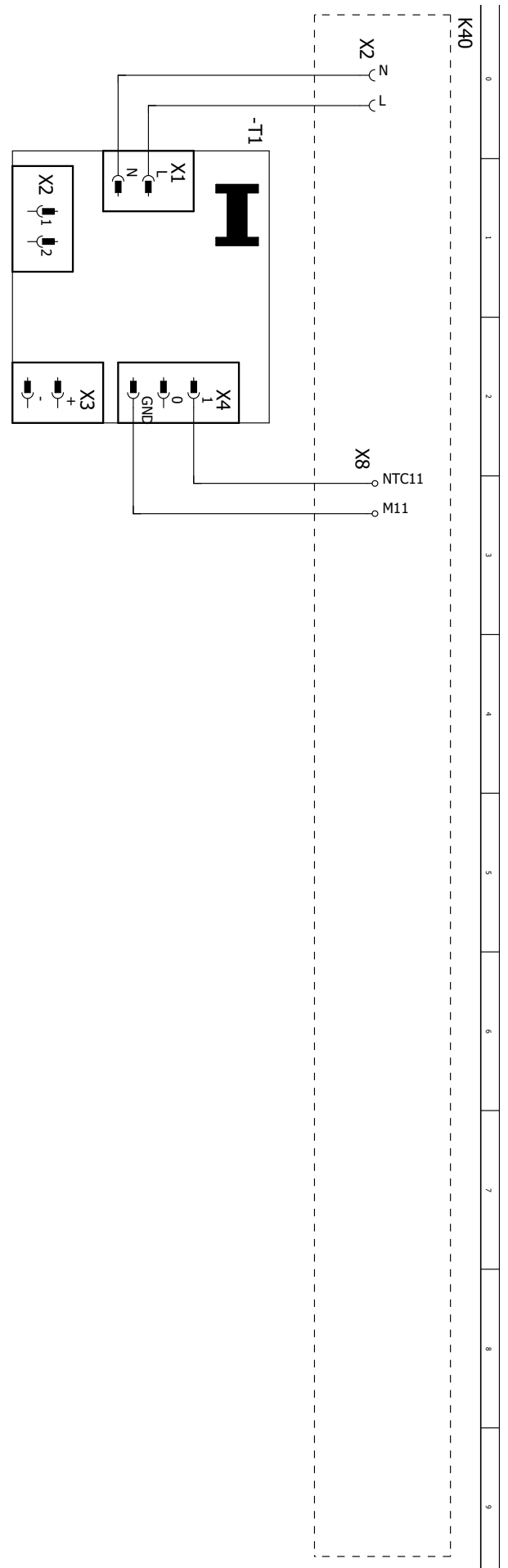
Schéma zapojení 2/4





WZSV 42K3M

Schéma zapojení 4/4



.....

Legenda:	UK 817461
Zarizení	Funkce
K40	Deska řídicí jednotky; Pozor: I-max = 6,3 A / 230 VAC
T1	Napájení anody vložného proudu

.....





CZ

ait-česko s.r.o.
Vrbenská 2044/6
370 01 České Budějovice

E info@alpha-innotec.cz
W www.alpha-innotec.cz

alpha innotec – značka společnosti ait-deutschland GmbH

Člen společnosti NIBE Group.

Technické změny vyhrazeny bez předchozího upozornění.