

NÁVOD K OBSLUZE

WZSV 63K1/3M

WZSV 63H1/3M



83026400bUK

CZ

Tepelná čerpadla typu země/voda
Vnitřní instalace



Obsah

1	O tomto návodu k obsluze.....	3	11	Poruchy.....	23
1.1	Platnost.....	3	11.1	Odblokování bezpečnostního termostatu.....	23
1.2	Referenční dokumenty.....	3	11.2	Ruční odblokování oběhového čerpadla.....	23
1.3	Symboly a identifikační označení.....	3	12	Demontáž a likvidace.....	24
1.4	Kontakt.....	4	12.1	Demontáž.....	24
2	Bezpečnost.....	4	12.2	Likvidace a recyklace.....	24
2.1	Určené použití.....	4	12.3	Vyjmutí záložní baterie.....	24
2.2	Kvalifikace personálu.....	4	Technické údaje / rozsah dodávky.....	25	
2.3	Osobní ochranné prostředky.....	4	Výkonnostní křivky.....	26	
2.4	Zbytková rizika.....	5	Rozměrové výkresy.....	27	
2.5	Likvidace.....	5	Řídicí jednotka.....	28	
2.6	Předcházení škodám na majetku.....	5	Nástěnný držák.....	28	
3	Popis.....	7	Instalační plány.....	29	
3.1	Rozložení.....	7	Plán instalace 1.....	29	
3.2	Příslušenství.....	9	Plán instalace 2.....	30	
3.3	Funkce.....	9	Plán instalace 3.....	31	
4	Provoz a péče.....	9	Hydraulická integrace.....	32	
4.1	Energeticky a ekologicky šetrný provoz.....	9	Varianta jednotky – vytápění.....	32	
4.2	Údržba.....	9	s oddělenou vyrovnávací nádrží.....	33	
5	Dodávka, skladování, doprava a montáž.....	10	Varianta jednotky – chlazení (K).....	34	
5.1	Součást dodávky.....	10	Legenda k hydraulické integraci.....	35	
5.2	Skladování.....	10	Svorková schémata.....	36	
5.3	Vybalení a přeprava.....	10	Schémata zapojení.....	39	
5.4	Instalace.....	11	Prohlášení o shodě.....	48	
6	Instalace a připojení.....	12			
6.1	Demontáž modulární skříňe.....	12			
6.2	Instalace modulární skříňe.....	14			
6.3	Instalace spojů hydraulické části.....	15			
6.4	Připojení elektrických kabelů.....	16			
6.5	Instalace ovládacího panelu.....	17			
7	Proplachování, plnění a odvzdušňování.....	18			
7.1	Odstranění předního panelu modulární skříňe.....	18			
7.2	Propláchnutí, naplnění a odvzdušnění zdroje tepla.....	18			
7.3	Proplachování a plnění okruhu topení a ohřevu teplé užitkové vody.....	19			
7.4	Proplachování, plnění a odvzdušňování zásobníku teplé užitkové vody.....	20			
8	Izolace hydraulických přípojek.....	21			
9	Uvedení do provozu.....	21			
10	Údržba.....	22			
10.1	Základní principy.....	22			
10.2	Údržba po uvedení do provozu.....	22			
10.3	Údržba podle potřeby.....	23			
10.4	Čištění a proplachování kondenzátoru.....	23			
10.5	Roční údržba.....	23			



1 O tomto návodu k obsluze

Tento návod k obsluze je nedílnou součástí jednotky.

- ▶ Před prací na jednotce nebo s ní si pozorně přečtěte návod k obsluze a při všech činnostech se jím vždy řiďte, a to zejména varováními a bezpečnostními pokyny.
- ▶ Návod k obsluze uložte u jednotky a pokud jednotka změní majitele, předejte novému majiteli i tento návod.
- ▶ V případě jakýchkoli dotazů nebo nejasností se obraťte na místního partnera nebo zákaznické oddělení výrobce.
- ▶ Přečtěte si informace obsažené ve všech referenčních dokumentech a postupujte v souladu s nimi.

1.1 Platnost

Tento návod k obsluze se vztahuje pouze na jednotku uvedenou na typovém štítku a na nálepce jednotky (→ viz "Typový štítek", stránka 7).

1.2 Referenční dokumenty

Následující dokumenty obsahují dodatečné informace týkající se tohoto návodu k obsluze:

- plánovací a konstrukční příručka, hydraulická integrace,
- návod k obsluze řídicí jednotky vytápění a tepelného čerpadla,
- stručný popis řídicí jednotky tepelného čerpadla,
- návod k obsluze pro rozšiřující desku (příslušenství),
- pokyny pro opravy a servis pro tepelná čerpadla s hořlavým (primárním) chladivem.

1.3 Symboly a identifikační označení

Vysvětlivky k upozorněním

	Informace týkající se bezpečnosti. Varování týkající se nebezpečí fyzického zranění.
	Informace týkající se bezpečnosti. Varování týkající se nebezpečí fyzického zranění. Hořlavé materiály / hořlavé (primární) chladivo.

	Informace týkající se bezpečnosti. Varování týkající se nebezpečí fyzického zranění. Hořlavé materiály / hořlavé (primární) chladivo.
--	---

Symbol	Význam
	Informace týkající se bezpečnosti. Varování týkající se nebezpečí fyzického zranění. Nebezpečí smrtelného úrazu elektrickým proudem.
NEBEZPEČÍ	Upozorňuje na bezprostřední nebezpečí, které může vést k těžkým zraněním nebo smrti.
VAROVÁNÍ	Upozorňuje na potenciálně nebezpečnou situaci, která může vést k těžkým zraněním nebo smrti.
POZOR	Upozorňuje na potenciálně nebezpečnou situaci, která může vést ke středně těžkým nebo lehkým zraněním.
UPOZORNĚNÍ	Upozorňuje na potenciálně nebezpečnou situaci, která může vést ke hmotné škodě.

Symboly používané v dokumentu

Symbol	Význam
	Informace pro kvalifikovaný personál.
	Informace pro majitele/obsluhu.
✓	Požadovaná činnost.
▶	Pracovní postup: Jeden krok pokynu dané činnosti.
1., 2., 3., ...	Pracovní postup: Číslování jednotlivých kroků v rámci pokynu k činnosti, která zahrnuje více kroků. Dodržujte uvedený sled.
	Další informace, např. tip pro usnadnění práce, informace týkající se norem.
→	Odkaz na další informace nacházející se v jiné části návodu k obsluze nebo v jiném dokumentu.
•	Seznam.
	Spoje zajistěte proti zkroucení.



1.4 Kontakt

Průběžně aktualizované adresy, na kterých je možné zakoupit příslušenství nebo vznést dotazy týkající se jednotky a tohoto návodu k obsluze, naleznete kdykoli na internetových stránkách:

- www.alpha-innotec.com

2 Bezpečnost

Jednotku používejte pouze pokud je v řádném technickém stavu a používejte ji pouze k určenému použití, bezpečným způsobem, mějte na paměti potenciální rizika a dodržujte pokyny tohoto návodu k obsluze.

2.1 Určené použití

Tato jednotka je určena pro použití v domácnosti a je určena výhradně pro následující účely:

- vytápění,
 - ohřev teplé užitkové vody,
 - chlazení (volitelné, s příslušenstvím nebo v případě typu jednotky ... K).
- Správné použití zahrnuje dodržování provozních podmínek (→“Technické údaje / rozsah dodávky“, od stránky 25) a pokynů uvedených v návodu k obsluze a také dodržování pokynů uvedených v referenčních dokumentech.
- Při použití místních předpisů věnujte pozornost příslušným zákonům, normám, směrnícím a nařízením.

Jakákoli jiná použití nejsou považována za určená.

2.2 Kvalifikace personálu

Návody k obsluze dodané s výrobkem jsou určeny všem uživatelům výrobku.

Provoz výrobku prostřednictvím řídicí jednotky vytápění a tepelného čerpadla a práce na výrobku, který je určen pro koncové zákazníky / obsluhu, je možný pro všechny věkové kategorie osob, které jsou schopny pochopit úkony i jejich následky a jsou schopny potřebné úkony provádět.

Děti a dospělé osoby, které se zacházením s výrobkem nemají zkušenosti a nerozumí potřebným úkonům a jejich následkům, musí být náležitě poučeny, a pokud je to nutné, musí být pod dozorem osob, které mají se

zacházením s výrobkem zkušenosti a odpovídají za bezpečnost.

Děti si s výrobkem nesmí hrát.

Výrobek smí otevírat pouze kvalifikovaný personál.

Všechny provozní pokyny uvedené v tomto návodu k obsluze jsou určeny výhradně pro kvalifikovaný a zkušený personál.

Práce na jednotce může bezpečně a správně provádět pouze kvalifikovaný a odborný personál. Zásahy nekvalifikovaného personálu mohou způsobit životu nebezpečná zranění a škody na majetku.

- Zajistěte, aby personál byl obeznámen s riziky a s místními předpisy, zejména s těmi, které se týkají bezpečné práce.
- Zajistěte, aby byl personál kvalifikovaný pro manipulaci s chladivem.
- Práce na chladicím okruhu smí provádět pouze kvalifikovaný pracovník s odpovídající kvalifikací pro instalaci chladicího systému.
- Práce na elektroinstalaci a elektronice smí provádět pouze kvalifikovaní elektrotechnici.
- Jakékoli jiné práce na systému smí provádět pouze kvalifikovaný personál (topenař, instalatér).

Během záruční doby smí servis a opravy provádět pouze pracovníci pověřeni výrobcem.

2.3 Osobní ochranné prostředky

Při přepravě a práci na jednotce hrozí nebezpečí pořezání v důsledku ostrých hran na jednotce.

- Používejte ochranné rukavice odolné proti proříznutí.

Při přepravě a práci na jednotce hrozí nebezpečí poranění nohou.

- Používejte ochrannou obuv.

Při práci na potrubích určených pro vedení kapalin hrozí nebezpečí poranění očí v důsledku úniku kapalin.

- Používejte ochranné brýle.

Při manipulaci s nemrznoucí směsí.

- Používejte chemicky odolné ochranné rukavice.

Při nedostatečném větrání.

- Noste ochranu dýchacích cest.



2.4 Zbytková rizika

Zranění způsobená elektrickým proudem

Součásti v zařízení jsou napájeny životu nebezpečným napětím. Před prací na jednotce:

- ▶ Odpojte jednotku od zdroje napájení.
- ▶ Zajistěte jednotku před nechtěným opětovným zapnutím.
- ▶ Zbytkové napětí v měniči. Před otevřením jednotky počkejte 90 sekund.

Nainstalované zemnicí spoje v krytech nebo na montážních deskách se nesmí upravovat. Pokud by to přesto bylo nutné v průběhu opravy nebo montáže, tak

- ▶ po ukončení prací uveďte uzemňovací spoje do původního stavu.

Zranění způsobená vysokými teplotami

- ▶ Před prací na jednotce ji nechte vychladnout.

Bezpečnostní pokyny a výstražné symboly

- ▶ Dodržujte bezpečnostní pokyny a dbejte výstražných symbolů umístěných na obalu i na jednotce.

Zranění způsobená hořlavými kapalinami a potenciálně výbušnou atmosférou

Složky nemrznoucích směsí, např. ethanol, metanol, jsou vysoce hořlavé a vytvářejí výbušnou atmosféru:

- ▶ Nemrznoucí směs míchejte v dobře větraných místnostech.
- ▶ Dbejte na označení nebezpečných látek a dodržujte příslušné bezpečnostní předpisy.

Zranění a poškození životního prostředí v důsledku uniku chladiva



POZOR

Jednotka obsahuje hořlavé chladivo (R290/propan). Je třeba dbát na to, aby se v blízkosti spotřebiče nenacházely žádné zdroje vznícení. Za bezpečnou manipulaci a údržbu jednotky můžou odpovídat pouze kvalifikovaní odborníci. Při manipulaci s hořlavými chladivy dodržujte zvláštní bezpečnostní opatření.

Pokud chladivo uniká z jednotky v důsledku netěsnosti, postupujte následujícím způsobem:

1. Vypněte jednotku.
2. Zajistěte, aby všechny neoprávněné osoby okamžitě opustily nebezpečný prostor.
3. Odstraňte z ohrožené oblasti možné zdroje vznícení a udržujte je mimo ohroženou oblast.
4. Zamezte přístupu neoprávněných osob do nebezpečné oblasti.
5. Informujte autorizovaný poprodejní servis.

Pokud je poškození viditelné na vnější straně jednotky, postupujte následujícím způsobem:

1. Vypněte jednotku.
2. Informujte autorizovaný poprodejní servis.

2.5 Likvidace

Látky nebezpečné pro životní prostředí

Nesprávná likvidace látek nebezpečných pro životní prostředí (např. chladiva, kompresorového oleje) poškozuje životní prostředí:

- ▶ Tyto látky shromažďujte bezpečným způsobem.
- ▶ Tyto látky zlikvidujte způsobem šetrným k životnímu prostředí v souladu s místními předpisy.

2.6 Předcházení škodám na majetku

Chlazení

Pokud se topné plochy používají k vytápění a chlazení, musí být regulační ventily vhodné pro vytápění a chlazení.

Při chlazení za nízkých teplot průtoku vzduchu lze očekávat tvorbu kondenzátu v systému rozvodu tepla, když teplota klesne pod rosný bod. Není-li rozvod tepla dimenzován pro tyto provozní podmínky, musí být chráněn příslušnými ochrannými zařízeními, např. pomocí monitoru rosného bodu (příslušenství, které je možné zakoupit).

Odstavení/vypuštění topení

Pokud je systém, resp. tepelné čerpadlo vyřazeno z provozu nebo po naplnění opět vypuštěno, je třeba zajistit, aby byly kondenzátor a případné výměníky tepla pro případ mrazu zcela vypuštěny. Zbytková voda ve výměnících tepla a kondenzátorech může způsobit poškození součástí.

- ▶ Zcela vyprázdněte systém i kondenzátor a otevřete odvězňovací ventily.



- ▶ V případě potřeby je vyfoukejte stlačeným vzduchem.

Nesprávné činnosti

Požadavky pro minimalizaci poškození vodním kamenem a korozi v teplovodních topných systémech:

- správné naplánování, konstrukce i uvedení do provozu,
- uzavřený systém s ohledem na korozi,
- integrace adekvátně dimenzovaného zařízení pro udržení tlaku,
- pouze pro použití deionizované topné vody (demi voda) nebo vody odpovídající normě VDI 2035,
- pravidelný servis a údržba.

Pokud systém není naplánován, navržen, uveden do provozu a provozován podle daných požadavků, existuje riziko, že dojde k následujícím škodám a závadám:

- poruchy a selhání součástí, např. čerpadla, ventily,
 - vnitřní a vnější netěsnosti, např. únik z výměníků tepla,
 - snížení průřezu a zablokování součástí, např. výměníku tepla, potrubí, čerpadla,
 - únava materiálu,
 - tvorba plynových bublin a plynového polštáře (kavitace),
 - negativní vliv na přenos tepla, např. vytváření povlaků, usazenin a souvisejících zvuků, např. bublavé zvuky, zvuky proudění.
- ▶ Při všech pracích na jednotce a s jednotkou mějte na paměti a dodržujte informace uvedené v tomto návodu k obsluze.

Nevhodná kvalita plnicí a doplňovací vody v topném okruhu

Účinnost systému a životnost topného zařízení a topných komponent závisí rozhodující měrou na kvalitě topné vody.

Pokud je systém naplněn neupravenou pitnou vodou, bude se vápník a hořčík srážet ve formě vodního kamene. Na teplosměnných plochách topení se budou tvořit vápenaté usazeniny. Účinnost poklesne a náklady na energii vzrostou. V extrémních případech dochází k poškození výměníků tepla.

- ▶ Systém plňte pouze deionizovanou topnou vodou (demi voda) nebo vodou odpovídající normě

VDI 2035 (provoz systému s nízkým obsahem solí).



POZOR

Nesmí se používat žádné nemrzoucí směsi!

Nevhodná kvalita vody v zásobníku teplé užitkové vody

- ▶ Zajistěte, aby elektrická vodivost užitkové vody byla alespoň 100 $\mu\text{S}/\text{cm}$ a pitná voda měla kvalitu pitné vody.

Nevhodná kvalita směsi vody a nemrzoucího prostředku ve zdroji tepla

- ▶ Pro provoz zdroje tepla s vodou nebo směsí vody a nemrzoucího prostředku dbejte na to, aby použitá voda splňovala kvalitativní specifikace pro topnou vodu.
- “7 Proplachování, plnění a odvzdušňování“, od stránky 18



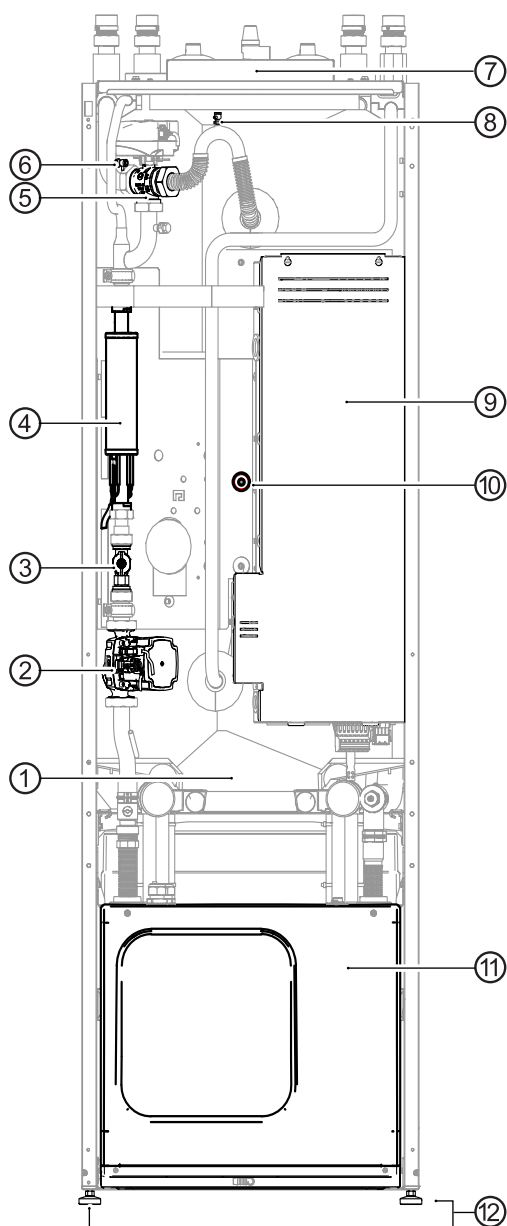
3 Popis

3.1 Rozložení

POZNÁMKA

Tato část v podstatě uvádí součásti důležité pro plnění úkolů popsaných v tomto návodu k obsluze.

Skříň se součástmi jednotky



- 1 Zásobník teplé užitkové vody.
- 2 Topný okruh/oběhové čerpadlo teplé vody.
- 3 Čidlo průtoku.
- 4 Topné těleso.

- 5 Třícestný přepínací ventil, topný okruh/teplá užitková voda.
- 6 Motor ventilu.
- 7 Umístění typového štítku.
- 8 Odvzdušňovací ventil.
- 9 Elektrická rozvaděčová skříň.
- 10 Čidlo zásobníku teplé užitkové vody.
- 11 Modulární skříň.
- 12 Výškově nastavitelné nožičky (4x).

Typový štítek

Typové štítky jsou připevněny na následujících místech na jednotce:

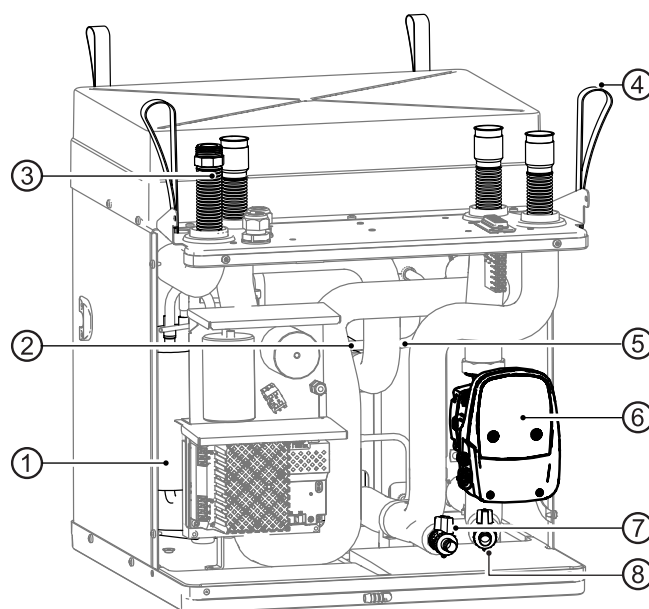
- v horní části topné jednotky,
- na levé straně na modulární skříni.

Typový štítek obsahuje v horní části následující informace:

- typ jednotky, číslo výrobku,
- sériové číslo, index jednotky.

Typový štítek obsahuje také přehled nejdůležitějších technických údajů.

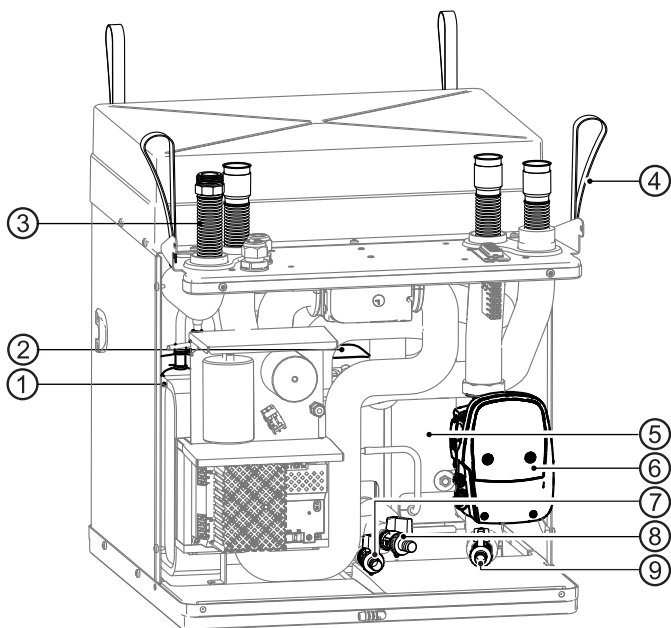
Modulární skříň – varianta bez chlazení



- 1 Kompresor.
- 2 Kondenzátor.
- 3 Izolace proti vibracím (4x).
- 4 Zvedací oko (4x).
- 5 Výparník.
- 6 Oběhové čerpadlo zdroje tepla.
- 7 Napouštěcí a vypouštěcí kohout topení.
- 8 Plnicí a vypouštěcí kohout zdroje tepla.



Modulární skříň – varianta s chlazením



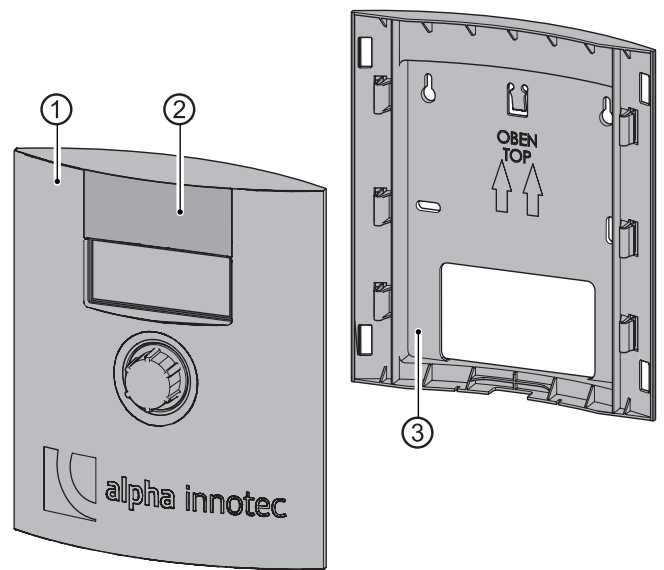
- 1 Kompresor.
- 2 Kondenzátor.
- 3 Izolace proti vibracím (4×).
- 4 Zvedací oko (4×).
- 5 Výparník.
- 6 Oběhové čerpadlo zdroje tepla.
- 7 Plnicí a vypouštěcí kohout zdroje tepla.
- 8 Napouštěcí a vypouštěcí kohout topení.
- 9 Plnicí a vypouštěcí kohout zdroje tepla.



POZNÁMKA

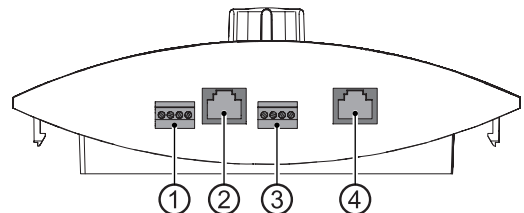
Hadicové spojky nejsou součástí dodávky všech kulových kohoutů KFE.

Řídicí jednotka



- 1 Ovládací panel.
- 2 Vysouvací krytka nad USB přípojkou (pro kvalifikované pracovníky pro aktualizace softwaru a pro záznam dat).
- 3 Nástěnný držák (nutný pouze pro nástěnnou instalaci).

Spodní strana ovládacího panelu



- 1 Připojení pokojové řídicí jednotky. RBE RS 485 (příslušenství)
- 2 Přípojka kabelu RJ45 pro zapojení do sítě.
- 3 Připojení k desce řídicí jednotky.
- 4 Připojení kabelu Modbus k distributoru sběrnice Modbus.



3.2 Příslušenství

Pro jednotku je k dispozici ze strany místního partnera výrobce následující příslušenství:

- přídavná krycí deska pro přední krycí panel, pokud je ovládací panel namontován na stěně,
- prostorový termostat pro přepínání funkce chlazení (pokud je součástí výbavy),
- monitor rosného bodu pro ochranu systému s funkcí chlazení při nízkých výstupních teplotách
- rozšiřující deska,
- „chladič balíček“ pro dodatečnou montáž jednotek pouze s funkcí vytápění,
- bezpečnostní balíček pro topný okruh,
- bezpečnostní balíček okruhu zdroje tepla.
- odlučovač vzduchu a magnetického kalu

3.3 Funkce

Kapalné chladivo se odpařuje (ve výparníku), energií pro tento proces je okolní teplo pocházející ze „zemního“ zdroje tepla (kolektor, výměník tepla do vrtu nebo podzemní voda přes mezilehlý výměník). Plynné chladivo je stlačeno (v kompresoru), čímž se zvýší jeho tlak a tím i teplota. Plynné chladivo o vysoké teplotě je zkapalněno (v kondenzátoru).

Zde se vysoká teplota odvádí do topné vody a využívá se v topném okruhu. Kapalné chladivo s vysokým tlakem a vysokou teplotou expanduje (pomocí expanzního ventilu). Tlak a teplota tím poklesnou a proces probíhá znovu od začátku.

Díky integrovanému přepínacímu ventilu a integrovanému energeticky účinnému oběhovému čerpadlu lze ohřátou topnou vodu použít k ohřevu teplé užitkové vody nebo k vytápění budovy. Potřebné teploty a použití jsou řízeny pomocí řídicí jednotky tepelného čerpadla. Ohřev, vysoušení stavebních hmot nebo zvýšení teploty teplé užitkové vody lze provádět pomocí integrovaného elektrického topného tělesa, které je aktivováno řídicí jednotkou tepelného čerpadla podle potřeby.

Integrované prvky pro tlumení vibrací pro topný okruh a zdroj tepla zabraňují přenosu hluku a vibrací, které se šíří konstrukcí na pevné potrubí a tím do budovy.

Chlazení

Chlazení je integrováno v jednotkách typu C. Jednotky bez integrovaného chlazení lze dovybavit příslušenstvím nazývaným „Chladič balíček“. Pro jednotky s funkcí chlazení jsou možné následující možnosti (→ viz návod k obsluze řídicí jednotky vytápění a tepelného čerpadla):

- pasivní chlazení (bez kompresoru),
- ovládání funkce chlazení pomocí řídicí jednotky vytápění a tepelného čerpadla,
- automatické přepínání mezi režimem vytápění a chlazení.

Síťové připojení ovládacího panelu

Ovládací panel lze připojit k počítači nebo síti pomocí síťového kabelu. Řídicí jednotku vytápění a tepelného čerpadla je pak možné ovládat z počítače nebo ze sítě.

4 Provoz a péče



POZNÁMKA

Jednotka se ovládá pomocí ovládacího panelu řídicí jednotky vytápění a tepelného čerpadla (→ viz návod k obsluze řídicí jednotky vytápění a tepelného čerpadla).

4.1 Energeticky a ekologicky šetrný provoz

Obecně uznávané požadavky na energeticky a ekologicky šetrný provoz topného systému platí i pro použití tepelného čerpadla typu solanka/voda. Nejdůležitější opatření zahrnují:

- Nepoužívejte zbytečně vysokou teplotu topné vody.
- Zamezte zbytečně vysoké teplotě teplé užitkové vody (věnujte pozornost místním předpisům a dodržujte je).
- Neotvírejte okna jen částečně (nepřetržitě větrání), ale nechte je na chvíli zcela otevřená (rychlé vyvětrání).

4.2 Údržba

Vnější část jednotky čistíte pouze vlhkým hadříkem nebo hadříkem navlhčeným jemným čisticím prostředkem (prostředek na mytí nádobí, neutrální čisticí prostředek). Nepoužívejte žádné agresivní ani abrazivní čisticí prostředky ani prostředky na bázi kyselin či chlóru.



5 Dodávka, skladování, doprava a montáž

UPOZORNĚNÍ

Hrozí nebezpečí poškození krytu a součástí jednotky těžkými předměty.

- ▶ Na jednotku nepokládejte žádné předměty.

5.1 Součást dodávky



POZNÁMKA

Při dodání je příslušenství přiloženo ve dvou balíčcích umístěných na krytu.

- ▶ Po převzetí dodávky ihned zkontrolujte, zda není z vnějšku viditelně poškozená a zda je kompletní.
- ▶ Případné závady neprodleně nahláste dodavateli.

Samostatné balení obsahuje:

- řídicí jednotku sestávající z ovládacího panelu, nástěnného držáku a krytky,
- hmoždinky 6 mm se šrouby (po 2 ks) pro nástěnnou montáž řídicí jednotky,
- bezpečnostní ventil, venkovní čidlo,
- svěrná šroubení Ø28-Rp 1" (4×),
- kulový kohout s filtrem 1" (1×) (musí být namontován na vstupu topné vody do zařízení, dbejte na směr proudění!),
- náhradní materiál po demontáži modulární skříňe:
 - izolační hadice (4×),
 - stahovací pásy (8×),
 - O-kroužky (6×), ploché těsnění (1×),
- šrouby pro odlehčení tahu v elektrické spínací skříňce.

5.2 Skladování



POZOR

Jednotka smí být uložena pouze v místnostech, ve kterých se nenacházejí žádné zdroje vznícení. V blízkosti jednotky neprovádějte žádné broušení ani sváření! Dodržujte místní předpisy!

- ▶ Pokud je to možné, jednotku vybalujte až bezprostředně před instalací.
- ▶ Jednotku skladujte chráněnou proti:
 - vlhkosti a mokrú,
 - mrazu,
 - prachu a nečistotám.

5.3 Vybalení a přeprava



POZNÁMKA

Modulární skříň lze pro přepravu vyjmout (→ viz „Demontáž modulární skříňe“, stránka 12).

Poznámky k bezpečné přepravě

Topná jednotka a modulární skříň jsou těžké (→ viz „Technické údaje / rozsah dodávky“, od stránky 25). Při pádu nebo převrácení skříňe se součástmi jednotky nebo při pádu modulární skříňe hrozí nebezpečí zranění nebo vzniku hmotných škod.

- ▶ Topnou jednotku i modulární skříň musí přepravovat a instalovat více osob.
- ▶ Topnou jednotku během přepravy dobře zajistěte. Modulární skříň přenášejte za nosná oka.

Hydraulické spoje nejsou dimenzovány na mechanické zatížení.

- ▶ Jednotku nezvedejte ani nepřepravujte za hydraulické přípojky.

Pokud je modulární skříň nakloněna o více než 45°, kompresorový olej vytéká do chladicího okruhu.

- ▶ Nenaklánějte jednotku s nainstalovanou modulární skříňí o více než 45°.

Jednotku přepravujte nejlépe paletovým vozíkem, případně ručním vozíkem.

Doprava pomocí paletového vozíku

- ▶ Jednotku přepravte na místo instalace zabalenou a zajištěnou na dřevěné paletě.

Vybalování



POZNÁMKA

Pokud jednotka není přepravována paletovým vozíkem: Paletu zvedněte až po vybalení a demontáži panelů skříňe.

1. Odstraňte plastové fólie. Dejte přitom pozor, abyste jednotku nepoškodili.
2. Montážní držák, přepravní a balicí materiál zlikvidujte způsobem šetrným k životnímu prostředí v souladu s místními předpisy.
3. Na místě instalace odstraňte fólii z plastového prvku předního panelu.

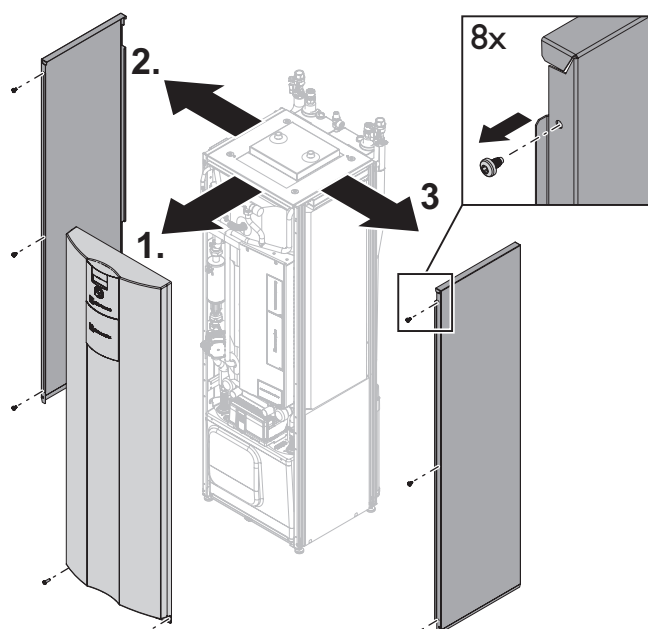


Demontáž panelů krytu pro přepravu ručním vozíkem nebo při přenášení jednotky

- ✓ Jednotka musí být rozbalena (→ viz „Vybalování“, stránka 10).

Aby nedošlo k poškození panelů skříně:

1. Uvolněte 2 šrouby na spodní straně předního panelu. Zvedněte přední panel a odložte jej na bezpečné místo.
2. Uvolněte 3 šrouby na pravém panelu. Zvedněte boční panel a odložte jej na bezpečné místo.
3. Uvolněte 3 šrouby na levém panelu. Zvedněte boční panel a odložte jej na bezpečné místo.

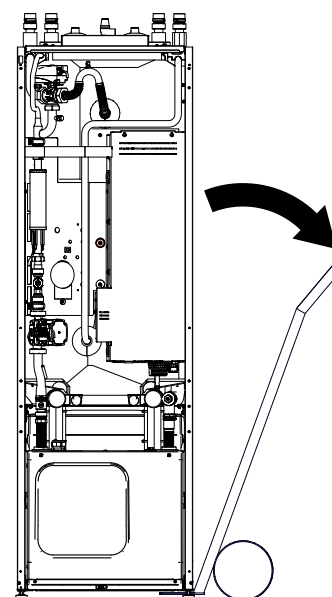


Přeprava ručním vozíkem

POZNÁMKA

- Při přepravě ručním vozíkem je nutné modulární skříň na místo zasunout.
 - Následující obrázek s ručním vozíkem ukazuje přepravu jednotky na její levé straně; lze ji přepravovat i na pravé straně.
 - Zajistěte jednotku proti sklouznutí nebo převrácení z ručního vozíku
 - Nepřekračujte úhel náklonu 45°.
 - Nevystavujte jednotku silným nárazům.
 - Během přepravy dodržujte místní bezpečnostní předpisy.
- ✓ Panely skříně musí být demontované.

Abyste předešli poškození: Na ruční vozík nakládejte jednotku pouze ze strany.



Přepravovaná jednotka na ručním vozíku.

Přenášení jednotky

- ✓ Panely skříně musí být demontované.
1. Demontujte modulární skříň (→ viz „Demontáž modulární skříně“, stránka 12) a přeneste ji za nosná oka na místo instalace.
 2. Přenášejte jednotku v co nejsvislejší poloze.

5.4 Instalace

Požadavky na prostor pro instalaci

POZNÁMKA

Dodržujte místní předpisy a normy týkající se prostoru pro instalaci a prostorových požadavků. Čím více chladiva je v tepelném čerpadle, tím větší musí být místnost, kde je jednotka instalována. Pokud dojde k úniku v příliš malé místnosti, dojde ke vzniku hořlavé směsi plynu a vzduchu. V místnosti instalace musí být dodržen volný objem 1,7 m³. Množství chladiva je uvedeno na typovém štítku spotřebiče.



POZNÁMKA

Je-li instalováno více tepelných čerpadel stejného typu je třeba brát v úvahu pouze jedno tepelné čerpadlo. Pokud je instalováno několik tepelných čerpadel různých typů, je třeba vzít v úvahu pouze tepelné čerpadlo s největším objemem chladiva.

- ✓ Minimální objem musí odpovídat požadavkům na použité chladivo.
- ✓ Instalace je povolena pouze ve vnitřních prostorech budov.
- ✓ Místnost určená pro instalaci musí být suchá a nesmí v ní mrznout.
- ✓ Musí být dodrženy vzdálenosti odstupů od stěn apod. (→ viz "Instalační plány", od stránky 29).
- ✓ Povrch či podlaha musí být vhodné pro instalaci jednotky:
 - musí být vyrovnaný a vodorovný a
 - musí mít odpovídající nosnost vzhledem k hmotnosti jednotky.

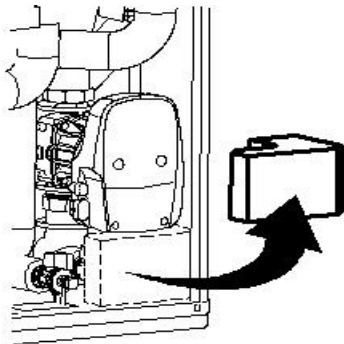
Vyrovnaní jednotky

- ▶ Na místě instalace vyrovnejte jednotku do vodorovné a stabilní polohy pomocí výškově nastavitelných nožiček a klíče č. 13. Rozsah nastavení: 25 mm.

Odstranění bezpečnostních zařízení

Před instalací je nutné odstranit přepravní pojistku oběhového čerpadla v modulární skříni.

- ✓ Jednotka musí být bezpečně odpojena od napájení a zajištěna proti opětovnému zapnutí.
1. Odstraňte přední panel modulární skříně (→ viz "7.1 Odstranění předního panelu modulární skříně", stránka 18).
 2. Odstraňte polystyrenovou ochranu.



3. Přišroubujte přední panel modulární skříně.

6 Instalace a připojení

6.1 Demontáž modulární skříně

UPOZORNĚNÍ

Pokud je modulární skříň nakloněna o více než 45°, kompresorový olej vytéká do chladicího okruhu.

- ▶ Nenaklánějte modulární skříň o více než 45°.



POZNÁMKA

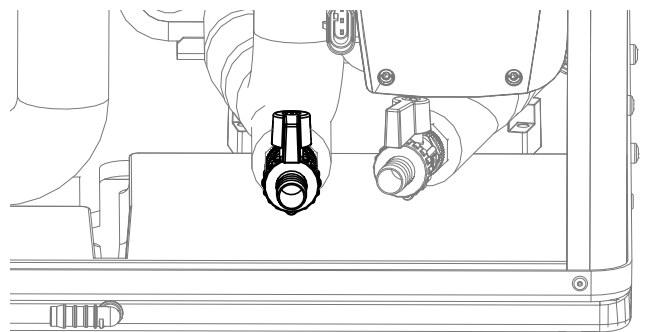
- V případě potřeby lze modulární skříň demontovat pro snadnější přepravu jednotky nebo ze servisních důvodů.
 - Kroky 1 až 3 jsou nutné pouze v případě, že je modulární skříň připojena a naplněna.
- ✓ Jednotka musí být bezpečně odpojena od napájení a zajištěna proti opětovnému zapnutí.
1. Odstraňte přední panel modulární skříně (→ viz "7.1 Odstranění předního panelu modulární skříně", stránka 18).
 2. Uzavřete uzavírací ventily topného okruhu.
 3. Vypusťte jednotku přes napouštěcí a vypouštěcí kohout topení.



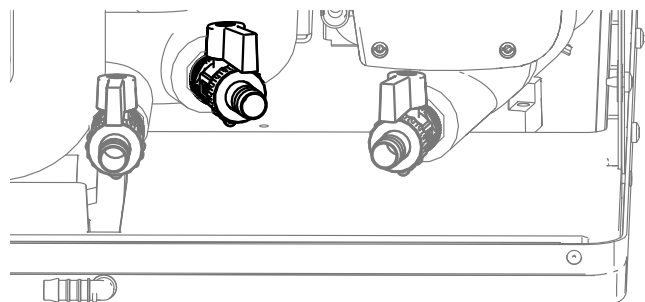
POZNÁMKA

Hadicové spojky nejsou součástí dodávky všech kulových kohoutů KFE.

- ▶ Jednotka **bez** chlazení:



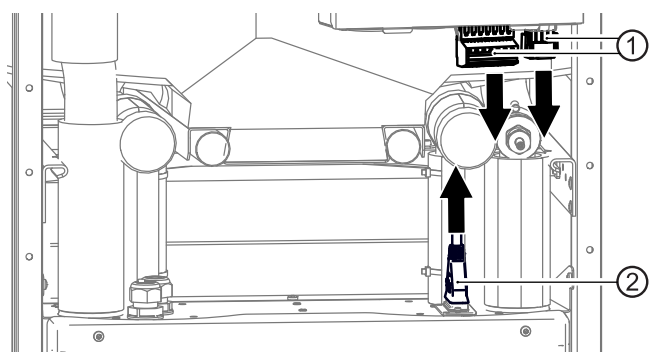
- ▶ Jednotka **s** chlazením:



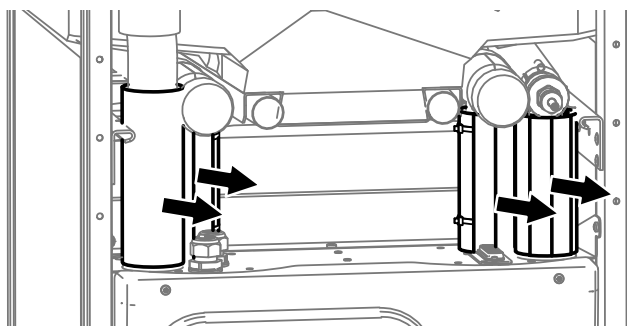


4. Odpojte elektrické připojení:

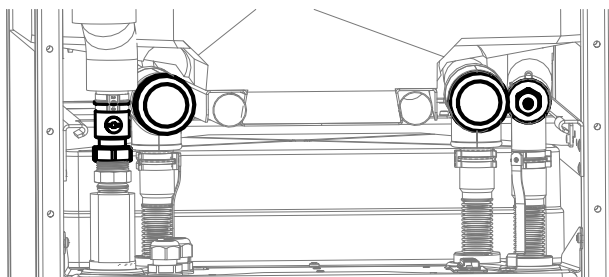
- Odpojte 2 bílé konektory (1) ve spodní části elektrické ovládací skříně. Chcete-li to provést, uvolněte výstupky zatlačením na strany konektorů
- Vytáhněte černý obdélníkový konektor (2) v horní části modulární skříně



5. Odstraňte izolaci na zdroji tepla a na přípojkách topného okruhu.

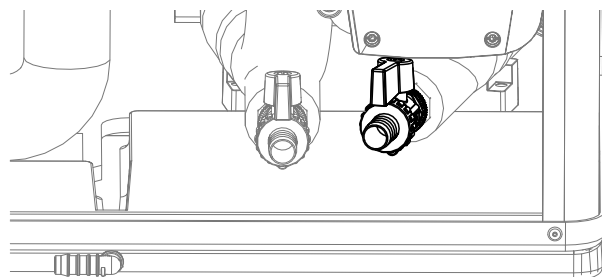


6. Klíčem uzavřete zábrany topného okruhu a zdroje tepla (za kryty).

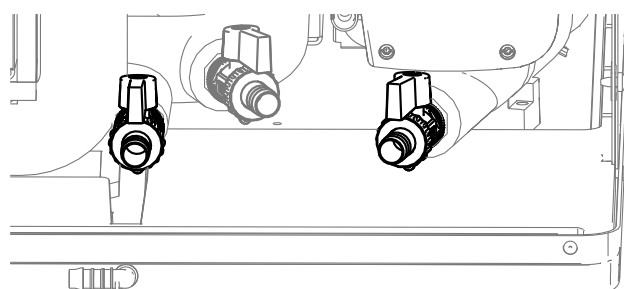


7. Vypusťte jednotku přes napouštěcí a vypouštěcí kohout zdroje tepla.

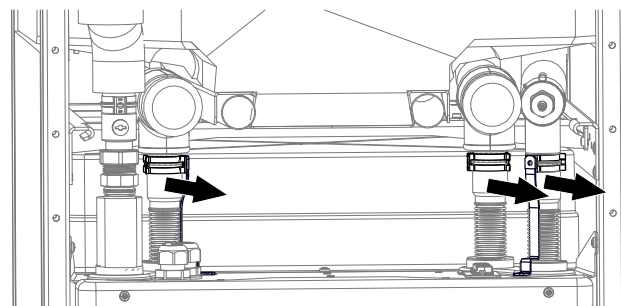
► Jednotka **bez** chlazení:



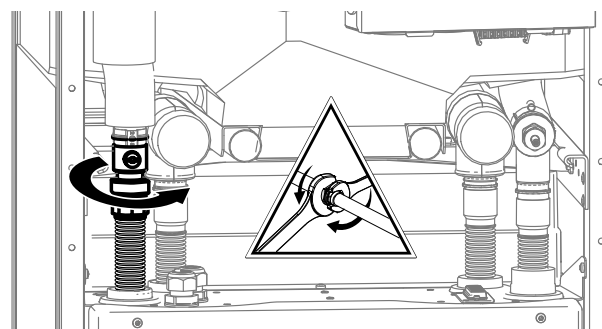
► Jednotka **s** chlazením:



8. Odstraňte 3 spony na hydraulických přípojkách. (2 spony s nýtovanou uzemňovací páskou.)

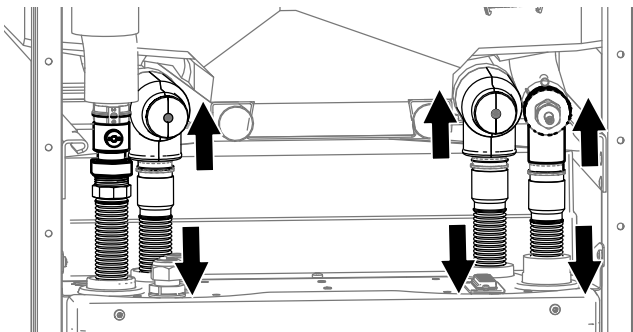


9. K odšroubování topného okruhu použijte klíč č. 37.

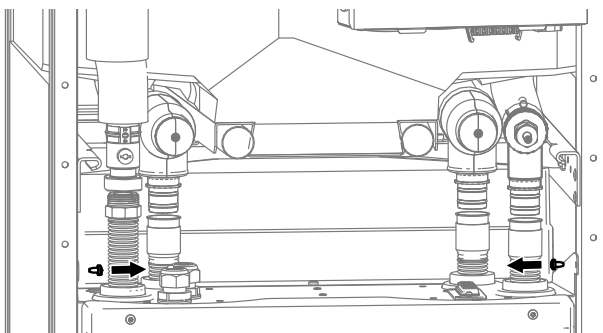




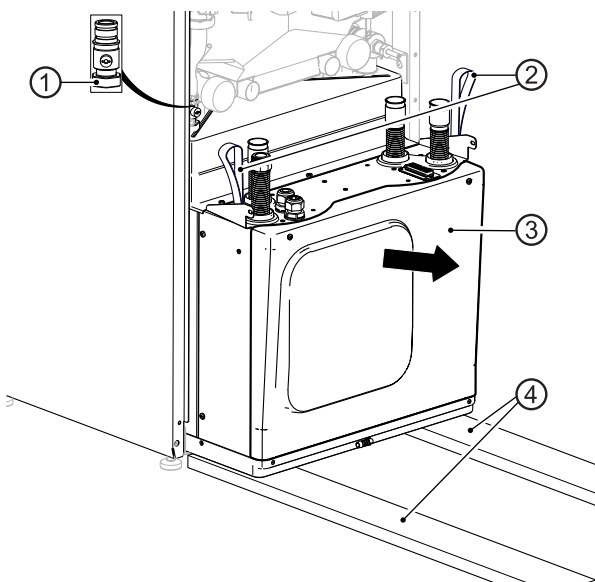
10. Odpojte hydraulické přípojky. Za tímto účelem odsuňte trubky od sebe tak daleko, jak bude třeba.



11. Odstraňte 2 boční upevňovací šrouby.



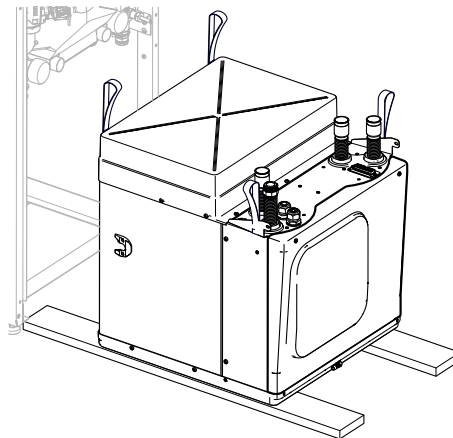
12. Chcete-li chránit podlahu a usnadnit přemístění modulární skříň (3), umístěte pod ní desky (4), např. z obalového materiálu.



13. Zvedněte a podržte matici (1) výstupu topného okruhu.

14. Pomalu a opatrně vytáhněte modulární skříň za nosná oka (2). Ujistěte se, že žádné z potrubí není poškozeno

15. Modulární skříň zcela vytáhněte a položte na desku.



6.2 Instalace modulární skříňě

1. Modulární skříň opatrně umístěte do spodní části topné jednotky a pomalu a opatrně ji zatlačte dovnitř.
 - Zvedněte a podržte matici výstupu topného okruhu
 - Zvedněte potrubí, aby se nepoškodilo
2. Připevněte dva boční upevňovací šrouby.
3. Připojte hydraulické spoje. (Znovu připevněte tři spony, dvě z nich se zemnicí páskou). Zároveň vyměňte O-kroužky na přípojkách tepelného čerpadla (→ samostatné balení je přiloženo).
4. Znovu otevřete zábrany na topném okruhu a zdroj tepla.
5. Provedte tlakovou zkoušku a izolujte potrubí pomocí přiložených izolačních hadic (→ jsou součástí samostatného balení).
6. Připojte elektrické kabely:
 - Zapojte 2 bílé konektory na spodní straně elektrické ovládací skříňě. Ujistěte se, že se konektory lze zasunout snadno a že výstupky zapadají na své místo.
 - Zapojte černý hranatý konektor v horní části modulární skříňě.



6.3 Instalace spojů hydraulické části

POZNÁMKA

Pojistný ventil, který je integrován nebo je součástí dodávky, má pro nastavený tlak toleranci $\pm 10\%$. Pokud místní předpisy, zákony, normy nebo směrnice vyžadují menší toleranční rozsah, musí být pojistný ventil na místě vyměněn za pojistný ventil splňující tyto požadavky.

UPOZORNĚNÍ

Vyhnete se otevřeným topným systémům nebo topným systémům, které nejsou difúzně uzavřené pro kyslík.

Pokud to není možné, musí být nainstalováno oddělení systému.

V závislosti na dimenzování výměníku tepla a dodatečně potřebného oběhového čerpadla zhoršuje oddělení systému energetickou účinnost systému.

UPOZORNĚNÍ

Nečistoty a usazeniny v hydraulickém systému (stávajícím) mohou způsobit poškození tepelného čerpadla.

- ▶ Ujistěte se, že je v topném okruhu instalován odlučovač vzduchu / magnetického kalu.
- ▶ Ujistěte se, že kulový kohout s filtrem nečistot (velikost sítka 0,7 mm) ze samostatného balení je nainstalován co nejbližší k vstupu topné vody (zpátečka).
- ▶ Před vytvořením hydraulického připojení tepelného čerpadla hydraulický systém důkladně propláchněte.

POZNÁMKA

Zdroj tepla lze připojit shora, zprava nebo zleva.

Pokud bude zdroj tepla připojen ze strany, lze kabely zkrátit na zbytkovou délku minimálně 250 mm od okraje zařízení (→ viz "Rozměrové výkresy", stránka 27).

UPOZORNĚNÍ

Riziko poškození měděného potrubí v důsledku nepřipustného zatížení!

- ▶ Všechny spoje zajistěte proti zkroutení.

- ✓ Systém zdroje tepla musí být nainstalován v souladu se specifikacemi (→ viz plánovací a projektový manuál, kótovaná schémata, instalační plány).
- ✓ Průřezy a délky potrubí pro topný okruh a zdroj tepla musí být dimenzovány odpovídajícím způsobem.
- ✓ Zbytková výtlačná výška oběhových čerpadel musí vytvářet alespoň minimální průtok požadovaný pro daný typ jednotky (→ viz "Technické údaje / rozsah dodávky", od stránky 25).
- ✓ Kabely zdroje tepla a vytápění musí být upevněny na stěnu nebo strop v pevných bodech.

Montáž svěrných šroubení a kulových ventilů

UPOZORNĚNÍ

Hrozí netěsnosti nebo prasknutí převlečné matice v důsledku použití nadměrné síly!

1. Zkontrolujte konce potrubí, zda nejsou poškrábané, znečištěné či deformované.
2. Zkontrolujte správnou polohu upínacího kroužku na armatuře.
3. Protáhněte trubku upínacím kroužkem až na doraz v armatuře.
4. Utáhněte převlečnou matici rukou a označte voděodolnou značkou.
5. Utáhněte převlečnou matici o $\frac{3}{4}$ otáčky.
6. Zkontrolujte těsnost připojení.

Pokud spoj netěsní:

1. Spoj rozpojte a zkontrolujte potrubí, zda není poškozené.
2. Převlečnou matici utáhněte rukou a dotáhněte pomocí otevřeného klíče o $\frac{1}{8}$ až $\frac{1}{4}$ otáčky, protože upínací kroužek je již v upínací poloze.

Připojení jednotky ke zdroji tepla, potrubí užitkové vody a topnému okruhu

1. Na přípojky zdroje tepla a topného okruhu nainstalujte uzavírací kohouty.
2. Odvzdušňovací ventil nainstalujte do nejvyššího bodu zdroje tepla a topného okruhu.



3. Doporučení: Vstup zdroje tepla vybavte filtrem nečistot s velikostí ok 0,9 mm.
4. Zásobník teplé užitkové vody připojte podle místních předpisů.
5. Doporučení: Abyste vyrovnali kolísání tlaku a vodní rázy a předešli zbytečným ztrátám vody, nainstalujte expanzní nádobu s průtočnou armaturou.
6. Ujistěte se, že nejsou překročeny provozní přetlaky (→ viz "Technické údaje / rozsah dodávky", od stránky 25). V případě potřeby nainstalujte redukční ventil.

6.4 Připojení elektrických kabelů

UPOZORNĚNÍ

Neopravitelné poškození kompresoru v důsledku špatného točivého pole (platí pouze pro jednotky s připojením 400V).

- Ujistěte se, že pro napájení kompresoru je k dispozici pravotočivé pole.

Základní informace týkající se elektrického připojení

POZNÁMKA

Zajistěte, aby byla jednotka neustále napájena elektřinou. Po práci uvnitř jednotky a připevnění panelů jednotky okamžitě znovu zapněte napájení.

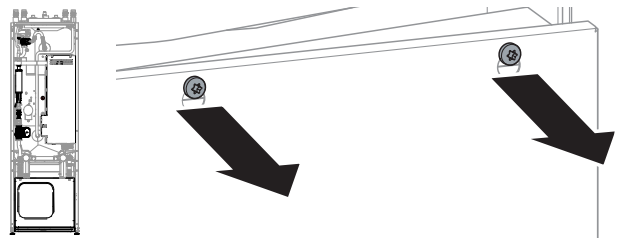
- Na elektrické připojení se mohou vztahovat požadavky místního dodavatele energie.
- Napájecí zdroj tepelného čerpadla osadte vícepólovým miniaturním jističem s roztečí kontaktů alespoň 3 mm (podle IEC60947-2).
- Respektujte úroveň vypínacího proudu (→ "Technické údaje / rozsah dodávky", od stránky 25).
- Dodržujte předpisy týkající se elektromagnetické compatibility (předpisy EMC).
- Nestíněné napájecí kabely a stíněné kabely (kabel sběrnice) vedte dostatečně daleko od sebe (>100 mm).

Zatahování kabelů a vodičů a propojování

1. Před zavedením do kabelového kanálu ovládací skříňky odizolujte opláštění všech kabelů externího napájení.

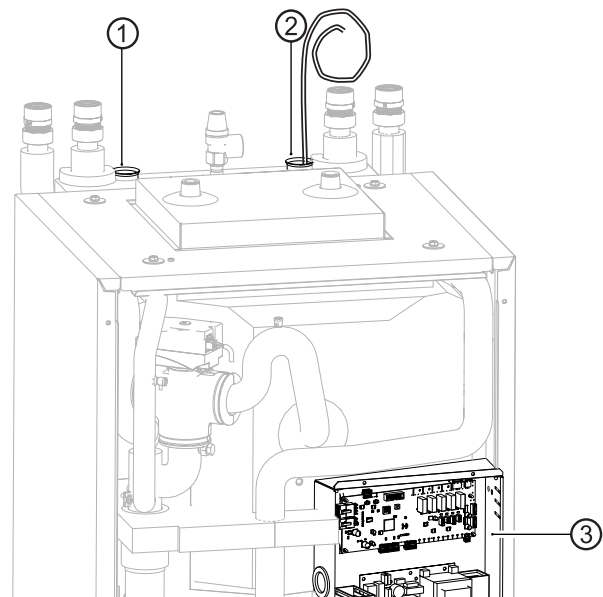
2. Otevřete elektrickou rozvaděčovou skříňku:

- Povolte 2 šrouby v horní části krycího panelu elektrické rozvaděčové skříňky
- Uvolněte krycí panel



3. Zaveďte kabely pro ovládání a čidla jednotky a připojte je.

- Kabely vedte pouze průchodkami (1) a (2) shora do vnitřního prostoru jednotky



POZNÁMKA

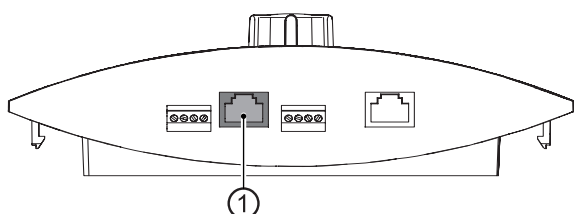
Obrázek ukazuje variantu jednotky bez chlazení.

4. Vedte kabely zespodu kabelovými otvory v rozvaděčové skříňce (3)
5. Připojte kabely k příslušným svorkám (→ viz "Svorková schémata", od stránky 36).
6. Všechny kabely zavedené do spínací skříňky vedte přes odlehčení tahu a odlehčení tahu přišroubujte pomocí šroubů ze samostatného balení.
7. Zavřete rozvaděčovou skříňku opětovným zavěšením krycího panelu a jeho pevným přišroubováním.



Ovládání řídicí jednotky pomocí počítačové sítě

1. Během instalace zaveďte do jednotky stíněný síťový kabel (kategorie 6).
2. Zasuňte konektor RJ-45 síťového kabelu do zásuvky řídicí jednotky (1).



POZNÁMKA

Síťový kabel lze kdykoliv namontovat dodatečně.

6.5 Instalace ovládacího panelu

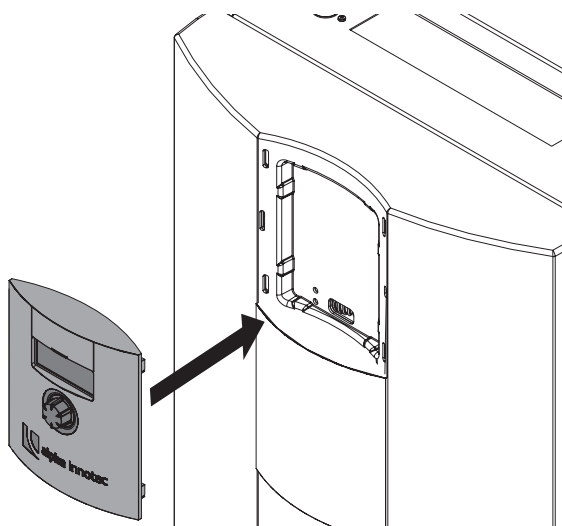


POZNÁMKA

Ovládací panel lze zasunout do výklenku v předním panelu jednotky nebo instalovat na stěnu.

Vložení ovládacího panelu do jednotky a připojení

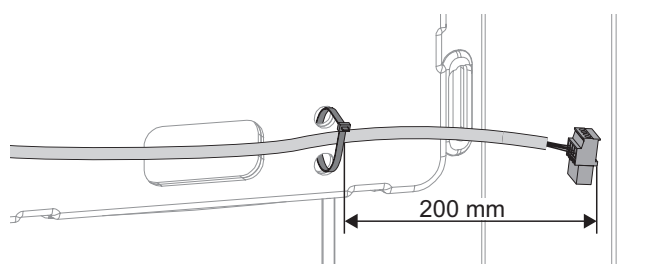
1. Pokud je třeba: Sejměte z otvoru krytku. Za tímto účelem demontujte přední panel (→ viz "Demontáž panelů krytu pro přepravu ručním vozíkem nebo při přenášení jednotky", stránka 11), stiskněte výstupky k sobě a vytlačte je z otvorů.
2. Odstraňte fólii z plastového prvku předního panelu.
3. Umístěte řídicí jednotku do vybrání v předním panelu jednotky a zatlačte západky do příslušných otvorů.



4. Zkraťte kabel na délku tak, aby bylo z jednotky možné přední panel vyjmout a odložit stranou. Neodřezávejte kabelové pásky pro odlehčení tahu pro připojovací kabel do řídicí desky elektrické ovládací skříňe.

- Připojovací kabel má délku asi 1,1 m od upevnění pro odlehčení tahu na elektrické ovládací skříňce.
- Všechny ostatní kabely mají délku asi 1,2 m.

5. Použijte stahovací pásky (→ v samostatném balení) pro upevnění připojovacího kabelu ke krytce asi 20 cm před konektorem (kvůli odlehčení tahu).



6. Protáhněte kabel otvorem v předním panelu jednotky zespodu a do ovládacího panelu.
7. Zatlačte výstupky ovládacího panelu do otvorů na předním panelu jednotky.
8. Do volného místa vložte kryt.

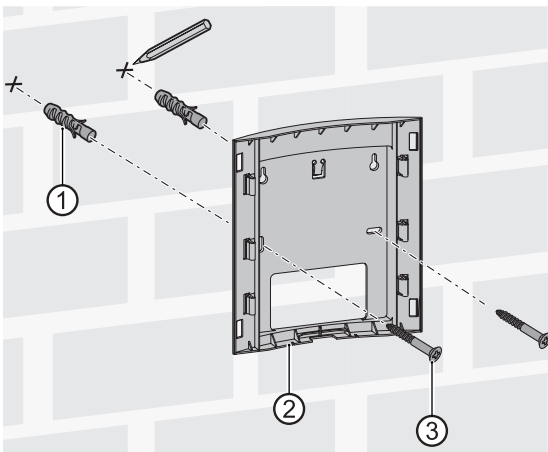


Montáž a zapojení ovládacího panelu na stěnu

UPOZORNĚNÍ

Nástěnný držák s ovládacím panelem **instalujte na stěnu pouze svisle!**

1. Uvolněte zadní držák z ovládacího panelu.
2. Pokud by narušovaly vzhled, odřízněte západky na zadní straně ovládacího panelu (jsou potřeba pouze pro vložení do předního panelu).
3. Označte 2 otvory k vyvrtání (→ viz rozměrový výkres "Nástěnný držák", stránka 28).
4. Pokud jsou kabely přiváděny zesponu: Vylomte lamelu ve spodní části uprostřed nástěnného držáku. V případě potřeby použijte štípací kleště.
5. Upevněte nástěnný držák (2) pomocí 2 hmoždinek (1) a 2 šroubů (3).

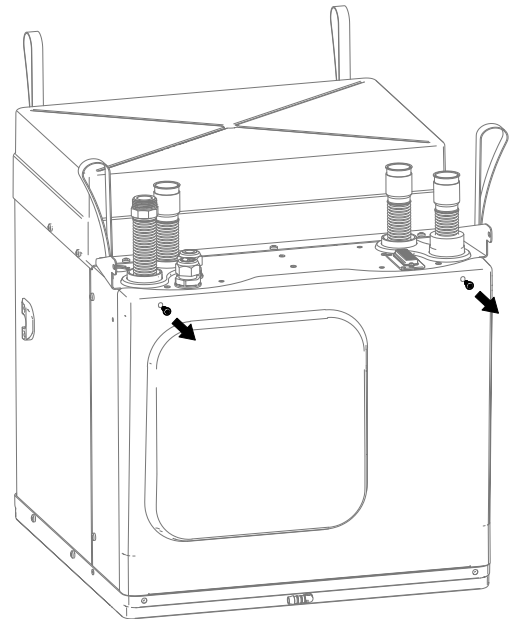


6. Zaveďte kabely ze stěny (např. z elektroinstalační krabice) nebo ze spodní strany.
7. Z tepelného čerpadla vyvedte přípojovací kabel k řídicí desce a kabel sběrnice Modbus z pravé horní strany vzadu a zapojte jej do řízení dole. (V případě potřeby připojte také síťový kabel.)
8. Zatlačte ovládací panel do nástěnného držáku.
9. Zatlačte na kryt. Pokud je to možné, umístěte druhý kryt (příslušenství) do druhé nepoužívané pozice.

7 Proplachování, plnění a odvzdušňování

7.1 Odstranění předního panelu modulární skříně

- Odšroubujte přední panel modulární skříně.



7.2 Propláchnutí, naplnění a odvzdušnění zdroje tepla

Ve zdroji tepla musí být zajištěna protimrazová ochrana.

Níže jsou uvedeny schválené nemrznoucí směsi na bázi:

- monopropylenglykolu
- monoethylenglykolu
- ethanolu
- metanolu

Nemrznoucí prostředky na bázi soli nejsou povoleny.

- Při výběru nemrznoucího prostředku je třeba zajistit, aby byl kompatibilní s následujícími materiály:

- mosaz (CW602N a CW614N)
- nerezová ocel (AISI304, AISI316 a AISI316L)
- měď (Cu-DHP CW024A - EN1652)
- litina (EN-GJL-150)
- kompozitní materiály (PES 30 % GF)
- EPDM (ethylen-propylendienová pryž)
- PTFE (polytetrafluorethylen)
- FKM (fluorvodíkový kaučuk)



Pokud nemrznoucí směs není kompatibilní s jedním z těchto materiálů, nesmí být použita.

Nemrznoucí směsi z našeho sortimentu jsou ve vztahu k našim jednotkám bezpečné a u nás zakoupené příslušenství zaručuje kompatibilitu s uvedenými materiály.

- ▶ Při výběru nemrznoucí směsi je třeba dbát na tlakové ztráty.
- ▶ Nemrznoucí směs, která je zvolena a používána, musí odpovídat specifikacím a požadavkům místních orgánů a vodohospodářských úřadů.



POZOR

Metanol a etanol mohou uvolňovat hořlavé a výbušné plyny. Proto je třeba dodržovat bezpečnostní opatření pro nemrznoucí směs!

Je třeba brát ohled na označení nebezpečnosti všech použitých nemrznoucích směsí a dodržovat příslušná bezpečnostní opatření.

- ▶ Ujistěte se, že směšovací poměr vody a nemrznoucí směsi odpovídá požadované minimální teplotě nemrznoucí směsi ve zdroji tepla.
- “Technické údaje / rozsah dodávky“, od stránky 25
- ▶ Pro provoz zdroje tepla se směsí vody a nemrznoucího prostředku dbejte na to, aby použitá voda splňovala kvalitativní specifikace pro topnou vodu.
- “Kvalita topné vody“, stránka 19
- ✓ Musí být připojeno vypouštěcí potrubí bezpečnostního ventilu.
- ✓ Místnost musí být větraná.
- 1. Důkladně propláchněte systém zdroje tepla.
- 2. Před přidáním do zdroje tepla nemrznoucí prostředek důkladně promíchejte s vodou v požadovaném poměru.
- 3. Zkontrolujte koncentraci směsi vody a nemrznoucího prostředku.
- 4. Naplňte zdroj tepla směsí vody a nemrznoucího prostředku.
Plnění je třeba provádět tak, aby byl ze systému vytlačen veškerý vzduch.
- 5. Jednotku naplňte přes kulové ventily modulární skříně.

7.3 Proplachování a plnění okruhu topení a ohřevu teplé užitkové vody

Kvalita topné vody



POZNÁMKA

Podrobné informace naleznete mimo jiné ve směrniciích VDI 2035 „Vermeidung von Schäden in Warmwasserheizanlagen“ (Prevence škod v systémech teplovodního vytápění).

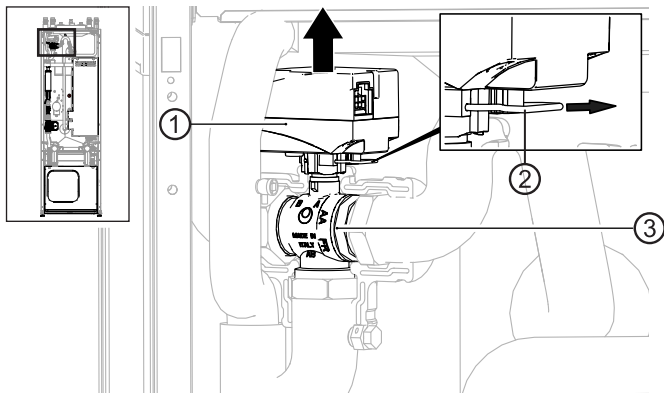
1. Zajistěte, aby hodnota pH topné vody byla mezi 8,2–10, u hliníkových materiálů mezi 8,2–9.
V ideálním případě by již po naplnění měla být hodnota pH v požadovaném rozmezí. Nejpozději po 6 týdnech se musí upravit na požadovaný rozsah.
2. Ujistěte se, že elektrická vodivost je < 100 µS/cm.



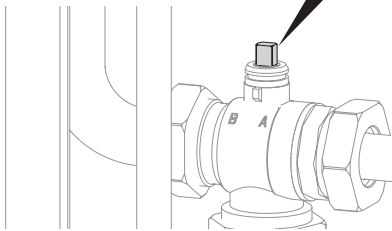
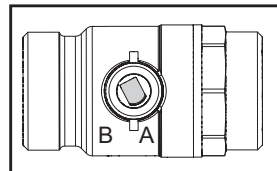
POZNÁMKA

Pokud není dosaženo požadované kvality vody, poraďte se s firmou specializovanou na úpravu topné vody.

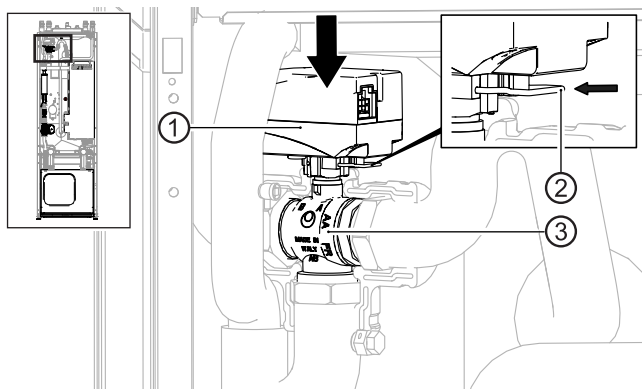
3. Systém plňte pouze deionizovanou topnou vodou (demi voda) nebo vodou odpovídající normě VDI 2035 (provoz systému s nízkým obsahem soli).
Výhody provozu s nízkým obsahem soli:
 - nízká podpora koroze,
 - nedochází k tvorbě vodního kamene,
 - ideální pro uzavřené topné okruhy.
4. U teplovodních vytápěcích systémů vedte provozní deník systému, do kterého jsou zapisovány příslušné plánovací údaje a údaje o kvalitě vody (VDI 2035).
 - ✓ Musí být připojeno vypouštěcí potrubí bezpečnostního ventilu.
 - ✓ Přední panel modulární skříně musí být odšroubován.
 - ▶ Zajistěte, aby nebyl překročen nastavený tlak bezpečnostního ventilu.
1. Vytáhněte třmen (2) ze spodní části motoru ventilu (1).
2. Opatrně vytáhněte motor ventilu směrem nahoru a sejměte třicestný přepínací ventil (3).



3. Otočte vřetenem třícestného přepínacího ventilu tak, aby zaoblená strana vřetena směřovala ve směru značky A přípojky třícestného přepínacího ventilu.



4. Proplachujte okruh teplé užitkové vody po dobu asi 1 minuty.
5. Otočte vřetenem tak, aby zaoblená strana vřetena směřovala ve směru označení B přípojky třícestného přepínacího ventilu.
6. Důkladně propláchněte topný okruh, až dokud nebude vycházet žádný vzduch.
7. Nasadte motor pohonu (1) na třícestný přepínací ventil (3).
8. Zasaňte třmen (2) do spodní části motoru ventilu.



9. Ujistěte se, že třmen správně zapadl:
 - ✓ Motor ventilu musí být bezpečně usazen na třícestném přepínacím ventilu.
 - ✓ Oba hroty třmenu musí dosednout na výstupek.
 - ✓ Hroty třmenu musí být viditelné v délce asi 2 mm (ne však výrazně více!).
10. Přišroubujte přední panel modulární skříně.

7.4 Proplachování, plnění a odvzdušňování zásobníku teplé užitkové vody

- ✓ Musí být připojeno vypouštěcí potrubí bezpečnostního ventilu.
 - ▶ Zajistěte, aby nebyl překročen nastavený tlak bezpečnostního ventilu.
1. Otevřete vstupní ventil užitkové vody na zásobníku teplé užitkové vody.
 2. Otevřete kohoutky pro teplou užitkovou vodu.
 3. Proplachujte zásobník teplé užitkové vody, dokud z kohoutků již nebude vycházet vzduch.
 4. Zavřete kohoutky teplé užitkové vody.



8 Izolace hydraulických přípojek

1. Topný okruh, zdroj tepla a potrubí užitkové vody izolujte podle místních předpisů.
2. Otevřete uzavírací ventily.
3. Provedte tlakovou zkoušku a zkontrolujte těsnost.
4. Vnitřní potrubí modulární skříně izolujte izolačním materiálem z přiloženého samostatného balení.
5. Izolujte vnější potrubí na místě.
6. Izolujte všechny spoje, armatury a potrubí.
7. Zdroj tepla izolujte tak, aby byla izolace parotěsná.
8. Topný okruh jednotek izolujte také tak, aby izolace byla parotěsná.

9 Uvedení do provozu



POZNÁMKA

První naplnění a první spuštění zásobníku teplé užitkové vody musí provést kvalifikovaný personál.

- ✓ Příslušné projektové a konstrukční údaje systému musí být v plném rozsahu zdokumentovány.
 - ✓ Provoz systému tepelného čerpadla musí být oznámen příslušné energetické společnosti.
 - ✓ Systém musí být od vzdušný.
 - ✓ Musí být úspěšně dokončena kontrola instalace pomocí hrubého kontrolního seznamu.
 - ✓ Pro napájení kompresoru musí být přítomno točivé pole ve směru hodinových ručiček (platí pouze pro jednotky s připojením 400 V).
 - ✓ Topná jednotka musí být nainstalována a namontována podle tohoto návodu k obsluze.
 - ✓ Elektrická instalace musí být provedena řádně v souladu s tímto návodem k obsluze a místními předpisy.
 - ✓ Napájecí zdroj pro tepelné čerpadlo musí být vybaven vícepólovým jističem s roztečí kontaktů minimálně 3 mm (podle IEC 60947-2).
 - ✓ Musí být zohledněna úroveň vypínacího proudu.
 - ✓ Topný okruh musí být propláchnut a od vzdušný.
 - ✓ Protimrazová ochrana zdroje tepla musí splňovat požadavky.
→ "Technické údaje / rozsah dodávky", od stránky 25
 - ✓ Všechna uzavírací zařízení topného okruhu musí být otevřená.
 - ✓ Všechna uzavírací zařízení zdroje tepla musí být otevřená.
 - ✓ Potrubní systémy a součásti systému musí být utěsněné.
1. Pečlivě vyplňte a podepište oznámení o dokončení instalace systému tepelného čerpadla.
 2. V Německu: Zašlete oznámení o dokončení instalace systému tepelného čerpadla a obecný kontrolní seznam do oddělení zákaznických služeb výrobce.
V jiných zemích: Zašlete oznámení o dokončení instalace systému tepelného čerpadla a obecný kontrolní seznam místnímu partnerovi výrobce.
 3. Zajistěte uvedení systému tepelného čerpadla do provozu prostřednictvím poprodejněho servisu autorizovaného výrobcem. Jedná se o zpoplatněnou službu.
- "10.2 Údržba po uvedení do provozu", stránka 22



10 Údržba



POZNÁMKA

Doporučujeme uzavřít smlouvu o údržbě se specializovanou topenářskou firmou.

10.1 Základní principy

Chladicí okruh tepelného čerpadla nevyžaduje žádnou pravidelnou údržbu.

Místní předpisy mimo jiné vyžadují u určitých tepelných čerpadel mimo jiné kontrolu těsnosti nebo vedení deníku.

- Zajistěte soulad s místními předpisy s ohledem na konkrétní systém tepelného čerpadla.

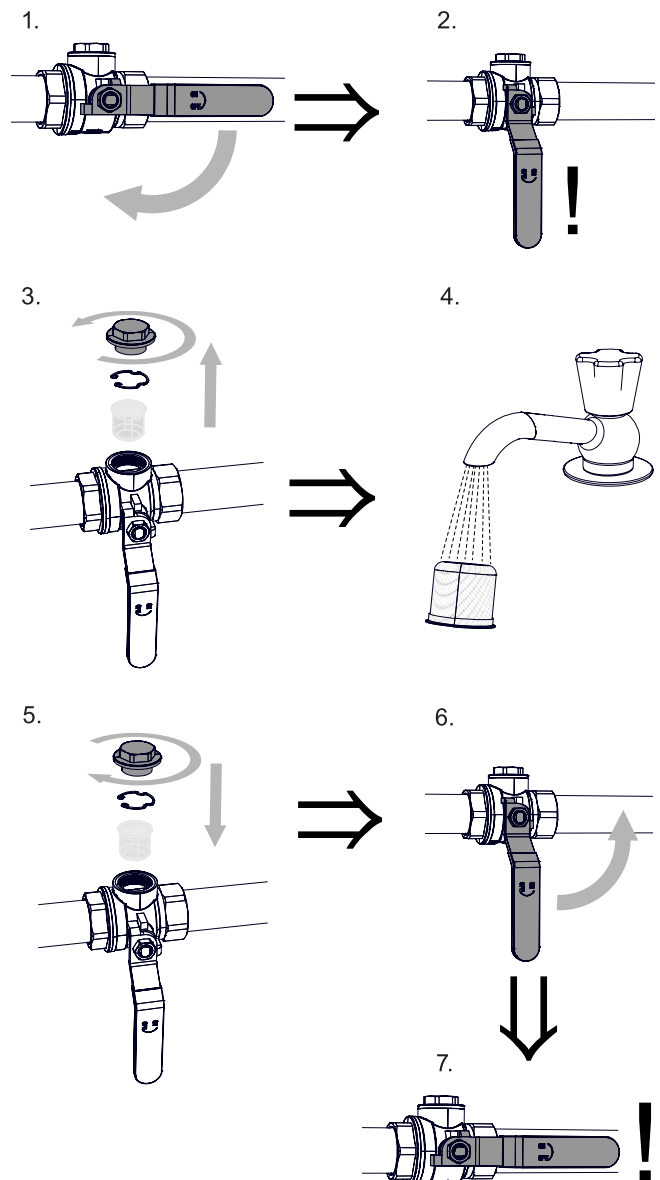
10.2 Údržba po uvedení do provozu

Nejpozději týden po uvedení do provozu zkontrolujte všechny nainstalované lapače nečistot, zda nejsou znečištěné a v případě potřeby je vyčistěte.

- Během kontroly a čištění systém vypněte.

Další kontrola a čištění musí být provedena nejpozději 2 týdny po uvedení do provozu.

Čištění uzavíracího zařízení s lapačem nečistot (samostatné balení)





10.3 Údržba podle potřeby

- Kontrola a vyčištění součástí topného okruhu a zdroje tepla, např. ventilů, expanzní nádoby, oběhových čerpadel, filtrů, lapačů nečistot.

10.4 Čištění a proplachování kondenzátoru

1. Kondenzátor čistěte a proplachujte podle pokynů výrobce.
2. Po propláchnutí kondenzátoru chemickým čisticím prostředkem neutralizujte případné zbytky a kondenzátor důkladně propláchněte vodou.

10.5 Roční údržba

- ▶ Rozborem ověřte kvalitu topné vody. V případě odchylek od specifikace neprodleně proveďte vhodná opatření.
- ▶ Zkontrolujte všechny nainstalované lapače nečistot a v případě potřeby je vyčistěte.
- ▶ Zkontrolujte funkci bezpečnostního ventilu zásobníku teplé vody a topného okruhu.

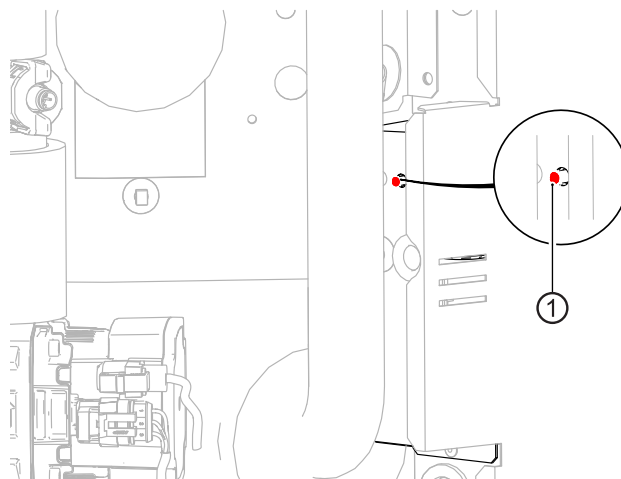
11 Poruchy

- ▶ Příčinu poruchy lze zjistit pomocí diagnostického programu řídicí jednotky vytápění a tepelného čerpadla.
- ▶ Kontaktujte místního partnera výrobce nebo zákaznický servis výrobce. Připravte si znění poruchové zprávy a číslo jednotky (→ viz "Typový štítek", stránka 7).

11.1 Odblokování bezpečnostního termostatu

V elektrickém topném tělese je instalován bezpečnostní termostat. Pokud tepelné čerpadlo selže nebo je v systému přítomen vzduch:

- ▶ Zkontrolujte, zda je tlačítko reset (2) bezpečnostního termostatu (1) vysunuté (cca o 2 mm).



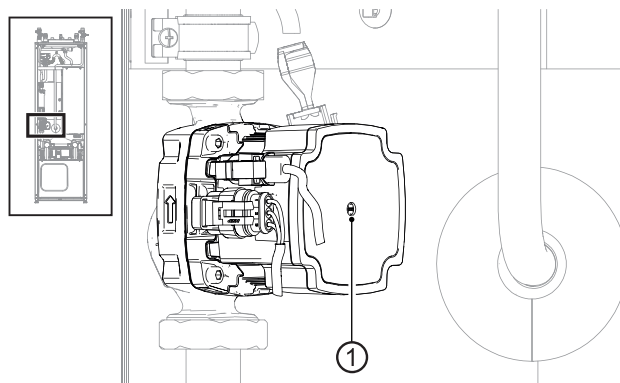
- ▶ Stiskněte tlačítko reset (2) zpět směrem dovnitř.
- ▶ Pokud bezpečnostní termostat vybaví znovu, kontaktujte místního partnera výrobce nebo zákaznický servis výrobce.

11.2 Ruční odblokování oběhového čerpadla

Oběhová čerpadla se mohou zablokovat v důsledku nahromadění usazenin nebo po delší odstávce. Tento typ zablokování lze odstranit ručně.

Uvolnění zablokovaného oběhového čerpadla vytápění

- ▶ Vložte šroubovák do otvoru (1), zatlačte čep v oběhovém čerpadle proti hřídeli a uvolněte zablokovanou hřídel ve směru otáčení oběhového čerpadla.





12 Demontáž a likvidace

12.1 Demontáž

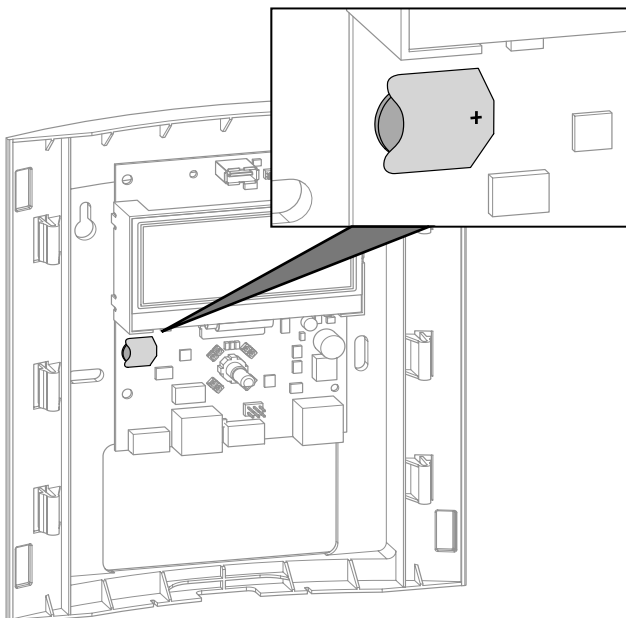
- ✓ Vybavení používané při likvidaci musí být vhodné pro hořlavá chladiva.
- ✓ Musí být dodržovány místně platné předpisy pro manipulaci s hořlavými chladivy.
- ▶ Udržujte zařízení mimo dosah zdrojů vznícení.
- ▶ Všechny látky shromažďujte bezpečným způsobem.
- ▶ Roztříděte jednotlivé součásti podle materiálu.

12.2 Likvidace a recyklace

- ▶ Látky ohrožující životní prostředí (např. chladivo, kompresorový olej) zlikvidujte v souladu s místními předpisy.
- ▶ Recyklujte nebo zajistěte správnou likvidaci součástí jednotky a obalových materiálů v souladu s místními předpisy.

12.3 Vyjmutí záložní baterie

1. Pomocí šroubováku vytlačte záložní baterii (typ: CR2032, lithiový článek) na desce procesoru řídicí jednotky.



2. Záložní baterii zlikvidujte v souladu s místními předpisy.



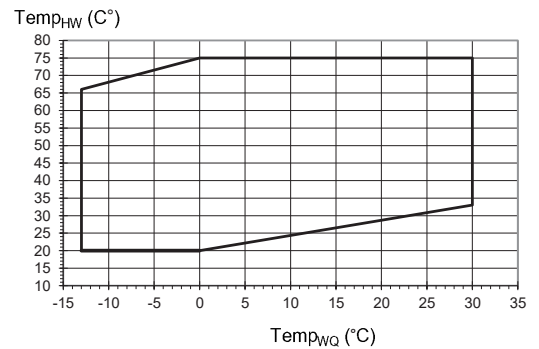
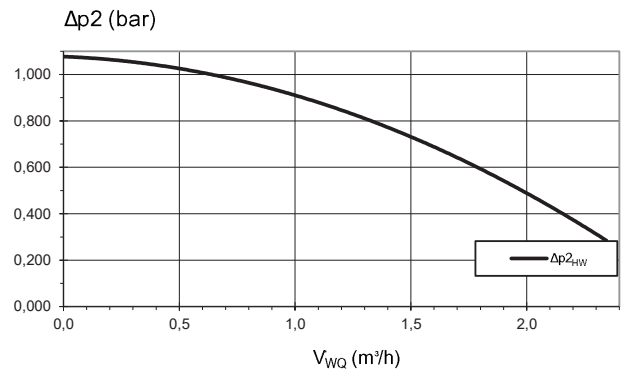
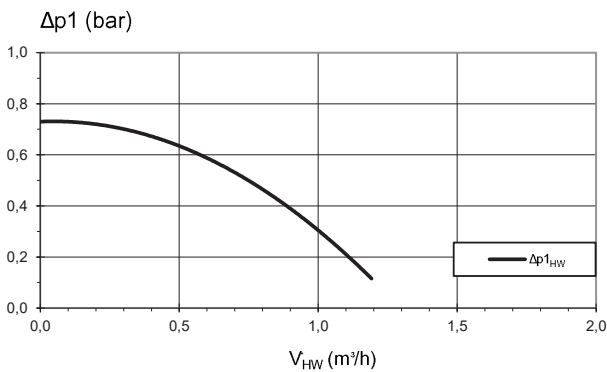
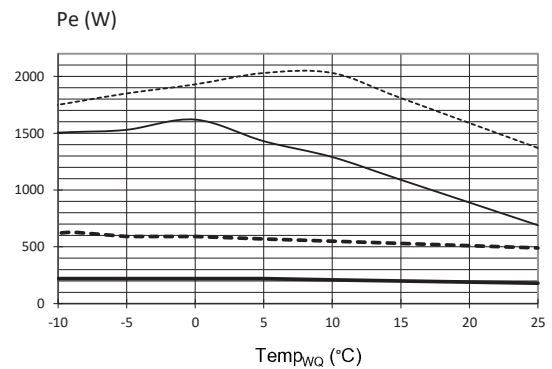
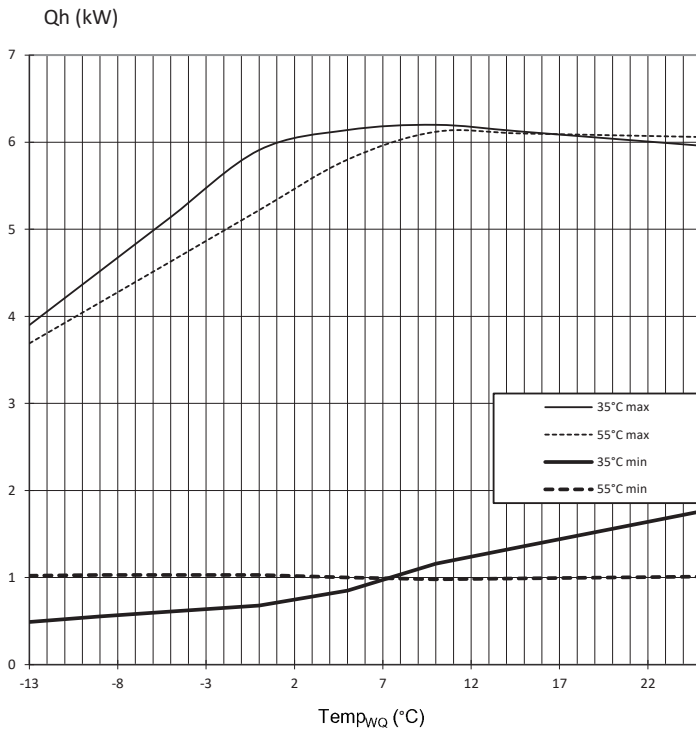
Technické údaje / rozsah dodávky

Údaje o výkonu	Hodnoty v závorkách: (1 kompresor)		WZSV 63K(H)1/3M	
Topný výkon COP	pro B0/W35 podle DIN EN 14511-x	kW COP	2,45 4,66	
	pro B0/W45 podle DIN EN 14511-x	kW COP	2,20 3,13	
	pro B0/W55 podle DIN EN 14511-x	kW COP	2,70 2,97	
	pro B7/W35 průtok B0/W35	kW COP	2,40 4,72	
Topný výkon	pro B0/W35	min. max.	kW kW	0,77 6
	pro B0/W45	min. max.	kW kW	0,65 5,45
	pro B0/W55	min. max.	kW kW	0,54 5,22
	pro B7/W35	min. max.	kW kW	1,1 6
Chladič výkon při max. průtoku (B15/W25), jednotky s pasivním chlazením: Identifikátor C		kW	4,1	
Provozní limity				
Zpátečka topného okruhu min. Průtok topného okruhu max. Topení	v rámci zdroje tepla min./max.		°C	20 75
Zpátečka topného okruhu min. Průtok topného okruhu max. Chlazení	v rámci zdroje tepla min./max.		°C	-13 30
Zdroj tepla, topení	min. max.		°C	-13 30
Další provozní body			°C	-
Místo instalace				
Teplota místnosti	min. max.		°C	5 35
Relativní vlhkost max. (nekondenzující)			%	60
Hlučnost				
Hladina akustického tlaku ve vzdálenosti 1 m od okraje jednotky	min. max.		dB(A)	32 39
Hladina akustického výkonu	min. max.		dB(A)	39 51
Hladina akustického výkonu podle DIN EN 12102-1			dB(A)	40
Tonalita Nízká frekvence			dB(A) • ano – ne	-
Zdroj tepla				
Objemový průtok (dimenzování potrubí)			l/h	1450
Zbytková výtlačná výška (s chlazením**) Tlaková ztráta (s chlazením) Průtok			bar (bar) bar (bar) l/h	- (0,82) - 1250
Schválená nemrzoucí směs	Monoethylenglykol Propylenglykol Methanol Ethanol		• • •	-
Koncentrace nemrzoucí směsi: Minimální ochrana proti mrazu až do			°C	-15
Max. přípustný provozní tlak			bar	3
Rozsah regulace oběhového čerpadla	min. max.		l/h	200 2500
Topný okruh				
Průtok (dimenzování potrubí) Min. objem vyrovnávací nádrže v sérii Min. objem oddělené vyrovnávací nádrže			l/h	1050 - -
Zbytková výtlačná výška (s chlazením) Tlaková ztráta (s chlazením) Průtok			bar (bar) bar (bar) l/h	- (0,29) - 1050
Max. přípustný provozní tlak			bar	3
Obecné údaje o jednotce				
Údaje norem podle verze	EN14511-x DIN EN 12102-1		2022 2022	
Celková hmotnost (s chlazením)			kg (kg)	223 (230)
Hmotnost skříně (s chlazením) Hmotnost věže (s chlazením)			kg (kg) kg (kg)	(70) (160)
Max. přípustný provozní tlak chladicího okruhu	high pressure low pressure		MPa (g) MPa (g)	3,73 1,37
Typ chladiva Objem chladiva			... kg	R290 0,165
Zásobník teplé užitkové vody				
Čistý objem			l	178
Materiál	Small Nerezová ocel		• ano – ne	• -
Ochranná anoda	Vložený proud Hořčík		• ano – ne	-
Oblast výměníku tepla			m ²	2,14
Teplota teplé užitkové vody, provoz tepelného čerpadla Elektrické topné těleso			až °C až °C	58 65
Množství směšované vody podle ErP: 2009/125/EG (při 40 °C, odběr 10 l/min)			l	-
Množství směšované vody 40 °C při 10 l/min Teplota nádrže 60 °C			l	-
Množství směšované vody 40 °C při 10 l/min Teplota nádrže 50 °C			l	-
Stálá ztráta podle ErP: 2009/125/EG (při 65 °C)			W	54
Maximální přípustná teplota			°C	95
Provozní tlak max. tlak zkušební tlak			bar bar bar	6 10 13
Jmenovitý rozměr čistící příruby			DN	-
Tloušťka izolace nádrže			mm	-
Hodnota U izolace nádrže			W/(m ² ·K)	-
Maximální obsah sulfidů v pitné vodě			mg/l	-
Maximální obsah chloridů v pitné vodě			mg/l	-
Elektrická vodivost			µS/cm	> 100
Elektrické údaje				
Kód napětí vícepólová ochrana tepelného čerpadla **)	... A		1~N/PE/230V/50Hz C16	
Kód napětí vícepólová ochrana pro tepelné čerpadlo *) + elektrické topné těleso **)	... A		- -	
Kód napětí jističní ovládacího napětí **)	... A		1~N/PE/230V/50Hz B10	
Kód napětí jističní elektrického topného tělesa **)	... A		3~N/PE/400V/50Hz B16	
HP*): efektivní příkon B0/W35 (provoz při částečném zatížení) DIN EN 14511-x Příkon cosφ	kW A ...		0,53 0,84 0,92	
HP*): efektivní příkon B0/W35 podle DIN EN 14511-x: min. max.	kW kW		0,21 1,62	
HP*): Max. proud Max. spotřeba energie v rámci provozních limitů	A kW		14 2,9	
Náběhový proud: přímý se softstartérem	A A		< 5 -	
Stupeň krytí	IP		20	
Zmax	D		0,26	
Proudový chránič	pokud je vyžadován		typ	B
Výkon elektrického topného tělesa	3 2 1 fáze		kW kW kW	6 4 2
Příkon oběhového čerpadla, topný okruh zdroj tepla	min. max.		W W	2 – 63 3 – 140
Další informace o jednotce				
Bezpečnostní ventil topného okruhu Vybavovací tlak	součástí dodávky: • ano – ne bar		• 3	
Bezpečnostní ventil zdroje tepla Vybavovací tlak	součástí dodávky: • ano – ne bar		- -	
Vyrovnávací nádrž objem	součástí dodávky: • ano – ne l		- -	
Expanzní nádoba s membránou pro topný okruh objem předtlak	součástí dodávky: • ano – ne l bar		- -	
Membránová expanzní nádoba zdroje tepla Objem Předtlak	součástí dodávky: • ano – ne l bar		- -	
Přepouštěcí ventil Přepínací ventil, vytápění – tepla užitková voda	integrováné: • ano – ne		• •	
Potažení vibrací, topný okruh zdroj tepla	součástí dodávky nebo integrováné: • ano – ne		• •	
Řídící jednotka záznam množství tepla rozšiřující deska	součástí dodávky nebo integrováné: • ano – ne		• • -	
*) pouze kompresor, **) dodržte místní předpisy, ***) Údaje pro 25% monoethylenglykol. Údaje o výkonu a provozní limity platí pro čisté výměníky tepla Index: r			813668	



Výkonnostní křivky

WZSV 63K1/3M

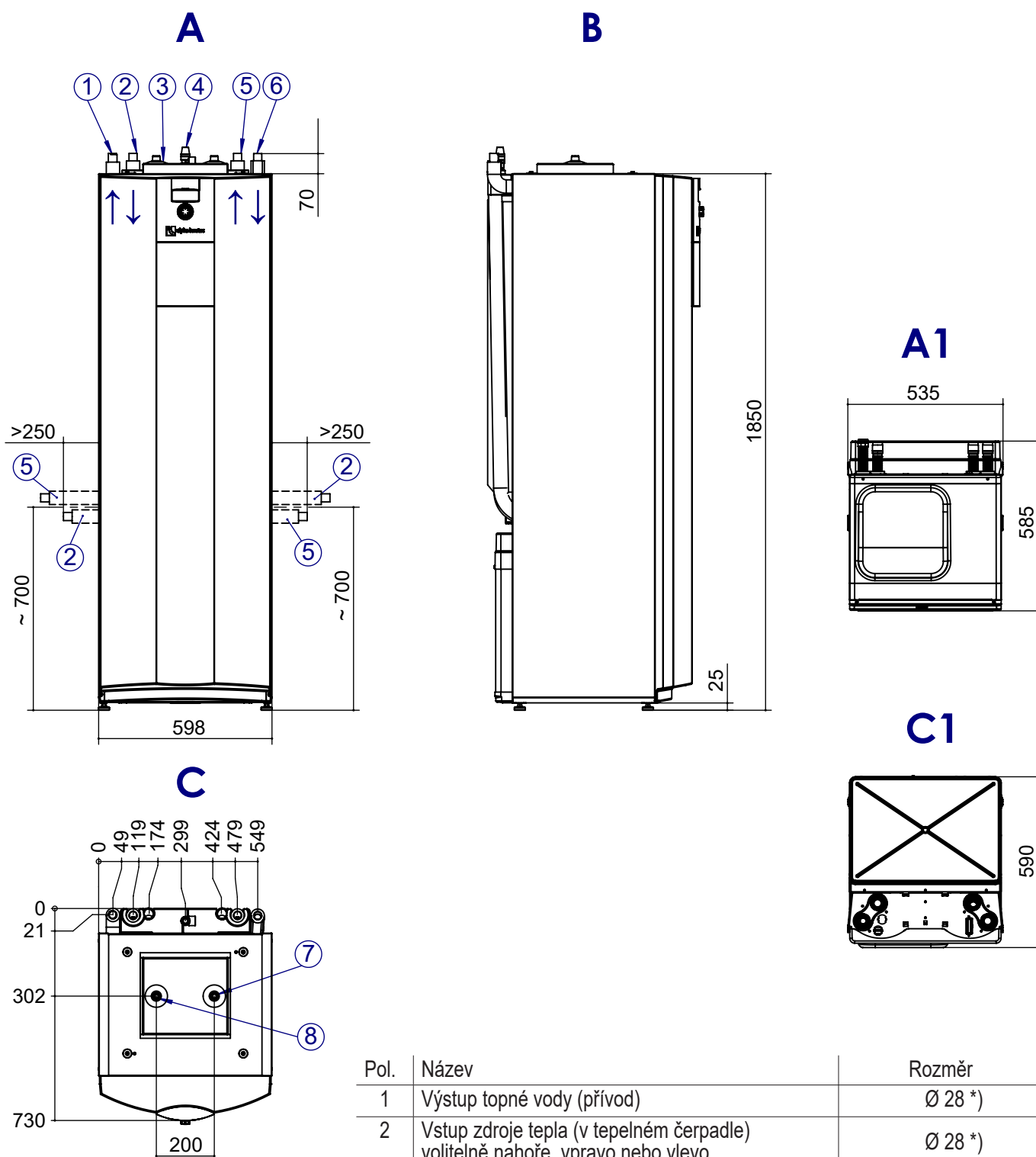


Legenda:	UK823000L/170408
\dot{V}_{HW}	Objemový průtok topné vody
\dot{V}_{WQ}	Objemový průtok zdroje tepla
$Temp_{WQ}$	Teplota zdroje tepla
Q_h	Topný výkon
Pe	Příkon
COP	Koeficient výkonu
$\Delta p1''$	Maximální zbytková výtlačná výška topného okruhu
$\Delta p2''$	Maximální zbytková výtlačná výška zdroje tepla
VD	Kompresor
$Temp_{HW}$	Teplota topné vody (přívod)



WZSV 63K(H)1/3M

Rozměrové výkresy



Legenda: UK819447a
Všechny rozměry jsou v mm.

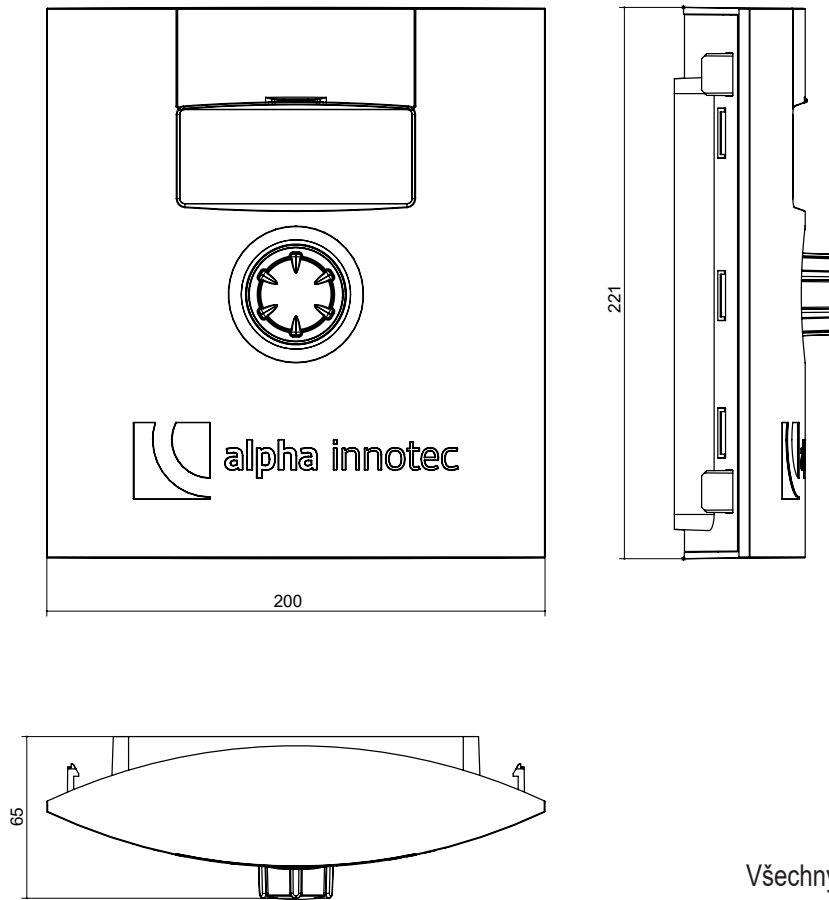
A	Přední pohled
B	Boční pohled zleva
C	Půdorys
A1	Pohled zepředu na modulární skříň
C1	Pohled shora na modulární skříň

Pol.	Název	Rozměr
1	Výstup topné vody (přívod)	Ø 28 *)
2	Vstup zdroje tepla (v tepelném čerpadle) volitelně nahoře, vpravo nebo vlevo	Ø 28 *)
3	Přívod topné vody (zpátečka)	Ø 33 **)
4	Bezpečnostní ventil topného okruhu (v samostatném balení)	Rp 3/4" vnitřní závit
5	Výstup zdroje tepla (z tepelného čerpadla) volitelně nahoře, vpravo nebo vlevo	Ø 28 *)
6	Vstup (zpátečka) okruhu teplé užitkové vody	Ø 28 *)
7	Pitná voda teplá	R 3/4" vnější závit
8	Pitná voda studená	R 3/4" vnější závit

*) vnější průměr **) vnitřní průměr

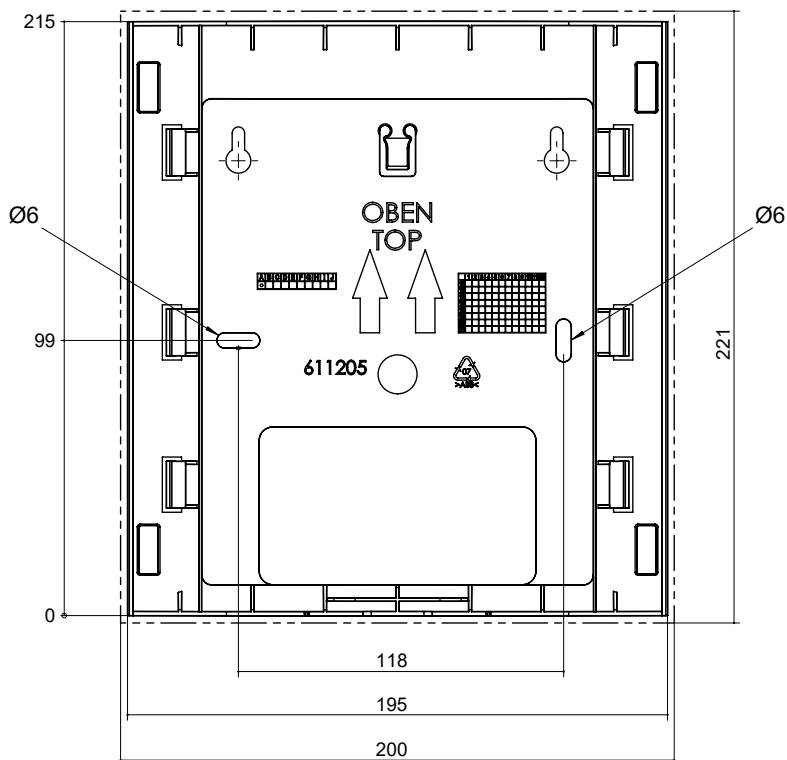


Rozměrové výkresy



Všechny rozměry jsou v mm.

Nástěnný držák



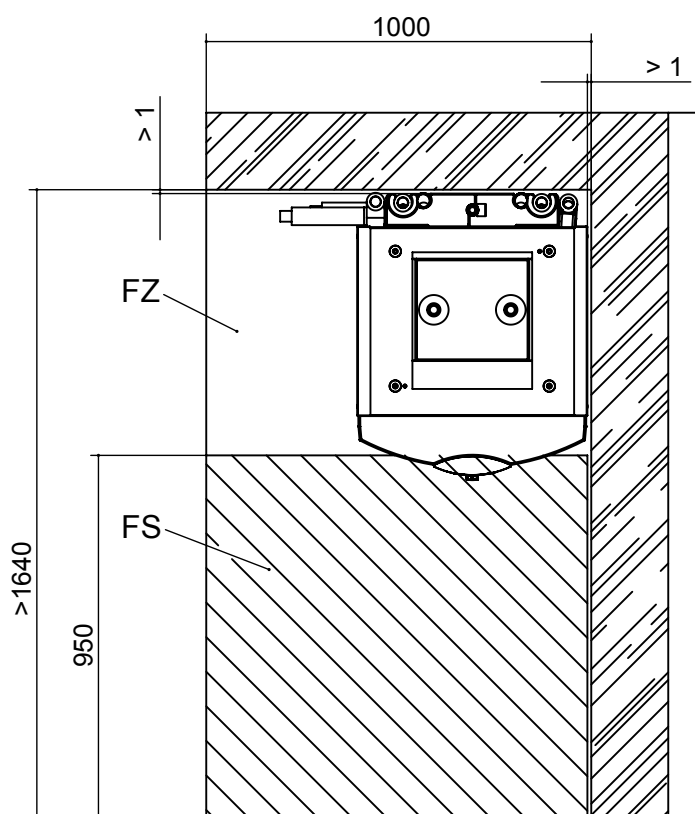
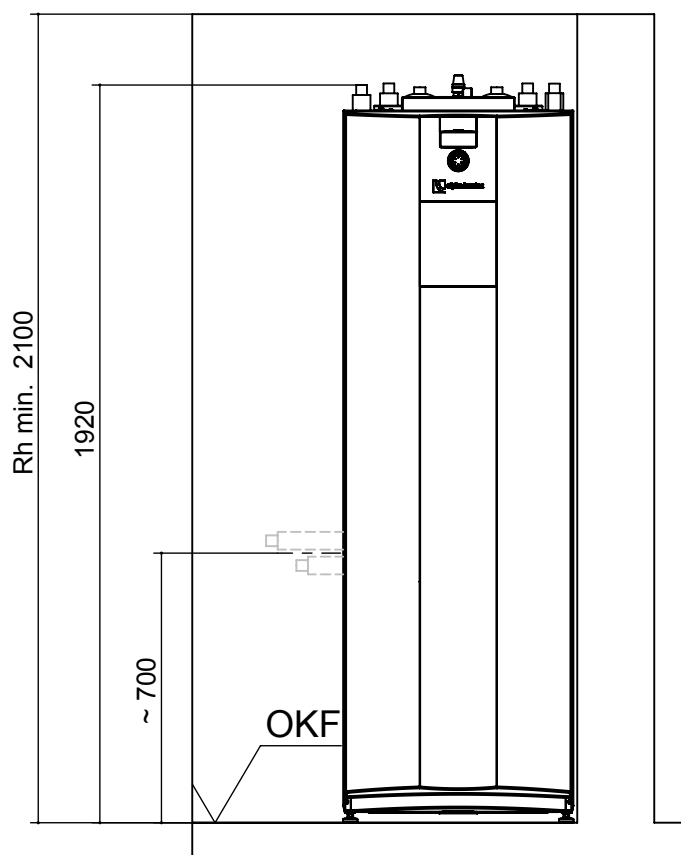
Všechny rozměry jsou v mm.



WZSV 63K(H)1/3M

Plán instalace 1

V1



Legenda: UK819448

Všechny rozměry jsou v mm.

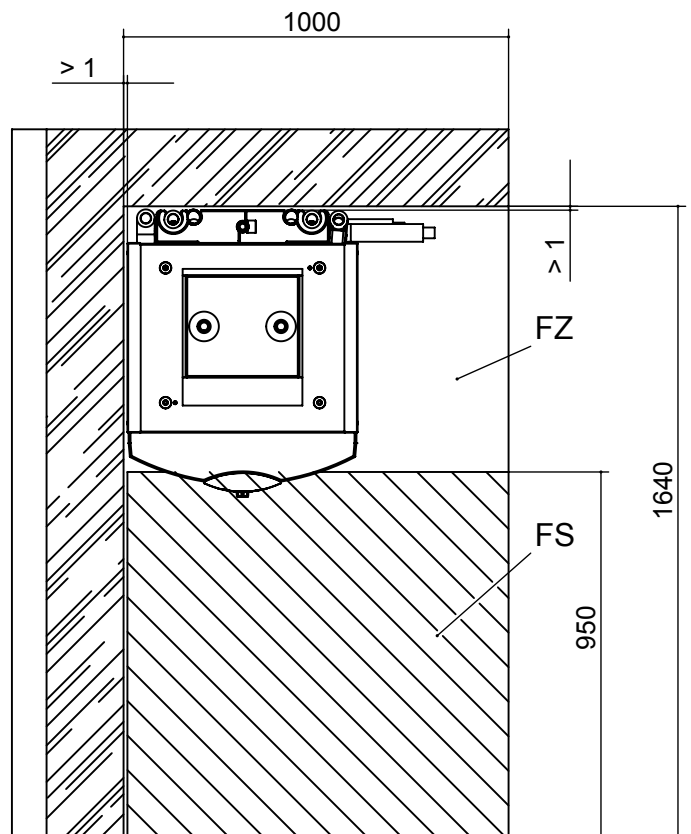
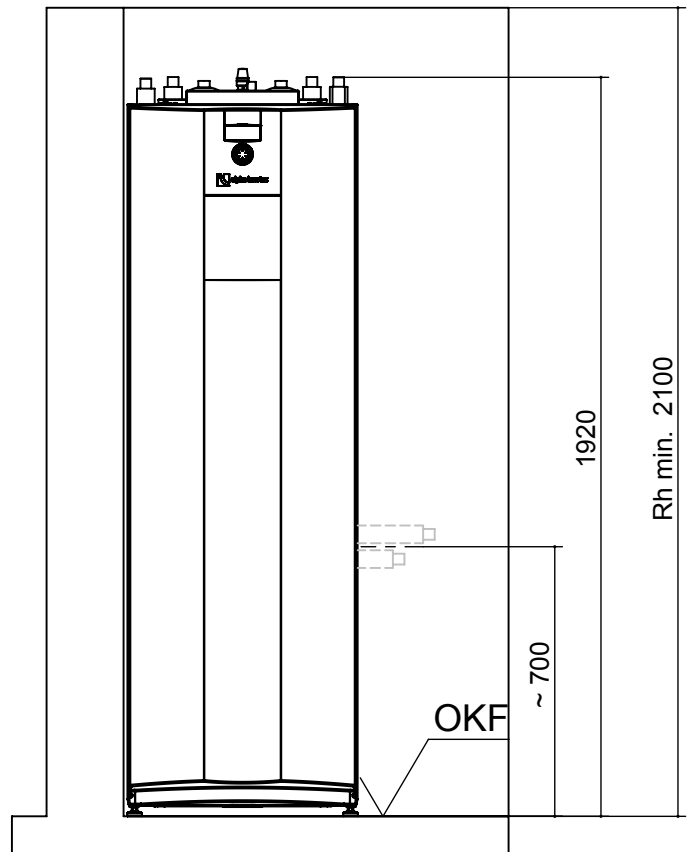
V1	Verze 1
FS	Volné místo pro servisní účely
FZ	Volný prostor pro funkčně potřebné příslušenství
OKF	Úroveň hotové podlahy
Rh min.	minimální výška místnosti



Plán instalace 2

V2

WZSV 63K(H)1/3M



Legenda: UK819448

Všechny rozměry jsou v mm.

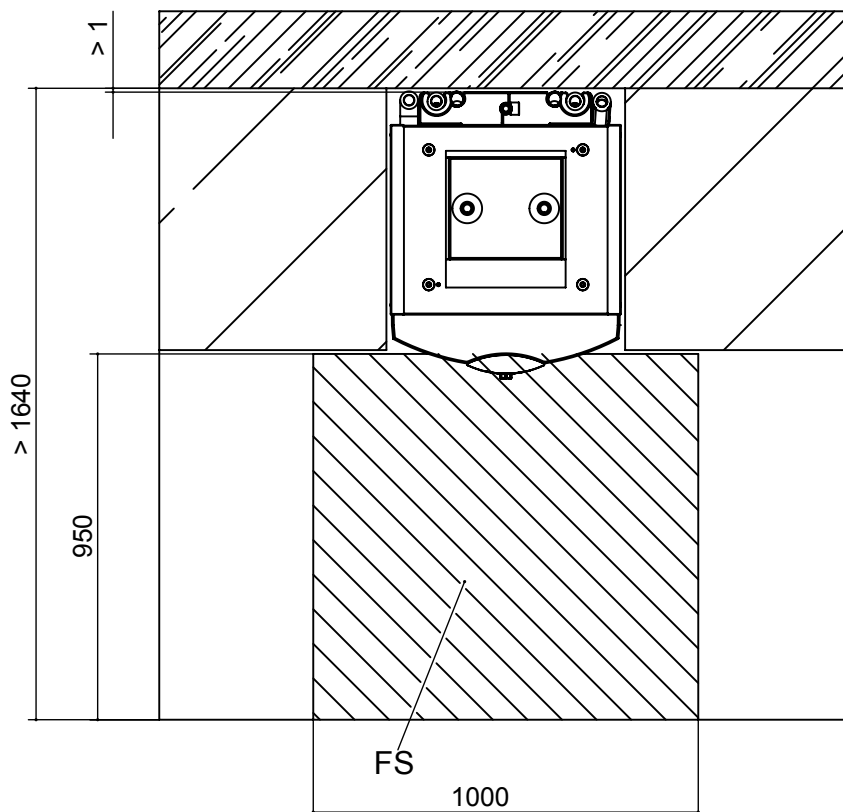
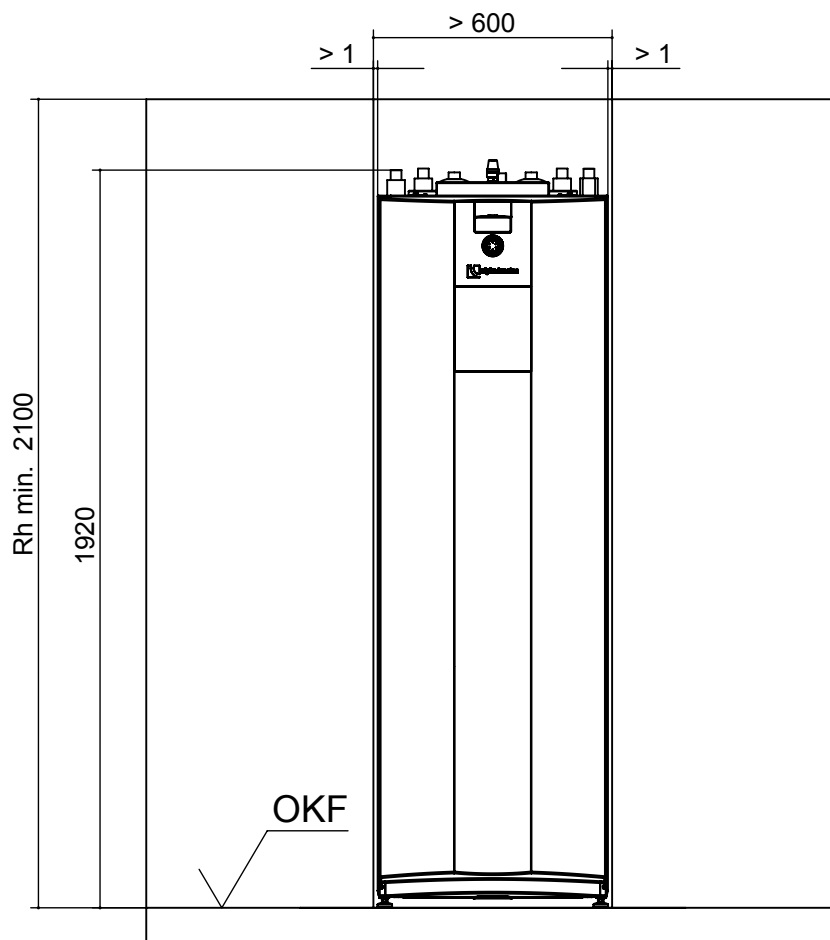
V2	Verze 2
FS	Volné místo pro servisní účely
FZ	Volný prostor pro funkčně potřebné příslušenství
OKF	Úroveň hotové podlahy
Rh min.	minimální výška místnosti



WZSV 63K(H)1/3M

Plán instalace 3

V3



Legenda: UK819448

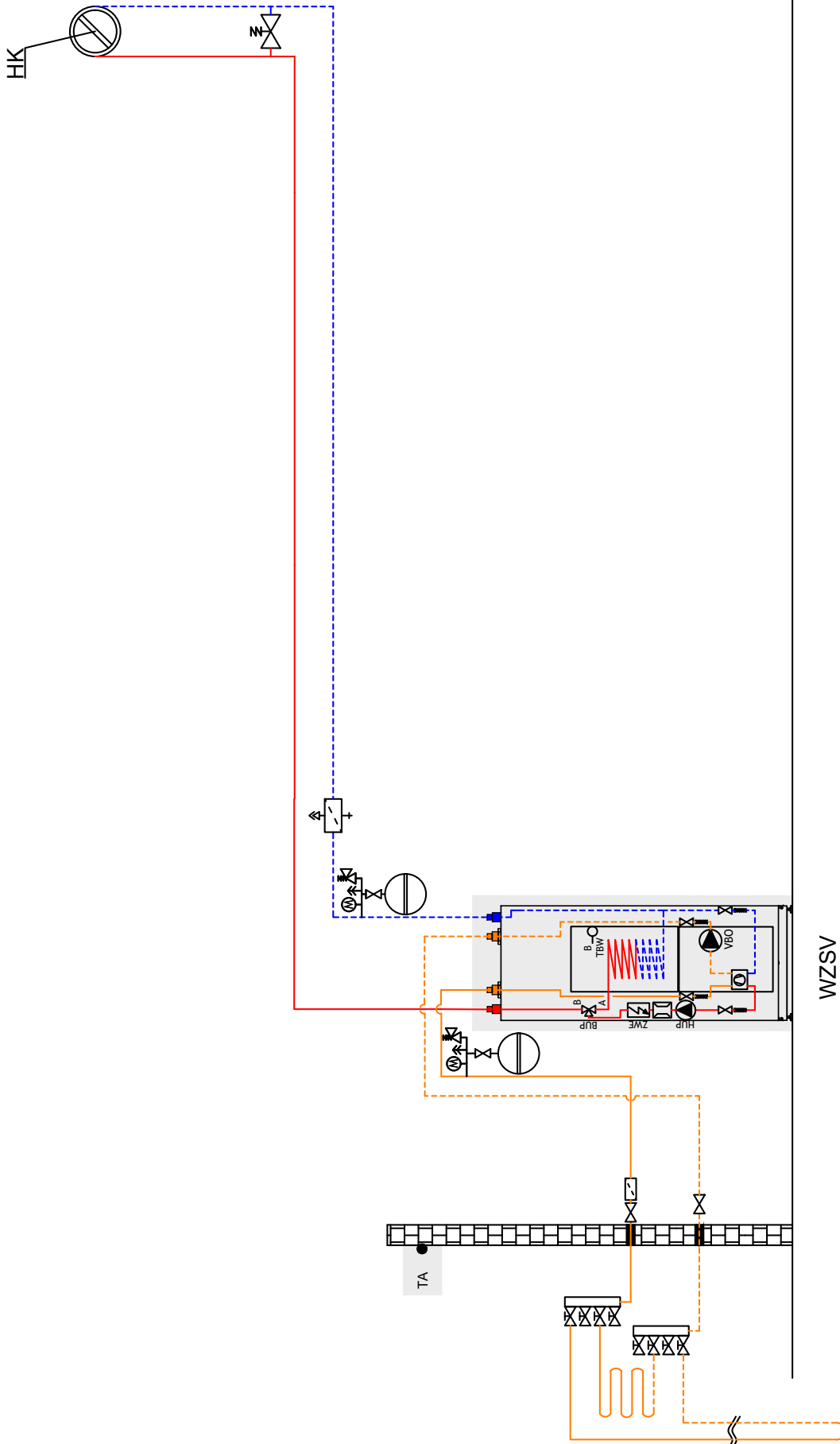
Všechny rozměry jsou v mm.

V3	Verze 3
FS	Volné místo pro servisní účely
OKF	Úroveň hotové podlahy
Rh min.	minimální výška místnosti



Hydraulická integrace

Varianta jednotky – vytápění



POZNÁMKA

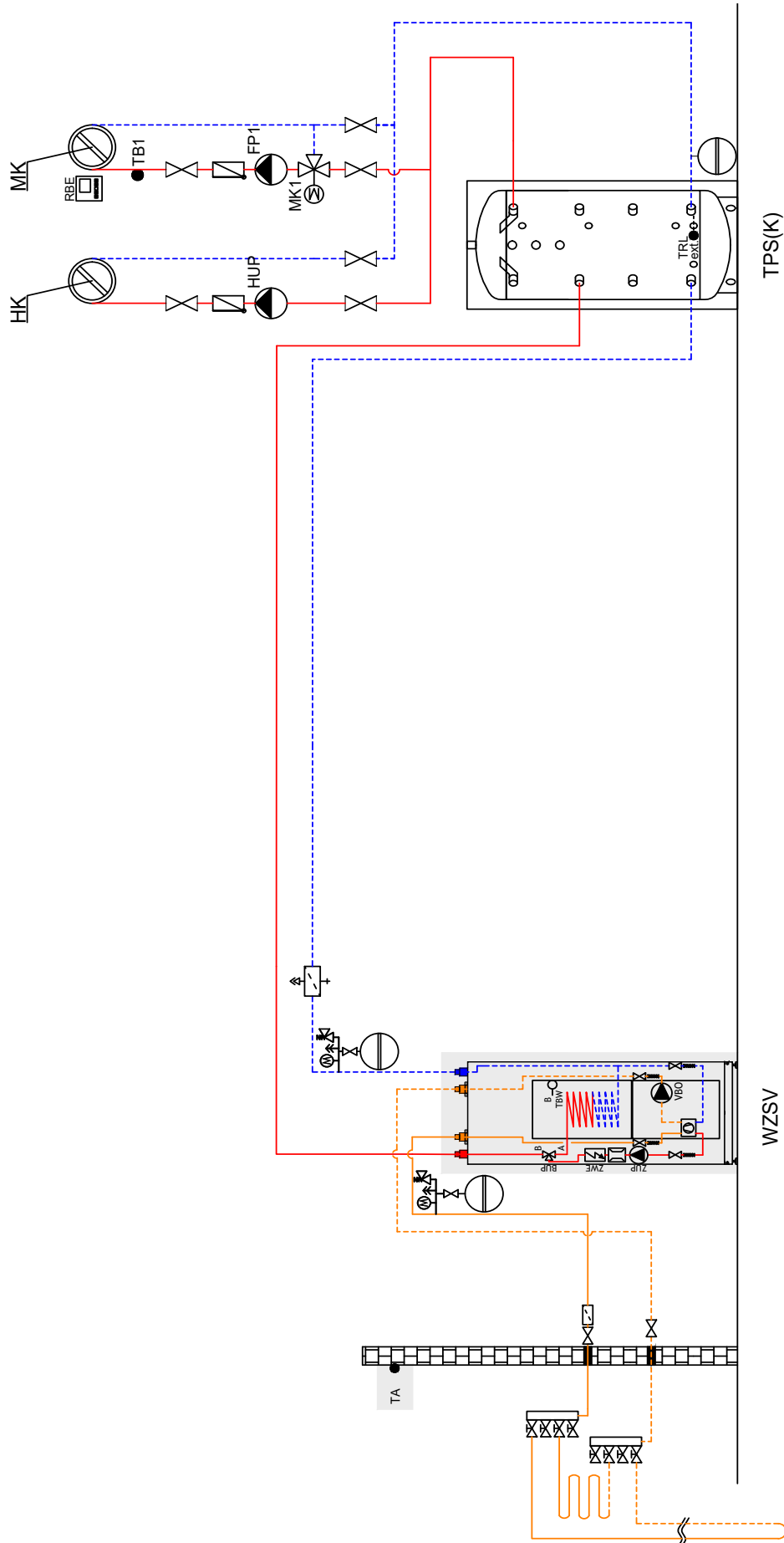
Toto schéma je příkladem systému bez uzavíracích a bezpečnostních zařízení a nenahrazuje technické plánování a projektování na místě. Je třeba dodržovat všechny místní normy, zákony a předpisy. Rozměry potrubí musí být pečlivě naplánovány a projektovány.





Varianta jednotky – vytápění

s oddělenou vyrovnávací nádrží



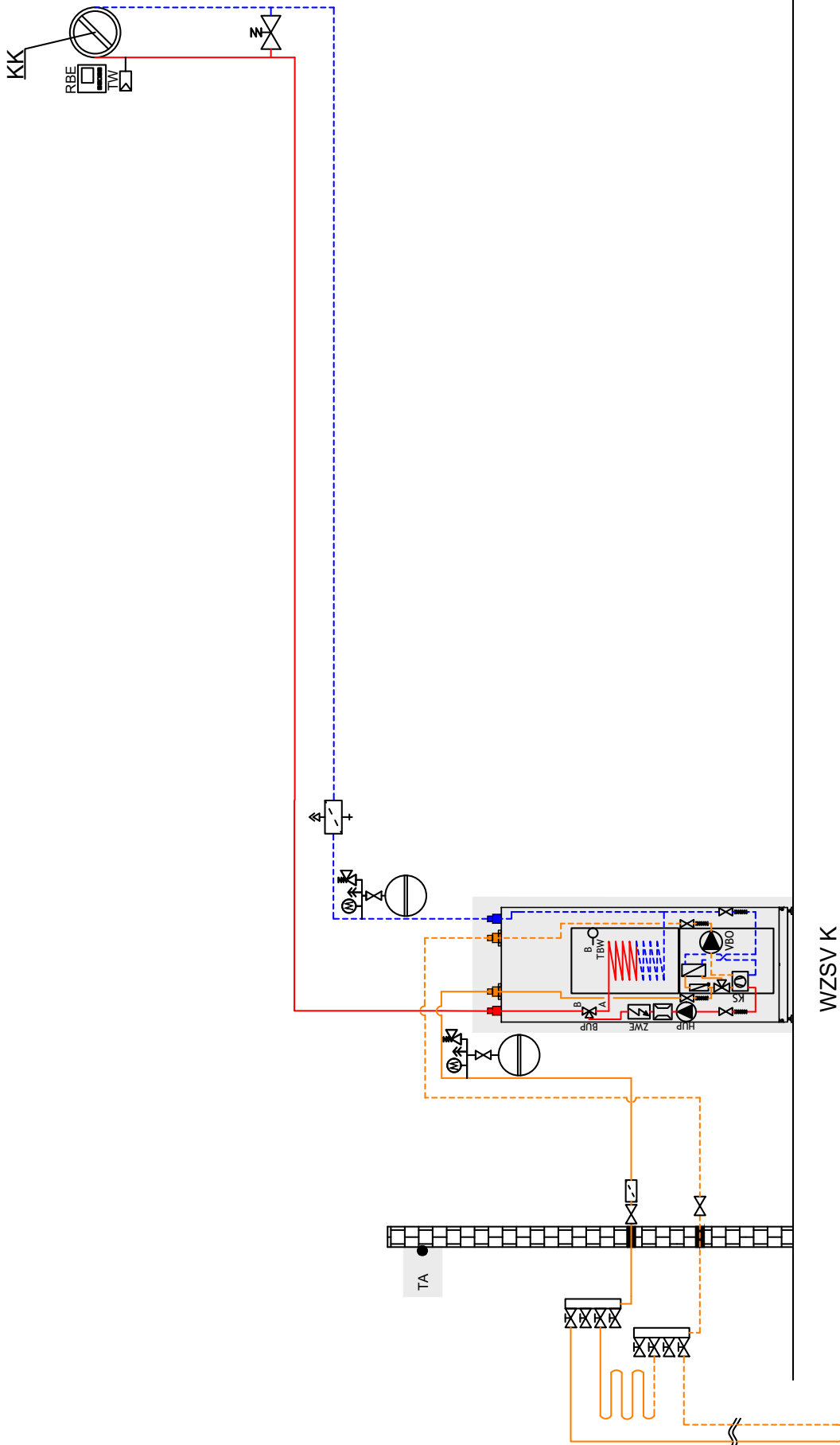
POZNÁMKA

Toto schéma je příkladem systému bez uzavíracích a bezpečnostních zařízení a nenahrazuje technické plánování a projektování na místě. Je třeba dodržovat všechny místní normy, zákony a předpisy. Rozměry potrubí musí být pečlivě naplánovány a projektovány.



Hydraulická integrace (chlazení)

Varianta jednotky – chlazení (K)



POZNÁMKA
Toto schéma je příkladem systému bez uzavíracích a bezpečnostních zařízení a nenahrazuje technické plánování a projektování na místě. Je třeba dodržovat všechny místní normy, zákony a předpisy. Rozměry potrubí musí být pečlivě naplánovány a projektovány.

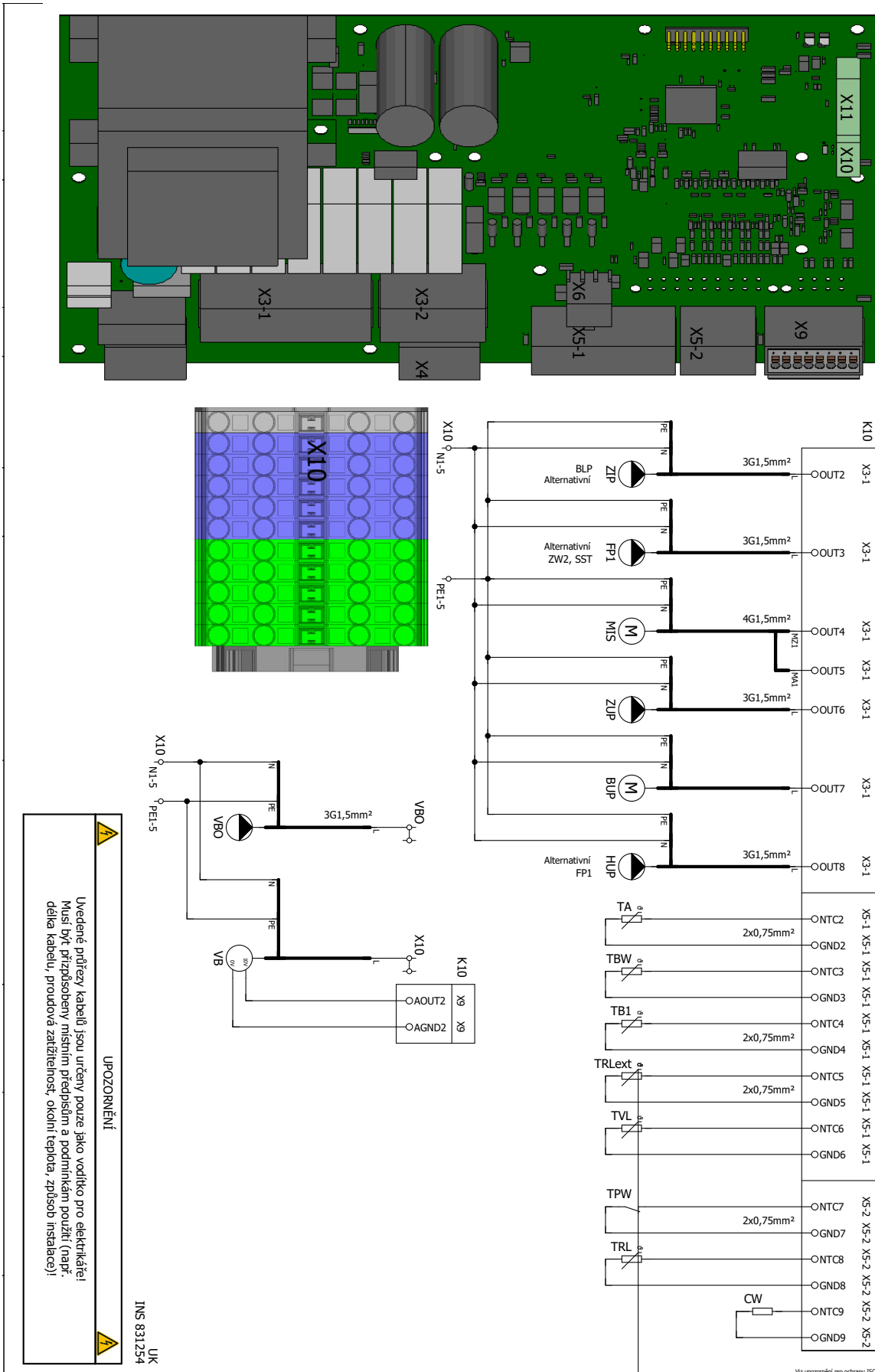


	Isolace proti vibracím		Plynový nebo olejový kotel		Split:	Přepínací ventil teplé užitkové vody / topení
	Uzavírací zařízení a odvodnění		Kotel na dřevo		QN10	Přepínací ventil chlazení / topení
	Uzavírací zařízení s lapačem nečistot		Tlakový spínač solanky		QN12	Směšovací ventil přídavného ohřevu
	Bezpečnostní skupina		Výměník tepla pro bazén		GP12	Oběhové čerpadlo
	Uzavírací zařízení		Separrační výměník tepla / mezivýměník tepla		BT1	Čidlo venkovní teploty
	Oběhové čerpadlo		Solární zásobník teplé užitkové vody		BT7	Horní teplá užitková voda (zobrazená hodnota)
	Zpětný ventil / jednocestný ventil		Přívod potrubí		BT3	Čidlo zpátečky
	Přepadový ventil		Stanice čisté vody (TWS)		BT6	Čidlo teplé užitkové vody
	Membránová expanzní nádoba		Pokojevová řídicí jednotka		BT4	Čidlo výstupu chlazení
	Druhý generátor tepla (ZWE)		Monitor rosného bodu		BT15	Čidlo teploty, kapalný stav
	Třícestný směšovací ventil / přepínací ventil		Napájení tepelného čerpadla		BT25	Teplota výstupu ohřevu
	Čtyřcestný směšovací ventil / přepínací ventil		Oběhové čerpadlo / přepínací ventil		BT71	Teplota zpátečky vytápění/chlazení
	Lapač nečistot		Oběhové čerpadlo		BT52	Čidlo koile vytápění
	Průchod stěnou		Oběhové čerpadlo		BT50	Čidlo vnitřní teploty
	Rozdělovač solanky		Oběhové čerpadlo		XL1	Výstup ohřevu
	Smyčky zemního kolektoru		Oběhové čerpadlo		XL2	Zpátečka vytápění / chlazení
	Zemní kolektor		Oběhové čerpadlo		XL3	Studená voda
	Průtokový spínač		Oběhové čerpadlo		XL4	Teplá užitková voda
	Čerpadlo na podzemní vodu se směrem proudění podzemní vody		Oběhové čerpadlo		XL5	Cirkulace
	Vyrovňovací nádrž:		Oběhové čerpadlo		XI10	Výstup chlazení
	- TPS Stratifikovaná zásobní nádrž		Oběhové čerpadlo		XL13	Kapalné chladivo
	- RPS Sériová vyrovnávací nádrž		Oběhové čerpadlo		XL14	Plynné chladivo
	- TPSK Stratifikovaná zásobní nádrž (chlazení)		Oběhové čerpadlo		XL18	Výstup pro druhý generátor tepla
	- WTPSK Stratifikovaná zásobní nádrž, nástěnná (chlazení)		Oběhové čerpadlo		XL19	Zpátečka pro druhý generátor tepla
	Multifunkční nádrž		Oběhové čerpadlo		X2	Svorkovnice pro druhý generátor tepla
	Zásobník teplé užitkové vody		Oběhové čerpadlo		EP Split	Rozšiřující deska Split (není součástí dodávky)
	Objemový průtokoměr		Oběhové čerpadlo			Ovládací prvky dodávané zákazníkem / součástí na místě: Díly a součásti zobrazené v šedé barvě musí být poskytnuty ze strany zákazníka a také provozovány podle předpisů poskytnutých ze strany zákazníka. Regulace teplotního rozdílu SLP přídavné desky je z tohoto vyjmuta.
	Měřič tepla		Oběhové čerpadlo			Všeobecně: Potrubí, tvarovky a zařizovací předměty musí být navrženy a izolovány v souladu s aktuálními a platnými normami, směrnice a uznávanými technickými pravidly (např.: parotěsná izolace při poklesu teploty pod rosný bod).



Svorkové schéma 1/3

WZSV 63K(H)1/3M





Svorkové schéma 3/3

WZSV 63K(H)1/3M

UK INS 831254

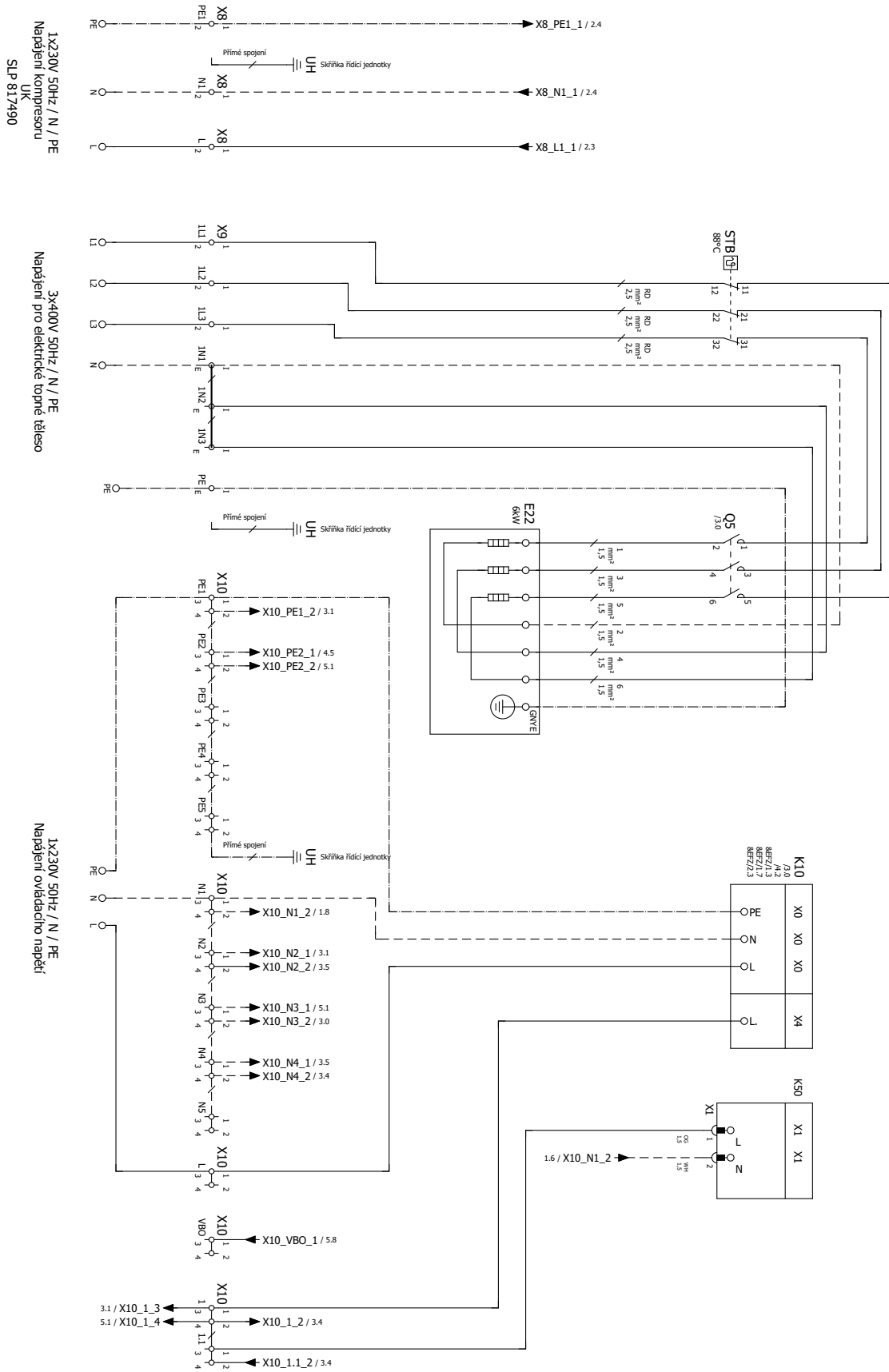
Zařízení	Popis	Zapojeno kabelem
PEX	Externí strana	
TA	Čidlo venkovní teploty	
TBW	Čidlo teploty teplé užitkové vody / termostat teplé užitkové vody	X
TB1	Teplotní čidlo, směšovací okruh 1	
TPW	Místek monitoru rosného bodu, chlazení přerušeno, pokud je kontakt rozpojen	X
TRLext:	Teplotní čidlo, externí zpátečka	X
TVL	Napájení čidla teploty	X
TRL	Teplotní čidlo, zpátečka	X
CW	Kódovací rezistor	
STB / ZWE	Bezpečnostní termostat / generátor přídavného topení	
EVU / SG 1	Blokování ze strany dodavatele elektrické energie (propojte, pokud není určena doba blokování) / ovládní Smart Grid 1	
SG 2	Ovládní Smart Grid 2	
ZWE1	Generátor přídavného topení 1	
ZIP / KS / BLP	Oběhové čerpadlo teplé užitkové vody / signál chlazení / čerpadlo teplé užitkové vody	
FP 1 / ZWE2 / SST	Směšovací okruh 1 oběhové čerpadlo / generátor přídavného topení 2 / souhrnná porucha	
MIS (MZ1)	Směšovací okruh 1 uzavřen (výstupní směšovač / chladicí směšovač / plnicí směšovač)	
MIS (MA1)	Směšovací okruh 1 otevřen (výstupní směšovač / chladicí směšovač / plnicí směšovač)	
ZUP	Přídavné (napájecí) oběhové čerpadlo	
BUP	Oběhové čerpadlo teplé užitkové vody / přepínací ventil teplé užitkové vody	X
HUP	Oběhové čerpadlo topného okruhu	X
VB	Přepínací ventil solanky	
VBO	Ventilátor / oběhové čerpadlo solanky / oběhové čerpadlo studny	X
B2	Objemový průtokoměr	
K10	Deska s obvody řídicí jednotky; Pozor: I max = 6,3 A / 230 VAC	
K11	Ovládací panel	X
X10	Řídicí napětí	X
X20	Obvodová deska MODBUS	X
X200	MODBUS	X

Refer to protection notice ISO 16016.



WZSV 63K(H)1/3M

Schéma zapojení 1/9

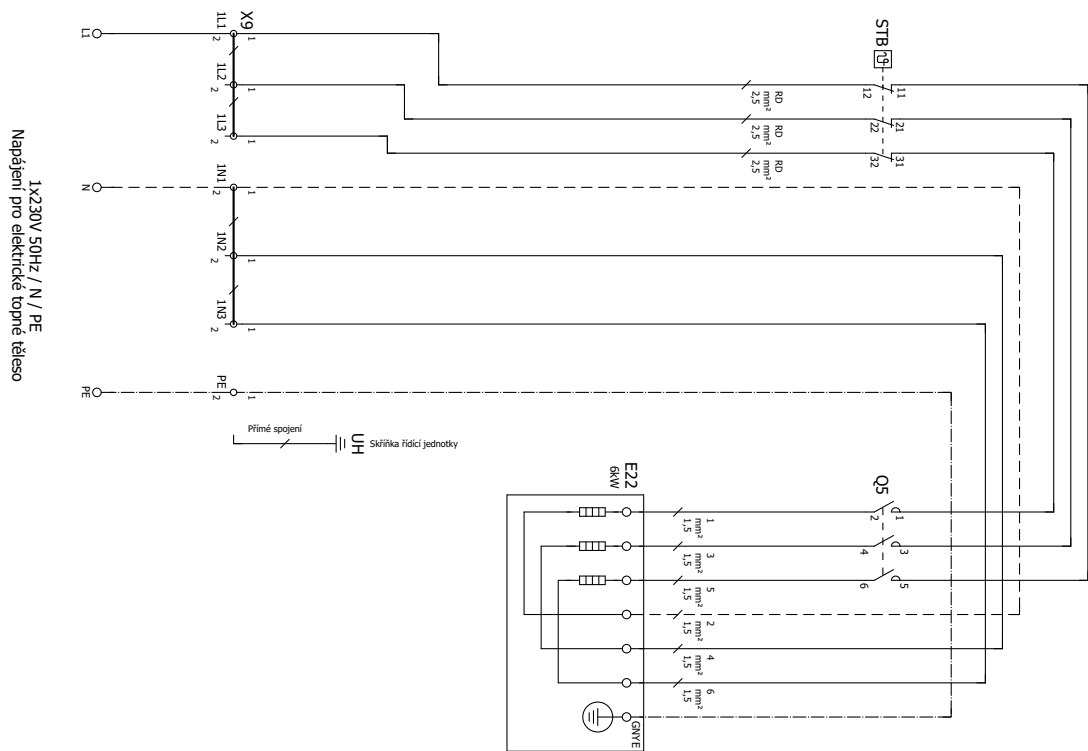
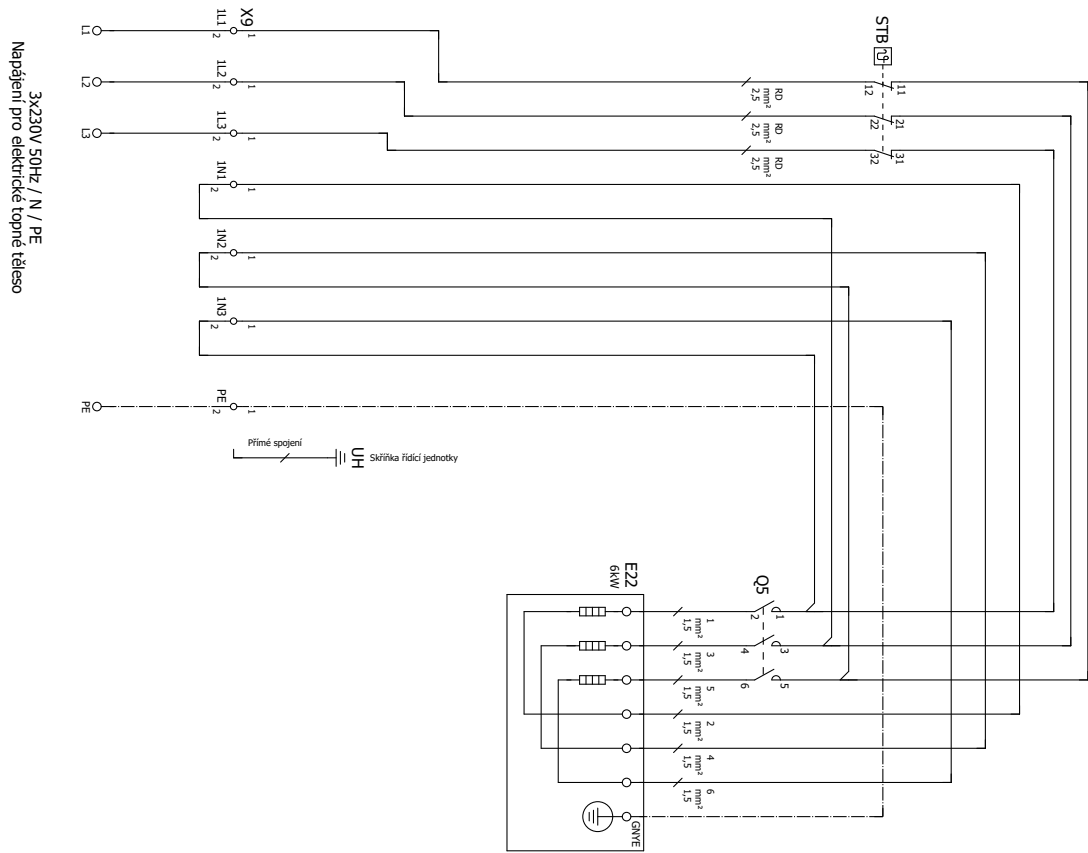


Viz upozornění pro ochranu ISO 1601



Schéma zapojení 2/9

WZSV 63K(H)1/3M

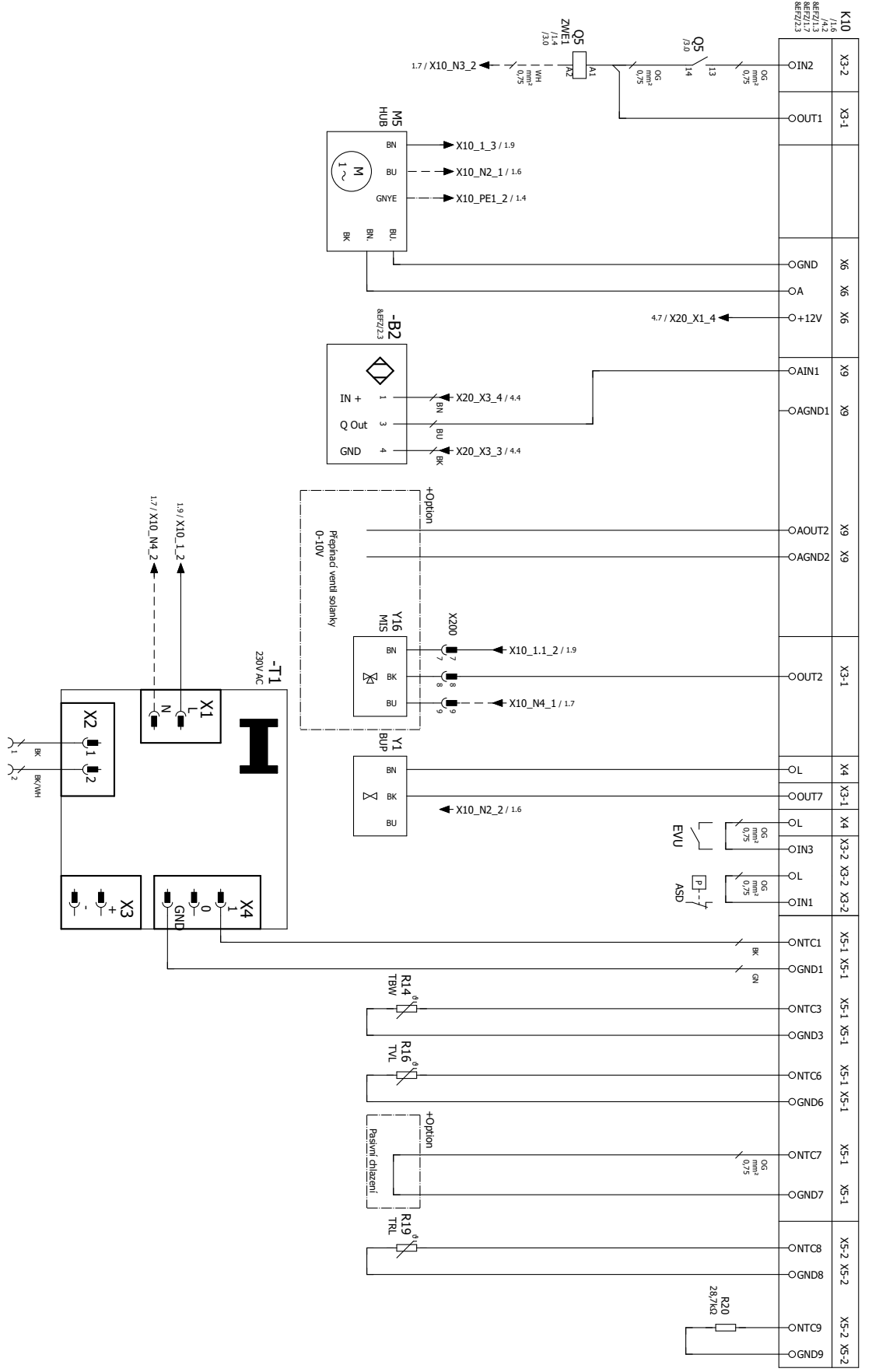


Viz upozornění pro ochranu ISO 16014



Schéma zapojení 4/9

WZSV 63K(H)1/3M

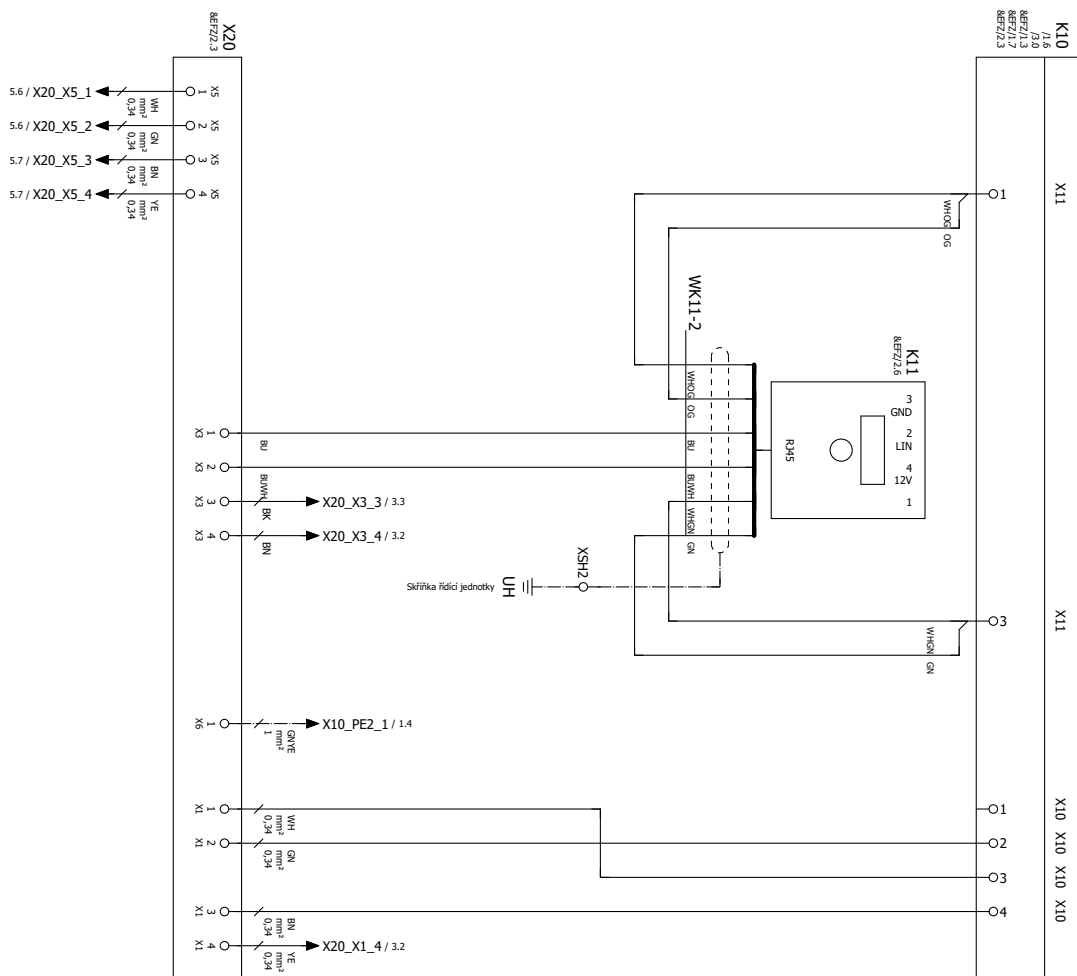


Vis upozornění pro ochranu ISO 15016.



WZSV 63K(H)1/3M

Schéma zapojení 5/9

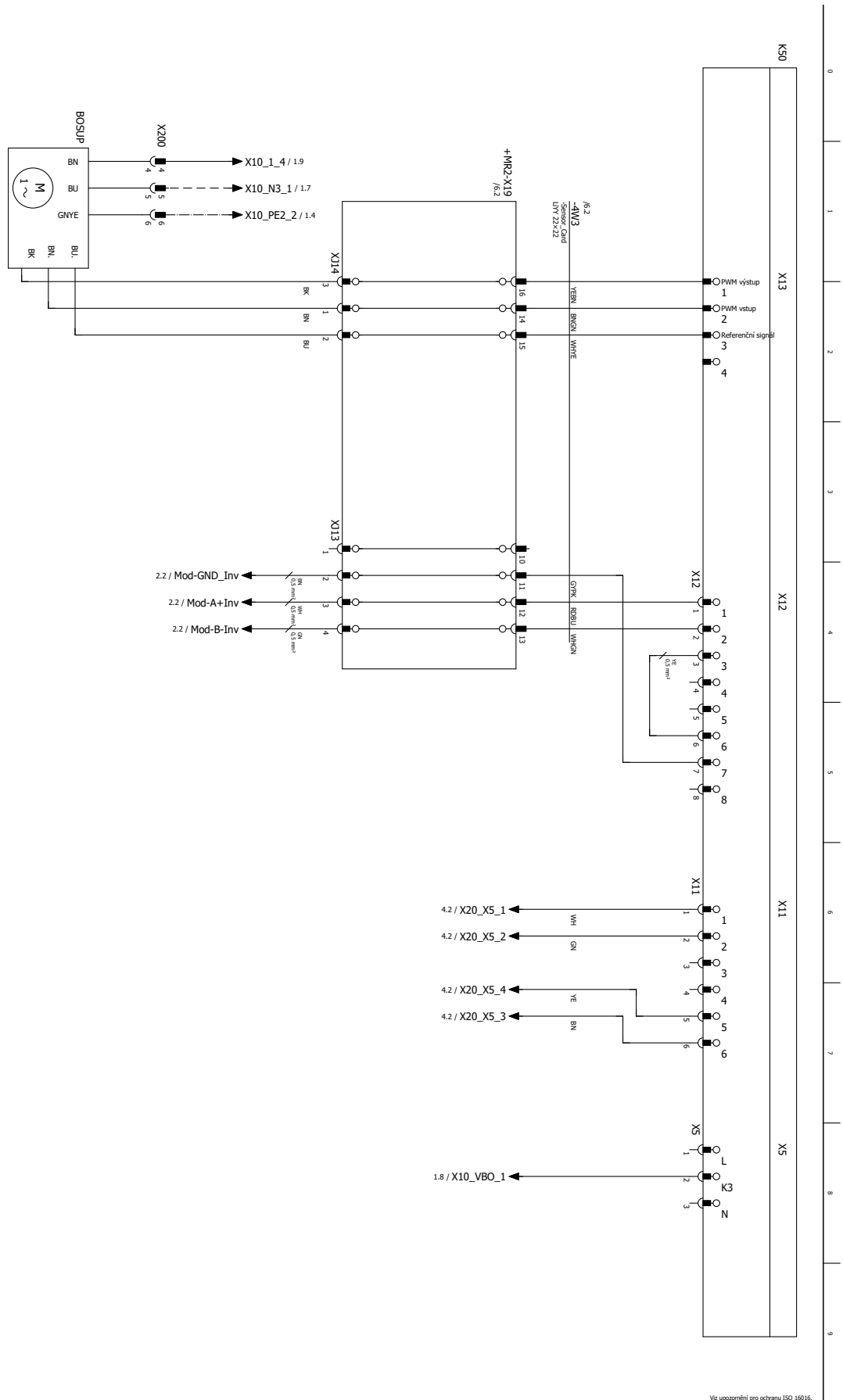


Viz upozornění pro ochranu ISO 15016.



Schéma zapojení 6/9

WZSV 63K(H)1/3M

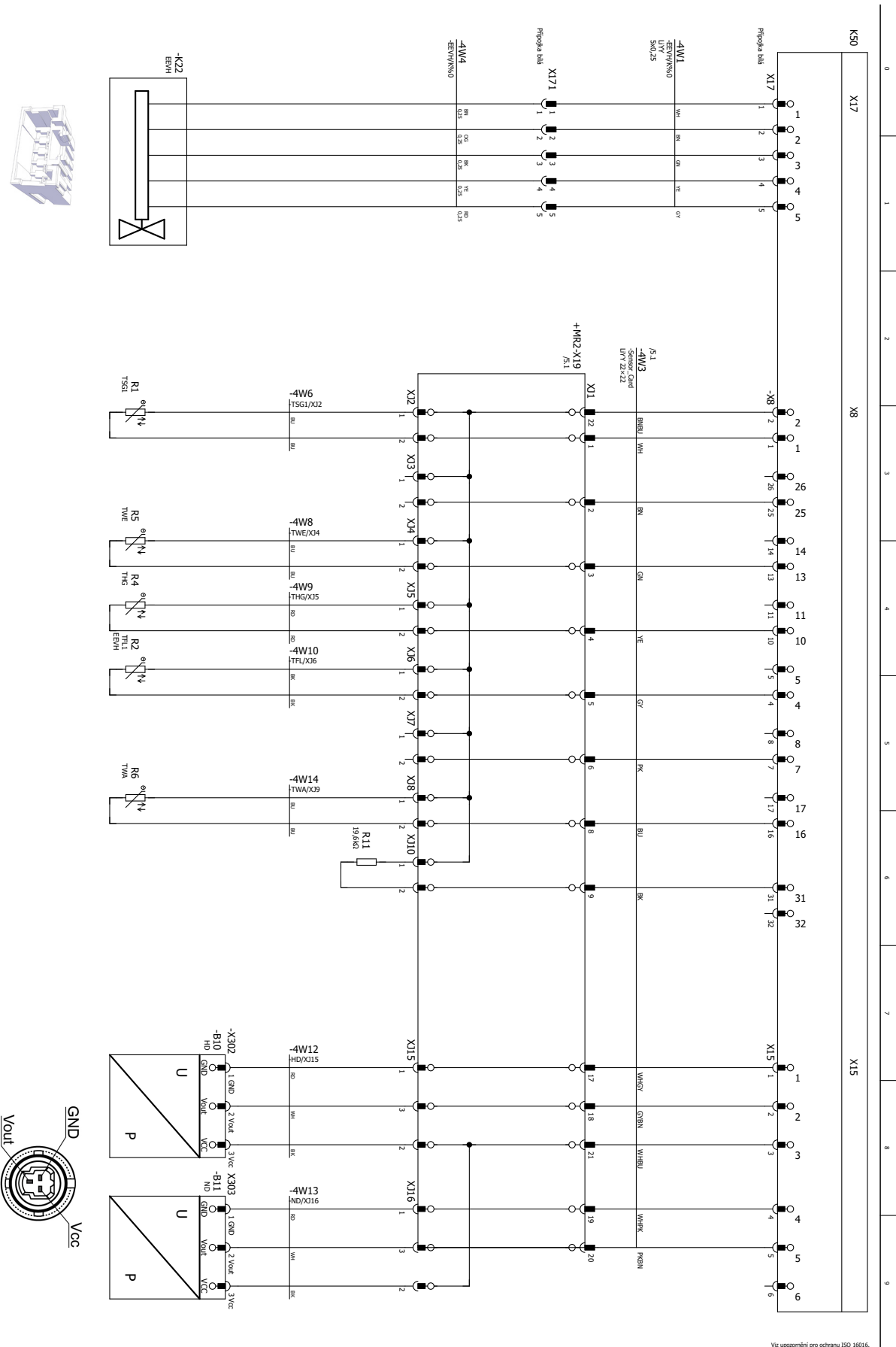


Viz upozornění pro ochranu ISO 15016.



WZSV 63K(H)1/3M

Schéma zapojení 7/9



Viz upozornění pro ochranu ISO 16616.



EU DECLARATION OF CONFORMITY

EN818226

This declaration of conformity is issued under the sole responsibility of the manufacturer.

Object of the declaration:

Heatpump alpha-innotec

WZSV 63H1/3M 10082241
WZSV 63K1/3M 10082341

The object of the declaration described above is in conformity with the relevant Union harmonisation legislation:

2014/35/EU EN 60335-1:2024
EN 60335-2-40:2014

2014/30/EU EN IEC 61000-3-2:2023
EN 61000-3-3:2023
EN 61000-3-11:2021
EN IEC 55014-1:2022
EN IEC 55014-2:2022

2011/65/EU

2014/68/EU EN 378-2:2018

2009/125/EG (EU) 813/2013
EN 12102-1:2023

EN IEC 60335-2-40:2024

2014/68/EU Conformity assessment procedure:

Module: A
Notified Body:

Place, date: Kasendorf, 13.05.2025

Jesper Stannow
Coordinator Predevelopmentprojects
and Standards

Edgar Timm
Director R & D
ait-Group

Manufacturer: ait-deutschland GmbH, Industrie Str. 3, 93359 Kasendorf, Germany



CZ

ait-česko s.r.o.
Vrbenská 2044/6
370 01 České Budějovice

E info@ait-cesko.cz
W www.alpha-innotec.cz



alpha innotec | značka společnosti ait-deutschland GmbH

Člen společnosti NIBE Group.

Technické změny vyhrazeny bez předchozího upozornění.