

NÁVOD K OBSLUZE

SW 42(H)(K)3 - SW 192H3



83026300bUK

CZ

Tepelná čerpadla typu země/voda
Vnitřní instalace



Obsah

1	O tomto návodu k obsluze.....	3
1.1	Platnost.....	3
1.2	Referenční dokumenty.....	3
1.3	Symboly a identifikační označení.....	3
1.4	Kontakt.....	4
2	Bezpečnost.....	4
2.1	Určené použití.....	4
2.2	Kvalifikace personálu.....	4
2.3	Osobní ochranné prostředky.....	4
2.4	Zbytková rizika.....	4
2.5	Likvidace.....	5
2.6	Zabraňte škodám na majetku.....	5
3	Popis.....	6
3.1	Rozložení.....	6
3.2	Příslušenství.....	7
3.3	Funkce.....	8
4	Provoz a péče.....	8
4.1	Energeticky a ekologicky šetrný provoz.....	8
4.2	Údržba.....	8
5	Dodávka, skladování, doprava a montáž.....	9
5.1	Součást dodávky.....	9
5.2	Skladování.....	9
5.3	Vybalení a přeprava.....	9
5.4	Instalace.....	11
6	Instalace a připojení.....	11
6.1	Demontáž modulární skříně.....	11
6.2	Instalace modulární skříně.....	14
6.3	Instalace spojů hydraulické části.....	14
6.4	Připojení elektrických kabelů.....	15
6.5	Instalace ovládacího panelu.....	16
7	Proplachování, plnění a odvzdušňování.....	17
7.1	Odstranění předního panelu modulární skříně.....	17
7.2	Naplnění, propláchnutí a odvzdušnění zdroje tepla.....	17
7.3	Odvzdušnění oběhového čerpadla zdroje tepla.....	18
7.4	Proplachování a plnění okruhu topení a ohřevu teplé užitkové vody.....	18
8	Izolace hydraulických přípojek.....	19
9	Uvedení do provozu.....	19
10	Údržba.....	20
10.1	Základní principy.....	20
10.2	Údržba podle potřeby.....	20
10.3	Čištění a proplachování výparníku a kondenzátoru.....	20
10.4	Roční údržba.....	20
11	Poruchy.....	20
11.1	Ruční odblokování oběhového čerpadla zdroje tepla.....	20
12	Demontáž a likvidace.....	21
12.1	Demontáž.....	21
12.2	Likvidace a recyklace.....	21
12.3	Vyjmutí záložní baterie.....	21
	Technické údaje / Rozsah dodávky.....	22
	SW 42(H)(K)3 – SW 62H3.....	22
	SW 82H3 – SW 102H3.....	23
	SW 122H3 – SW 142H3.....	24
	SW 172H3 – SW 192H3.....	25
	Výkonnostní křivky.....	26
	SW 42(H)(K)3.....	26
	SW 62H3.....	27
	SW 82H3.....	28
	SW 102H3.....	29
	SW 122H3.....	30
	SW 142H3.....	31
	SW 172H3.....	32
	SW 192H3.....	33
	Rozměrové výkresy.....	34
	SW 42(H)(K)3 – SW 192H3.....	34
	Řídicí jednotka.....	35
	Nástěnný držák.....	35
	Instalační plány.....	36
	Plán instalace 1.....	36
	Plán instalace 2.....	37
	Plán instalace 3.....	38
	Hydraulická integrace.....	39
	Hydraulická integrace (topení).....	39
	Hydraulická integrace (chlazení).....	40
	Legenda k hydraulické integraci.....	41
	Svorková schémata.....	42
	SW 42K3.....	42
	SW 42H3 – SW 192H3.....	43
	Schémat zapojení.....	44
	SW 42K3.....	44
	SW 42H3 – SW 82H3.....	47
	SW 102H3 – SW 122H3.....	50
	SW 142H3 – SW 192H3.....	53
	ES prohlášení o shodě.....	58



1 O tomto návodu k obsluze

Tento návod k obsluze je nedílnou součástí jednotky.

- ▶ Před prací na jednotce nebo s ní si pozorně přečtěte návod k obsluze a při všech činnostech se jím vždy řiďte, a to zejména varováními a bezpečnostními pokyny.
- ▶ Návod k obsluze uložte u jednotky a pokud jednotka změní majitele, předejte novému majiteli i tento návod.
- ▶ V případě jakýchkoli dotazů nebo nejasností se obraťte na místního partnera nebo zákaznické oddělení výrobce.
- ▶ Přečtěte si informace obsažené ve všech referenčních dokumentech a postupujte v souladu s nimi.

1.1 Platnost

Tento návod k obsluze se vztahuje pouze na jednotku uvedenou na typovém štítku a nálepce jednotky (→ viz „Typový štítek“, strana 6 a „Štítek jednotky“, strana 3).

1.2 Referenční dokumenty

Následující dokumenty obsahují dodatečné informace týkající se tohoto návodu k obsluze:

- Plánovací a konstrukční příručka, hydraulická integrace
- Viz návod k obsluze řídicí jednotky vytápění a tepelného čerpadla
- Stručný popis řídicí jednotky tepelného čerpadla
- Návod k obsluze pro rozšiřující desku (příslušenství)
- Deník, pokud je výrobcem přiložen jako součást této jednotky

Štítek jednotky

Štítek jednotky obsahuje důležité informace pro kontakt s výrobcem nebo místním partnerem výrobce.

- ▶ Zde nalepte štítek jednotky (čárový kód se sériovým číslem a číslem výrobku).



1.3 Symboly a identifikační označení

Vysvětlivky k upozorněním

Symbol	Význam
	Informace týkající se bezpečnosti. Varování týkající se nebezpečí fyzického zranění.
NEBEZPEČÍ	Upozorňuje na bezprostřední nebezpečí, které může vést k těžkým zraněním nebo smrti.
VAROVÁNÍ	Upozorňuje na potenciálně nebezpečnou situaci, která může vést k těžkým zraněním nebo smrti.
POZOR	Upozorňuje na potenciálně nebezpečnou situaci, která může vést ke středně těžkým nebo lehkým zraněním.
UPOZORNĚNÍ	Upozorňuje na potenciálně nebezpečnou situaci, která může vést ke hmotné škodě.

Symboly používané v dokumentu

Symbol	Význam
	Informace pro kvalifikovaný personál
	Informace pro majitele/obsahu
✓	Požadovaná činnost
▶	Výzva k provedení jednoho kroku
1., 2., 3., ...	Krok číslovaného seznamu v rámci výzvy k provedení několika úkonů. Dodržujte dané pořadí.
	Další informace, např. tip pro usnadnění práce, informace týkající se norem.
→	Odkaz na další informace nacházející se v jiné části návodu k obsluze nebo v jiném dokumentu.
•	Seznam



1.4 Kontakt

Průběžně aktualizované adresy, na kterých je možné zakoupit příslušenství nebo vznést dotazy týkající se jednotky a tohoto návodu k obsluze, naleznete kdykoli na internetových stránkách:

- Pro Německo: www.alpha-innotec.de
- Pro ostatní země EU: www.alpha-innotec.com

2 Bezpečnost

Jednotku používejte pouze pokud je v řádném technickém stavu a používejte ji pouze k určenému použití, bezpečným způsobem, mějte na paměti potenciální rizika a dodržujte pokyny tohoto návodu k obsluze.

2.1 Určené použití

Jednotka je určena výhradně pro následující funkce:

- Vytápění
- Ohřev užitkové vody (volitelné, s příslušenstvím)
- Chlazení (volitelné, s příslušenstvím nebo v případě typu jednotky ...K3)
- ▶ Správné použití zahrnuje dodržování provozních podmínek (→ „Technické údaje / Rozsah dodávky“, od strany 22) a pokynů uvedených v návodu k obsluze a také dodržování pokynů uvedených v referenčních dokumentech.
- ▶ Při použití místních předpisů věnujte pozornost příslušným zákonům, normám, směrnicím a nařízením.

Jakákoli jiná použití nejsou považována za určená.

2.2 Kvalifikace personálu

Návody k obsluze dodané s výrobkem jsou určeny všem uživatelům výrobku.

Provoz výrobku prostřednictvím řídicí jednotky vytápění a tepelného čerpadla a práce na výrobku, který je určen pro koncové zákazníky / obsluhu, je možný pro všechny věkové kategorie osob, které jsou schopny pochopit úkony a jejich následky a jsou schopny potřebné úkony provádět.

Děti a dospělí osoby, které se zacházením s výrobkem nemají zkušenosti a nerozumí potřebným úkonům a jejich následkům, musí být náležitě poučeny, a pokud je to nutné, musí být pod dozorem osob, které mají se zacházením s výrobkem zkušenosti a odpovídají za bezpečnost.

Děti si s výrobkem nesmí hrát.

Výrobek smí otevírat pouze kvalifikovaný personál.

Všechny pokyny v tomto návodu k obsluze jsou určeny výhradně kvalifikovanému a odbornému personálu.

Práce na jednotce může bezpečně a správně provádět pouze kvalifikovaný a odborný personál. Zásahy nekvalifikovaného personálu mohou způsobit životu nebezpečná zranění a škody na majetku.

- ▶ Zajistěte, aby byl personál seznámen s místními předpisy, zejména s těmi, které se týkají bezpečnosti práce a práce s ohledem na rizika.
- ▶ Práce na elektroinstalaci a elektronice smí provádět pouze kvalifikovaný personál, který byl v této oblasti náležitě proškolen.
- ▶ Práce na systému smí provádět pouze patřičně kvalifikovaný odborný personál, např.
 - Topenář
 - Instalatér
 - Instalatér chladicího systému (údržba)

Během záruční doby smí servisní práce a opravy provádět pouze personál pověřený výrobcem.

2.3 Osobní ochranné prostředky

Hrozí nebezpečí pořezání rukou o ostré hrany jednotky.

- ▶ Během přepravy používejte ochranné rukavice odolné proti proříznutí.

2.4 Zbytková rizika

Úraz elektrickým proudem

Součásti v jednotce jsou napájeny životu nebezpečným napětím. Před otevřením krytu jednotky:

- ▶ Odpojte jednotku od zdroje napájení.
- ▶ Zajistěte jednotku před nechtěným opětovným zapnutím.

Nainstalované zemnicí spoje v krytech nebo na montážních deskách se nesmí upravovat. Pokud by to přesto bylo nutné v průběhu opravy nebo montáže, tak

- ▶ po ukončení prací uveďte uzemňovací spoje do původního stavu.



Zranění způsobená hořlavými kapalinami a potenciálně výbušnou atmosférou

Složky nemrznoucích směsí, např. ethanol, metanol, jsou vysoce hořlavé a vytvářejí výbušnou atmosféru:

- ▶ nemrznoucí směs míchejte v dobře větraných místnostech.
- ▶ Dbejte na označení nebezpečných látek a dodržujte příslušné bezpečnostní předpisy.

Zranění a poškození životního prostředí v důsledku uniku chladiva

Jednotka obsahuje škodlivé a pro životní prostředí nebezpečné chladivo. Pokud z jednotky uniká chladivo:

1. Vypněte jednotku.
2. Místnost instalace důkladně vyvětrejte.
3. Informujte autorizovaný zákaznický servis.

2.5 Likvidace

Baterie

Nesprávná likvidace záložní baterie může způsobit poškození životního prostředí.

- ▶ Záložní baterii zlikvidujte způsobem šetrným k životnímu prostředí v souladu s místními předpisy.

Média škodlivá pro životní prostředí

Nesprávná likvidace médií škodlivých pro životní prostředí (nemrznoucí směs, chladivo) poškozuje životní prostředí:

- ▶ Média shromážděte bezpečným způsobem.
- ▶ Média zlikvidujte způsobem šetrným k životnímu prostředí a v souladu s místními předpisy.

2.6 Zabraňte škodám na majetku

Nesprávné činnosti

Požadavky pro minimální poškození vodním kamenem a korozi v teplovodních topných systémech:

- Správné naplánování, konstrukce a uvedení do provozu
- Uzavřený systém s ohledem na korozi
- Integrace adekvátně dimenzovaného zařízení pro udržení tlaku
- Použití deionizované topné vody (demi voda) nebo vody odpovídající normě VDI 2035
- Pravidelný servis a údržba

Pokud systém není naplánován, navržen, uveden do provozu a provozován podle daných požadavků, existuje riziko, že dojde k následujícím škodám a závadám:

- Poruchy a selhání součástí, např. čerpadla, ventily
- Vnitřní a vnější netěsnosti, např. únik z výměníků tepla
- Snížení průřezu a zablokování součástí, např. výměníku tepla, potrubí, čerpadla
- Únava materiálů
- Tvorba plynových bublin a plynového polštáře (kavitace)
- Negativní vliv na přenos tepla, např. vytváření povlaků, usazenin a souvisejících zvuků, např. bublavé zvuky, zvuky proudění
- ▶ Při všech pracích na jednotce a s jednotkou mějte na paměti a dodržujte informace uvedené v tomto návodu k obsluze.

Nevhodná kvalita plnicí a doplňovací vody v topném okruhu

Účinnost systému a životnost topného zařízení a topných komponent závisí rozhodující měrou na kvalitě topné vody.

Pokud je systém naplněn neupravenou užitkovou vodou, bude se vápník srážet ve formě vodního kamene. Na teplosměnných plochách topení se budou tvořit vápenaté usazeniny. Účinnost poklesne a náklady na energii vzrostou. V extrémních případech dochází k poškození výměníků tepla.

- ▶ Systém plňte pouze deionizovanou topnou vodou (demi voda) nebo vodou odpovídající normě VDI 2035 (provoz systému s nízkým obsahem solí).

Nevhodná kvalita vody nebo směsi vody a nemrznoucího prostředku ve zdroji tepla

- ▶ Použití čisté vody ve zdroji tepla s plochým kolektorem nebo výměníkem do vrtu není povoleno.
 - ▶ Pro provoz zdroje tepla s vodou nebo směsí vody a nemrznoucího prostředku dbejte na to, aby použitá voda splňovala kvalitativní specifikace pro topnou vodu.
- „7 Proplachování, plnění a odvzdušňování“, od strany 17

Použití podzemní vody

- ▶ Pokud používáte podzemní vodu, nainstalujte mezilehlý výměník.



3 Popis

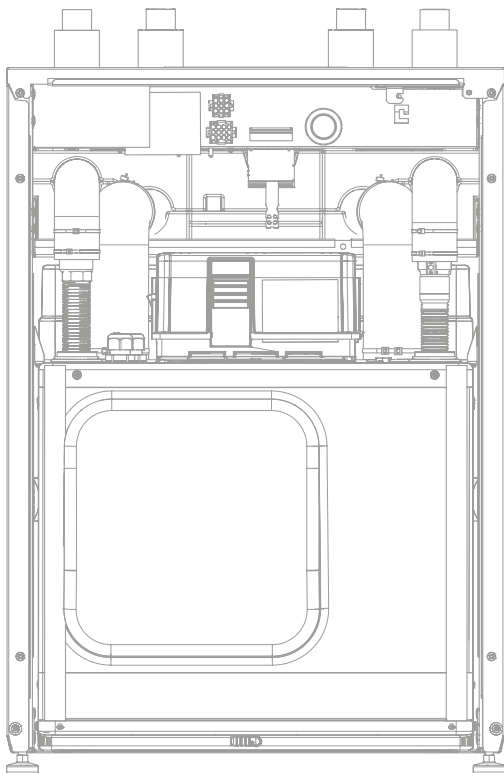
3.1 Rozložení



POZNÁMKA

Tato část v podstatě uvádí součásti důležité pro plnění úkolů popsaných v tomto návodu k obsluze.

Skříň se součástmi jednotky



Modulární skříň je vložena do spodní části skříně. Skříňka elektrického ovládání je v horní části.

Typový štítek

Typové štítky jsou připevněny na následujících místech na jednotce:

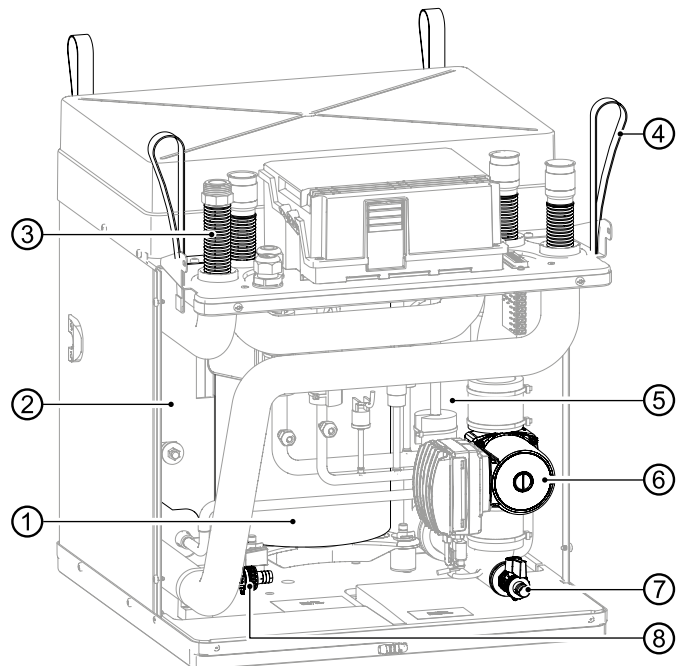
- vzadu na vnějším panelu
- na levé straně na modulární skříni

Typový štítek obsahuje v horní části následující informace:

- Typ jednotky, číslo výrobku
- Sériové číslo, index jednotky

Typový štítek obsahuje také přehled nejdůležitějších technických údajů.

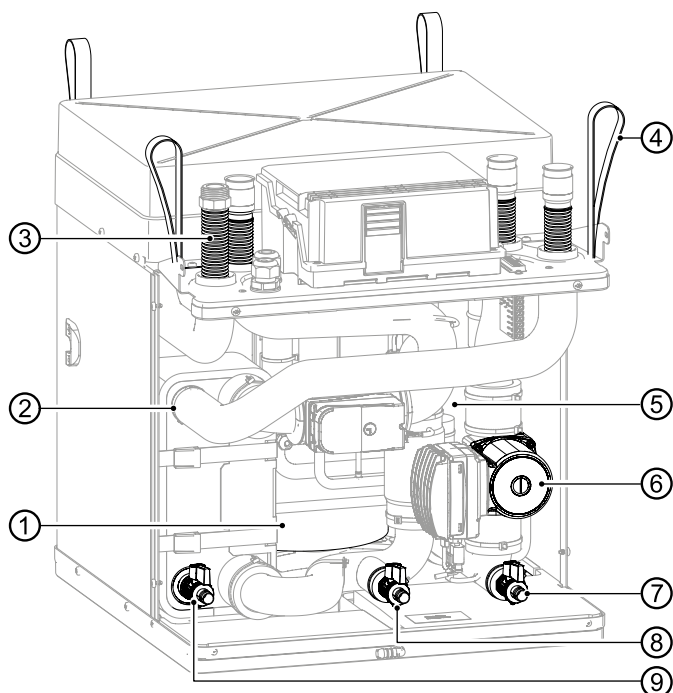
Modulární skříň – varianta bez chlazení



- 1 Kompresor
- 2 Kondenzátor
- 3 Izolace proti vibracím (4x)
- 4 Zvedací oko (4x)
- 5 Výparník
- 6 Oběhové čerpadlo zdroje tepla
- 7 Plnicí a vypouštěcí kohout zdroje tepla
- 8 Napouštěcí a vypouštěcí kohout topení



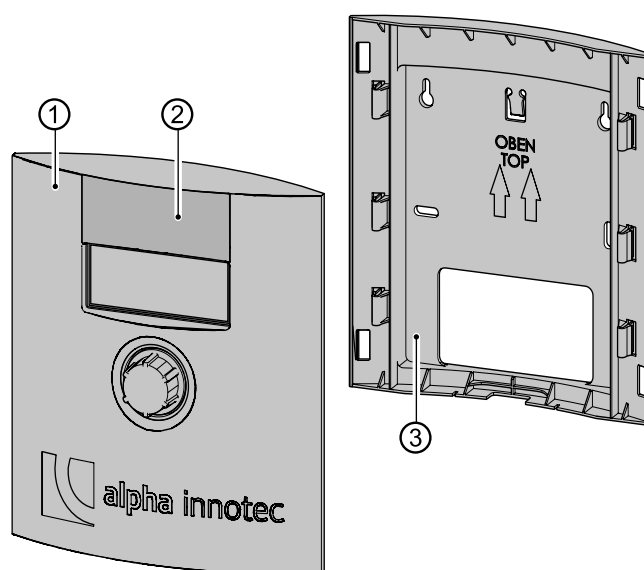
Modulární skříň – varianta s chlazením



- 1 Kompresor
- 2 Kondenzátor
- 3 Izolace proti vibracím (4x)
- 4 Zvedací oko (4x)
- 5 Výparník
- 6 Oběhové čerpadlo zdroje tepla
- 7 Plnicí a vypouštěcí kohout zdroje tepla
- 8 Plnicí a vypouštěcí kohout zdroje tepla
- 9 Napouštěcí a vypouštěcí kohout topení

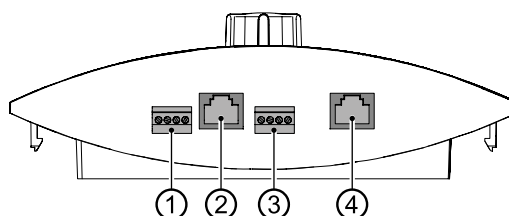
POZNÁMKA
Hadicové spojky nejsou součástí dodávky všech kulových kohoutů KFE.

Řídicí jednotka



- 1 Ovládací panel
- 2 Vysouvací krytka nad USB přípojkou (pro kvalifikované pracovníky pro aktualizace softwaru a pro záznam dat)
- 3 Nástěnný držák (nutný pouze pro nástěnnou instalaci)

Spodní strana ovládacího panelu



- 1 Připojení pokojové řídicí jednotky RBE RS 485 (příslušenství)
- 2 Přípojka kabelu RJ45 pro zapojení do sítě
- 3 Připojení sběrnice LIN k desce regulátoru
- 4 Nepřiřazená přípojka RJ45

3.2 Příslušenství

Pro jednotku je k dispozici ze strany místního partnera výrobce následující příslušenství:

- Přídavná krycí deska pro přední krycí panel, pokud je ovládací panel namontován na stěně
- Zásobník teplé užitkové vody
- Přepínací ventil, teplá užitková voda
- Prostorový termostat pro přepínání funkce chlazení (pokud je součástí výbavy)



- Monitor rosného bodu pro ochranu systému s funkcí chlazení při nízkých výstupních teplotách (pokud je k dispozici)
- Rozšiřující deska
- „Chladicí balíček“ pro použití funkce chlazení
- pro jednotky bez chlazení: Sestavy čerpadel pro samostatnou akumulaci nádrže a integraci in-line nádrže (topný okruh)
- Bezpečnostní balíček pro topný okruh
- Bezpečnostní balíček okruhu zdroje tepla

3.3 Funkce

Kapalné chladivo se odpařuje (ve výparníku), energií pro tento proces je okolní teplo pocházející ze „zemního“ zdroje tepla (kolektor, výměník tepla do vrtu nebo podzemní voda přes mezilehlý výměník). Plynné chladivo je stlačeno (v kompresoru), čímž se zvýší jeho tlak a tím i teplota. Plynné chladivo o vysoké teplotě je zkapalněno (v kondenzátoru).

Zde se vysoká teplota odvádí do topné vody a využívá se v topném okruhu. Kapalné chladivo s vysokým tlakem a vysokou teplotou expanduje (pomocí expanzního ventilu). Tlak a teplota tím poklesnou a proces probíhá znovu od začátku.

Ohřátou topnou vodu lze použít pro ohřev teplé užitkové vody nebo pro vytápění objektu. Potřebné teploty a použití jsou řízeny pomocí řídicí jednotky tepelného čerpadla.

Integrované prvky pro tlumení vibrací pro topný okruh a zdroj tepla zabraňují přenosu hluku a vibrací, které se šíří konstrukcí na pevné potrubí a tím do budovy.

Chlazení

Chlazení je integrováno v jednotkách typu K. Jednotky typu H lze dovybavit příslušenstvím nazývaným „Chladicí balíček“. Pro jednotky s funkcí chlazení jsou možné následující možnosti (→ viz návod k obsluze řídicí jednotky vytápění a tepelného čerpadla):

- Pasivní chlazení (bez kompresoru)
- Ovládání funkce chlazení pomocí řídicí jednotky vytápění a tepelného čerpadla
- Automatické přepínání mezi režimem vytápění a chlazení

Síťové připojení ovládacího panelu

Ovládací panel lze připojit k počítači nebo síti pomocí síťového kabelu. Řídicí jednotku vytápění a tepelného čerpadla je pak možné ovládat z počítače nebo ze sítě.

4 Provoz a péče

POZNÁMKA

Jednotka se ovládá pomocí ovládacího panelu řídicí jednotky vytápění a tepelného čerpadla (→ viz návod k obsluze řídicí jednotky vytápění a tepelného čerpadla).

4.1 Energeticky a ekologicky šetrný provoz

Obecně uznávané požadavky na energeticky a ekologicky šetrný provoz topného systému platí i pro použití tepelného čerpadla typu země/voda. Nejdůležitější opatření zahrnují:

- Zamezte zbytečně vysoké teplotě vody
- Zamezte zbytečně vysoké teplotě teplé užitkové vody (věnujte pozornost místním předpisům a dodržujte je)
- Neotvírejte okna jen částečně (nepřetržitě větrání), ale nechte je na chvíli zcela otevřená (rychlé vyvětrání)

4.2 Údržba

Vnější část jednotky čistěte pouze vlhkým hadříkem nebo hadříkem navlhčeným jemným čisticím prostředkem (prostředek na mytí nádobí, neutrální čisticí prostředek). Nepoužívejte žádné agresivní ani abrazivní čisticí prostředky ani prostředky na bázi kyselin či chlórů.



5 Dodávka, skladování, doprava a montáž

UPOZORNĚNÍ

Hrozí nebezpečí poškození krytu a součástí jednotky těžkými předměty.

- ▶ Nepokládejte na jednotku žádné předměty těžší než 30 kg.

5.1 Součást dodávky

POZNÁMKA

Při dodání je příslušenství přiloženo ve dvou balíčcích umístěných na krytu.

- ▶ Po převzetí dodávky ihned zkontrolujte, zda není z vnějšku viditelně poškozená a zda je kompletní.
- ▶ Případné závady neprodleně nahlase dodavateli.

Samostatné balení obsahuje:

- Nálepku s číslem jednotky pro připevnění na stranu 3 tohoto návodu
- Řídicí jednotku sestávající z ovládacího panelu, nástěnného držáku a krytky
- Hmoždinky 6 mm se šrouby (po 2 ks) pro nástěnnou montáž řídicí jednotky
- Venkovní čidlo
- Náhradní materiál po demontáži modulární skříně:
 - Izolační hadice (2 ks)
 - Stahovací pásky (4 ks)
 - pro jednotky do výkonu 12 kW: O-kroužky (6 ks), ploché těsnění (1 ks)
 - pro jednotky s výkonem 14 kW a vyšším: O-kroužky (8 ks)

5.2 Skladování

- ▶ Pokud je to možné, jednotku vybalujte až bezprostředně před instalací.
- ▶ Jednotku skladujte chráněnou proti:
 - Vlhkosti a moku
 - Mrazu
 - Prachu a nečistotám

5.3 Vybalení a přeprava

POZNÁMKA

Modulární skříň lze pro přepravu vyjmout (→ viz „Demontáž modulární skříně“, strana 11).

Poznámky k bezpečné přepravě

Skříň se součástmi jednotky a modulární skříň jsou těžké (→ viz „Technické údaje / Rozsah dodávky“, od strany 22). Při pádu nebo převrácení skříně se součástmi jednotky nebo při pádu modulární skříně hrozí nebezpečí zranění nebo vzniku hmotných škod.

- ▶ Skříň se součástmi jednotky a modulární skříň musí přepravovat a instalovat několik osob.
- ▶ Skříň se součástmi jednotky během přepravy zajistěte. Modulární skříň přenášejte za nosná oka.

Hrozí nebezpečí pořezání rukou o ostré hrany jednotky.

- ▶ Používejte ochranné rukavice odolné proti proříznutí.

Hydraulické spoje nejsou dimenzovány na mechanické zatížení.

- ▶ Jednotku nezvedejte ani nepřepravujte za hydraulické přípojky.

Pokud je modulární skříň nakloněna o více než 45°, kompresorový olej vytéká do chladicího okruhu.

- ▶ Nenaklánějte jednotku s nainstalovanou modulární skříní o více než 45°.

Jednotku přepravujte nejlépe paletovým vozíkem, případně ručním vozíkem.

Doprava pomocí paletového vozíku

- ▶ Jednotku přepravte na místo instalace zabalenu a zajištěnou na dřevěné paletě.

Vybalování

POZNÁMKA

Pokud jednotka není přepravována paletovým vozíkem: Paletu zvedněte až po vybalení a demontáži panelů skříně.

1. Odstraňte plastové fólie. Dejte přitom pozor, abyste jednotku nepoškodili.
2. Montážní držák, přepravní a balicí materiál zlikvidujte způsobem šetrným k životnímu prostředí v souladu s místními předpisy.
3. Na místě instalace odstraňte fólii z plastového prvku předního panelu.

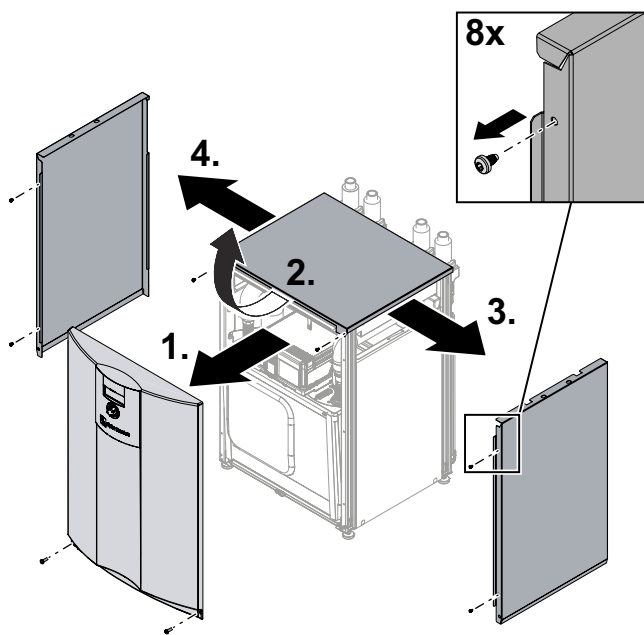


Pro přepravu ručním vozíkem nebo přenášení jednotky demontujte panely skříně

- ✓ Jednotka musí být rozbalena (→ viz „Vybalování“, strana 9).

Aby nedošlo k poškození panelů skříně:

1. Uvolněte 2 šrouby na spodní straně předního panelu.
Zvedněte přední panel a odložte jej na bezpečné místo.
2. Uvolněte 2 šrouby na přední straně krytu.
Lehce kryt nadzvedněte, zatlačte zpět o cca. 1 cm a odstraňte jej.
3. Uvolněte 2 šrouby na pravém panelu.
Zvedněte pravý boční panel na stranu a odložte jej na bezpečné místo.
4. Uvolněte 2 šrouby na levém panelu.
Zvedněte levý boční panel na stranu a odložte jej na bezpečné místo.

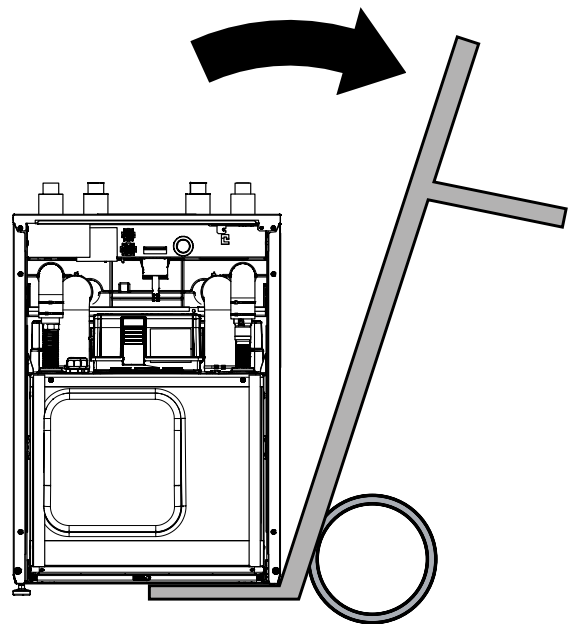


Přeprava ručním vozíkem

POZNÁMKA

- Při přepravě ručním vozíkem je nutné modulární skříň na místo zasunout.
 - Následující obrázek s ručním vozíkem ukazuje přepravu jednotky na její levé straně; lze ji přepravovat i na pravé straně.
- ✓ Panely skříně musí být demontované.

Abyste předešli poškození: Na ruční vozík nakládejte jednotku pouze ze strany.



Přepravovaná jednotka na ručním vozíku.

Přenášení jednotky

- ✓ Panely skříně musí být demontované.
1. Demontujte modulární skříň (→ viz „Demontáž modulární skříně“, strana 11) a přeneste ji za nosná oka na místo instalace.
 2. Skříň se součástmi jednotky přeneste na místo instalace samostatně.



5.4 Instalace

Požadavky na prostor pro instalaci



POZNÁMKA

Dodržujte místní předpisy a normy týkající se prostoru pro instalaci a prostorových požadavků. Tabulka ukazuje předpisy podle EN378-1, které jsou platné v Německu.

Chladivo	Limit [kg/m ³]
R134a	0,25
R404A	0,52
R407C	0,31
R410A	0,44
R448A	0,39

→ „Technické údaje / Rozsah dodávky“, od strany 22

$$\text{Minimální objem místnosti} = \frac{\text{Obsah chladiva [kg]}}{\text{Limit [kg/m}^3\text{]}}$$



POZNÁMKA

Je-li instalováno více tepelných čerpadel stejného typu je třeba brát v úvahu pouze jedno tepelné čerpadlo. Pokud je instalováno několik tepelných čerpadel různých typů, je třeba vzít v úvahu pouze tepelné čerpadlo s největším objemem chladiva.

- ✓ Minimální objem musí odpovídat požadavkům na použité chladivo.
- ✓ Instalace je povolena pouze ve vnitřních prostorech budov.
- ✓ Místnost určená pro instalaci musí být suchá a nesmí v ní mrznout.
- ✓ Musí být dodrženy vzdálenosti odstupů od stěn apod. (→ viz „Instalační plány“, od strany 36).
- ✓ Povrch musí být vhodný pro instalaci jednotky:
 - Musí být vodorovný a vodorovný
 - Musí mít odpovídající nosnost vzhledem k hmotnosti jednotky

Vyrovnaní jednotky

- ▶ Na místě instalace vyrovnejte jednotku do vodorovné a stabilní polohy pomocí výškově nastavitelných nožiček a klíče č. 13. Rozsah nastavení: 25 mm.

6 Instalace a připojení

6.1 Demontáž modulární skříňe

UPOZORNĚNÍ

Pokud je modulární skříň nakloněna o více než 45°, kompresorový olej vytéká do chladicího okruhu.

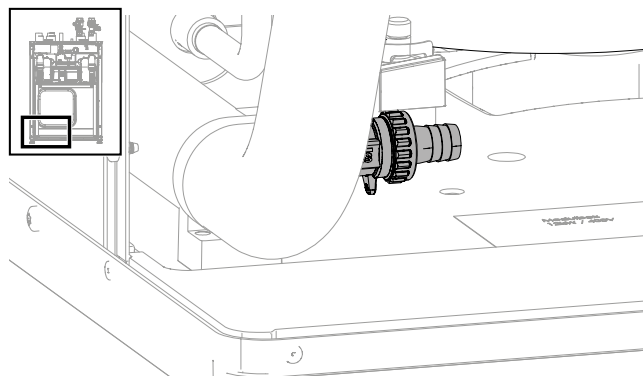
- ▶ Nenaklánějte modulární skříň o více než 45°.



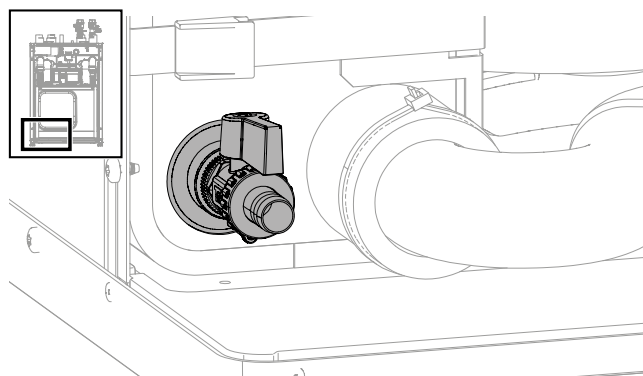
POZNÁMKA

- V případě potřeby lze modulární skříň demontovat pro snadnější přepravu jednotky nebo ze servisních důvodů.
 - Kroky 1 až 5 jsou nutné pouze v případě, že je modulární skříň připojena a naplněna.
- ✓ Jednotka musí být bezpečně odpojena od napájení a zajištěna proti opětovnému zapnutí.
1. Odstraňte přední panel modulární skříňe (→ viz „7.1 Odstranění předního panelu modulární skříňe“, strana 17).
 2. Uzavřete uzavírací ventily topného okruhu.
 3. Vypusťte jednotku přes napouštěcí a vypouštěcí kohout topení.

- ▶ Jednotka **bez** chlazení:



- ▶ Jednotka **s** chlazením:



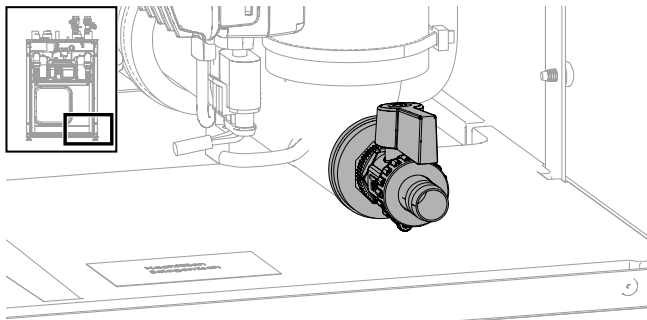


POZNÁMKA

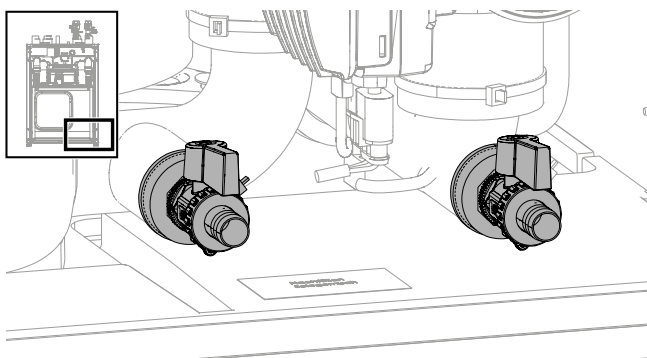
Hadicové spojky nejsou součástí dodávky všech kulových kohoutů KFE.

- Uzavřete uzavírací ventily na zdroji tepla.
- Vypusťte jednotku přes napouštěcí a vypouštěcí kohout zdroje tepla.

► Jednotka **bez** chlazení:



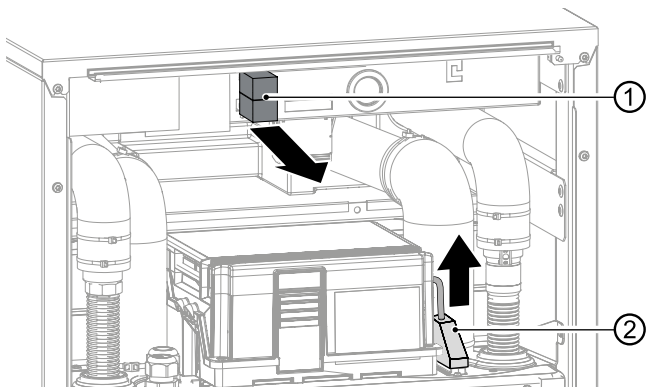
► Jednotka **s** chlazením:



- Odpojte elektrické připojení:

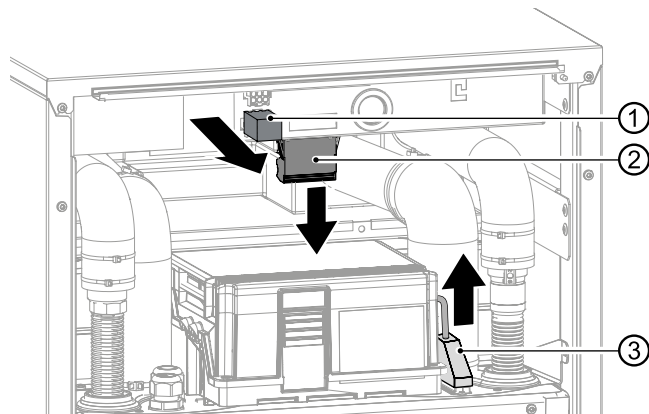
► Jednotky **do výkonu 12 kW:**

- Odpojte 2 bílé konektory (1) u elektrické ovládací skříně. Chcete-li to provést, uvolněte výstupky zatlačením na strany konektorů
- Vytáhněte černý hranatý konektor (2) v horní části modulární skříně



► Jednotky s výkonem 14 kW a vyšším:

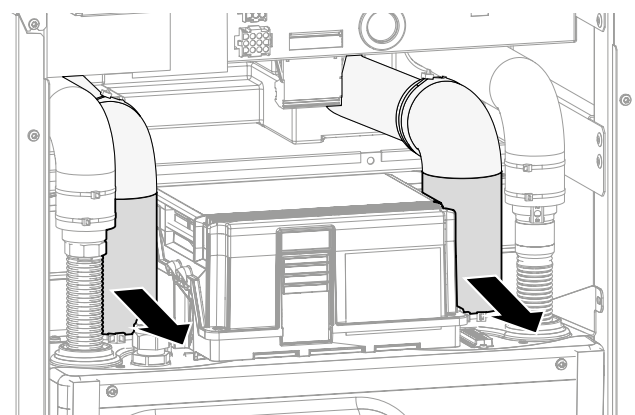
- Odpojte konektor (1) v přední části elektrické ovládací skříně
- Odpojte konektor (2) ve spodní části elektrické ovládací skříně. Za tímto účelem sejměte kryt rozvaděče a uvolněte konektor zevnitř
- Vytáhněte černý hranatý konektor (3) v horní části modulární skříně



POZNÁMKA

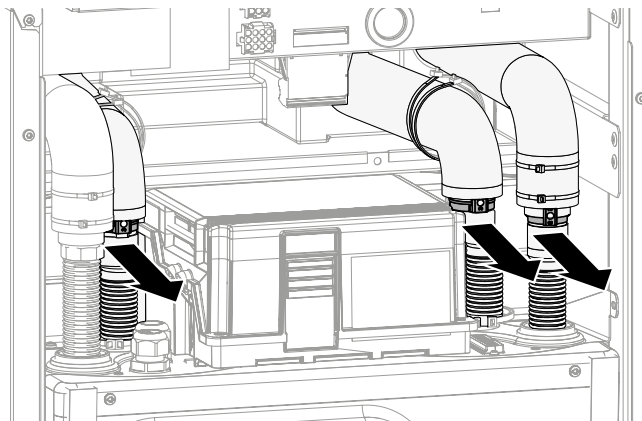
Následující schémata znázorňují zapojení jednotek s výkonem do 12 kW. U jednotek s výkonem 14 kW a vyšším jsou všechna připojení instalována pomocí svorek a bez ventilů.

- Odstraňte izolaci na hydraulických přípojkách.

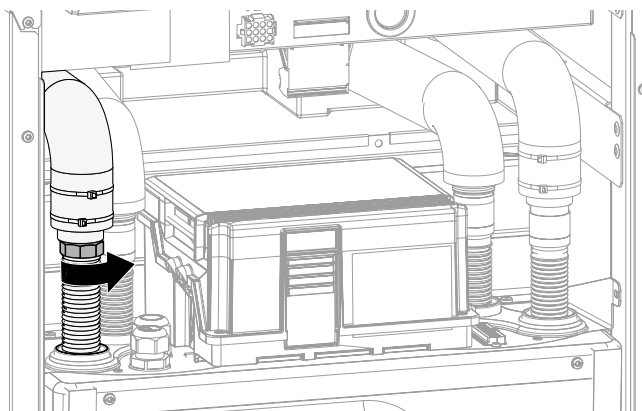




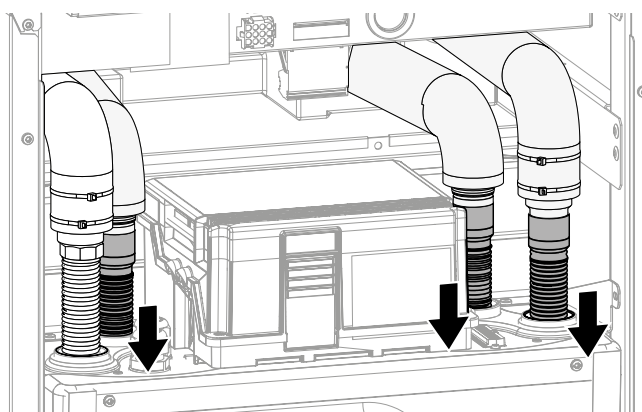
8. Odstraňte 3 spony na hydraulických přípojkách.



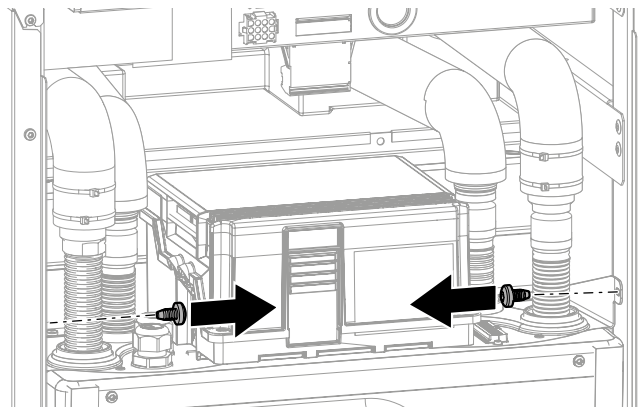
9. K odšroubování topného okruhu použijte klíč č. 37.



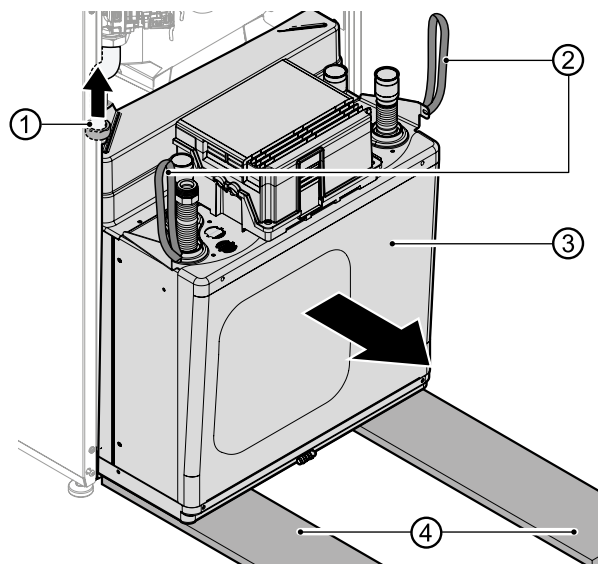
10. Odpojte hydraulické přípojky. Za tímto účelem odsuňte trubky od sebe tak daleko, jak bude třeba.



11. Odstraňte 2 boční upevňovací šrouby.



12. Chcete-li chránit podlahu a usnadnit přemístění modulární skříň (③), umístěte pod ní desky (④), např. z obalového materiálu.

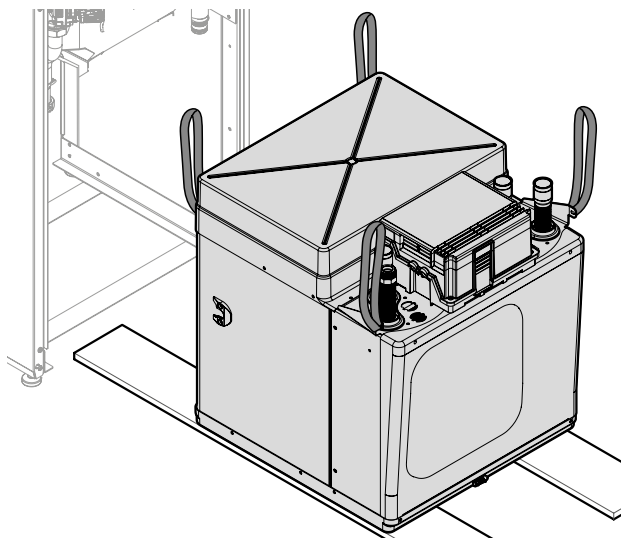


13. Zvedněte a podržte matici (①) výstupu topného okruhu.

14. Pomalu a opatrně vytáhněte modulární skříň za nosná oka (②). Ujistěte se, že žádné z potrubí není poškozeno.



15. Modulární skříň zcela vytáhněte a položte na desku.



6.2 Instalace modulární skříně

1. Umístěte modulární skříň opatrně na dno skříně a pomalu a opatrně ji zatlačte dovnitř.
 - Současně zvedněte a držte matici výstupu topného okruhu
 - Zvedněte potrubí, aby se nepoškodilo
2. Připevněte dva boční upevňovací šrouby.
3. Připojte topný okruh a hydraulické přípojky. Současně vyměňte O-kroužky na přípojkách tepelného čerpadla (→ jsou součástí samostatného balení).
4. Proved'te tlakovou zkoušku a izolujte potrubí pomocí přiložených izolačních hadic (→ jsou součástí samostatného balení).
5. Připojte elektrické kabely:
 - Zapojte oba konektory do skříně elektrického ovládání. Ujistěte se, že se konektory lze zasunout snadno a že výstupky zapadají na své místo
 - Zapojte černý hranatý konektor v horní části modulární skříně

6.3 Instalace spojů hydraulické části

UPOZORNĚNÍ

Riziko poškození měděného potrubí v důsledku nepřipustného zatížení!

- ▶ Všechny spoje zajistěte proti zkroucení.
- ✓ Systém zdroje tepla musí být nainstalován v souladu se specifikacemi (→ viz plánovací a projektový manuál, kótovaná schémata, instalační plány).
- ✓ Průřezy a délky potrubí pro topný okruh a zdroj tepla musí být dimenzovány odpovídajícím způsobem.
- ✓ Dispoziční tlak oběhových čerpadel musí vytvářet alespoň minimální průtok požadovaný pro daný typ jednotky (→ viz „Technické údaje / Rozsah dodávky“, od strany 22).
- ✓ Kabely zdroje tepla a vytápění musí být upevněny na stěnu nebo strop v pevných bodech.

Připojení jednotky ke zdroji tepla a topnému okruhu

1. Na přípojky zdroje tepla a topného okruhu nainstalujte uzavírací kohouty.
2. Odvzdušňovací ventil nainstalujte do nejvyššího bodu zdroje tepla a topného okruhu.
3. Doporučení: Vstup zdroje tepla vybavte filtrem nečistot s velikostí ok 0,9 mm.
4. Ujistěte se, že nejsou překročeny provozní přetlaky (→ viz „Technické údaje / Rozsah dodávky“, od strany 22).



6.4 Připojení elektrických kabelů

UPOZORNĚNÍ

Při špatném zapojení fází točivého pole může dojít k neopravitelnému poškození kompresoru!

- Ujistěte se, že pro napájení kompresoru je k dispozici pravotočivé pole.

Základní informace týkající se elektrického připojení

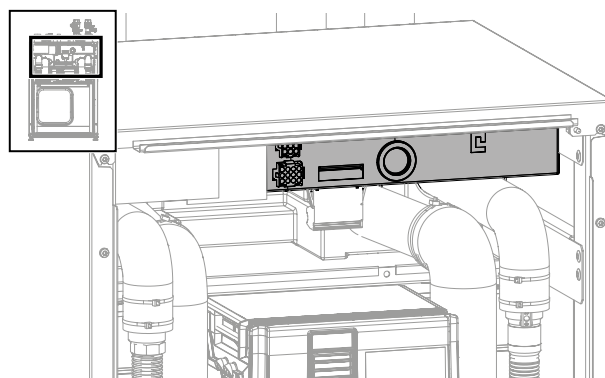
POZNÁMKA

Zajistěte, aby byla jednotka neustále napájena elektrinou. Po práci uvnitř jednotky a připevnění panelů jednotky okamžitě znovu zapněte napájení.

- Na elektrické připojení se mohou vztahovat požadavky místního dodavatele energie
- Napájecí zdroj tepelného čerpadla osadte vícepólovým miniaturním jističem s roztečí kontaktů alespoň 3 mm (podle IEC60947-2)
- Respektujte úroveň vypínacího proudu (→ „Technické údaje / Rozsah dodávky“, od strany 22)
- Dodržujte předpisy týkající se elektromagnetické kompatibility (předpisy EMC)
- Nestíněné napájecí kabely a stíněné kabely (kabel sběrnice) ved'te dostatečně daleko od sebe (>100 mm)
- Maximální délka přívodu: 30 m. Kabel sběrnice LIN musí být stíněný kabel o průřezu alespoň 4 x 0,5 mm²

Zatahování kabelů a vodičů a propojování

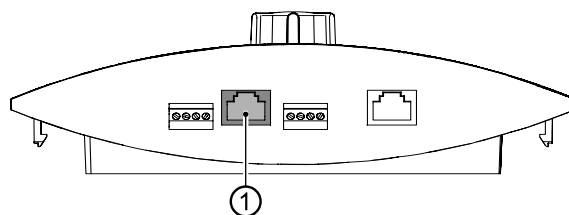
1. Před zavedením do kabelového kanálu ovládací skříňky odizolujte opláštění všech kabelů externího napájení.
2. Demontujte kryt elektrické ovládací skříňky.



3. Kabely ovládání/čidel a napájecí kabel jednotky zavedte do krytu ze zadní strany.
4. Ved'te kabely zespodu kabelovými otvory v ovládací skříňce.
5. Připojte kabely k příslušným svorkám (→ viz „Svorková schémata“, od strany 42).

Ovládání řídicí jednotky pomocí počítačové sítě

1. Během instalace zaveďte do jednotky stíněný síťový kabel (kategorie 6).
2. Zasuňte konektor RJ-45 síťového kabelu do zásuvky řídicí jednotky (①).



POZNÁMKA

Síťový kabel lze kdykoliv namontovat dodatečně.



6.5 Instalace ovládacího panelu

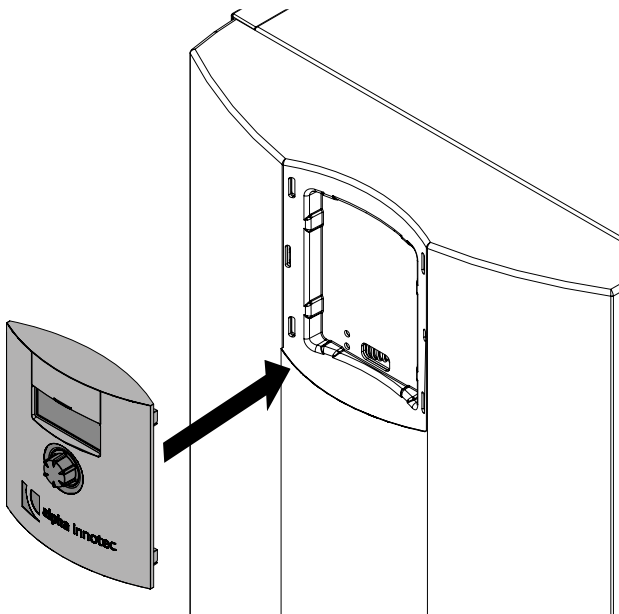


POZNÁMKA

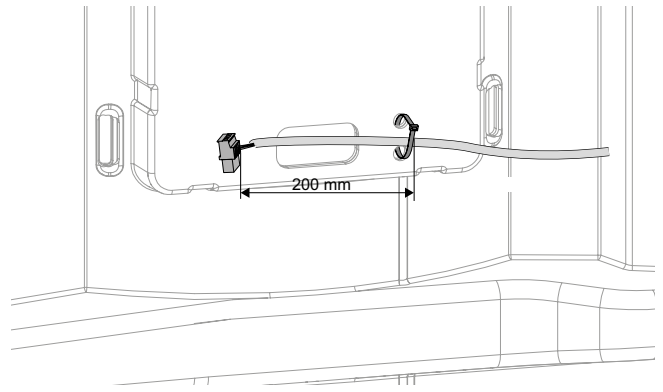
Ovládací panel lze zasunout do výklenku v předním panelu jednotky nebo instalovat na stěnu.

Vložení ovládacího panelu do jednotky a připojení

1. Pokud je třeba: Sejměte z otvoru krytku. Za tímto účelem demontujte přední panel (→ viz „Pro přepravu ručním vozíkem nebo přenášení jednotky demontujte panely skříňe“, strana 10), stiskněte výstupky k sobě a vytlačte je z otvorů.
2. Odstraňte fólii z plastového prvku předního panelu.
3. Umístěte ovládací panel do vybrání v předním panelu jednotky.



4. Zkraťte kabel na délku tak, aby bylo z jednotky možné přední panel vyjmout a odložit stranou. Neodřezávejte kabelové spony pro odlehčení tahu pro kabel sběrnice LIN na elektrické ovládací skříni.
 - Kabel sběrnice LIN má délku asi 1,1 m od upevnění pro odlehčení tahu na elektrické ovládací skříni
 - Všechny ostatní kabely mají délku asi 1,2 m
5. Použijte stahovací pásy (→ v samostatném balení) pro upevnění kabelu sběrnice LIN ke stěně krytky asi 20 cm před konektorem (kvůli odlehčení tahu)).



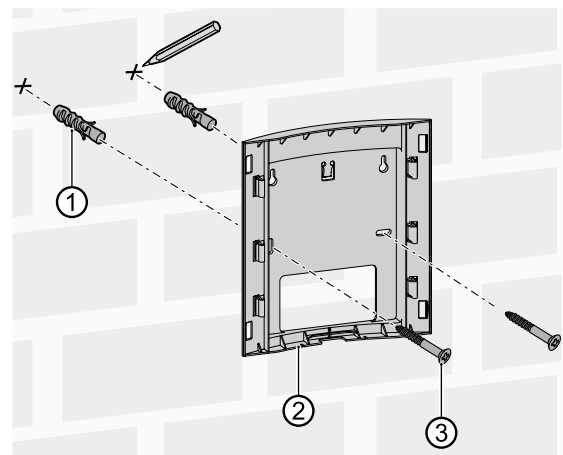
6. Protáhněte kabel otvorem v předním panelu jednotky zespodu a do ovládacího panelu.
7. Zatlačte výstupky ovládacího panelu do otvorů na předním panelu jednotky.

Montáž a zapojení ovládacího panelu na stěnu

UPOZORNĚNÍ

Nástěnný držák s ovládacím panelem **instalujte na stěnu pouze svisle!**

1. Uvolněte zadní držák z ovládacího panelu.
2. Pokud by narušovaly vzhled, odřízněte západky na zadní straně ovládacího panelu (jsou potřeba pouze pro vložení do předního panelu).
3. Označte 2 otvory k vyvrtání (→ viz rozměrový výkres „Nástěnný držák“, strana 35).
4. Pokud jsou kabely přiváděny zespodu: Vylomte lamelu ve spodní části uprostřed nástěnného držáku. V případě potřeby použijte štípací kleště.
5. Upevněte nástěnný držák (2) pomocí 2 hmoždinek (1) a 2 šroubů (3).



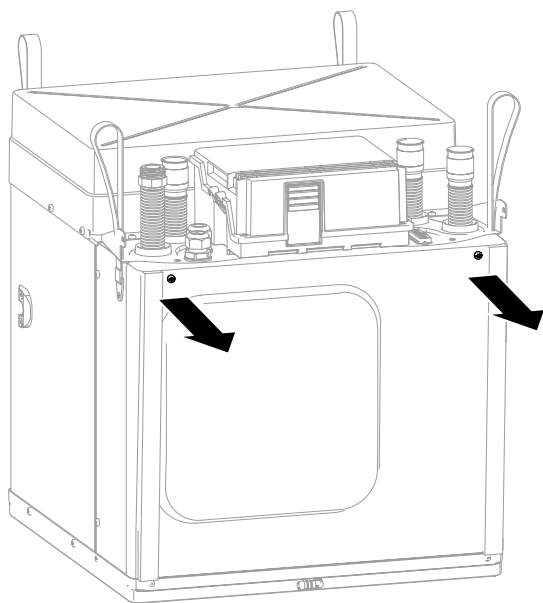


6. Zaveďte kabely ze stěny (např. z elektroinstalační krabice) nebo ze spodní strany.
7. Veďte kabel sběrnice LIN z pravé horní strany vzadu od tepelného čerpadla a zapojte jej do spodní části ovládacího panelu.
8. Zatlačte ovládací panel do nástěnného držáku.
9. Případně nasadte krytku (příslušenství).

7 Proplachování, plnění a odvzdušňování

7.1 Odstranění předního panelu modulární skříně

- ▶ Odšroubujte přední panel modulární skříně.



7.2 Naplnění, propláchnutí a odvzdušnění zdroje tepla

Ve zdroji tepla musí být zajištěna protimrazová ochrana.

Níže jsou uvedeny schválené nemrznoucí směsi na bázi:

- monopropylenglykolu
- monoethylenglykolu
- ethanolu
- methanolu

Nemrznoucí prostředky na bázi soli nejsou povoleny.

- ▶ Při výběru nemrznoucího prostředku je třeba zajistit, aby byl kompatibilní s následujícími materiály:

- Mosaz (CW602N a CW614N)
- Nerezová ocel (AISI304, AISI316 a AISI316L)
- Měď (Cu-DHP CW024A - EN1652)
- Litina (EN-GJL-150)
- Kompozitní materiály (PES 30 % GF)
- EPDM (ethylen-propylendienová pryž)
- PTFE (polytetrafluorethylen)
- FKM (fluorovodíkový kaučuk)

Pokud nemrznoucí směs není kompatibilní s jedním z těchto materiálů, nesmí být použita.

Nemrznoucí směsi z našeho sortimentu jsou ve vztahu k našim jednotkám bezpečné a u nás zakoupené příslušenství zaručuje kompatibilitu s uvedenými materiály.

- ▶ Při výběru nemrznoucí směsi je třeba dbát na tlakové ztráty.
- ▶ Nemrznoucí směs, která je zvolena a používána, musí odpovídat specifikacím a požadavkům místních orgánů a vodohospodářských úřadů.



VAROVÁNÍ

Metanol a etanol mohou uvolňovat hořlavé a výbušné plyny. Proto je třeba dodržovat bezpečnostní opatření pro nemrznoucí směs!

Je třeba brát ohled na označení nebezpečnosti všech použitých nemrznoucích směsí a dodržovat příslušná bezpečnostní opatření.

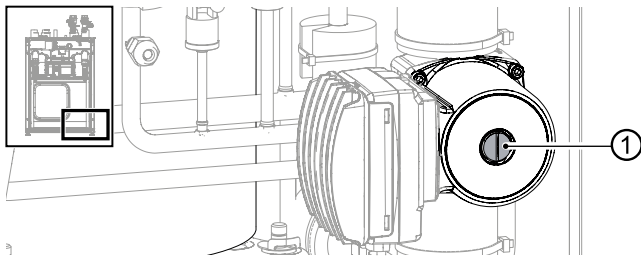
- ▶ Ujistěte se, že směšovací poměr vody a nemrznoucí směsi odpovídá požadované minimální teplotě nemrznoucí směsi ve zdroji tepla.
 - „Technické údaje / Rozsah dodávky“, od strany 22
- ▶ Pro provoz zdroje tepla s vodou nebo směsí vody a nemrznoucího prostředku dbejte na to, aby použitá voda splňovala kvalitativní specifikace pro topnou vodu.
 - „Kvalita topné vody“, strana 18
- ✓ Musí být připojeno vypouštěcí potrubí bezpečnostního ventilu.
- ✓ Místnost musí být větraná.



1. Důkladně propláchněte systém zdroje tepla.
2. Před přidáním do zdroje tepla nemrznoucí prostředek důkladně promíchejte s vodou v požadovaném poměru.
3. Zkontrolujte koncentraci směsi vody a nemrznoucího prostředku.
4. Naplňte zdroj tepla směsí vody a nemrznoucího prostředku.
Plnění je třeba provádět tak, aby byl ze systému vytlačen veškerý vzduch.
5. Jednotku naplňte přes kulové ventily modulární skříně.

7.3 Odvzdušnění oběhového čerpadla zdroje tepla

1. Pod výpust umístěte nádobu na sběr vytékající kapaliny.
2. Povolte vypouštěcí šroub (1) uprostřed oběhového čerpadla zdroje tepla.



POZNÁMKA

Hadicové spojky nejsou součástí dodávky všech kulových kohoutů KFE.

3. Počkejte, až bude kapalina vytékat rovnoměrně.
4. Pevně zašroubujte zpět vypouštěcí šroub (1) oběhového čerpadla zdroje tepla.
5. Přišroubujte přední panel modulární skříně.
6. Sebranou kapalinu zlikvidujte v souladu s místními předpisy.
7. Nastavte tlak v systému na 1 bar.

7.4 Proplachování a plnění okruhu topení a ohřevu teplé užitkové vody

Kvalita topné vody



POZNÁMKA

- Podrobné informace naleznete mimo jiné ve směrniciích VDI 2035 „Vermeidung von Schäden in Warmwasserheizanlagen“ (Prevence škod v systémech teplovodního vytápění)
 - Požadovaná hodnota pH: 8,2 ... 10;
pro hliníkové materiály:
hodnota pH: 8,2 ... 8,5
- Systém plňte pouze deionizovanou topnou vodou (demi voda) nebo vodou odpovídající normě VDI 2035 (provoz systému s nízkým obsahem soli).

Výhody provozu s nízkým obsahem soli:

- Nízká podpora koroze
 - Nedochází k tvorbě vodního kamene
 - Ideální pro uzavřené topné okruhy
 - Ideální hodnota pH díky vlastní alkalizaci po naplnění systému
- Pokud není dosaženo požadované kvality vody, poraďte se s firmou specializovanou na úpravu topné vody.
- U teplovodních vytápěcích systémů vedte provozní deník, do kterého se zapisují příslušné plánovací údaje (VDI 2035).
- ✓ Musí být připojeno vypouštěcí potrubí bezpečnostního ventilu.
 - ✓ Přední panel modulární skříně musí být odšroubován.
- Zajistěte, aby nebyl překročen nastavený tlak bezpečnostního ventilu.
1. Po nainstalování: Proplachujte okruh teplé užitkové vody po dobu asi 1 minuty.
 2. Důkladně propláchněte topný okruh, až dokud nebude vycházet žádný vzduch.
 3. Odšroubujte přední panel modulární skříně.



8 Izolace hydraulických přípojek

1. Topný okruh a zdroj tepla izolujte podle místních předpisů.
2. Otevřete uzavírací ventily.
3. Proveďte tlakovou zkoušku a zkontrolujte těsnost.
4. Vnitřní potrubí modulární skříně izolujte izolačním materiálem z přiloženého samostatného balení.
5. Izolujte vnější potrubí na místě.
6. Izolujte všechny spoje, armatury a potrubí.
7. Zdroj tepla izolujte tak, aby byla izolace parotěsná.
8. Topný okruh jednotek izolujte také tak, aby izolace byla parotěsná.

9 Uvedení do provozu

- ✓ Příslušné projektové a konstrukční údaje systému musí být v plném rozsahu zdokumentovány.
 - ✓ Provoz systému tepelného čerpadla musí být oznámen příslušné energetické společnosti.
 - ✓ Systém musí být od vzdušný.
 - ✓ Musí být úspěšně dokončena kontrola instalace pomocí hrubého kontrolního seznamu.
1. Ujistěte se, že jsou zcela splněny následující body:
 - Napájení kompresoru musí být zajištěno otáčivým elektrickým polem ve směru hodinových ručiček
 - Systém musí být nainstalován a namontován v souladu s tímto návodem k obsluze
 - Elektrická instalace musí být provedena řádně v souladu s tímto návodem k obsluze a místními předpisy
 - Napájecí zdroj pro tepelné čerpadlo musí být vybaven vícepólovým jističem s roztečí kontaktů minimálně 3 mm (podle IEC 60947-2)
 - Musí být zohledněna úroveň vypínacího proudu
 - Topný okruh musí být propláchnut a od vzdušný
 - Protimrazová ochrana zdroje tepla splňuje požadavky
→ „Technické údaje / Rozsah dodávky“, od strany 22
 - Všechna uzavírací zařízení topného okruhu musí být otevřená
 - Potrubní systémy a součásti systému musí být utěsněné
 2. Pečlivě vyplňte a podepište oznámení o dokončení instalace systému tepelného čerpadla.
 3. V Německu: Zašlete oznámení o dokončení instalace systému tepelného čerpadla a obecný kontrolní seznam do oddělení zákaznických služeb výrobce.
V jiných zemích: Zašlete oznámení o dokončení instalace systému tepelného čerpadla a obecný kontrolní seznam místnímu partnerovi výrobce.
 4. Zajistěte uvedení systému tepelného čerpadla do provozu prostřednictvím poprodejšího servisu autorizovaného výrobcem. Jedná se o zpoplatněnou službu.



10 Údržba



POZNÁMKA

Doporučujeme uzavřít smlouvu o údržbě se specializovanou topenářskou firmou.

10.1 Základní principy

Chladicí okruh tepelného čerpadla nevyžaduje žádnou pravidelnou údržbu.

Místní předpisy, např. nařízení EU (ES) 517/2014, vyžadují mimo jiné u některých tepelných čerpadel předem provést kontrolu těsnosti a/nebo vést deník.

Kritériem pro to, zda je třeba vést deník a provádět zkoušky těsnosti či nikoli a v jakých časových intervalech je hermetická těsnost a množství náplně chladiva.

- ▶ Zajistěte soulad s místními předpisy s ohledem na konkrétní systém tepelného čerpadla.

10.2 Údržba podle potřeby

- Zkontrolujte a vyčistěte součásti topného okruhu a zdroje tepla, např. ventily, expanzní nádoby, oběhová čerpadla, filtry, lapače nečistot
- Vyzkoušejte funkci bezpečnostního ventilu topného okruhu

10.3 Čištění a proplachování výparníku a kondenzátoru

- ▶ Výparník a kondenzátor vyčistěte a propláchněte přesně podle předpisů výrobce.
- ▶ Po propláchnutí výparníku a kondenzátoru chemickým čisticím prostředkem neutralizujte případné zbytky a výparník a kondenzátor důkladně propláchněte vodou.

10.4 Roční údržba

- ▶ Rozborem ověřte kvalitu topné vody. V případě odchylek od specifikací neprodleně proveďte vhodná opatření.

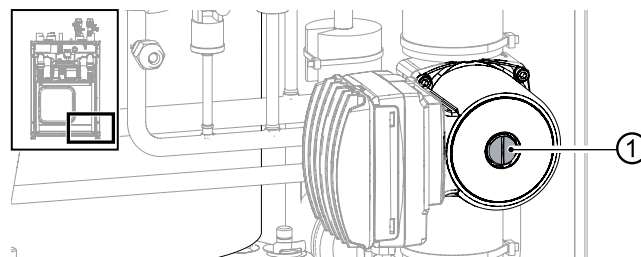
11 Poruchy

- ▶ Příčinu poruchy lze zjistit pomocí diagnostického programu řídicí jednotky vytápění a tepelného čerpadla.
- ▶ Kontaktujte místního partnera výrobce nebo zákaznický servis výrobce. Připravte si znění poruchové zprávy a číslo jednotky (→ viz „Štítek jednotky“, strana 3).

11.1 Ruční odblokování oběhového čerpadla zdroje tepla

Oběhová čerpadla se mohou zablokovat v důsledku nahromadění usazenin nebo po delší odstávce. Tento typ zablokování lze odstranit ručně.

1. Odšroubujte přední panel modulární skříně.
2. Povolte vypouštěcí šroub (①) uprostřed oběhového čerpadla zdroje tepla.



3. Vložte do otvoru šroubovák a uvolněte zablokovanou hřídel otočením ve směru otáčení oběhového čerpadla.
4. Znovu vložte a utáhněte vypouštěcí šroub (①).
5. Přišroubujte přední panel modulární skříně.



12 Demontáž a likvidace

12.1 Demontáž

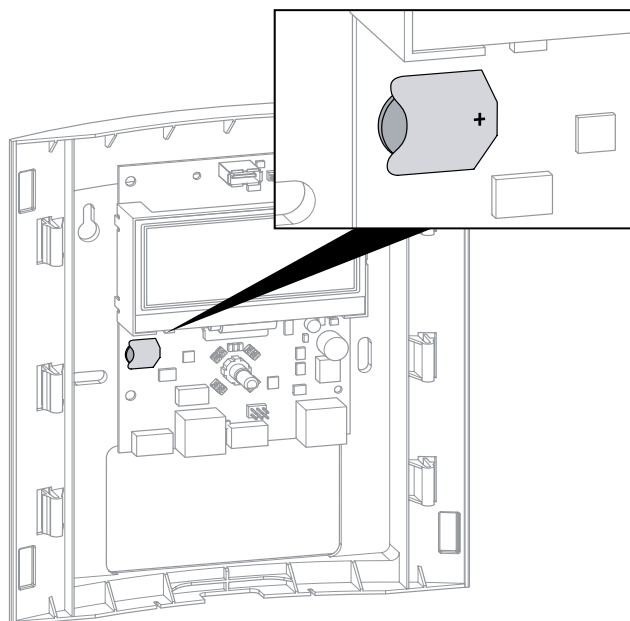
- ✓ Jednotka musí být bezpečně odpojena od napájení a zajištěna proti opětovnému zapnutí.
- ▶ Bezpečně shromážděte všechna média.
- ▶ Roztříďte jednotlivé součásti podle materiálu.

12.2 Likvidace a recyklace

- ▶ Média škodlivá pro životní prostředí likvidujte podle místních předpisů, např. nemrznoucí směs, chladivo.
- ▶ Recyklujte nebo zajistěte správnou likvidaci součástí jednotky a obalových materiálů v souladu s místními předpisy.

12.3 Vyjmutí záložní baterie

1. Pomocí šroubováku vysuňte zálohovací baterii nacházející se na desce procesoru ovládacího panelu



2. Záložní baterii zlikvidujte v souladu s místními předpisy.



Technické údaje / Rozsah dodávky

SW 42(H)(K)3 – SW 62H3

Údaje o výkonu: Topný výkon / COP

		SW 42(H)(K)3	SW 62H3
Topný výkon i COP při pracovním bodu B0/W35 podle EN14511-3/2013	kW i COP	4,70 4,70	6,11 4,68
v pracovním bodě B0/W45 podle EN14511-3/2013	kW i COP	4,42 3,42	5,38 3,63
v pracovním bodě B0/W55 podle EN14511-3/2013	kW i COP	4,16 2,58	4,70 2,93
v B7/W35 proudí analogicky jako v B0/W35	kW i COP	5,83 5,70	7,30 5,61

Chladicí výkon při max. průtoku (B15/W25), jednotky s pasivním chlazením: Identifikátor K	kW	4,3	—
---	----	-----	---

Limity použití

Zpátečka topného okruhu min. Průtok topného okruhu max.	°C	20 60	20 60
Zpátečka zdroje tepla	min. max. °C	-5 – 25	-5 – 25
další provozní body	...	B0W65	B0W65

Hlučnost

Hladina akustického tlaku ve vzdálenosti 1 m od okraje jednotky	dB(A)	31	32
Hladina akustického výkonu podle EN12102	dB(A)	43	44

Zdroj tepla

Průtok: minimální i jmenovitý analogicky k B0/W35 i maximální	l/h	700 1050 1575	900 1350 2000
Max. dispoziční tlak tepelného čerpadla Δp (s chlazením Δp_K **) i Průtok	bar (bar) i l/h	0,74 (0,72) 1050	0,6 (—) 1350
Schválená nemrznoucí směs	Monoethylenglykol Propylenglykol Methanol Ethanol	• • • •	• • • •
Koncentrace nemrznoucí směsi: Minimální ochrana proti mrazu až do	°C	-13	-13
max. přípustný provozní tlak	bar	3	3

Topný okruh

Průtok: minimální i jmenovitý analogicky k B0/W35 i maximální	l/h	450 850 1300	500 1000 1250
Max. dispoziční tlak tepelného čerpadla Δp (s chlazením Δp_K) i Objemový průtok	bar (bar) i l/h	— (—) —	— (—) —
Tlakové ztráty, tepelné čerpadlo Δp (s chlazením Δp_K) i Objemový průtok	bar i l/h	0,03 (0,05) 850	0,04 (—) 1000
max. přípustný provozní tlak	bar	3	3

Obecné údaje o jednotce

Celková hmotnost (s chlazením)	kg (kg)	135 (143)	140 (—)
Hmotnost skříně (s chlazením) i Hmotnost věže (s chlazením)	kg (kg) i kg (kg)	90 (98) 45 (45)	95 (—) 45 (—)
Typ chladiva i Objem chladiva	... i kg	R410A 1,05	R410A 1,42

Zásobník teplé užitkové vody

Čistý objem	l	—	—
Anoda vloženého proudu	integrovány: • ano — ne	—	—
Teplota teplé užitkové vody, režim tepelného čerpadla i Elektrické topné těleso	až °C i až °C	— —	— —
Množství směřované vody podle ErP: 2009/125/EC (při 40 °C, odběr 10 l/min)	l	—	—
Stálá ztráta podle ErP: 2009/125/EC (při 65 °C)	W	—	—
Maximální tlak	bar	—	—

Elektrické údaje

Kód napětí i vícepólové jištění tepelného čerpadla *)**)	... i A	3~PE/400V/50Hz i C10	3~PE/400V/50Hz i C10
Kód napětí i Jištění ovládacího napětí **)	... i A	1~N/PE/230V/50Hz i B10	1~N/PE/230V/50Hz i B10
Kód napětí i Jištění elektrického topného tělesa **)	... i A	— —	— —
Kód napětí i vícepólové jištění pro připojení společným napájecím kabelem*)**)	... i A	— —	— —
HP*): efekt. příkon při B0/W35 podle EN14511-3/2013 i Proudový příkon i cos ϕ	kW i A i ...	1,00 2,44 0,59	1,25 2,5 0,72
HP*): max. proud zařízení i max. příkon v mezích použití	A i kW	4,8 2,3	5,0 2,5
Startovací proud: přímý i se softstartérem	A i A	22,0 —	23,0 —
Stupeň krytí	IP	20	20
Výkon elektrického topného tělesa	kW	—	—
Příkon oběhového čerpadla, topný okruh i zdroj tepla	min. — max. W i W	— 5 – 87	— 5 – 87

Další informace o jednotce

Bezpečnostní ventil, topný okruh i Zdroj tepla	součástí dodávky: • ano — ne	— —	— —
Expanzní ventil, topný okruh i Zdroj tepla	součástí dodávky: • ano — ne	— —	— —
Přepadový ventil i Přepínací ventil, topení - Teplá užitková voda	integrovány: • ano — ne	— —	— —
Potlačení vibrací, topný okruh i Zdroj tepla	integrovány: • ano — ne	• •	• •

*) Pouze kompresor, **) Dodržujte místní předpisy, ***) Údaje pro 25% monoethylenglykol		813518	813474a
---	--	--------	---------



Technické údaje / Rozsah dodávky

SW 82H3 – SW 102H3

Údaje o výkonu: Topný výkon / COP		SW 82H3	SW 102H3
Topný výkon COP	v pracovním bodě B0/W35 podle EN14511-3/2013	kW COP 7,70 4,90	9,34 5,05
	v pracovním bodě B0/W45 podle EN14511-3/2013	kW COP 6,84 3,61	8,84 3,80
	v pracovním bodě B0/W55 podle EN14511-3/2013	kW COP 6,49 2,91	8,30 2,82
	v B7/W35 proudí analogicky jako v B0/W35	kW COP 9,20 5,96	11,19 6,30
Chladicí výkon při max. průtoku (B15/W25), jednotky s pasivním chlazením: Identifikátor K		kW — —	
Limity použití			
Zpátečka topného okruhu min. Průtok topného okruhu max.	°C	20 60	20 60
Zpátečka zdroje tepla	min. max. °C	-5 – 25	-5 – 25
další provozní body	...	B0W65	B0W65
Hlučnost			
Hladina akustického tlaku ve vzdálenosti 1 m od okraje jednotky	dB(A)	31	32
Hladina akustického výkonu podle EN12102	dB(A)	43	44
Zdroj tepla			
Průtok: minimální jmenovitý analogicky k B0/W35 maximální	l/h	1200 1750 2600	1500 2200 3300
Max. dispoziční tlak tepelného čerpadla Δp (s chlazením Δp_K) *** Průtok	bar (bar) l/h	0,84 (—) 1750	0,87 (—) 2200
Schválená nemrzoucí směs	Monoethylenglykol Propylenglykol Methanol Ethanol	• • • •	• • • •
Koncentrace nemrzoucí směsi: Minimální ochrana proti mrazu až do	°C	-13	-13
max. přípustný provozní tlak	bar	3	3
Topný okruh			
Průtok: minimální jmenovitý analogicky k B0/W35 maximální	l/h	650 1300 1600	800 1600 2000
Max. dispoziční tlak tepelného čerpadla Δp (s chlazením Δp_K) Objemový průtok	bar (bar) l/h	— (—) —	— (—) —
Tlakové ztráty, tepelné čerpadlo Δp (s chlazením Δp_K) Objemový průtok	bar l/h	0,06 (—) 1300	0,09 (—) 1600
max. přípustný provozní tlak	bar	3	3
Obecné údaje o jednotce			
Celková hmotnost (s chlazením)	kg (kg)	155 (—)	160 (—)
Hmotnost bedny (s chlazením) Hmotnost věže (s chlazením)	kg (kg) kg (kg)	110 (—) 45 (—)	115 (—) 45 (—)
Typ chladiva Objem chladiva	... kg	R410A 1,72	R410A 1,98
Zásobník teplé užitkové vody			
Čistý objem	l	—	—
Anoda vloženého proudu	integrován: • ano — ne	—	—
Teplota teplé užitkové vody, režim tepelného čerpadla Elektrické topné těleso	až °C až °C	— —	— —
Množství směšované vody podle ErP: 2009/125/EC (při 40 °C, odběr 10 l/min)	l	—	—
Stálá ztráta podle ErP: 2009/125/EC (při 65 °C)	W	—	—
Maximální tlak	bar	—	—
Elektrické údaje			
Kód napětí vícepólové jištění tepelného čerpadla *)**)	... A	3~PE/400V/50Hz C10	3~PE/400V/50Hz C10
Kód napětí Jištění ovládacího napětí **)	... A	1~N/PE/230V/50Hz B10	1~N/PE/230V/50Hz B10
Kód napětí Jištění elektrického topného tělesa **)	... A	— —	— —
Kód napětí vícepólové jištění pro připojení společným napájecím kabelem*)**)	... A	— —	— —
HP*): efekt. příkon při B0/W35 podle EN14511-3/2013 Proudový příkon cos ϕ	kW A ...	1,57 3,02 0,75	1,87 3,73 0,72
HP*): max. proud zařízení max. příkon v mezích použití	A kW	6,01 3,10	7,63 4,00
Startovací proud: přímý se softstartérem	A A	30,0 —	— 22,0
Stupeň krytí	IP	20	20
Výkon elektrického topného tělesa	kW	—	—
Příkon oběhového čerpadla, topný okruh zdroj tepla	min. — max. W W	— 3 – 140	— 2 – 180
Další informace o jednotce			
Bezpečnostní ventil, topný okruh Zdroj tepla	součástí dodávky: • ano — ne	— —	— —
Expanzní ventil, topný okruh Zdroj tepla	součástí dodávky: • ano — ne	— —	— —
Přepadový ventil Přepínací ventil, topení - Teplá užitková voda	integrován: • ano — ne	— —	— —
Potlačení vibrací, topný okruh Zdroj tepla	integrován: • ano — ne	• •	• •

*) Pouze kompresor, **) Dodržte místní předpisy, ***) Údaje pro 25% monoethylenglykol

813475a

813476a



Technické údaje / Rozsah dodávky

SW 122H3 – SW 142H3

Údaje o výkonu: Topný výkon / COP		SW 122H3	SW 142H3
Topný výkon i COP	v pracovním bodě B0/W35 podle EN14511-3/2013	kW i COP 12,18 5,00	13,50 5,08
	v pracovním bodě B0/W45 podle EN14511-3/2013	kW i COP 11,24 3,76	12,29 3,76
	v pracovním bodě B0/W55 podle EN14511-3/2013	kW i COP 10,63 2,97	11,76 2,94
	v B7/W35 proudí analogicky jako v B0/W35	kW i COP 14,55 6,06	16,07 6,31
Chladicí výkon při max. průtoku (B15/W25), jednotky s pasivním chlazením: Identifikátor K		kW	—
Limity použití			
Zpátečka topného okruhu min. Průtok topného okruhu max.		°C	20 60
Zpátečka zdroje tepla		min. max. °C	-5 – 25
další provozní body		...	B0W65
Hlučnost			
Hladina akustického tlaku ve vzdálenosti 1 m od okraje jednotky		dB(A)	31
Hladina akustického výkonu podle EN12102		dB(A)	43
Zdroj tepla			
Průtok: minimální jmenovitý analogicky k B0/W35 maximální		l/h	1900 2800 4200
Max. dispoziční tlak tepelného čerpadla Δp (s chlazením Δp_K) ***) Průtok		bar (bar) l/h	0,7 (—) 2800
Schválená nemrzoucí směs			• • • •
Konzistence nemrzoucí směsi: Minimální ochrana proti mrazu až do		°C	-13
max. přípustný provozní tlak		bar	3
Topný okruh			
Průtok: minimální jmenovitý analogicky k B0/W35 maximální		l/h	1050 2050 2600
Max. dispoziční tlak tepelného čerpadla Δp (s chlazením Δp_K) Objemový průtok		bar (bar) l/h	— (—) —
Tlakové ztráty, tepelné čerpadlo Δp (s chlazením Δp_K) Objemový průtok		bar l/h	0,13 (—) 2050
max. přípustný provozní tlak		bar	3
Obecné údaje o jednotce			
Celková hmotnost (s chlazením)		kg (kg)	165 (—)
Hmotnost bedny (s chlazením) Hmotnost věže (s chlazením)		kg (kg) kg (kg)	120 (—) 45 (—)
Typ chladiva Objem chladiva		... kg	R410A 2,25
Zásobník teplé užitkové vody			
Čistý objem		l	—
Anoda vloženého proudu		integrován: • ano — ne	—
Teplota teplé užitkové vody, režim tepelného čerpadla Elektrické topné těleso		až °C až °C	— —
Množství směšované vody podle ErP: 2009/125/EC (při 40 °C, odběr 10 l/min)		l	—
Stálá ztráta podle ErP: 2009/125/EC (při 65 °C)		W	—
Maximální tlak		bar	—
Elektrické údaje			
Kód napětí vícepólové jištění tepelného čerpadla *)**)		... A	3~PE/400V/50Hz C10
Kód napětí Jištění ovládacího napětí **)		... A	1~N/PE/230V/50Hz B10
Kód napětí Jištění elektrického topného tělesa **)		... A	— —
Kód napětí vícepólové jištění pro připojení společným napájecím kabelem*)**)		... A	— —
HP*): efekt. příkon při B0/W35 podle EN14511-3/2013 Proudový příkon $\cos\phi$		kW A ...	2,44 4,70 0,75
HP*): max. proud zařízení max. příkon v mezích použití		A kW	9,44 4,80
Startovací proud: přímý se softstartérem		A A	— 26,0
Stupeň krytí		IP	20
Výkon elektrického topného tělesa		kW	—
Příkon oběhového čerpadla, topný okruh zdroj tepla		min. — max. W W	— 2 – 180
Další informace o jednotce			
Bezpečnostní ventil, topný okruh Zdroj tepla		součástí dodávky: • ano — ne	— —
Expanzní ventil, topný okruh Zdroj tepla		součástí dodávky: • ano — ne	— —
Přepadový ventil Přepínací ventil, topení - Teplá užitková voda		integrován: • ano — ne	— —
Potlačení vibrací, topný okruh Zdroj tepla		integrován: • ano — ne	• •

*) Pouze kompresor, **) Dodržujte místní předpisy, ***) Údaje pro 25% monoethylglykol

813477a

813478a



Technické údaje / Rozsah dodávky

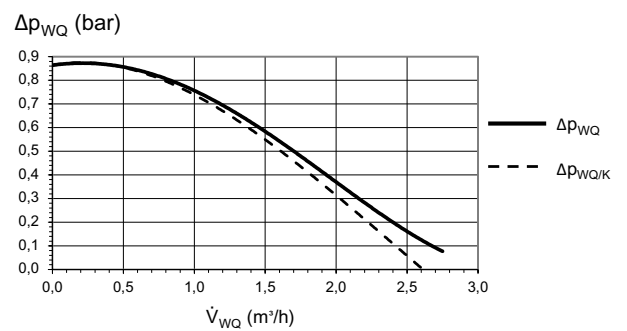
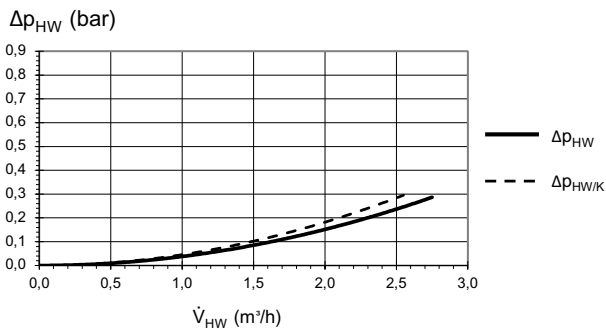
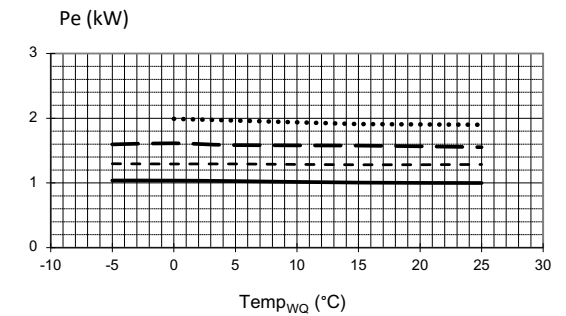
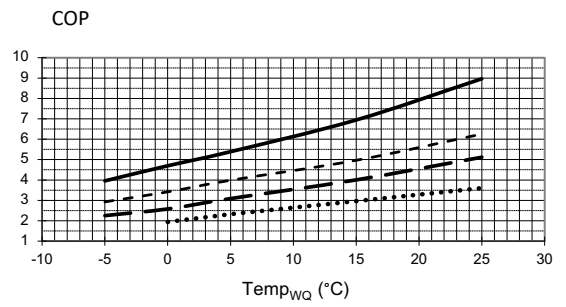
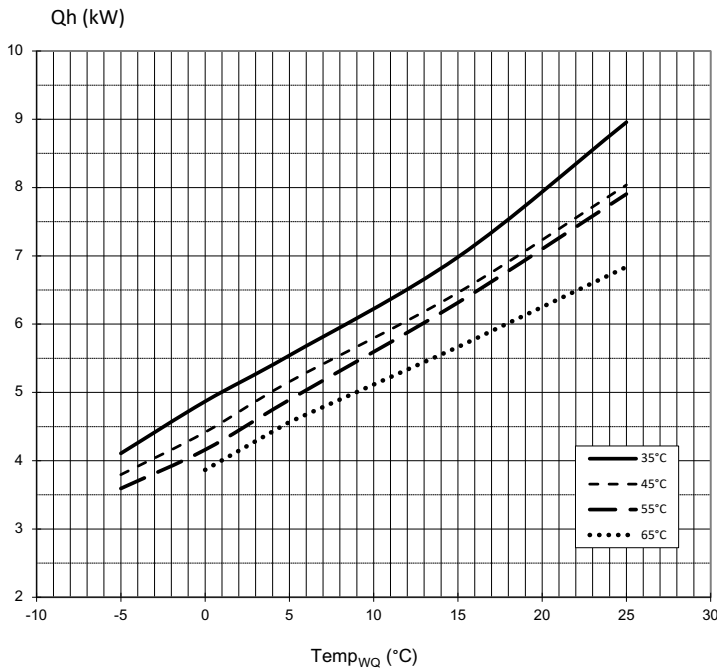
SW 172H3 – SW 192H3

Údaje o výkonu: Topný výkon / COP		SW 172H3	SW 192H3
Topný výkon COP	v pracovním bodě B0/W35 podle EN14511-3/2013	kW COP 16,86 4,93	18,60 4,87
	v pracovním bodě B0/W45 podle EN14511-3/2013	kW COP 16,15 3,82	17,08 3,73
	v pracovním bodě B0/W55 podle EN14511-3/2013	kW COP 15,59 3,07	16,36 2,88
	v B7/W35 proudí analogicky jako v B0/W35	kW COP 19,80 5,88	21,80 5,84
Chladicí výkon při max. průtoku (B15/W25), jednotky s pasivním chlazením: Identifikátor K		kW — —	
Limity použití			
Zpátečka topného okruhu min. Průtok topného okruhu max.	°C	20 60	20 60
Zpátečka zdroje tepla	min. max. °C	-5 – 25	-5 – 25
další provozní body	...	B0W65	B0W65
Hlučnost			
Hladina akustického tlaku ve vzdálenosti 1 m od okraje jednotky	dB(A)	34	34
Hladina akustického výkonu podle EN12102	dB(A)	47	46
Zdroj tepla			
Průtok: minimální jmenovitý analogicky k B0/W35 maximální	l/h	2700 4000 6000	3000 4400 6600
Max. dispoziční tlak tepelného čerpadla Δp (s chlazením Δp_K) ***) Průtok	bar (bar) l/h	0,53 (—) 4000	0,43 (—) 4400
Schválená nemrzoucí směs	Monoethylenglykol Propylenglykol Methanol Ethanol	• • • •	• • • •
Koncentrace nemrzoucí směsi: Minimální ochrana proti mrazu až do	°C	-13	-13
max. přípustný provozní tlak	bar	3	3
Topný okruh			
Průtok: minimální jmenovitý analogicky k B0/W35 maximální	l/h	1450 2850 3600	1600 3200 4000
Max. dispoziční tlak tepelného čerpadla Δp (s chlazením Δp_K) Objemový průtok	bar (bar) l/h	— (—) —	— (—) —
Tlakové ztráty, tepelné čerpadlo Δp (s chlazením Δp_K) Objemový průtok	bar l/h	0,07 (—) 2850	0,12 (—) 3200
max. přípustný provozní tlak	bar	3	3
Obecné údaje o jednotce			
Celková hmotnost (s chlazením)	kg (kg)	180 (—)	185 (—)
Hmotnost bedny (s chlazením) Hmotnost věže (s chlazením)	kg (kg) kg (kg)	135 (—) 45 (—)	140 (—) 45 (—)
Typ chladiva Objem chladiva	... kg	R410A 2,65	R410A 2,80
Zásobník teplé užitkové vody			
Čistý objem	l	—	—
Anoda vloženého proudu	integrován: • ano — ne	—	—
Teplota teplé užitkové vody, režim tepelného čerpadla Elektrické topné těleso	až °C až °C	— —	— —
Množství směšované vody podle ErP: 2009/125/EC (při 40 °C, odběr 10 l/min)	l	—	—
Stálá ztráta podle ErP: 2009/125/EC (při 65 °C)	W	—	—
Maximální tlak	bar	—	—
Elektrické údaje			
Kód napětí vícepólové jištění tepelného čerpadla *)**)	... A	3~PE/400V/50Hz C16	3~PE/400V/50Hz C16
Kód napětí Jištění ovládacího napětí **)	... A	1~N/PE/230V/50Hz B10	1~N/PE/230V/50Hz B10
Kód napětí Jištění elektrického topného tělesa **)	... A	— —	— —
Kód napětí vícepólové jištění pro připojení společným napájecím kabelem*)**)	... A	— —	— —
HP*): efekt. příkon při B0/W35 podle EN14511-3/2013 Proudový příkon cos ϕ	kW A ...	3,35 7,90 0,61	3,82 8,71 0,63
HP*): max. proud zařízení max. příkon v mezích použití	A kW	19,0 6,90	18,0 7,50
Startovací proud: přímý se softstartérem	A A	— 30,0	— 33,0
Stupeň krytí	IP	20	20
Výkon elektrického topného tělesa	kW	—	—
Příkon oběhového čerpadla, topný okruh zdroj tepla	min. — max. W W	— 3 – 180	— 3 – 180
Další informace o jednotce			
Bezpečnostní ventil, topný okruh Zdroj tepla	součástí dodávky: • ano — ne	— —	— —
Expanzní ventil, topný okruh Zdroj tepla	součástí dodávky: • ano — ne	— —	— —
Přepadový ventil Přepínací ventil, topení - Teplá užitková voda	integrován: • ano — ne	— —	— —
Potlačení vibrací, topný okruh Zdroj tepla	integrován: • ano — ne	• •	• •
*) Pouze kompresor, **) Dodržte místní předpisy, ***) Údaje pro 25% monoethylenglykol		813479a	813480b



SW 42(H)(K)3

Výkonnostní křivky



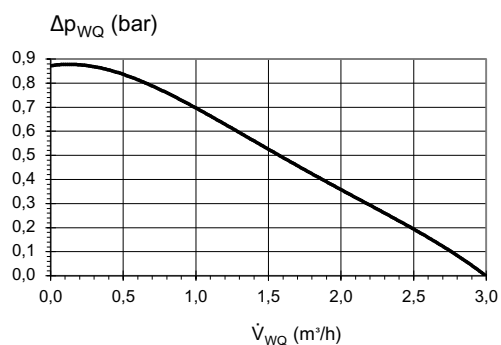
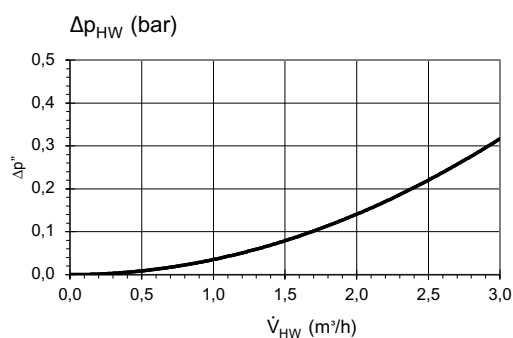
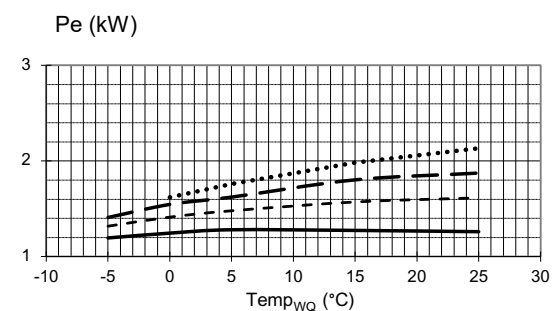
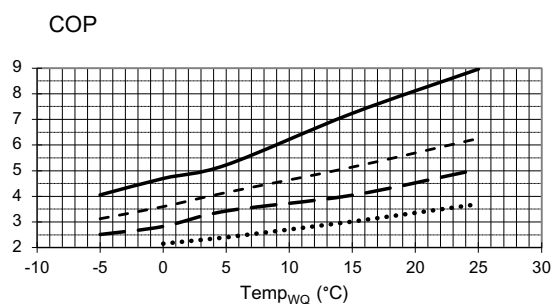
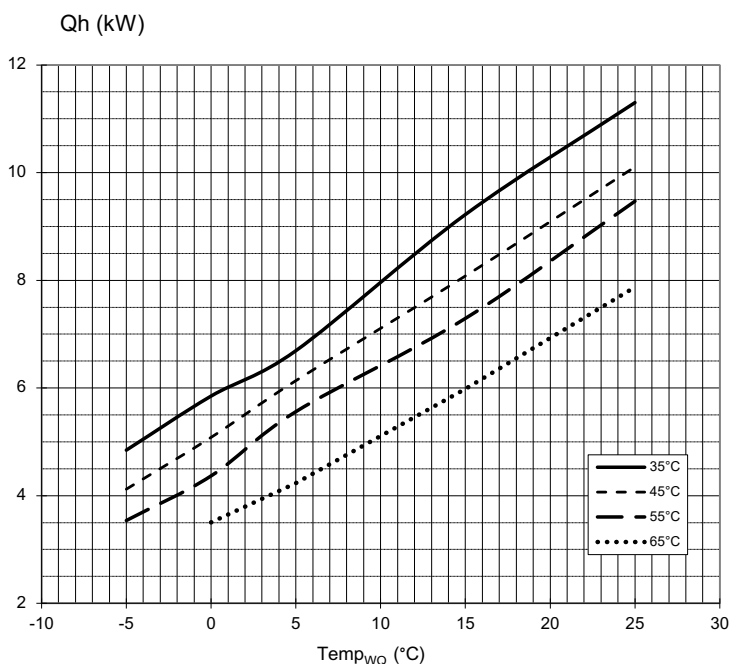
823311

Legenda:	UK823000L/170408
\dot{V}_{HW}	Objemový průtok topné vody
\dot{V}_{WQ}	Objemový průtok zdroje tepla
$Temp_{WQ}$	Teplota zdroje tepla
Qh	Topný výkon
Pe	Příkon
COP	Koeficient výkonu
$\Delta p_{HW} / \Delta p_{HW/K}$	Dispoziční tlak topného okruhu / Dispoziční tlak topného okruhu s chlazením
$\Delta p_{WQ} / \Delta p_{WQ/K}$	Dispoziční tlak zdroje tepla / Dispoziční tlak zdroje tepla s chlazením



Výkonnostní křivky

SW 62H3



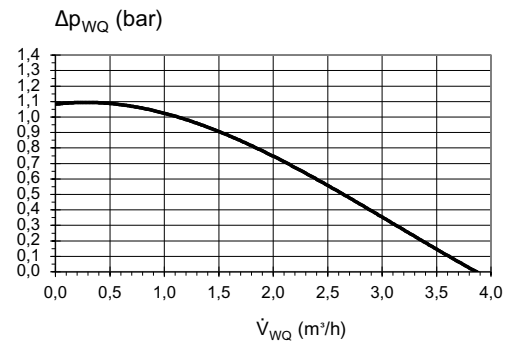
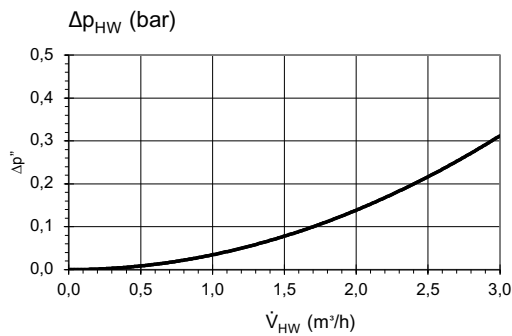
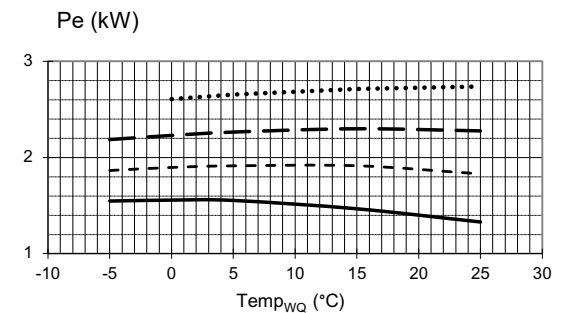
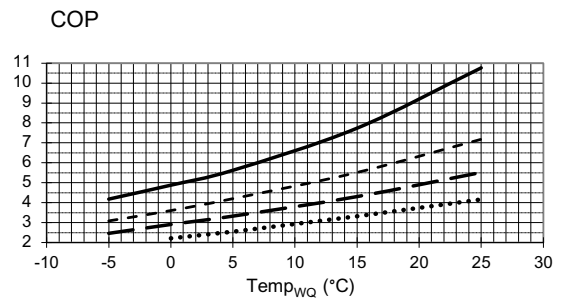
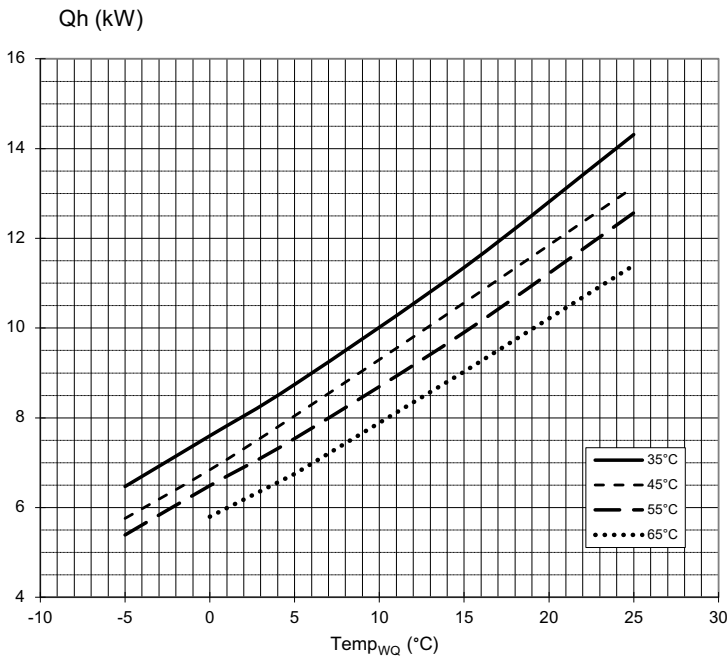
823248

Legenda:	UK823000L/170408
\dot{V}_{HW}	Objemový průtok topné vody
\dot{V}_{WQ}	Objemový průtok zdroje tepla
$Temp_{WQ}$	Teplota zdroje tepla
Q_h	Topný výkon
Pe	Příkon
COP	Koeficient výkonu
Δp_{HW}	Dispoziční tlak topného okruhu
Δp_{WQ}	Dispoziční tlak zdroje tepla



SW 82H3

Výkonnostní křivky



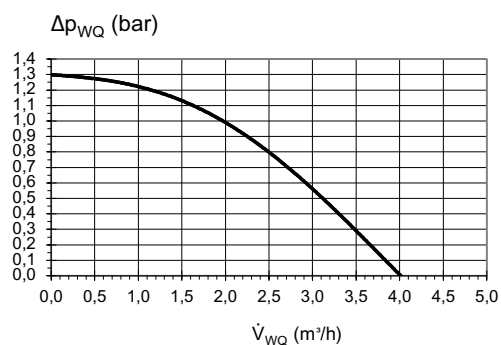
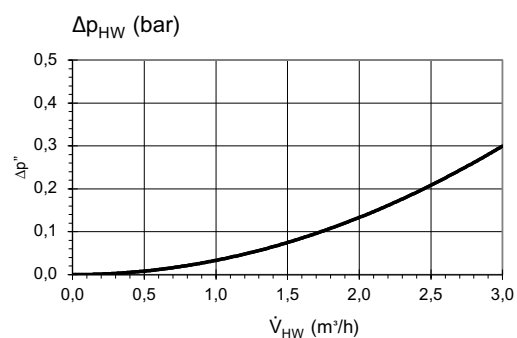
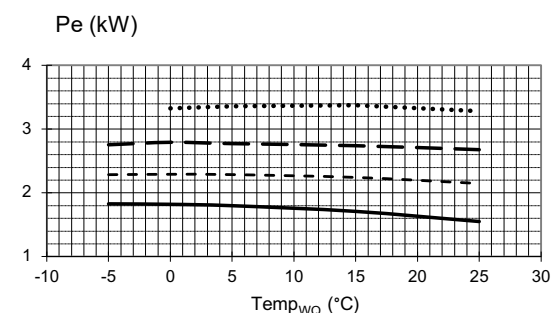
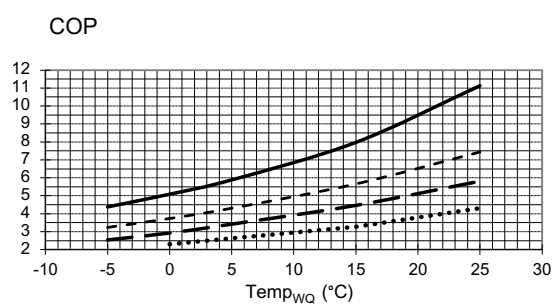
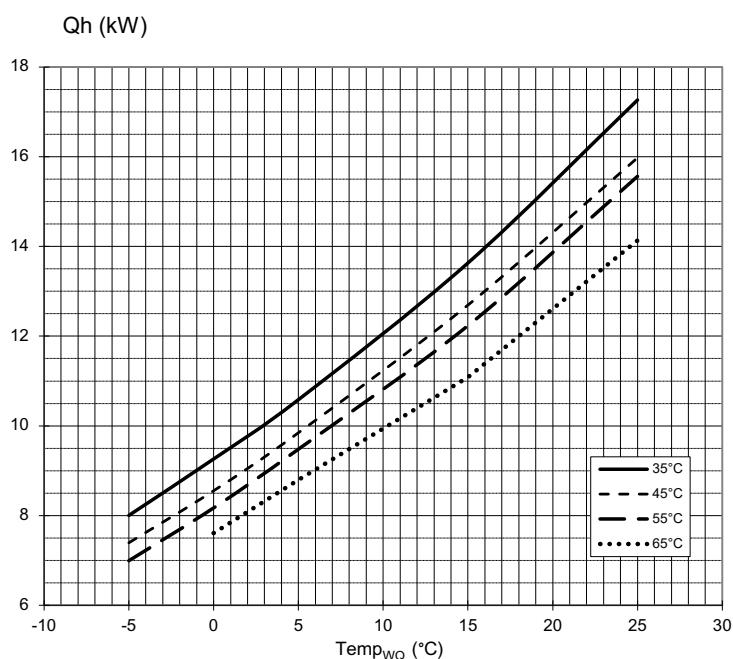
823249

Legenda:	UK823000L/170408
\dot{V}_{HW}	Objemový průtok topné vody
\dot{V}_{WQ}	Objemový průtok zdroje tepla
Temp _{wQ}	Teplota zdroje tepla
Q _h	Topný výkon
Pe	Příkon
COP	Koeficient výkonu
Δp_{HW}	Dispoziční tlak topného okruhu
Δp_{WQ}	Dispoziční tlak zdroje tepla



Výkonnostní křivky

SW 102H3



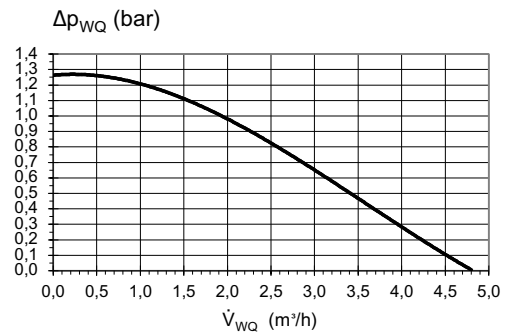
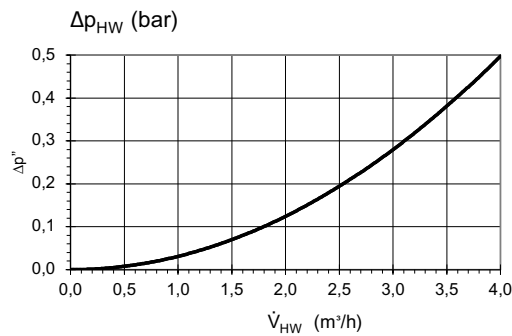
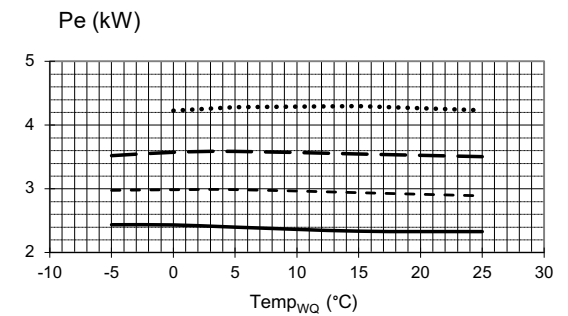
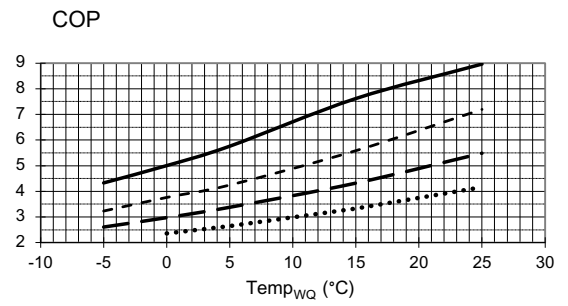
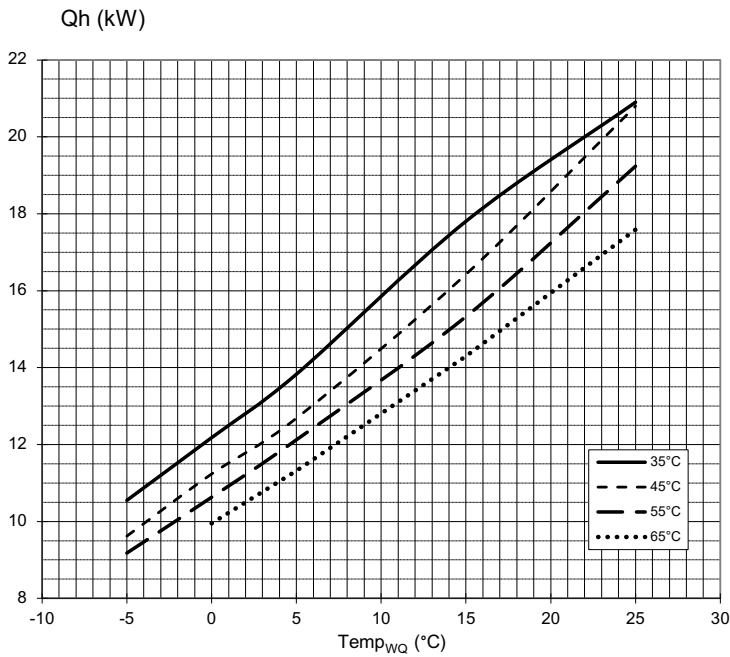
823250

Legenda:	UK823000L/170408
\dot{V}_{HW}	Objemový průtok topné vody
\dot{V}_{WQ}	Objemový průtok zdroje tepla
$Temp_{WQ}$	Teplota zdroje tepla
Q_h	Topný výkon
Pe	Příkon
COP	Koeficient výkonu
Δp_{HW}	Dispoziční tlak topného okruhu
Δp_{WQ}	Dispoziční tlak zdroje tepla



SW 122H3

Výkonnostní křivky



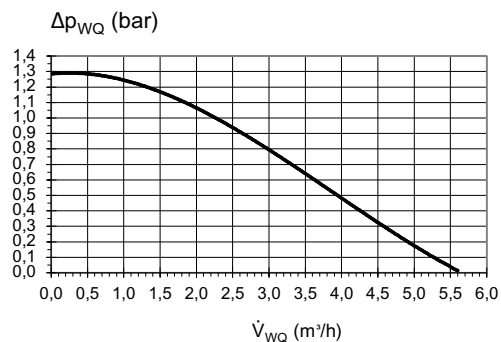
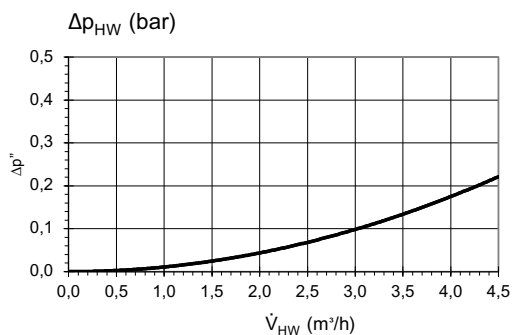
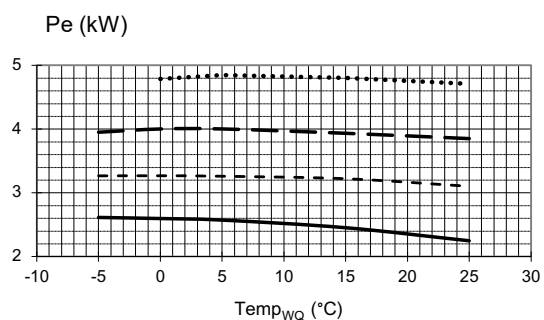
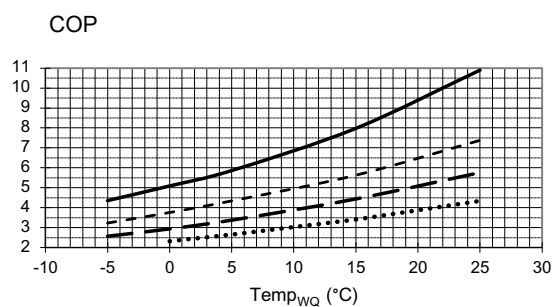
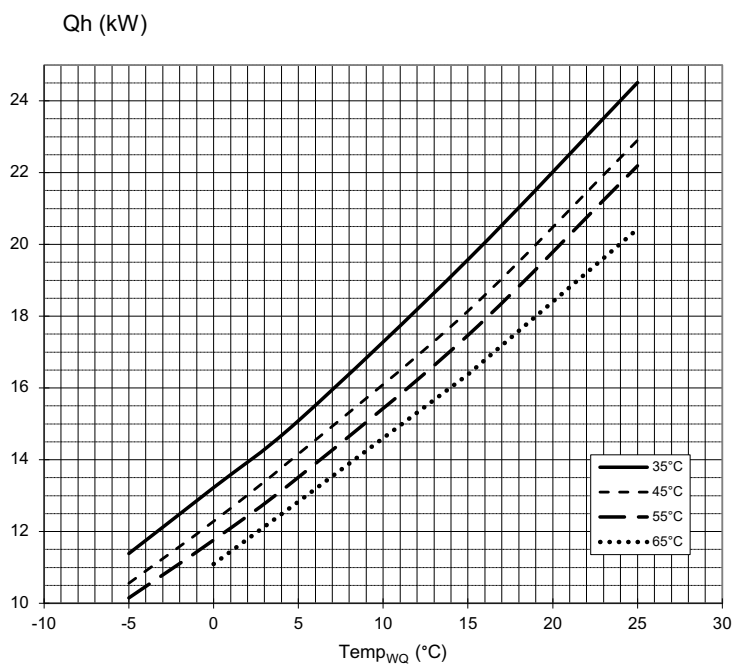
823251

Legenda:	UK823000L/170408
\dot{V}_{HW}	Objemový průtok topné vody
\dot{V}_{wQ}	Objemový průtok zdroje tepla
$Temp_{wQ}$	Teplota zdroje tepla
Q_h	Topný výkon
P_e	Příkon
COP	Koeficient výkonu
Δp_{HW}	Dispoziční tlak topného okruhu
Δp_{wQ}	Dispoziční tlak zdroje tepla



Výkonnostní křivky

SW 142H3



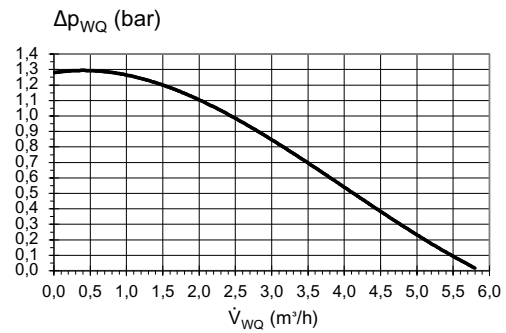
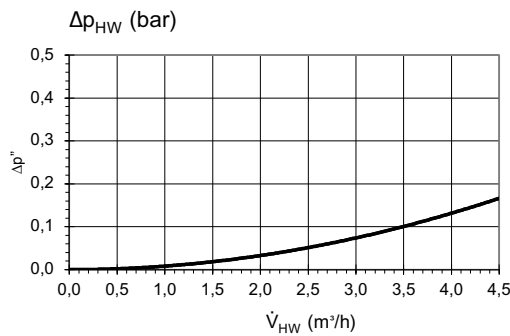
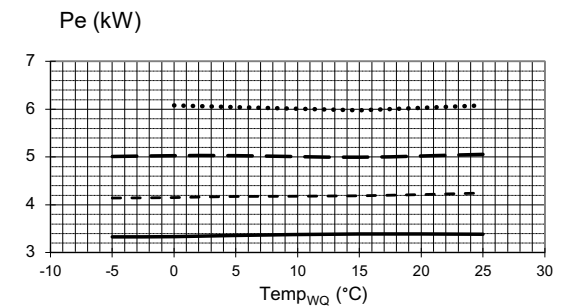
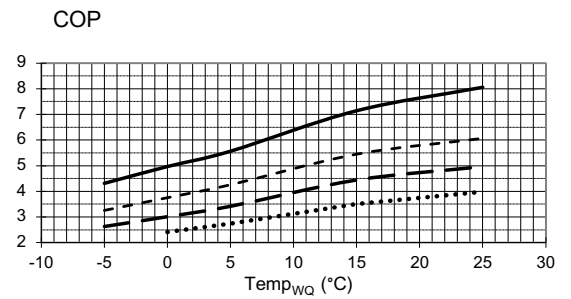
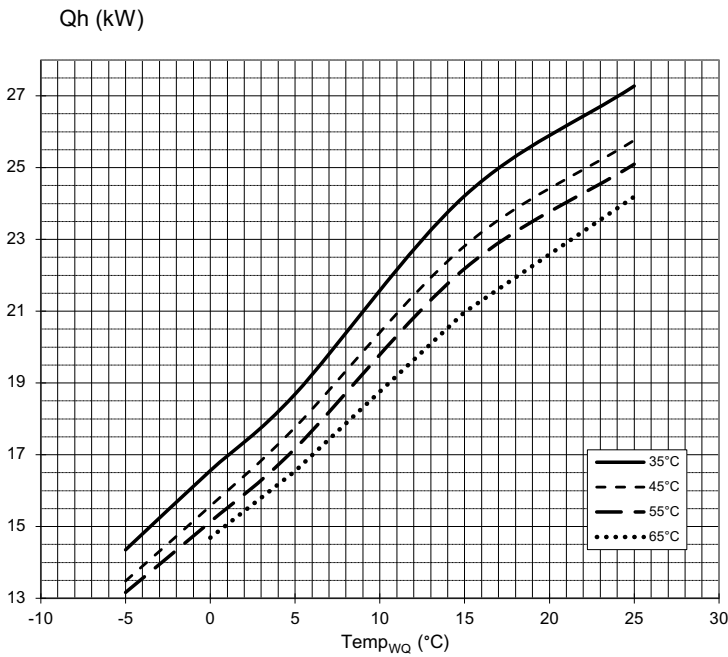
823252

Legenda:	UK823000L/170408
\dot{V}_{HW}	Objemový průtok topné vody
\dot{V}_{WQ}	Objemový průtok zdroje tepla
$Temp_{WQ}$	Teplota zdroje tepla
Q_h	Topný výkon
P_e	Příkon
COP	Koeficient výkonu
Δp_{HW}	Dispoziční tlak topného okruhu
Δp_{WQ}	Dispoziční tlak zdroje tepla



SW 172H3

Výkonnostní křivky



823253

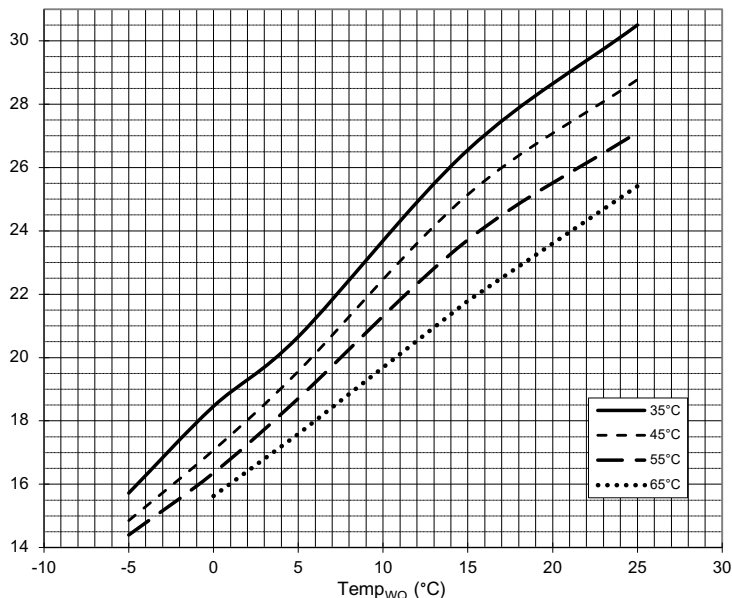
Legenda:	UK823000L/170408
\dot{V}_{HW}	Objemový průtok topné vody
\dot{V}_{wQ}	Objemový průtok zdroje tepla
Temp _{wQ}	Teplota zdroje tepla
Qh	Topný výkon
Pe	Příkon
COP	Koeficient výkonu
Δp_{HW}	Dispoziční tlak topného okruhu
Δp_{wQ}	Dispoziční tlak zdroje tepla



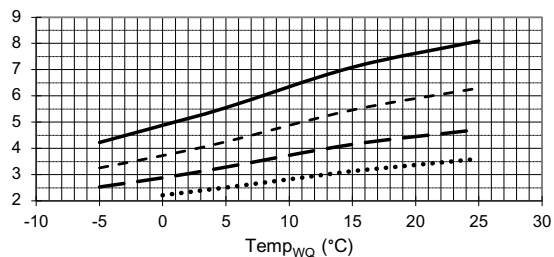
Výkonnostní křivky

SW 192H3

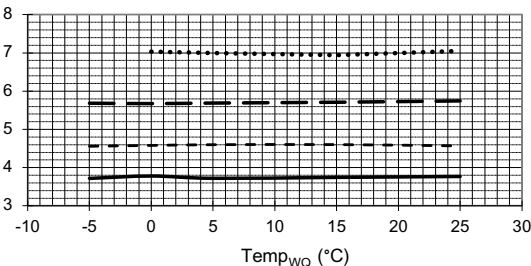
Qh (kW)



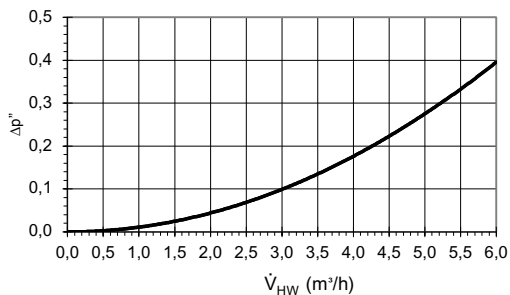
COP



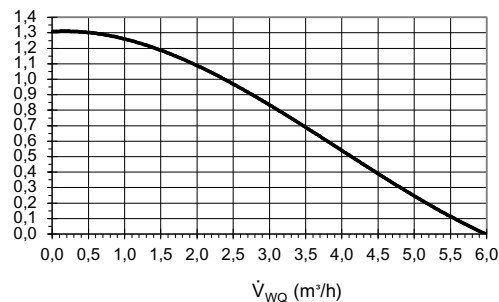
Pe (kW)



Δp_{HW} (bar)



Δp_{wQ} (bar)



823254

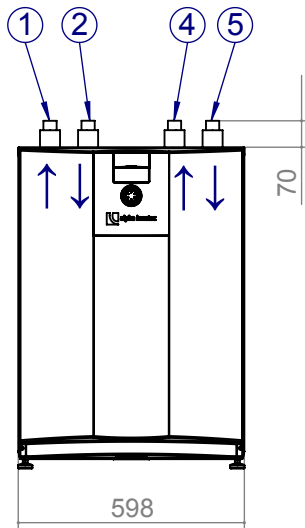
Legenda:	UK823000L/170408
\dot{V}_{HW}	Objemový průtok topné vody
\dot{V}_{wQ}	Objemový průtok zdroje tepla
$Temp_{wQ}$	Teplota zdroje tepla
Qh	Topný výkon
Pe	Příkon
COP	Koeficient výkonu
Δp_{HW}	Dispoziční tlak topného okruhu
Δp_{wQ}	Dispoziční tlak zdroje tepla



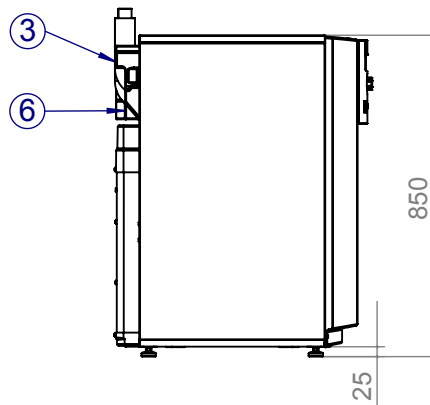
SW 42(H)(K)3 – SW 192H3

Rozměrové výkresy

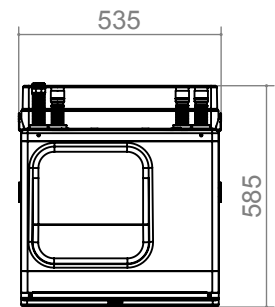
A



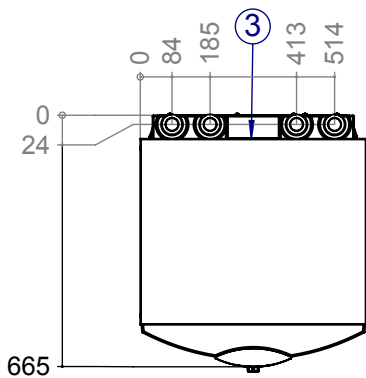
B



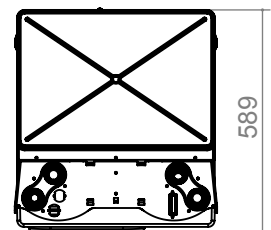
A1



C



C1



Legenda: UK819447

Všechny rozměry jsou v mm.

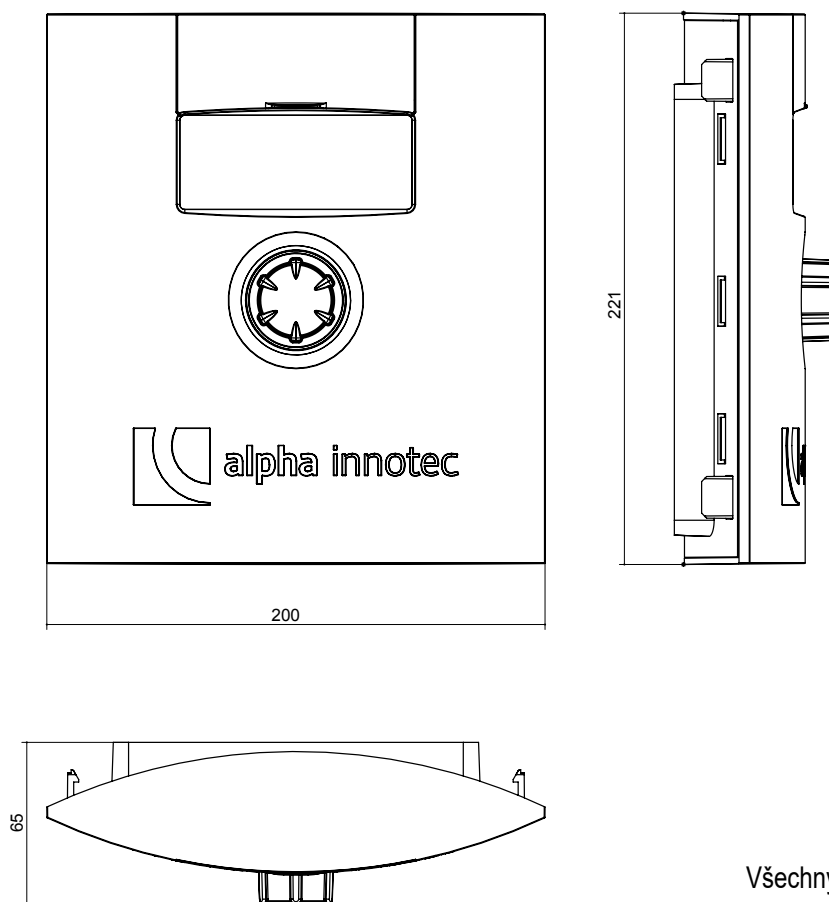
		Pol.	Název	4 kW – 12 kW	14 kW – 19 kW
A	Přední pohled	1	Výstup topné vody (přívod)	Ø28 *)	Ø35 *)
B	Boční pohled zleva	2	Vstup zdroje tepla (v tepelném čerpadle)	Ø28 *)	Ø35 *)
C	Půdorys	3	Kabelový vstup, propojovací kabel	–	–
A1	Pohled zepředu na modulární skříň	4	Výstup zdroje tepla (z tepelného čerpadla)	Ø28 *)	Ø35 *)
C1	Pohled shora na modulární skříň	5	Přívod topné vody (zpátečka)	Ø28 *)	Ø35 *)
		6	Kabelový vstup, kabel sběrnice LIN	–	–

*) vnější průměr



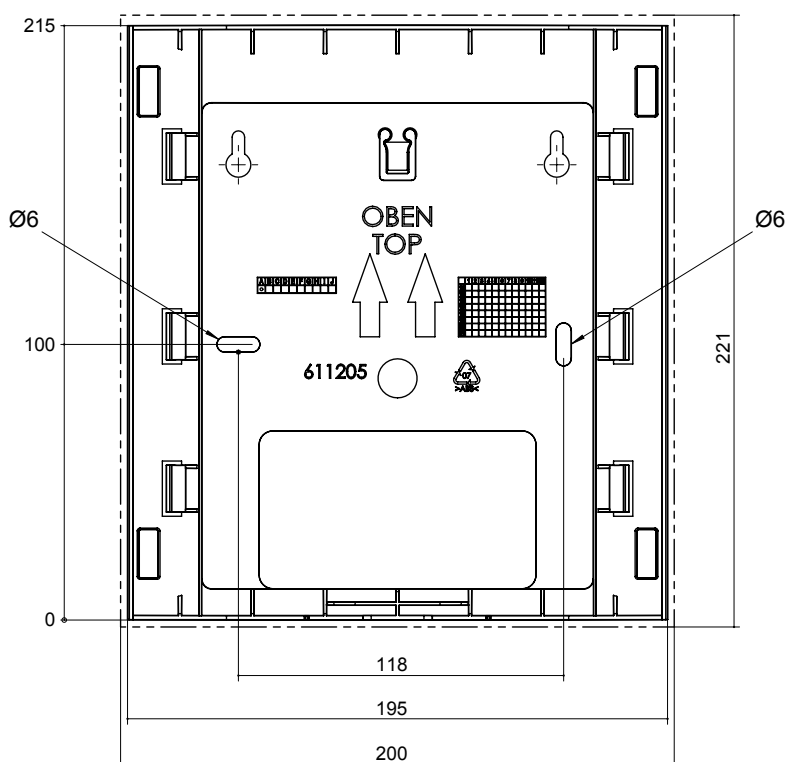
Rozměrové výkresy

Řídicí jednotka



Všechny rozměry jsou v mm.

Nástěnný držák



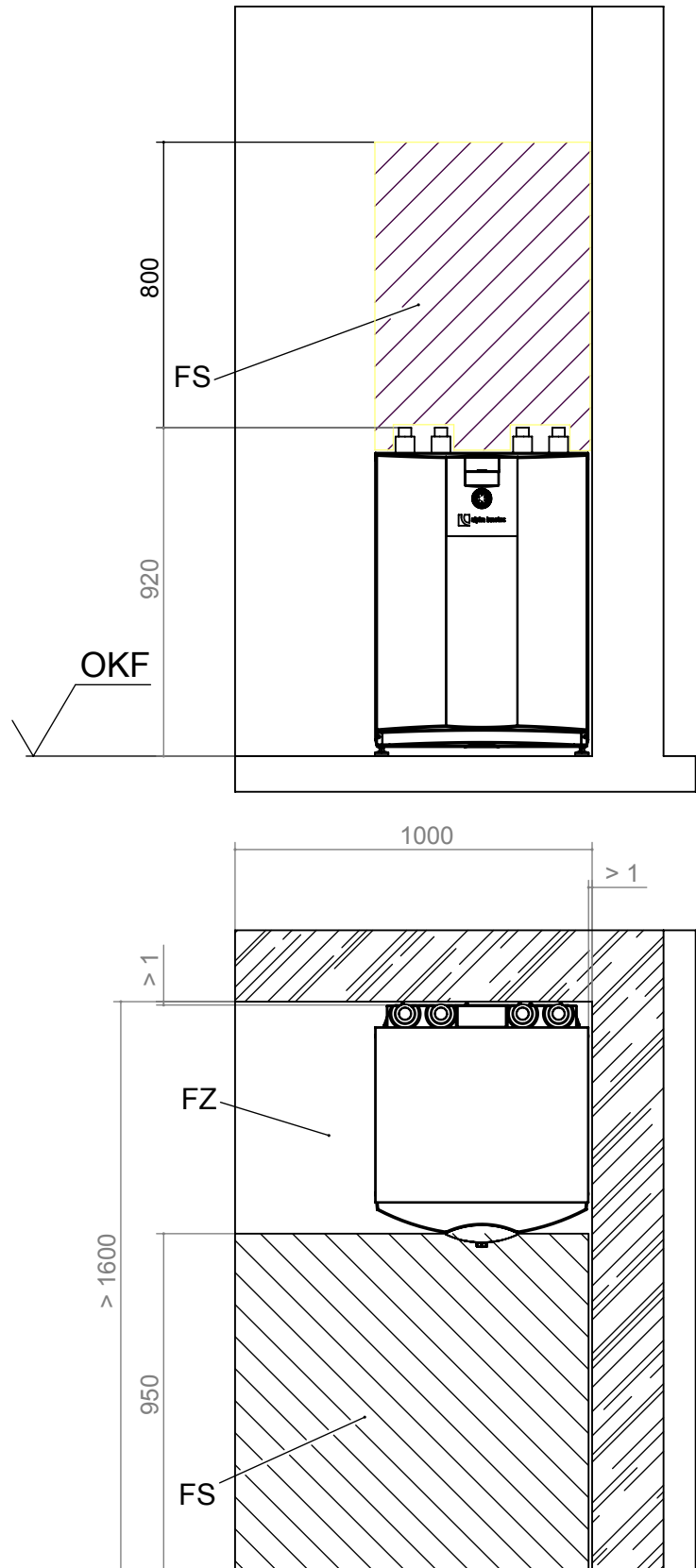
Všechny rozměry jsou v mm.



SW 42(H)(K)3 – SW 192H3

Plán instalace 1

V1



Legenda: UK819456a

Všechny rozměry jsou v mm.

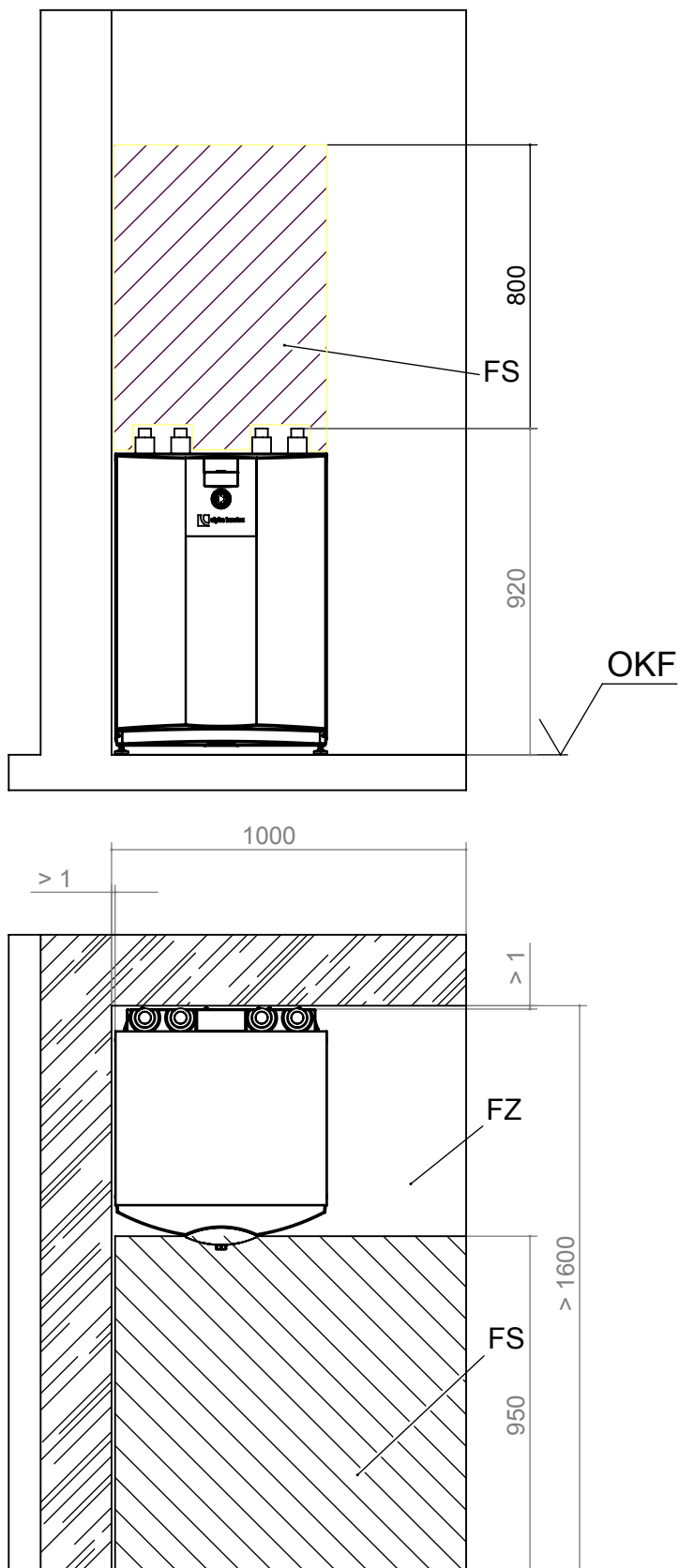
V1	Verze 1	FS	Volné místo pro servisní účely
OKF	Úroveň hotové podlahy	FZ	Volný prostor pro funkčně potřebné příslušenství



Plán instalace 2

SW 42(H)(K)3 – SW 192H3

V2



Legenda: UK819456a

Všechny rozměry jsou v mm.

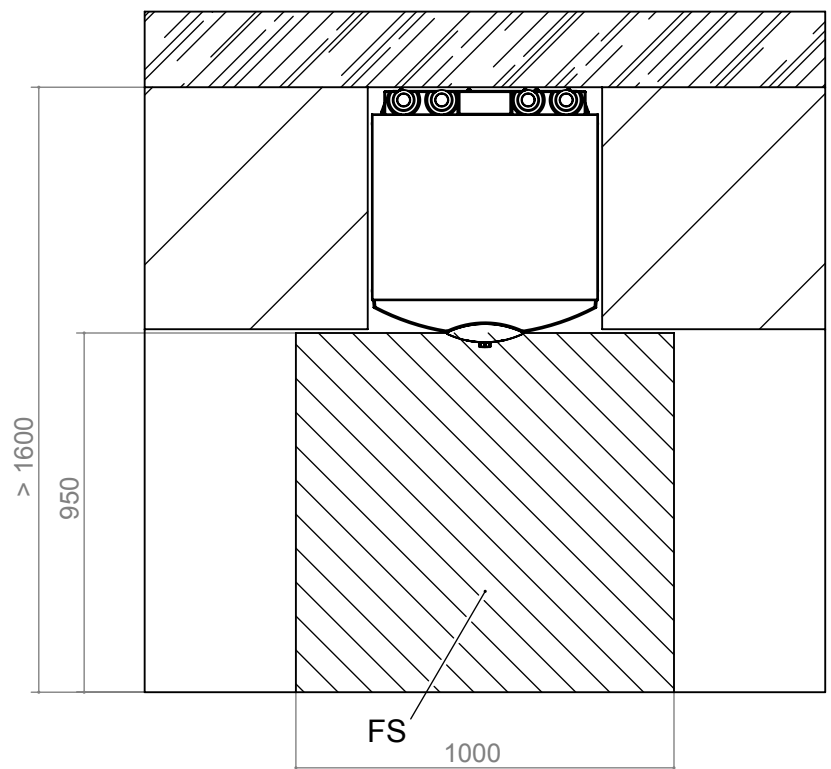
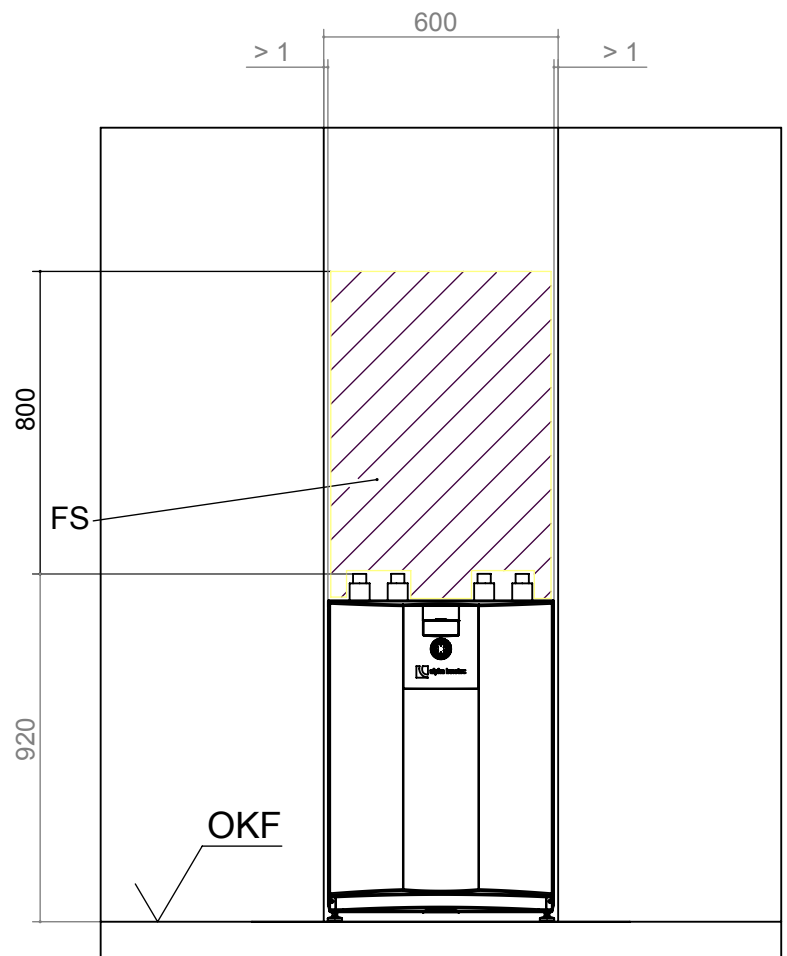
V2	Verze 2	FS	Volné místo pro servisní účely
OKF	Úroveň hotové podlahy	FZ	Volný prostor pro funkčně potřebné příslušenství



SW 42(H)(K)3 – SW 192H3

Plán instalace 3

V3



Legenda: UK819456a

Všechny rozměry jsou v mm.

V3 Verze 3

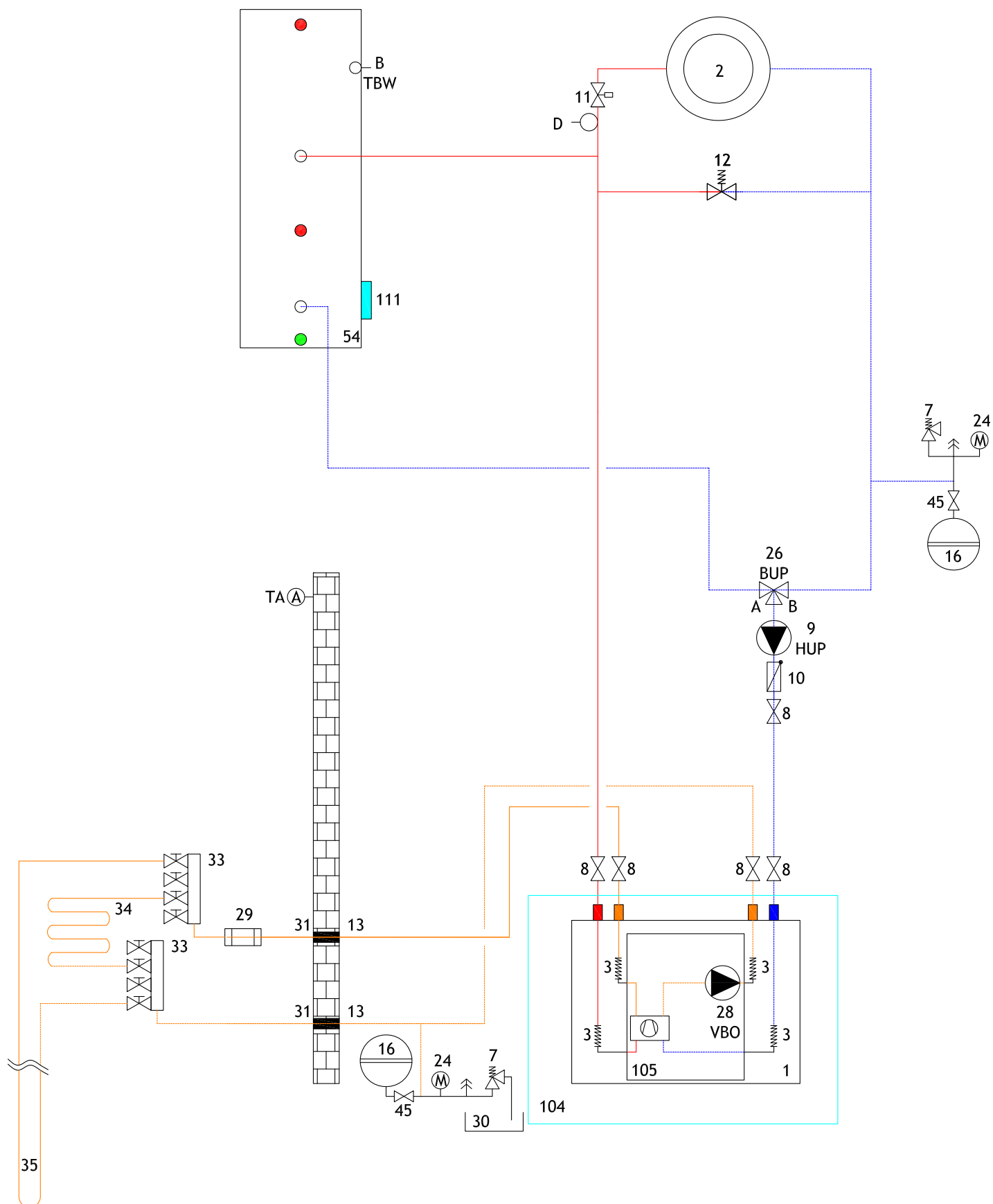
OKF Úroveň hotové podlahy

FS Volné místo pro servisní účely



Hydraulická integrace (topení)

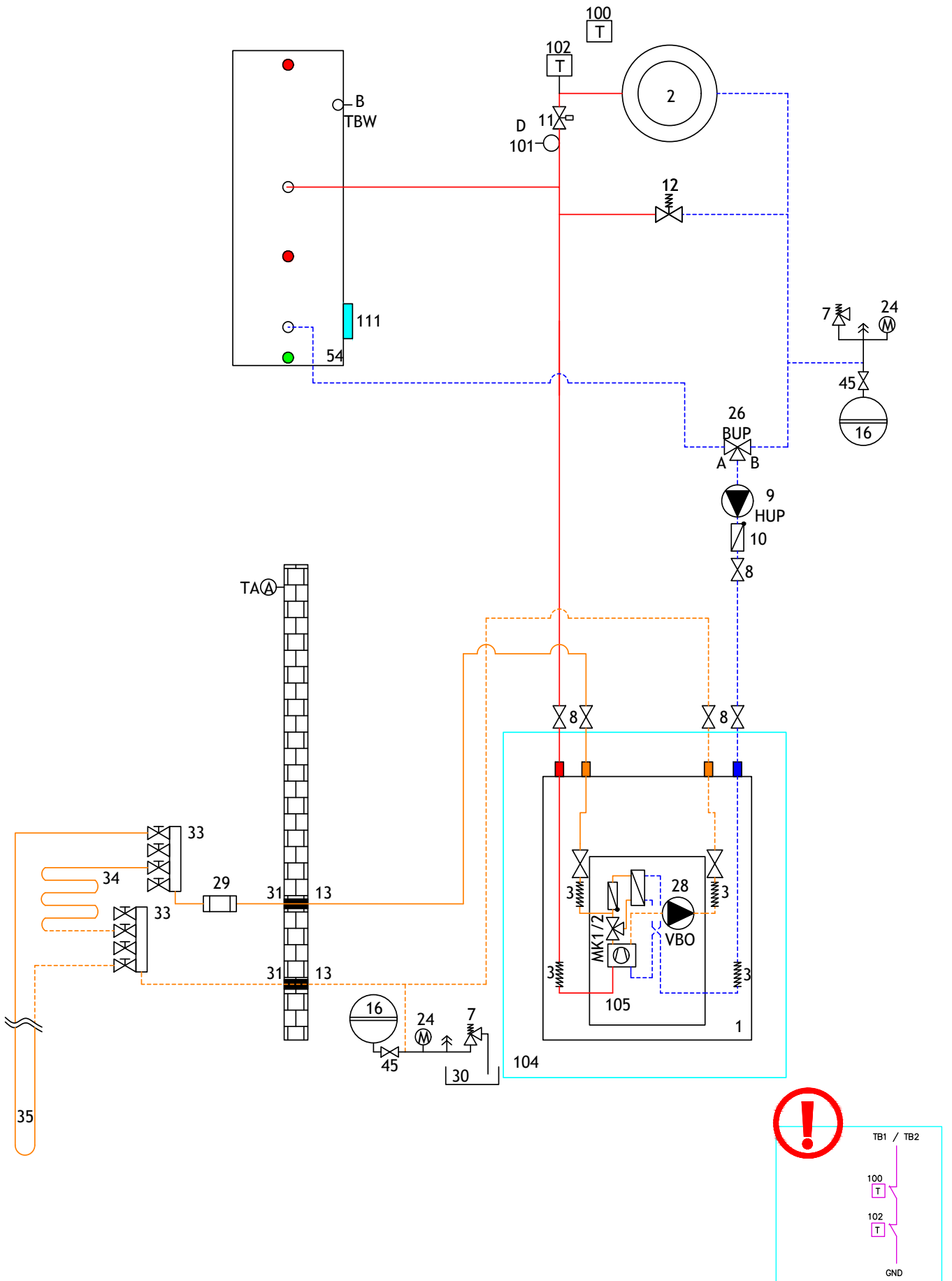
SW 42H3 – SW 192H3





SW 42K3

Hydraulická integrace (chlazení)





Legenda pro hydraulické schéma

1	Tepeiné čerpadlo	51	Separáční nádrž
2	Podlahové vytápění / radiátory	52	Plynový nebo olejový kotel
3	Izolace proti vibracím	53	Kotel na dřevu
4	Sylomerové pokládkní pásy	54	Zásobník teplé vody
5	Uzávěr a vypouštění	55	Tlakový spínač solanky
6	Expanzní nádoba	56	Výměník tepla pro bazén
7	Pojistný ventil	57	Geotermální výměník tepla
8	Uzavírání	58	Ventilační systém
9	Oběhové čerpadlo topení	59	Deskový výměník tepla
10	Zpětný ventil / jednocestný ventil	61	Válec chlazení
11	Regulace jednotlivých místností	65	Kompaktní rozdělovač
12	Přepačový ventil	66	Ventilátorové výměníky
13	Parotěsná izolace	67	Solární zásobník na užitkovou vodu
14	Oběhové čerpadlo užitkové vody	68	Solární zásobník na užitkovou vodu
15	Třífcestný směšovač směšovacího okruhu (výstup MK1)	69	Multifunkční nádrž
16	Expanzní nádoba dodaná zákazníkém	71	Hydraulický modul duální
18	Topné těleso (topení)	72	Vyrovnávací nádrž namontovaná na stěnu
19	Čtyřcestný směšovač směšovacího okruhu (výstup MK1)	73	Vedení potrubí
20	Topné těleso (SW)	74	Ventower
21	Oběhové čerpadlo směšovacího okruhu (FP1)	75	Rozsah dodávky, hydraulická instalace, duální
23	Přívodní oběhové čerpadlo (opětovné připojení integrovaného oběhového čerpadla)	76	Stanice čerstvé vody
24	Rozdělovač	77	Rozsah dodávky vodomístalace / vodního posilovacího čerpadla
25	Oběhové čerpadlo topení	78	Vollteilné přislušenství vodomístalace / vodního posilovacího čerpadla
26	Přepínací ventil (topení / užitková voda) (B = v klidovém stavu otevřený)		
27	Topné těleso		
28	Oběhové čerpadlo solanky		
29	Lapač nečistot sítový 0,6 mm		
30	Ochranná jímka solanky		
31	Průchod stěnou		
32	Přívodní potrubí		
33	Rozdělovač solanky		
34	Zemní kolektor		
35	Smyčky zemního kolektoru		
36	Cerpadlo spodní vody		
37	Nástěnný držák		
38	Přítokový spínač		
39	Sací jímka		
40	Invertovaná jímka		
41	Armatura pro výplach topného okruhu		
42	Oběhové čerpadlo		
43	Výměník tepla solanka / voda (funkce chlazení)		
44	Třífcestný směšovač ventil (funkce chlazení MK1)		
45	Uzavírací ventil		
46	Plnicí a vypouštěcí ventil		
48	Podávací čerpadlo teplé užitkové vody		
49	Směr proudění podzemní vody		
50	Zásobník		

Důležité upozornění

Tato hydraulická schémata jsou pouze schematická znázornění sloužící jako pomůcka. Nezabývají vás povinností správně provést projekční práce. Nezabývají všechny potřebné uzavírací ventily, armatury ventilátorů nebo bezpečnostní zařízení. Tato zařízení musí být zabudována v souladu s normami a předpisy platnými pro příslušnou instalaci. Je třeba dodržovat všechny normy, zákony a předpisy specifické pro danou zemi! Potrubí je nutné dimenzovat podle jmenovitého objemového průtoku tepelného čerpadla, resp. dispozičního tlaku integrovaného oběhového čerpadla. Pro podrobné informace a rady kontaktujte našeho místního obchodního partnera!

TA/A	Externí čidlo
TBW/B	Čidlo teplé užitkové vody
TB1/C	Čidlo okruhu směšovače napájecí vody 1
D	Omezovač teploty podlahy
TRL/G	Externí čidlo zpátečky
STA	Ventil regulátoru tlaku v potrubí
TRL/H	Čidlo zpátečky (hydraulický modul, duální)
79	Motorem poháněný ventil
80	Směšovací ventil
81	Venkovní jednotka tepelného čerpadla typu split
82	Vnitřní jednotka tepelného čerpadla typu split
83	Oběhové čerpadlo
84	Přepínací ventil
113	Připojení 2. generátoru tepla
BT1	Čidlo venkovní teploty
BT2	Čidlo teploty výstupu
BT3	Čidlo teploty zpátečky
BT6	Čidlo teploty teplé užitkové vody
BT12	Teplota výstupu kondenzátoru
BT19	Čidlo teploty ponorného topného tělesa
BT24	Teplotní čidlo 2. generátoru tepla

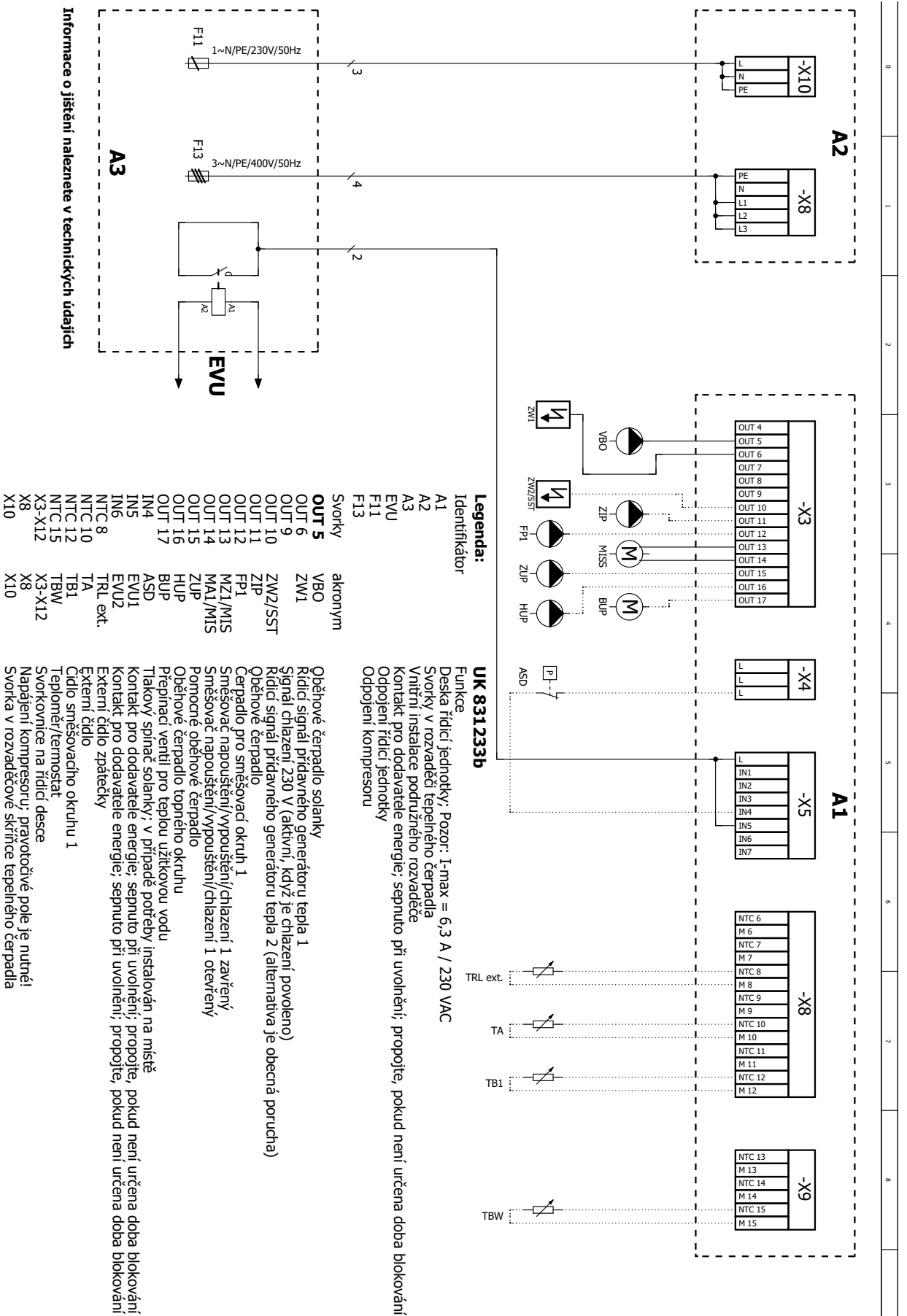
Komfortní deska / Rozšiřující deska

15	Třífcestný směšovač směšovacího okruhu (výstup MK2-3)
17	Regulátor rozdílu teplot
19	Čtyřcestný směšovač směšovacího okruhu (výstup MK2)
21	Oběhové čerpadlo směšovacího okruhu (FP2-3)
22	Oběhové čerpadlo bazénu
44	Třífcestný směšovač ventil (funkce chlazení MK2)
47	Přepínací ventil, příprava pro bazén (B = v klidovém stavu otevřený)
60	Přepínací ventil provozu chlazení (B = v klidovém stavu otevřený)
62	Měřič tepla (volitelný)
63	Přepínací ventil solárního okruhu (B = v klidovém stavu otevřený)
64	Oběhové čerpadlo chlazení
70	Solární separační modul
TB2-3/C	Čidlo okruhu směšovače napájecí vody 2-3
TSS/E	Čidlo, regulace teplotního rozdílu (nízká teplota)
TSK/E	Čidlo, regulace teplotního rozdílu (vysoká teplota)
TEE/F	Čidlo externího zdroje energie



Svorkové schéma

SW 42K3





Svorkové schéma

SW 42H3 – SW 192H3

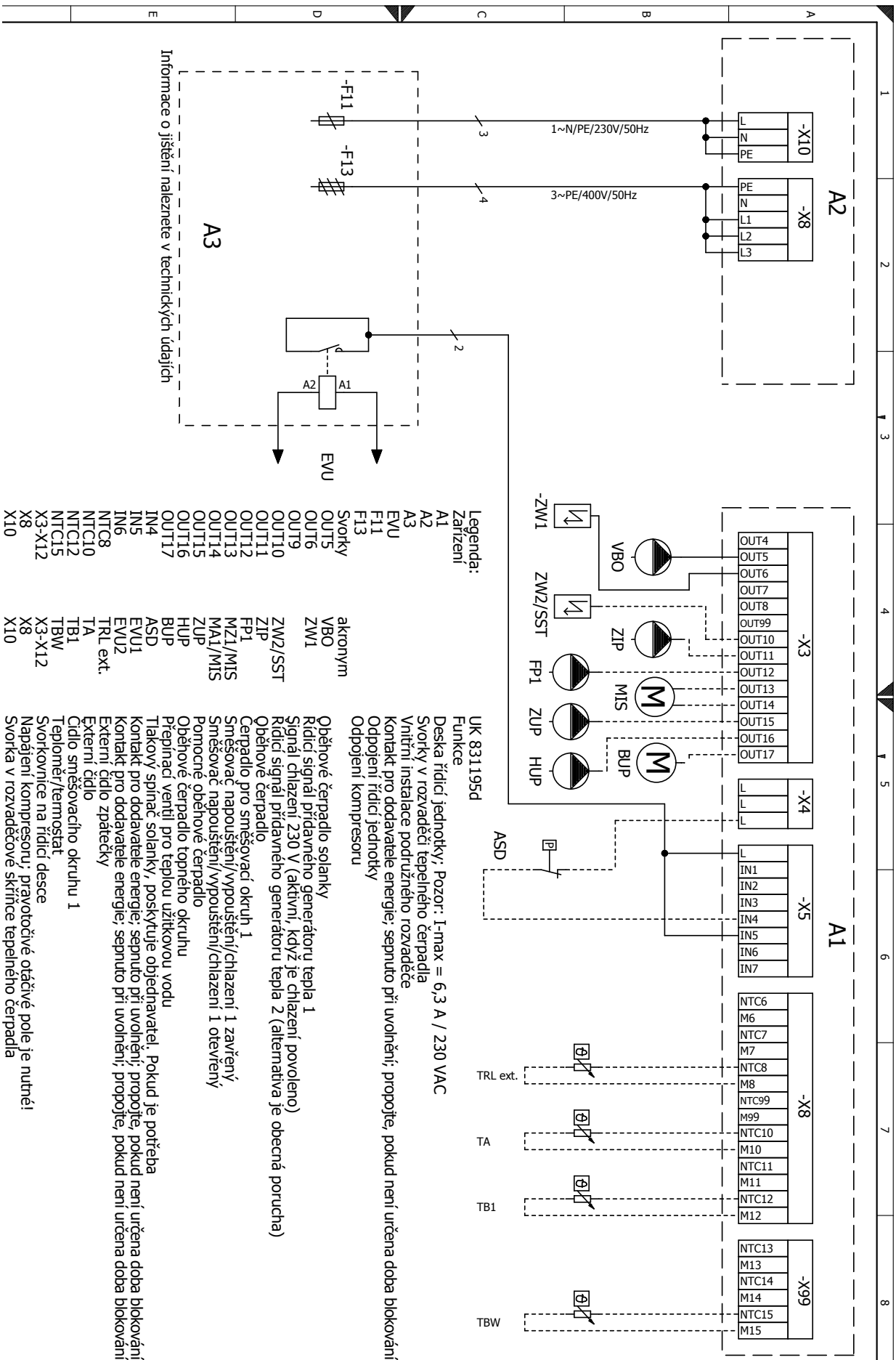
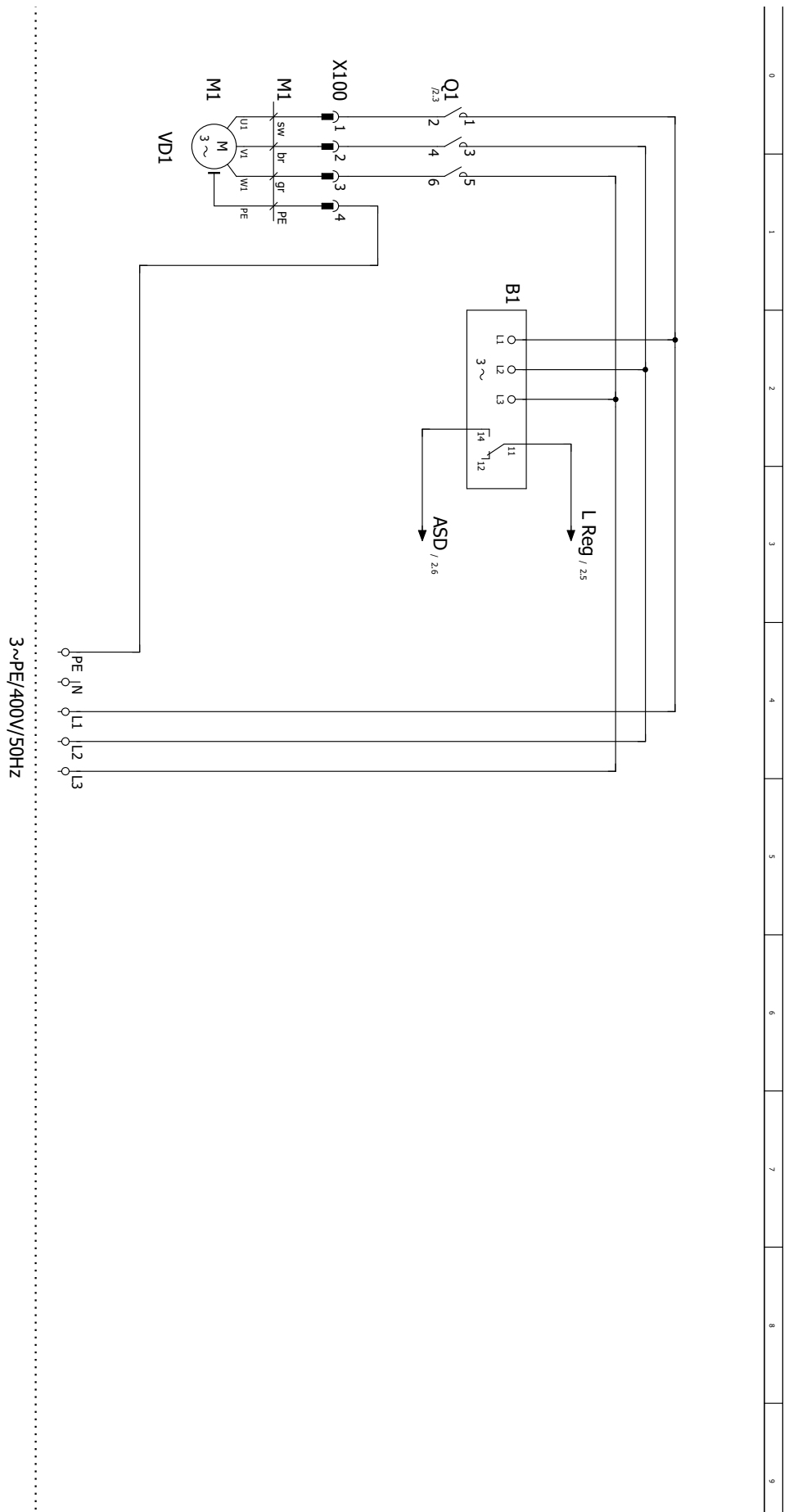




Schéma zapojení 1/3

SW 42K3

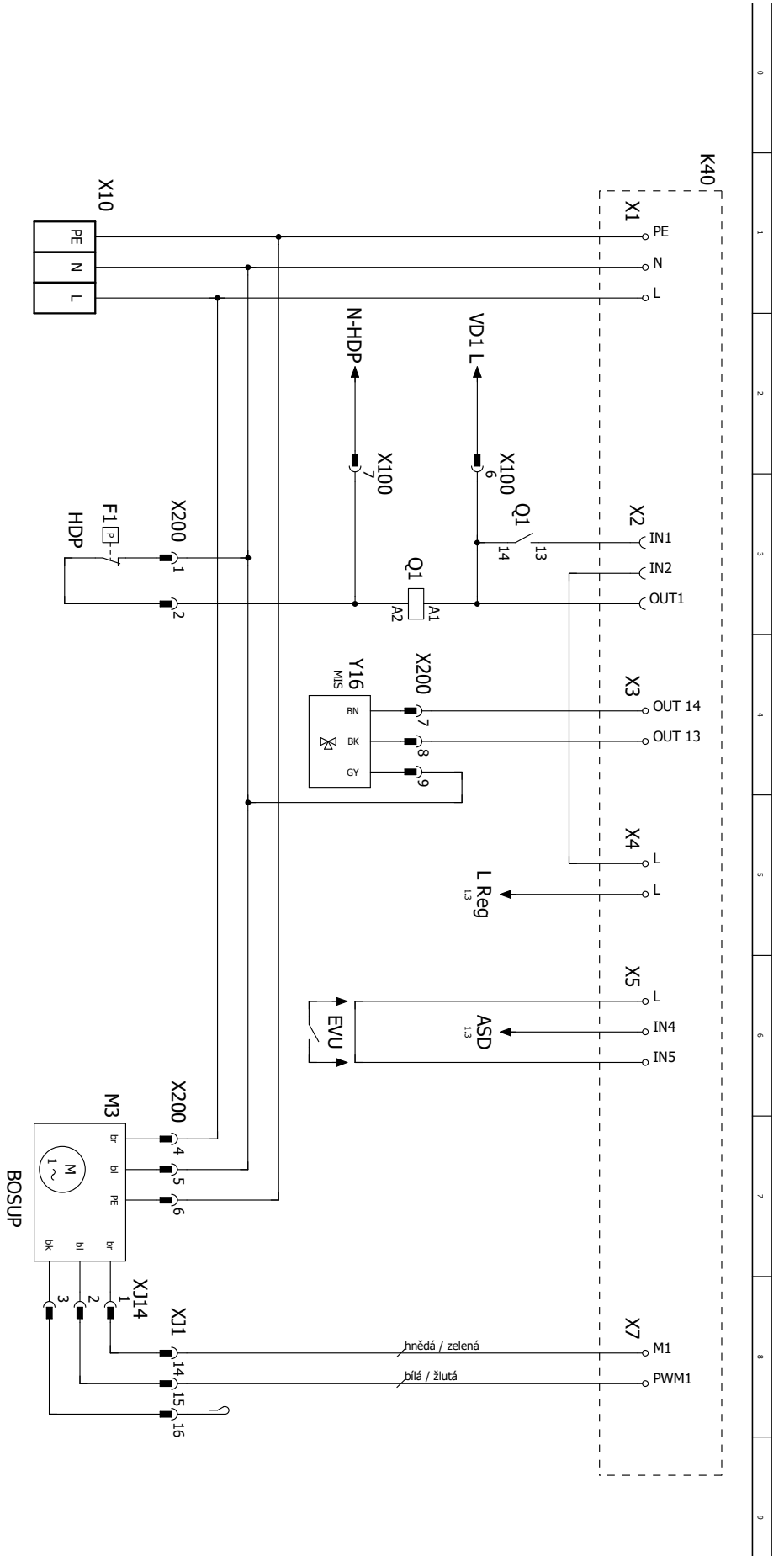


Legenda:	UK 817078
Zařízení	Funkce
3~PE/400V/50Hz	L1, L2, L3, PE; napájení, výstup, kompresor; naprostá nezbytné je pravotočivé pole!
B1	Relé sledu fází; pokud je sled fází v pořádku jsou sepnuty svorky 11+14
M1	Kompresor
Q1	Stykač pro kompresor 1
X8	Napájení kompresoru; pravotočivé otáčivé pole je nutné!
X100	Výstup kompresoru / konektor ovládání



Schéma zapojení 2/3

SW 42K3

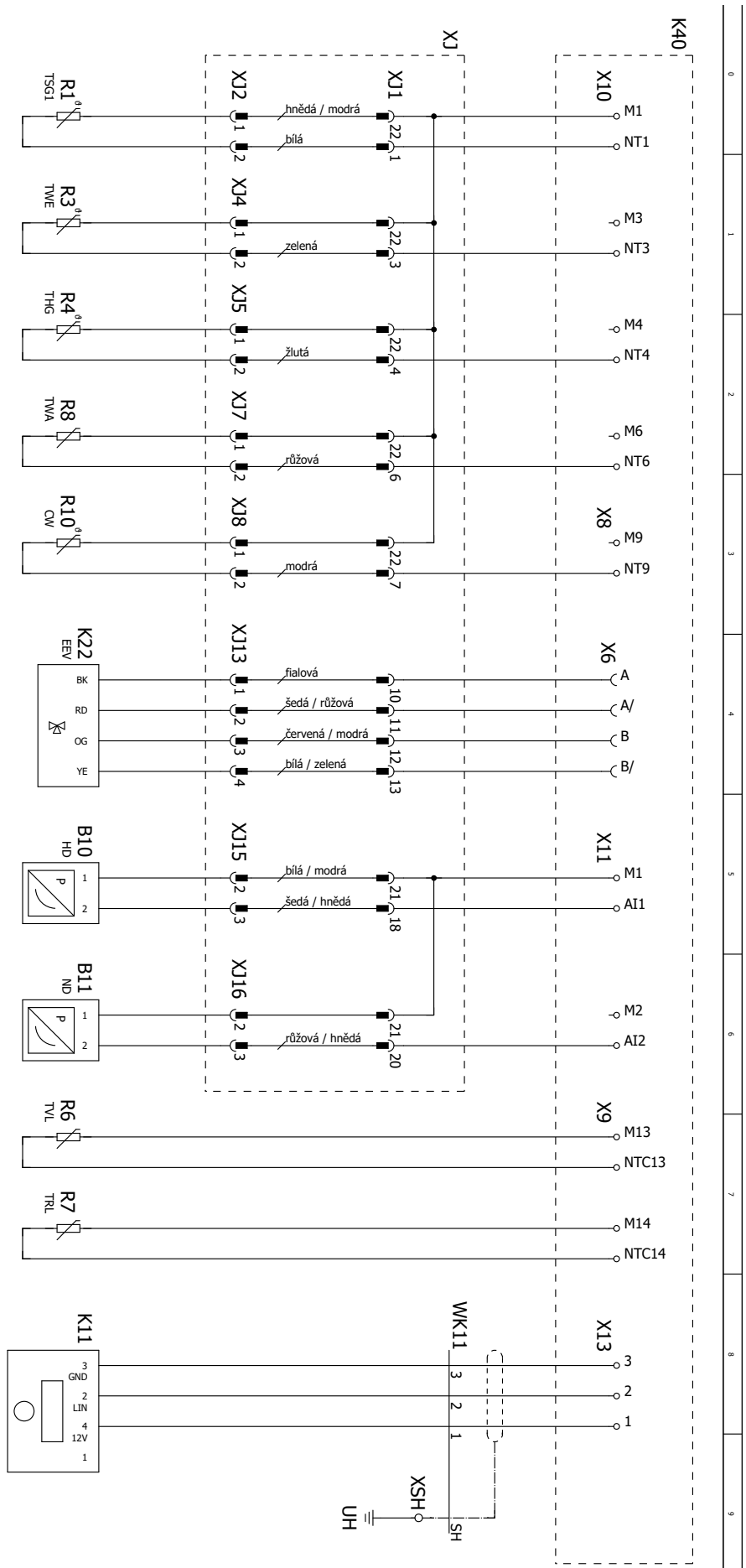


- Legenda: UK 817078
 Funkce
 Zařízení
 1~N/PE/230V/50Hz Napájení 230V pro řídicí jednotku
 F1 Spínač vysokého tlaku
 K40 Deska řídicí jednotky; Pozor: I-max = 6,3 A / 230 VAC
 M3 Energetická účinnost čerpadla solanky
 O1 Sýkací pro kompresor 1
 R20 Rezistor 4,64 kOhm
 X10 Svorka v rozvaděčové skřínce tepelného čerpadla
 X1100 Výstup kompresoru / konektor ovládání
 X1 Konektor karty čidel
 EVU Konektor karty čidel
 Y16 Kontakt pro dodávatele energie; sepnuto při uvolnění; propojte, pokud není určena doba blokování
 MIS Směšovač chlazení



Schéma zapojení 3/3

SW 42K3



Legenda:
Zařízení UK 817078

- | | | |
|-----|------|---|
| B10 | HD | čidlo vysokého tlaku |
| B11 | ND | čidlo nízkého tlaku |
| K11 | | Ovládací jednotka |
| K22 | | Elektronický expanzní ventil |
| K40 | | Deska řídicí jednotky; Pozor: I-max = 6,3 A / 230 VAC |
| R1 | TSG1 | čidlo sání, kondenzátor |
| R3 | TWE | čidlo vstupu zdroje tepla |
| R4 | THG | čidlo horkého plynu |
| R6 | TVL | čidlo na výstupu |
| R7 | TVR | čidlo zpátečky |
| R8 | TWA | čidlo výstupu zdroje tepla |
| R10 | CW | Kódovací odpor: 4 kW - 10 kOhm; 6 kW - 10,5 kOhm; 8 kW - 11 kOhm; |
| XJ | | konektor karty čidel |



Schéma zapojení 1/3

SW 42H3 – SW 82H3

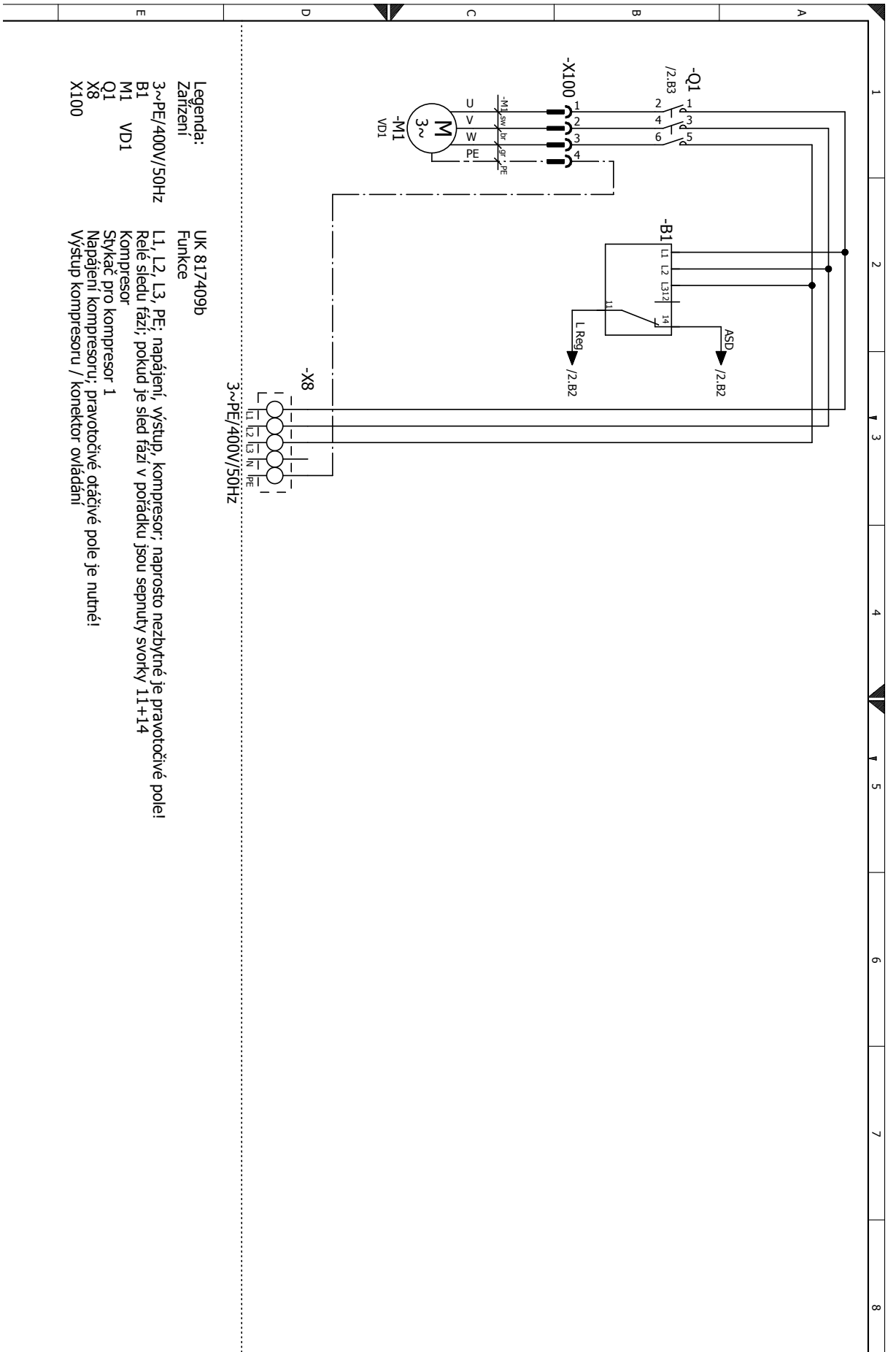




Schéma zapojení 2/3

SW 42H3 – SW 82H3

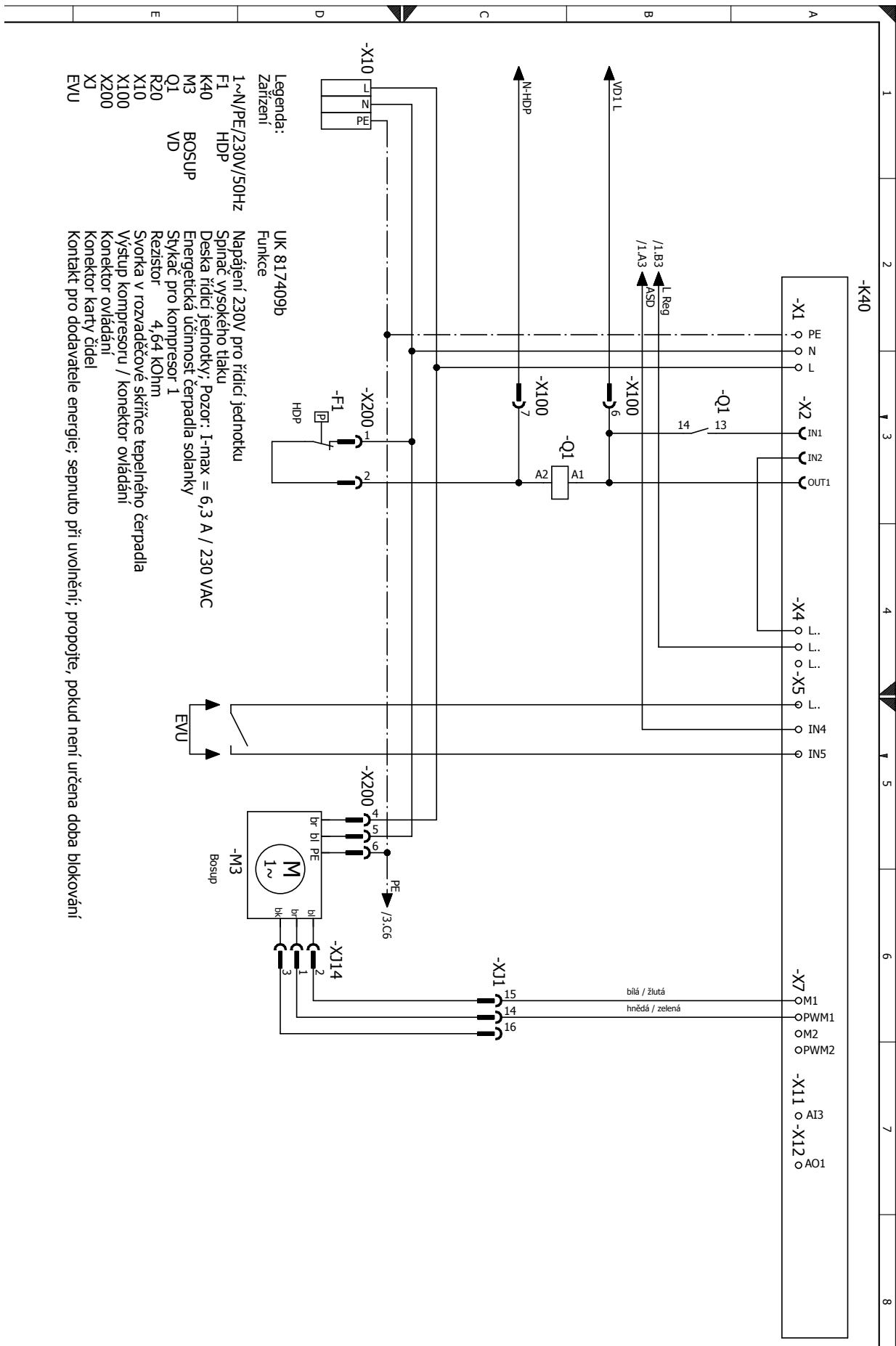




Schéma zapojení 3/3

SW 42H3 – SW 82H3

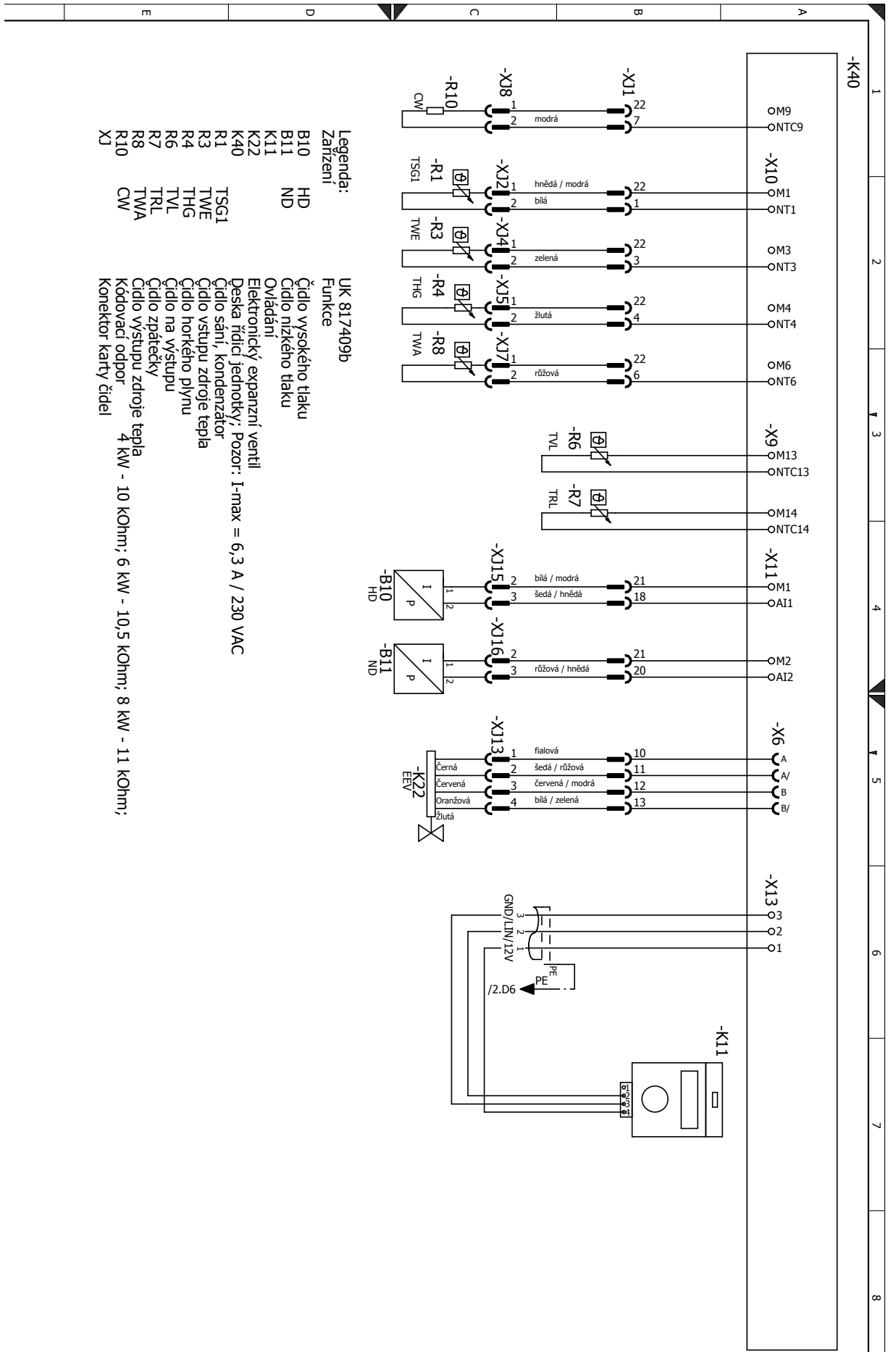
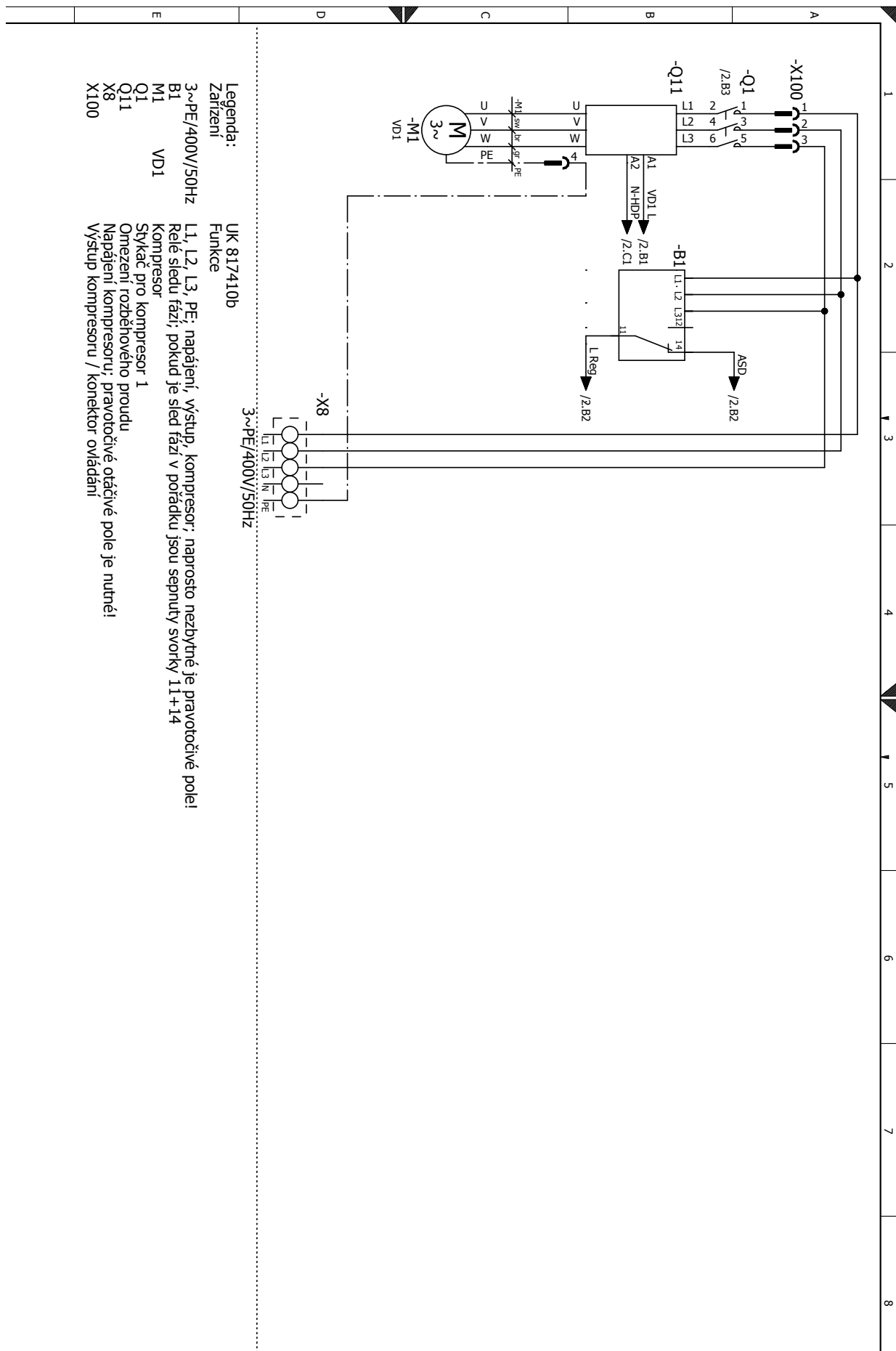




Schéma zapojení 1/3

SW 102H3 – SW 122H3



Legenda:
 UK 817410b
 Funkce

Zařízení
 3~PE/400V/50Hz L1, L2, L3, PE: napájení, výstup, kompresor; naprosto nezbytné je pravotočivé pole!
 B1 Relé sledu fází; pokud je sled fází v pořádku jsou sepnuty svorky 11+14
 M1 Kompresor
 Q1 Stykač pro kompresor 1
 Q11 Omezení rozběhového proudu
 X8 Napájení kompresoru; pravotočivé otáčivé pole je nutné!
 X100 Výstup kompresoru / konektor ovládaní



SW 102H3 – SW 122H3

Schéma zapojení 2/3

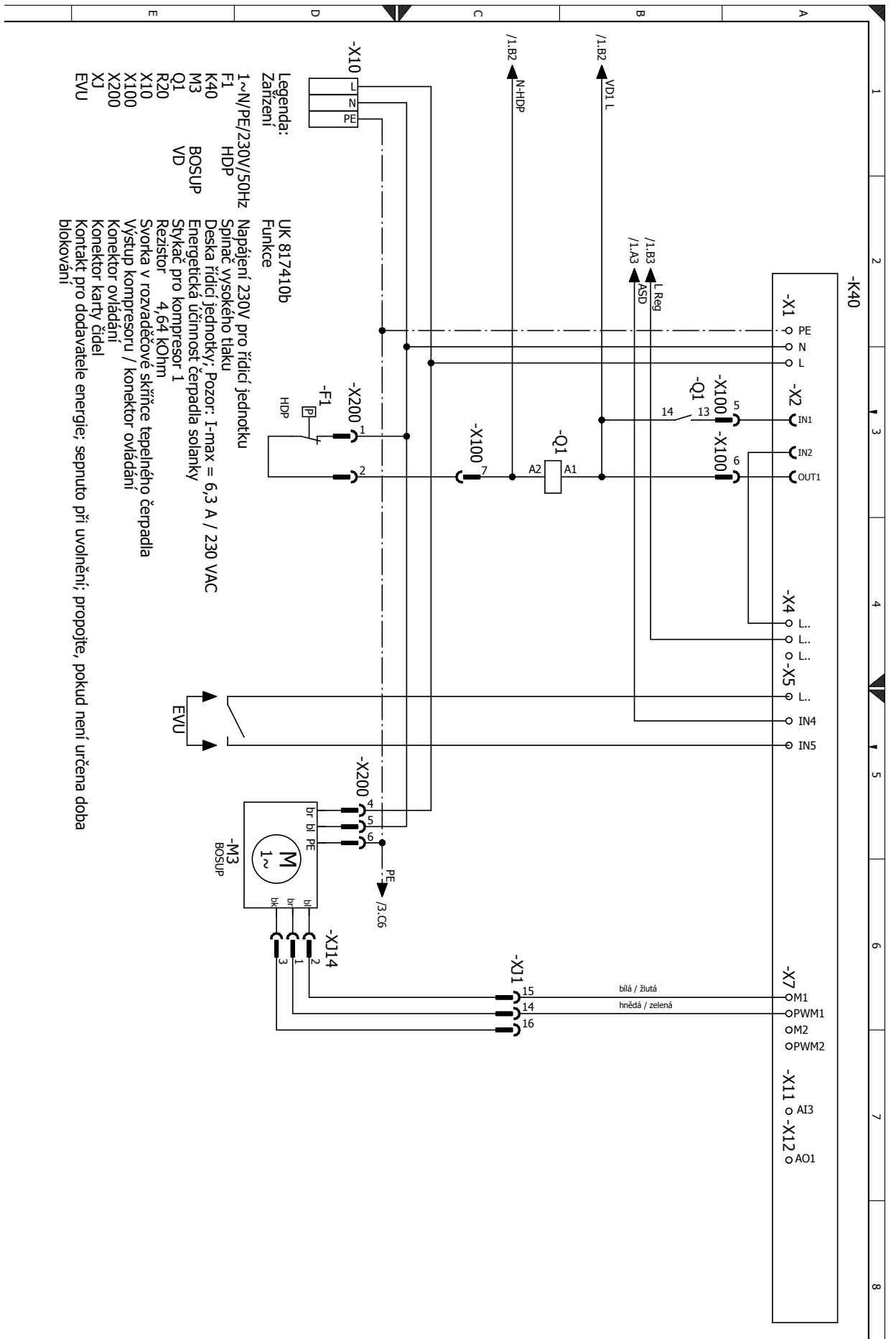
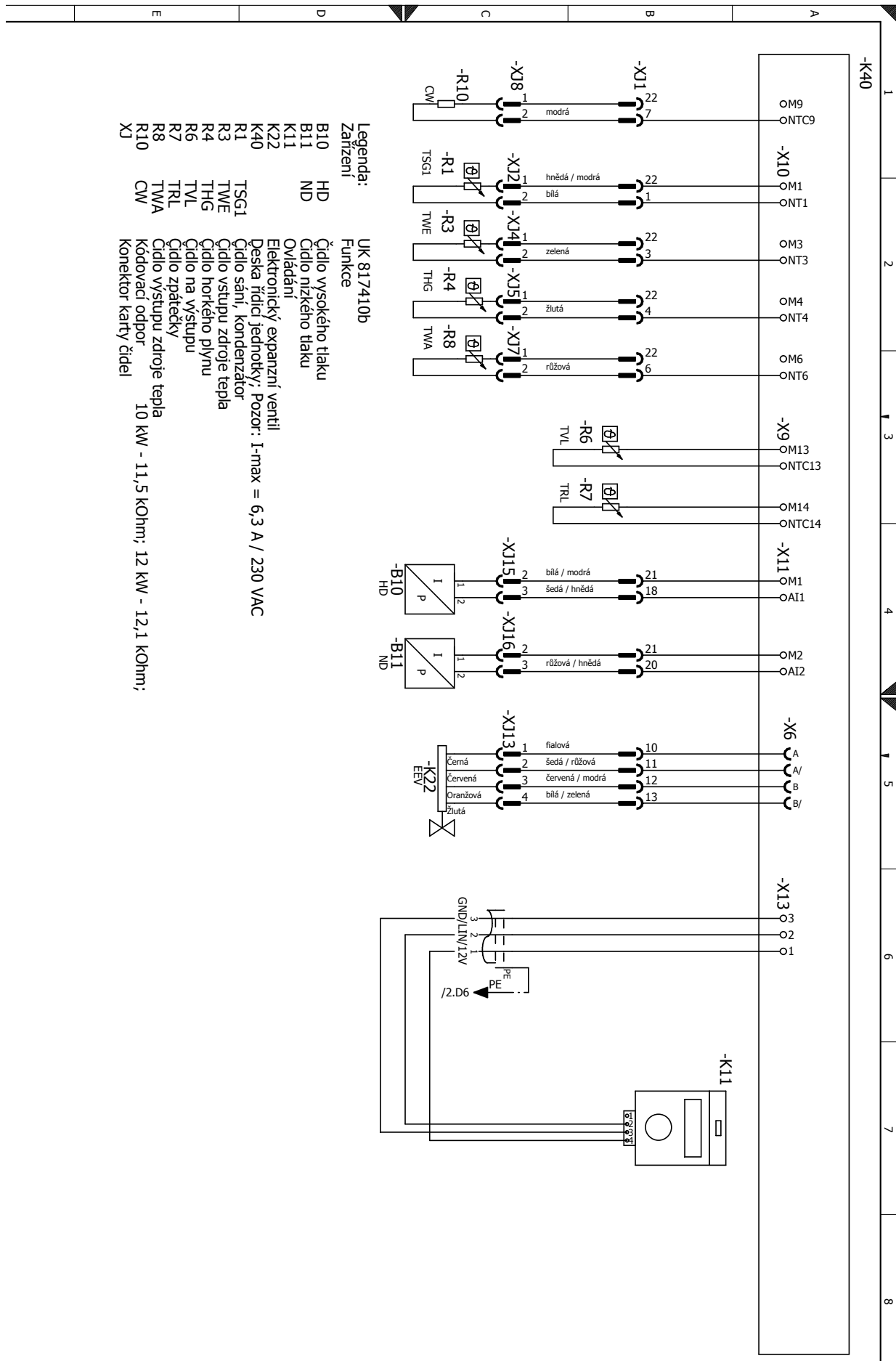




Schéma zapojení 3/3

SW 102H3 – SW 122H3





SW 142H3 – SW 192H3

Schéma zapojení 1/3

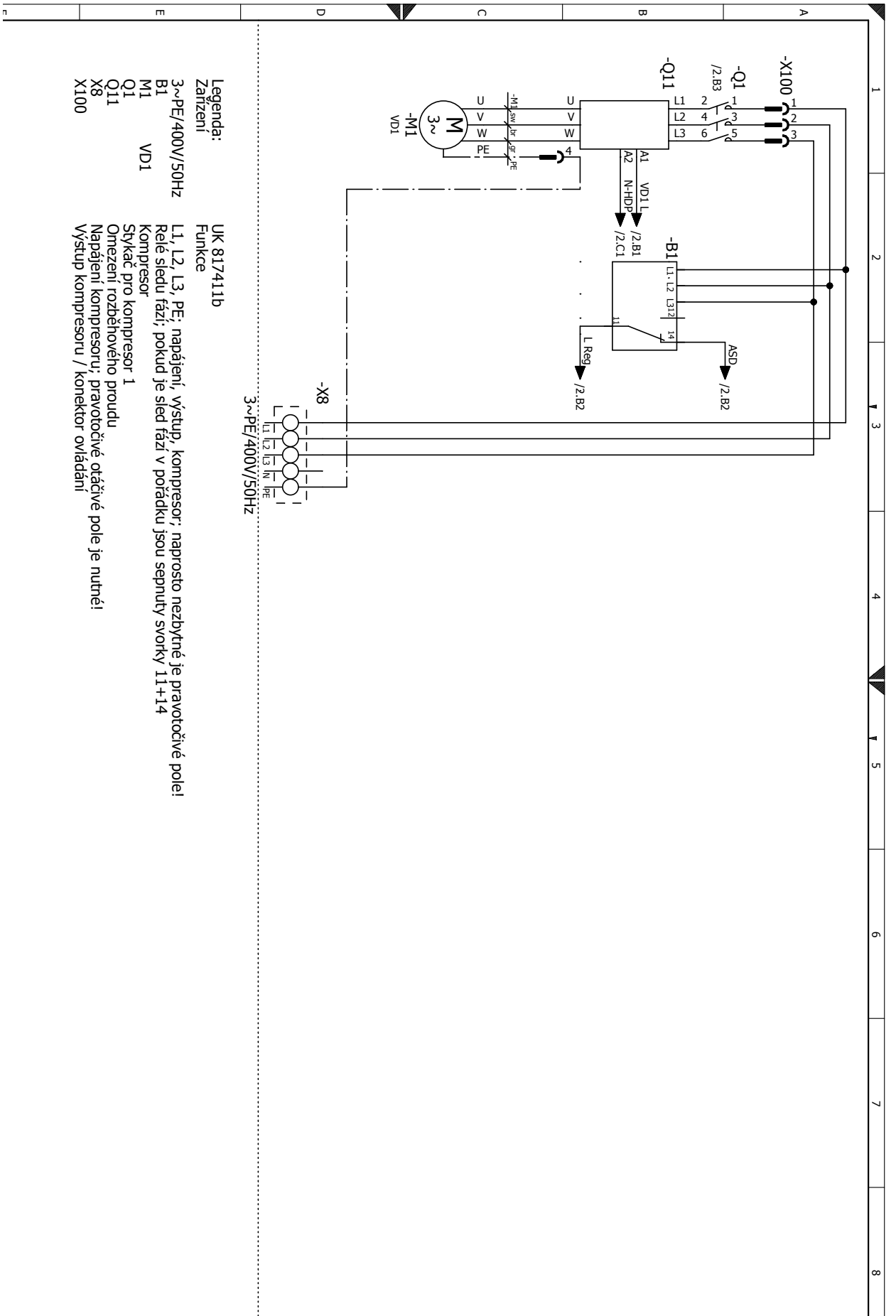
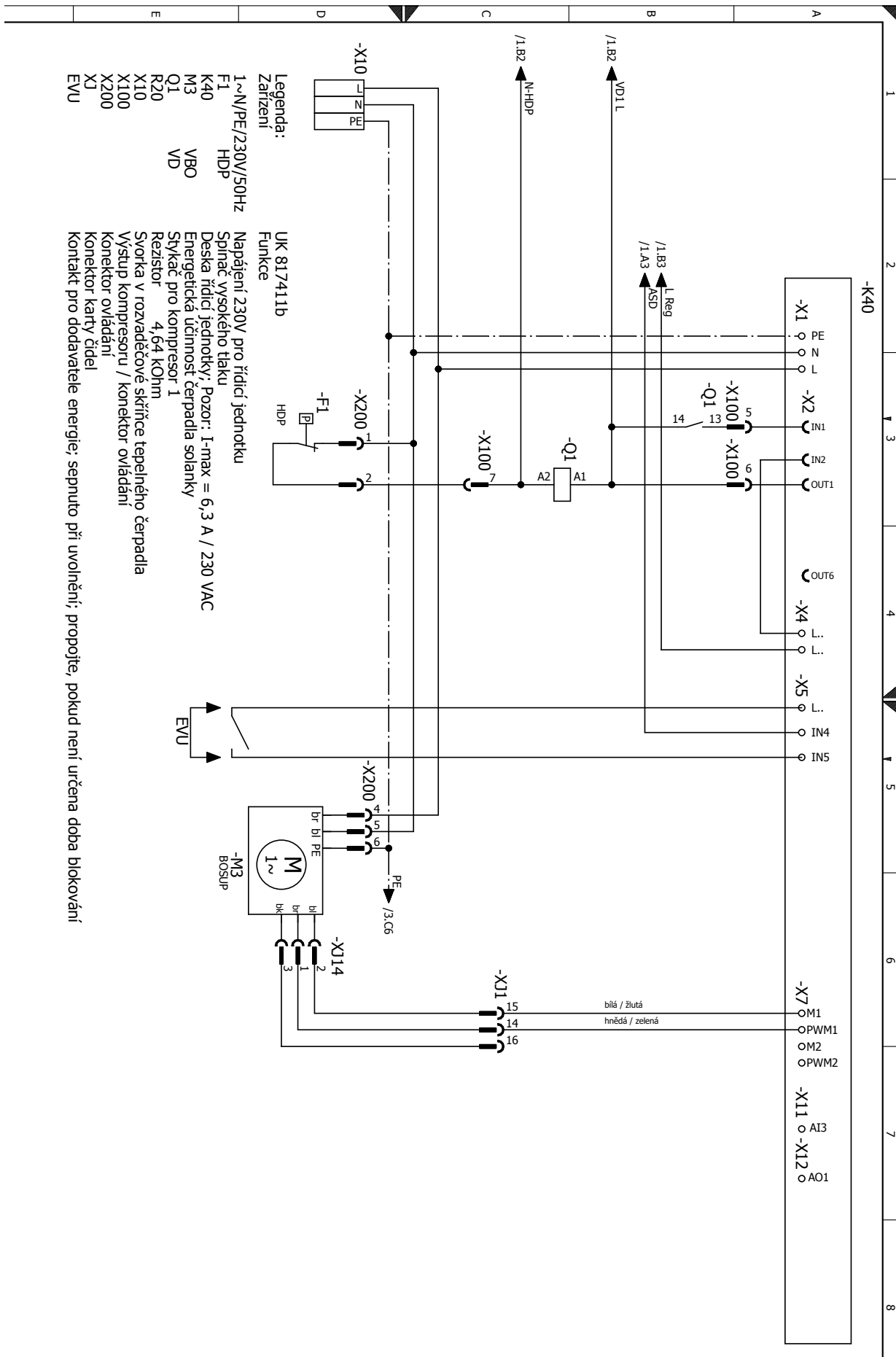




Schéma zapojení 2/3

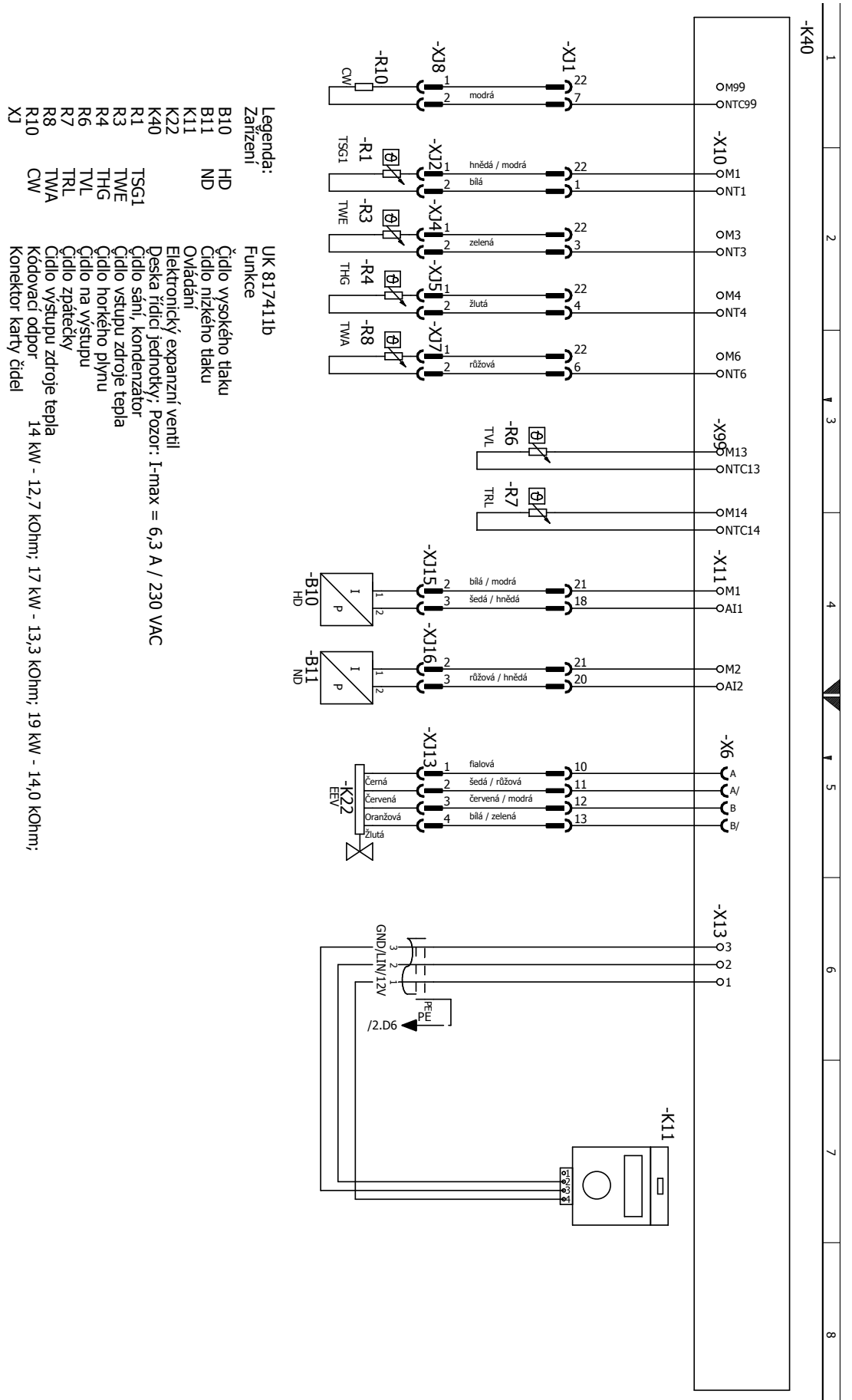
SW 142H3 – SW 192H3





SW 142H3 – SW 192H3

Schéma zapojení 3/3









ES prohlášení o shodě



Níže podepsaný
potvrzuje, že následující určená zařízení, jak jsou námi navržena a prodávána, splňují standardizované
směrnice ES, bezpečnostní normy ES a normy ES specifické pro daný výrobek
V případě úpravy zařízení bez našeho souhlasu pozbývá toto prohlášení platnost.

Označení zařízení

Tepelné čerpadlo



Model jednotky
SW 42 K3

Číslo
10070941

Položka č. 1 2 3

Směrnice ES

2014/35/EU 813/2013
2014/30/EU
2011/65/EG 517/2014
2014/68/EU

EN..

EN 378-2:2018 EN 60335-1:2012
EN ISO 12100:2010 EN 60335-2-40:2014
EN 12102-1:2018 EN 55014-1:2018
EN 61000-3-2:2019 EN 55014-2:2016
EN 61000-3-3:2014

Společnost:

ait-deutschland GmbH
Industrie Str. 3
93359 Kasendorf
Německo

Místo, datum: Kasendorf. 13. 7. 2020

Podpis :

Marco Roßmerkel
Výkonný ředitel

Edgar Timm
Technický ředitel

UK818202



ES prohlášení o shodě



Níže podepsaný

tímto potvrzuje, že námi navržené a prodávané níže uvedené zařízení splňuje standardizované směrnice ES, bezpečnostní normy ES a normy ES týkající se konkrétního výrobku.

V případě úpravy zařízení bez našeho souhlasu pozbývá toto prohlášení platnost.

Označení zařízení

Tepelné čerpadlo



Model jednotky	Číslo	Model jednotky	Číslo
SW 42H3	10070041	SW 42H1	10074042
SW 82H3	10070241	SW 62H1	10074142
SW 102H3	10070342	SW 82H1	10074242
SW 122H3	10070442	SW 102H1	10074342
SW 142H3	10070542	SW 132H1	10074442
SW 172H3	10070642		
SW 192H3	10070742	WWB 21	10062901
SW 232H3	10074642		
SW 262H3	10074742		
SW 302H3	10074842		

Směrnice ES

2014/35/EU 813/2013
 2014/30/EU
 2011/65/EG
 *2014/68/EU

EN..

EN 378 EN 349
 EN 60529 EN 60335-1/-2-40
 EN ISO 12100-1/2 EN 55014-1/-2
 EN ISO 13857 EN 61000-3-2/-3-3
 EN 14825

* Součást tlakového zařízení

Kategorie II
 Modul A1
 Výrobce:
 TÜV-SÜD
 Industrie Service GmbH (Nr.:0036)

Název společnosti:

ait-deutschland GmbH
 Industrie Str. 3
 93359 Kasendorf
 Německo

Místo, datum:

Kasendorf, 27. 5. 2019

Podpis:

UK818173d

Jesper Stannow
 Vedoucí oddělení rozvoje
 vytápění



CZ

ait-česko s.r.o.
Vrbenská 2044/6
370 01 České Budějovice

E info@alpha-innotec.cz
W www.alpha-innotec.cz

alpha innotec – značka společnosti ait-deutschland GmbH

Člen společnosti NIBE Group.

Technické změny vyhrazeny bez předchozího upozornění.