

# NÁVOD K OBSLUZE PAROS 4



83026300bUK

**CZ**

Tepelná čerpadla typu vzduch/voda  
Venkovní instalace



## Obsah

1	O tomto návodu k obsluze.....	3	13	Poruchy.....	22
1.1	Platnost.....	3	14	Demontáž a likvidace.....	22
1.2	Referenční dokumenty.....	3	14.1	Likvidace a recyklace.....	22
1.3	Kontakt.....	4		Technické údaje / Rozsah dodávky.....	24
2	Bezpečnost.....	4		Výkonnostní křivky.....	25
2.1	Určené použití.....	4		Rozměrové výkresy.....	27
2.2	Kvalifikace personálu.....	4		Instalační plány.....	28
2.3	Osobní ochranné prostředky.....	4		Instalace na pobřeží.....	36
2.4	Zbytková rizika.....	4		Hydraulická integrace.....	37
2.5	Likvidace.....	5		Paros 4 s hydraulickou stanicí HSV4.....	37
2.6	Zabraňte škodám na majetku.....	5		Paros 4 s hydraulickým modulem HV4 a vyrovnávací nádrží v sérii.....	38
3	Popis.....	6		Paros 4 s nástěnným ovladačem WR 4 a separační nádrží.....	39
3.1	Stav při dodání.....	6		Legenda k hydraulické integraci.....	40
3.2	Rozložení.....	7		Schémata zapojení.....	42
3.3	Příslušenství.....	7			
3.4	Funkce.....	8			
4	Provoz a péče.....	8			
4.1	Energeticky šetrný a ekologický provoz.....	8			
4.2	Péče.....	8			
5	Dodávka, skladování, doprava a montáž.....	9			
5.1	Součást dodávky.....	9			
5.2	Skladování.....	9			
5.3	Doprava a vybalení.....	9			
5.4	Instalace.....	10			
5.5	Instalace vzduchového kanálu.....	11			
6	Instalace spojů hydraulické části.....	11			
7	Elektrická instalace.....	13			
8	Proplachování, plnění a odvzdušňování.....	17			
8.1	Kvalita topné vody.....	17			
8.2	Propláchněte, naplňte a odvzdušněte topný okruh.....	18			
9	Izolace hydraulických přípojek.....	19			
10	Přepouštěcí ventil.....	19			
11	Uvedení do provozu.....	20			
12	Údržba.....	21			
12.1	Základní principy.....	21			
12.2	Údržba podle potřeby.....	21			
12.3	Čištění a proplachování kondenzátoru.....	21			
12.4	Roční údržba.....	21			



# 1 O tomto návodu k obsluze

Tento návod k obsluze je nedílnou součástí jednotky.

- ▶ Před prací na jednotce nebo s ní si pozorně přečtěte návod k obsluze a při všech činnostech se jím vždy řiďte, a to zejména varováními a bezpečnostními pokyny.
- ▶ Návod k obsluze uložte u jednotky a pokud jednotka změní majitele, předejte novému majiteli i tento návod.
- ▶ V případě jakýchkoli dotazů nebo nejasností se obraťte na místního partnera nebo zákaznické oddělení výrobce.
- ▶ Přečtěte si informace obsažené ve všech referenčních dokumentech a postupujte v souladu s nimi.

## 1.1 Platnost

Tento návod k obsluze se vztahuje pouze na jednotku označenou na typovém štítku (→ „Typové štítky“, strana 7).

## 1.2 Referenční dokumenty

Následující dokumenty obsahují dodatečné informace týkající se tohoto návodu k obsluze:

- Plánovací a konstrukční příručka, hydraulická integrace
- Návod k instalaci flexibilního vzduchového potrubí ADH
- Návod k obsluze hydraulické jednotky nebo nástěnného ovladače
- Viz návod k obsluze řídicí jednotky vytápění a tepelného čerpadla
- Stručný popis řídicí jednotky tepelného čerpadla
- Návod k obsluze pro rozšiřující desku (příslušenství)
- Provozní deník

# Symboly a označení

## Vysvětlivky k upozorněním

Symbol	Význam
	Informace týkající se bezpečnosti. Varování týkající se nebezpečí fyzického zranění.
	Informace týkající se bezpečnosti. Varování týkající se nebezpečí fyzického zranění. Hořlavé materiály.
<b>NEBEZPEČÍ</b>	Upozorňuje na bezprostřední nebezpečí, které může vést k těžkým zraněním nebo smrti.
<b>VAROVÁNÍ</b>	Upozorňuje na potenciálně nebezpečnou situaci, která může vést k těžkým zraněním nebo smrti.
<b>POZOR</b>	Upozorňuje na potenciálně nebezpečnou situaci, která může vést ke středně těžkým nebo lehkým zraněním.
<b>UPOZORNĚNÍ</b>	Upozorňuje na potenciálně nebezpečnou situaci, která může vést ke hmotné škodě.

## Symboly používané v dokumentu

Symbol	Význam
	Informace pro kvalifikovaný personál
	Informace pro majitele/obsluhu
✓	Požadovaná činnost
▶	Pracovní postup: Výzva k provedení jednoho kroku
1., 2., 3., ...	Pracovní postup: Krok číslovaného seznamu v rámci výzvy k provedení několika úkonů. Dodržujte dané pořadí.
	Další informace, např. tip pro usnadnění práce, informace týkající se norem.
→	Odkaz na další informace nacházející se v jiné části návodu k obsluze nebo v jiném dokumentu.
•	Seznam
	Spoje zajistěte proti zkroutení



## 1.3 Kontakt

Průběžně aktualizované adresy, na kterých je možné zakoupit příslušenství nebo vznést dotazy týkající se jednotky a tohoto návodu k obsluze, naleznete na internetových stránkách:

- Pro Německo: [www.alpha-innotec.de](http://www.alpha-innotec.de)
- Pro ostatní země EU: [www.alpha-innotec.com](http://www.alpha-innotec.com)

## 2 Bezpečnost

Jednotku používejte pouze pokud je v řádném technickém stavu a používejte ji pouze k určenému použití, bezpečným způsobem, mějte na paměti potenciální rizika a dodržujte pokyny tohoto návodu k obsluze.

### 2.1 Určené použití

Tato jednotka je určena pro použití v domácnosti a je určena výhradně pro následující účely:

- Vytápění
- Příprava teplé užitkové vody (volitelně, s příslušenstvím)
- Chlazení
- ▶ Správné použití zahrnuje dodržování provozních podmínek (→ „Technické údaje / Rozsah dodávky“, strana 24) a pokynů uvedených v návodu k obsluze a také dodržování pokynů uvedených v referenčních dokumentech.
- ▶ Při použití místních předpisů věnujte pozornost příslušným zákonům, normám, směrnicím a nařízením.

Jakákoli jiná použití nejsou považována za určená.

### 2.2 Kvalifikace personálu

Návody k obsluze dodané s výrobkem jsou určeny všem uživatelům výrobku.

Provoz výrobku prostřednictvím řídicí jednotky vytápění a tepelného čerpadla a práce na výrobku, který je určen pro koncové zákazníky / obsluhu, je možný pro všechny věkové kategorie osob, které jsou schopny pochopit úkony a jejich následky a jsou schopny potřebné úkony provádět.

Děti a dospělí osoby, které se zacházením s výrobkem nemají zkušenosti a nerozumí potřebným úkonům a jejich následkům, musí být náležitě poučeny, a pokud je to nutné, musí být pod dozorem osob, které mají se zacházením s výrobkem zkušenosti a odpovídají za bezpečnost.

Děti si s výrobkem nesmí hrát.

Výrobek smí otevírat pouze kvalifikovaný personál.

Veškeré pracovní pokyny v tomto návodu k obsluze jsou určeny výhradně kvalifikovanému a odbornému personálu.

Práce na jednotce může bezpečně a správně provádět pouze kvalifikovaný a odborný personál. Zásahy nekvalifikovaného personálu mohou způsobit životu nebezpečná zranění a škody na majetku.

- ▶ Zajistěte, aby byl personál seznámen s místními předpisy, zejména s těmi, které se týkají bezpečnosti práce a práce s ohledem na rizika.
- ▶ Zajistěte, aby byl personál kvalifikovaný pro manipulaci s hořlavým (primárním) chladivem.
- ▶ Práce na chladicím okruhu smí provádět pouze kvalifikovaný pracovník s odpovídající kvalifikací pro instalaci chladicího systému.
- ▶ Práce na elektroinstalaci a elektronice smí provádět pouze kvalifikovaný personál, který byl v této oblasti proškolen.
- ▶ Další práce na systému smí provádět pouze kvalifikovaný, odborný personál, např.
  - Topenář
  - Instalatér

Během záruční doby smí servisní práce a opravy provádět pouze personál pověřený výrobcem.

### 2.3 Osobní ochranné prostředky

Při přepravě a práci na jednotce hrozí nebezpečí pořezání v důsledku ostrých hran na jednotce.

- ▶ Používejte ochranné rukavice odolné proti proříznutí.

Při přepravě a práci na jednotce hrozí nebezpečí poranění nohou.

- ▶ Používejte ochrannou obuv.

Při práci na potrubích určených pro vedení kapalin hrozí nebezpečí poranění očí v důsledku úniku kapalin.

- ▶ Používejte ochranné brýle.

### 2.4 Zbytková rizika

#### Úraz elektrickým proudem

Součásti v jednotce jsou napájeny životu nebezpečným napětím. Před prací na jednotce:

- ▶ Odpojte jednotku od zdroje napájení.
- ▶ Zajistěte jednotku před nechtěným opětovným zapnutím.



- ▶ Zbytkové napětí v měniči. Před otevřením zařízení počkejte 5 minut.

Nainstalované zemnicí spoje v krytech nebo na montážních deskách se nesmí upravovat. Pokud by to přesto bylo nutné v průběhu opravy nebo montáže, tak

- ▶ po ukončení prací uveďte uzemňovací spoje do původního stavu.

### Zranění způsobené pohyblivými součástmi

- ▶ Jednotku zapněte až po namontování vnějších panelů a systému flexibilního vzduchového potrubí ADH.

### Zranění způsobená vysokými teplotami

- ▶ Před prací na jednotce ji nechte vychladnout.

### Zranění a poškození životního prostředí v důsledku uniku chladiva



#### VAROVÁNÍ

**Jednotka obsahuje hořlavé (primární) chladivo, které je nebezpečné pro zdraví a životní prostředí. Pokud z jednotky unikne (primární) chladivo, hrozí nebezpečí výbuchu:**

1. Vypněte jednotku.
2. Udržujte jednotku mimo dosah zdrojů vznícení.
3. Prostor instalace důkladně vyvětrejte.
4. Informujte autorizovaný poprodejní servis.

### Bezpečnostní štítky

- ▶ Dodržujte pokyny uvedené na bezpečnostních štítcích jednotky.

## 2.5 Likvidace

### Média škodlivá pro životní prostředí

Nesprávná likvidace médií škodlivých pro životní prostředí ((primární) chladivo) poškozuje životní prostředí:

- ▶ Média shromážděte bezpečným způsobem.
- ▶ Média zlikvidujte způsobem šetrným k životnímu prostředí v souladu s místními předpisy.

## 2.6 Zabraňte škodám na majetku

Okolní vzduch v místě instalace tepelného čerpadla a vzduch nasávaný jako zdroj tepla nesmí obsahovat žádné korozivní složky!

Složky jako je např.

- amoniak
- síra
- chlór
- sůl
- kanalizační plyny, spaliny

můžou způsobit poškození tepelného čerpadla, které by mohlo vést k až k úplnému selhání či celkovému zničení tepelného čerpadla!

### Vyřazení / vyprázdnění topení

Pokud je systém či tepelné čerpadlo vyřazeno z provozu nebo po naplnění zcela vyprázdněno, je nutné zajistit, aby byl kondenzátor a případné přítomné výměníky tepla v případě mrazu zcela vyprázdněny. Zbytková voda ve výměnících tepla a kondenzátorech může způsobit poškození součástí.

- ▶ Úplně vyprázdněte systém i kondenzátor, otevřete odvězňovací ventily.
- ▶ V případě potřeby vyfoukejte stlačeným vzduchem.

### Nesprávné činnosti

Požadavky pro minimální poškození vodním kamenem a korozi v teplovodních topných systémech:

- Správné naplánování, projektování a uvedení do provozu
- Uzavřený systém s ohledem na korozi
- Integrace adekvátně dimenzovaného zařízení na udržování tlaku
- Použití demineralizované topné vody (demi voda) nebo vody odpovídající normě VDI 2035
- Pravidelný servis a údržba

Pokud systém není naplánován, navržen, uveden do provozu a provozován v souladu s danými požadavky, existuje riziko, že dojde k následujícím škodám a poruchám:

- Poruchy a selhání součástí, např. čerpadla, ventily
- Vnitřní a vnější netěsnosti, např. únik z výměníků tepla



- Snížení průřezu a zablokování součástí, např. výměníku tepla, potrubí, čerpadla
  - Únava materiálu
  - Tvorba plynových bublin a plynového polštáře (kavitace)
  - Negativní vliv na přenos tepla, např. vytváření povlaků, usazenin a souvisejících zvuků, např. bublavé zvuky, zvuky proudění
- Při všech pracích na jednotce a s jednotkou mějte na paměti a dodržujte informace uvedené v tomto návodu k obsluze.

### Nevhodná kvalita plnicí a doplňovací vody v topném okruhu

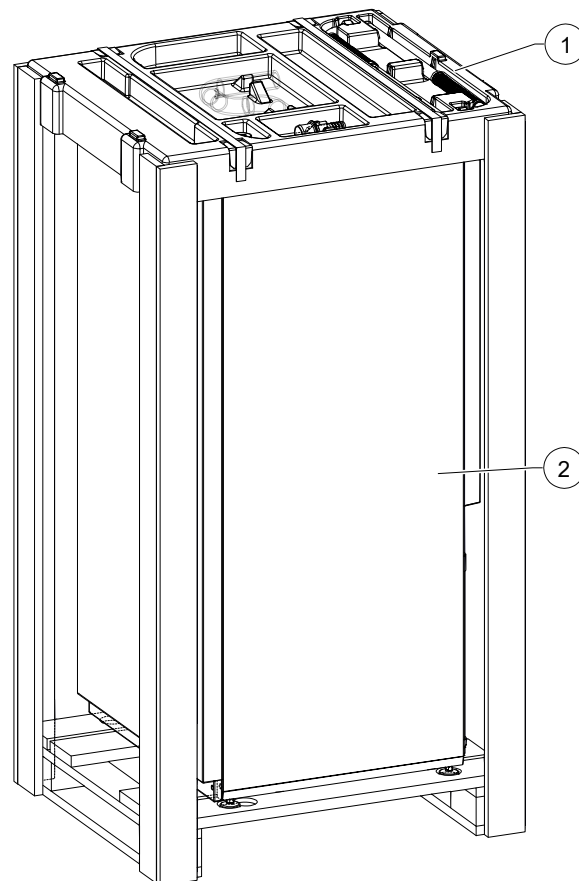
Účinnost systému a životnost topného zařízení a topných komponent závisí rozhodující měrou na kvalitě topné vody.

Pokud je systém naplněn neupravenou pitnou vodou, bude se vápník srážet ve formě vodního kamene. Na teplosměnných plochách topení se budou tvořit vápenaté usazeniny. Účinnost poklesne a náklady na energii vzrostou. V extrémních případech dochází k poškození výměníků tepla.

- Systém plňte pouze deionizovanou topnou vodou (demi voda) nebo vodou odpovídající normě VDI 2035 (provoz systému s nízkým obsahem soli).

## 3 Popis

### 3.1 Stav při dodání



- 1 Balíček dílů příslušenství
- 2 Tepelné čerpadlo

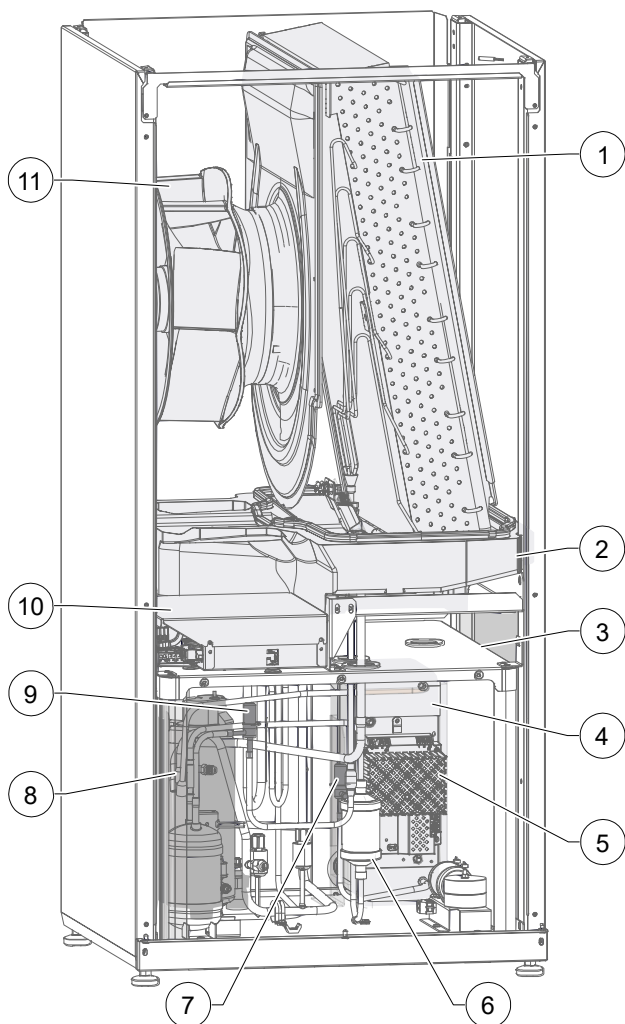


## 3.2 Rozložení



### POZNÁMKA

Tato část v podstatě uvádí součásti důležité pro plnění úkolů popsanych v tomto návodu k obsluze.



- 1 Výparník
- 2 Nádoba na kondenzát
- 3 Modulární skříň
- 4 Kondenzátor
- 5 Jednotka invertoru
- 6 Filtr s vysoušečem
- 7 Expanzní ventil (chlazení, odmrazování)
- 8 Kompressor (v izolovaném krytu)
- 9 Expanzní ventil (vytápění)
- 10 Elektrická rozvaděčová skříňka
- 11 Ventilátor

## Typové štítky

Jeden typový štítek je připevněn na vnější straně jednotky na bočním krytu ve výrobě, druhý je připevněn k modulární skříni uvnitř jednotky.

Další typový štítek je součástí dodávky.

- ▶ Tento typový štítek nalepte do deníku tepelného čerpadla.

Typové štítky obsahují v horní části následující informace:

- Model, číslo položky
- Sériové číslo

Typové štítky obsahují také přehled nejdůležitějších technických údajů.

## 3.3 Příslušenství

### Funkčně nezbytné příslušenství

Používejte pouze originální příslušenství vyrobené výrobcem zařízení.

- Flexibilní systém vzduchového kanálu ADH
  - Nástěnný ovladač WR 4
- nebo
- Hydraulický modul HV 4
- nebo
- Hydraulická stanice HSV 4

### Doplňkové příslušenství

Pro jednotku je k dispozici ze strany místního partnera výrobce následující příslušenství:

- Elektrická připojovací sada EVS nebo EVS 8
- Odlučovač vzduchu a magnetického kalu
- Zásobník teplé užitkové vody
- Vyrovnávací nádrž
- Třícestný přepínací ventil s motorem ventilu
- Přepouštěcí ventil
- Prostorový termostat pro přepínání funkce chlazení
- Monitor rosného bodu pro ochranu systému s funkcí chlazení při nízkých výstupních teplotách
- Pokojová řídicí jednotka pro ovládání hlavních funkcí z místnosti
- Sada ochrany proti přetečení kondenzátu COPS



### 3.4 Funkce

Kapalné chladivo se odpařuje (ve výparníku), přičemž energií pro tento proces je okolní teplo pocházející z venkovního vzduchu. Plynné chladivo je stlačeno (v kompresoru), čímž se zvýší jeho tlak a tím i teplota. Plynné chladivo při vysoké teplotě je zkapalněno (v kondenzátoru).

Zde se vysoká teplota přenáší do topné vody a využívá se v topném okruhu. Kapalné chladivo při vysokém tlaku a vysoké teplotě expanduje (pomocí expanzního ventilu). Tlak a teplota tím poklesnou a proces probíhá znovu od začátku.

Ohřátou topnou vodu lze použít pro ohřev teplé užitkové vody nebo pro vytápění objektu. Potřebné teploty a použití jsou řízeny pomocí řídicí jednotky tepelného čerpadla. Ohřev, vysoušení stavebních hmot nebo zvýšení teploty teplé užitkové vody lze provádět pomocí elektrického topného tělesa, které je aktivováno regulátorem tepelného čerpadla podle potřeby.

Prvky pro tlumení vibrací pro hydrauliku zabraňují přenosu a šíření hluku a vibrací konstrukcí do pevných potrubí a tím i do budovy.

#### Chlazení

V jednotkách je integrováno chlazení. Pro jednotky s funkcí chlazení jsou možné následující možnosti (→ viz návod k obsluze řídicí jednotky vytápění a tepelného čerpadla):

- Aktivní chlazení  
Chlazení ve spojení s hydraulickým modulem HV 4 nebo hydraulickou stanicí HSV 4 je možné až do 18 °C. Do 7 °C je možné ve spojení s nástěnným ovladačem WR 4.
- Chlazení pod 18 °C je možné pouze v případě integrované hydraulické stanice s oddělenou vyrovnávací nádrží
- Ovládání funkce chlazení pomocí řídicí jednotky vytápění a tepelného čerpadla
- Přepínání mezi provozem vytápění a chlazení

## 4 Provoz a péče

### POZNÁMKA

Jednotka se ovládá pomocí ovládacího panelu řídicí jednotky vytápění a tepelného čerpadla (→ viz návod k obsluze řídicí jednotky vytápění a tepelného čerpadla).

### 4.1 Energeticky šetrný a ekologický provoz

Obecně uznávané požadavky na energeticky úsporný a ekologický provoz topného systému platí i při použití tepelného čerpadla. Nejdůležitější opatření zahrnují:

- Zamezte zbytečně vysoké teplotě vody
- Zamezte zbytečně vysoké teplotě teplé užitkové vody (věnujte pozornost místním předpisům a dodržujte je)
- Neotvírejte okna jen částečně (nepřetržitě větrání), ale nechte je na chvíli zcela otevřená (rychlé vyvětrání).
- Ujistěte se, že regulátor je správně nastaven.

### 4.2 Péče

Vnější část jednotky čistěte pouze vlhkým hadříkem nebo hadříkem navlhčeným jemným čisticím prostředkem (prostředek na mytí nádobí, neutrální čisticí prostředek). Nepoužívejte agresivní a abrazivní čisticí prostředky ani prostředky na bázi kyselin nebo chlóru.





## 5 Dodávka, skladování, doprava a montáž

### UPOZORNĚNÍ

Hrozí nebezpečí poškození krytu a součástí jednotky těžkými předměty.

- ▶ Na jednotku nepokládejte žádné předměty.

### 5.1 Součást dodávky

- ▶ Ihned po obdržení zásilky zkontrolujte, zda není viditelně poškozená a zda je kompletní.
- ▶ Případné závady neprodleně nahláste dodavateli.

Přiložený balíček dílů obsahuje:

- Hydraulické spojovací potrubí s integrovaným tlumením vibrací a těsněním (2x)
- Sifon pro odvod kondenzátu (1x)
- Spojka na potrubí (1x)
- Pružinové svorky pro hadici odvodu kondenzátu (2x)
- Izolace sifonu pro odvod kondenzátu (1x)
- Dokumentace (manuály, ERP data a štítky)
- Typový štítek

### 5.2 Skladování

- ▶ Pokud je to možné, jednotku vybalujte až bezprostředně před instalací.
- ▶ Skladujte jednotku chráněnou proti
  - Vlhkosti a mokrú
  - Mrazu
  - Prachu a nečistotám

## 5.3 Doprava a vybalení

### Poznámky k bezpečné přepravě

Jednotka je těžká (→ „Technické údaje / Rozsah dodávky“, strana 24). Při pádu nebo převrácení jednotky hrozí nebezpečí zranění nebo poškození majetku.

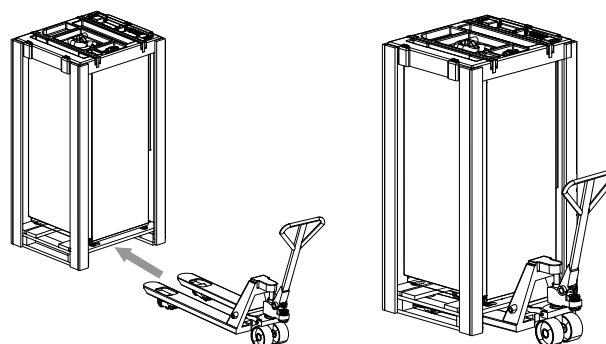
Hydraulické spoje nejsou dimenzovány na mechanické zatížení.

- ▶ Jednotku nezvedejte ani nepřepravujte za hydraulické přípojky.

Jednotku přepravujte nejlépe paletovým vozíkem, případně ručním vozíkem nebo přenášením

- ▶ Nenaklánějte jednotku o více než 45°.

### 5.3.1 Doprava pomocí paletového vozíku

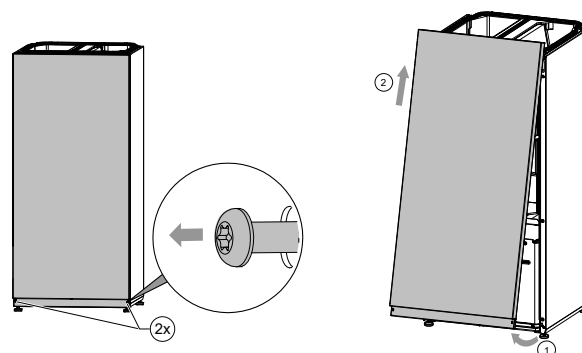


### 5.3.2 Vybalení

1. Odstraňte plastové fólie. Dejte přitom pozor, abyste jednotku nepoškodili.
2. Sejměte obaly EPS spolu s balíčkem dílů příslušenství z jednotky a uložte vše na bezpečné místo.
3. Přepravní a obalový materiál zlikvidujte způsobem, který je šetrný k životnímu prostředí a v souladu s místními předpisy.

### 5.3.3 Přeprava ručním vozíkem

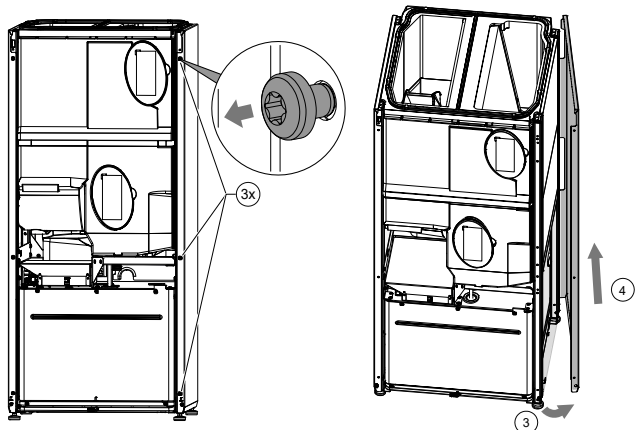
1. Odstraňte přední panel a odložte jej na bezpečné místo.





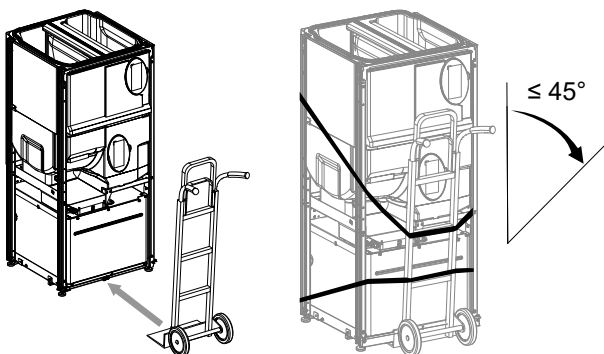
2. Odstraňte boční panely a odložte je na bezpečné místo.

Příklad pravého bočního panelu:



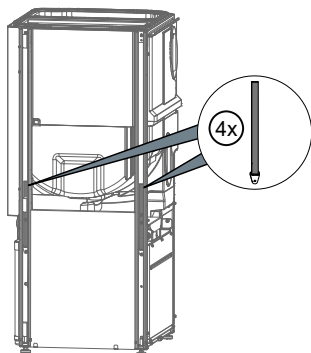
- Při opětovném připevnění panelů postupujte v opačném pořadí.

3. Zvedněte jednotku zepředu na ruční vozík a před přepravou na místo instalace ji tam zajistěte.



### 5.3.4 Přenášení jednotky

1. Odstraňte panely jednotky.
- „5.3.3 Přeprava ručním vozíkem“, strana 9
- Přeneste jednotku na místo instalace ve 2 osobách pomocí 4 popruhů.



## 5.4 Instalace



### POZOR

V oblasti výstupu vzduchu je teplota vzduchu asi 5 K pod okolní teplotou. Za určitých klimatických podmínek se proto může v oblasti výstupu vzduchu vytvořit vrstva ledu. Instalujte tepelné čerpadlo tak, aby vzduchový ventilátor nesměroval vzduch do oblastí chodníku.

### Požadavky na prostor pro instalaci



### POZNÁMKA

Dodržujte místní předpisy a normy týkající se prostoru pro instalaci a prostorových požadavků. Tabulka ukazuje předpisy podle EN378-1, které jsou platné v Německu.

Chladivo	Mezní hodnota [kg/m <sup>3</sup> ]
R134a	0,25
R404A	0,52
R407C	0,31
R410A	0,44
R448A	0,39
R 454 B	0,059

→ „Technické údaje / Rozsah dodávky“, strana 24

Minimální objem místnosti =  $\frac{\text{Obsah chladiva [kg]}}{\text{Mezní hodnota [kg/m}^3\text{]}}$



### POZNÁMKA

Je-li instalováno více tepelných čerpadel stejného typu, je třeba brát v úvahu pouze jedno tepelné čerpadlo. Pokud je instalováno několik tepelných čerpadel různých typů, je třeba vzít v úvahu pouze tepelné čerpadlo s největším objemem chladiva.



- ✓ Minimální objem musí odpovídat požadavkům na použité chladivo.
- ✓ Instalace je povolena pouze ve vnitřních prostorech budov.
- ✓ Místnost určená pro instalaci musí být suchá a nesmí v ní mrznout.
- ✓ Požadavky na flexibilní vzduchotechnický systém ADH musí být splněny.
- Viz Návod k instalaci flexibilního vzduchového kanálu ADH
- ✓ Musí být dodrženy vzdálenosti odstupů od stěn apod.
- „Instalační plány“, od strany 28
- ✓ Podklad musí být vhodný pro instalaci jednotky:
  - Musí být vyrovnaný a vodorovný
  - Musí mít odpovídající nosnost vzhledem k hmotnosti jednotky



### POZNÁMKA

Hlukové emise tepelných čerpadel musí být zohledněny v příslušných instalačních plánech pro tepelná čerpadla vzduch/voda. Je třeba dodržovat příslušné místní předpisy.



### POZNÁMKA

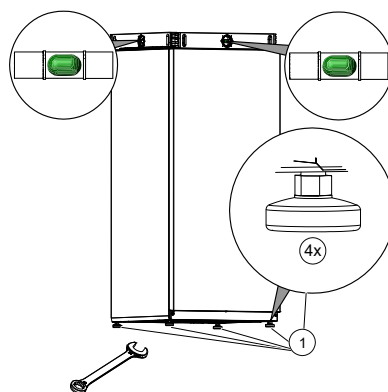
Jednotka by neměla být instalována bezprostředně vedle, pod nebo nad místnostmi citlivými na hluk (např. ložnice, dětské pokoje atd.).

Pokud je jednotka přesto instalována v bezprostřední blízkosti místností citlivých na hluk, doporučujeme provést dodatečná stavební opatření ke snížení hluku.

V blízkosti oken místností citlivých na hluk by neměly být umístěny žádné otvory pro přívod nebo odvod vzduchu.

## Vyrovnaní jednotky

1. Vyrovnejte jednotku vodorovně a stabilně na místě instalace pomocí výškově nastavitelných nožiček (1) a pomocí klíče velikosti 13. Rozsah nastavení: 20 mm.



## 5.5 Instalace vzduchového kanálu

- Návod k obsluze flexibilního vzduchového kanálu ADH

## 6 Instalace spojů hydraulické části

### UPOZORNĚNÍ

Nečistoty a usazeniny v hydraulickém systému (stávajícím) mohou způsobit poškození tepelného čerpadla.

- ▶ Ujistěte se, že je v hydraulickém systému nainstalován odlučovač kalu.
- ▶ Před vytvořením hydraulického připojení tepelného čerpadla hydraulický systém důkladně propláchněte.

### UPOZORNĚNÍ

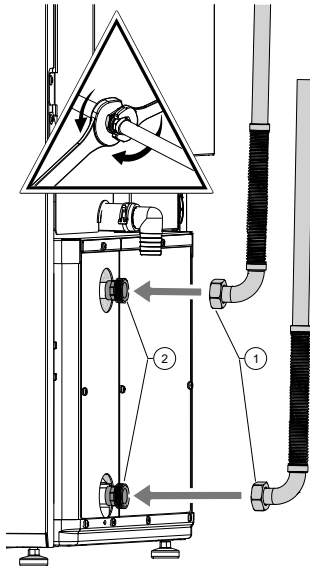
Riziko poškození měděného potrubí v důsledku nepřipustného zatížení!

- ▶ Všechny spoje zajistěte proti zkroucení.
- ✓ Průřezy a délky potrubí pro topný okruh musí mít odpovídající rozměry.
- ✓ Dispoziční tlak oběhového čerpadla musí vytvářet alespoň minimální průtok požadovaný pro daný typ jednotky (→ „Technické údaje / Rozsah dodávky“, strana 24).
- ✓ Hydraulický systém musí být vybaven vyrovnávací nádrží, jejíž požadovaný objem závisí na daném typu jednotky.
- „Technické údaje / Rozsah dodávky“, strana 24



✓ Potrubí pro vytápění musí být upevněno na stěnu nebo strop v pevných bodech.

1. Připojte hydraulické spojovací potrubí (1) ke spojům (2) na zadní straně jednotky. Použijte těsnění z balíčku dílů příslušenství.

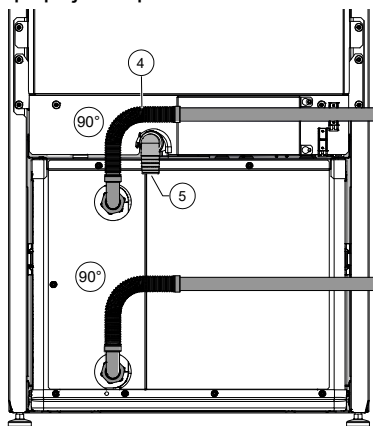


2. V závislosti na situaci připojení topný okruh ↔ tepelné čerpadlo vytvarujte tlumení vibrací do oblouku 90° vpravo nebo vlevo.

Při pokládání doprava:

Ved'te tlumení vibrací pro přívod topné vody (4) nad vývodem kondenzátu (5).

Příklad připojení vpravo:



## UPOZORNĚNÍ

Rovné nebo protažené uložení tlumení vibrací není povoleno.

3. Hydraulické spojovací potrubí připojte k odpovídajícímu pevnému potrubí topného okruhu.



### POZNÁMKA

Hydraulické spojovací potrubí lze v případě potřeby zkrátit.

4. V nejvyšším bodě topného okruhu nainstalujte od-vzdušňovací ventil.

5. Ujistěte se, že pracovní přetlaky (→ viz „Technické údaje / Rozsah dodávky“, strana 24) nejsou překročeny.

### Odlehčení tlaku pro hydraulické vedení

► Pokud je mezi generátorem tepla a chladičem uzavírací ventil, namontujte také přetlakový ventil.

### Připojení kondenzátu

Výstup pro bezpečnostní ventil teplé vody a kondenzát ze vzduchu musí být odváděny v souladu s příslušnými platnými normami a předpisy. Zavedení kondenzátu a výstupu z bezpečnostního ventilu do kanalizace je povoleno pouze s použitím sifonu, který musí být neustále přístupný.

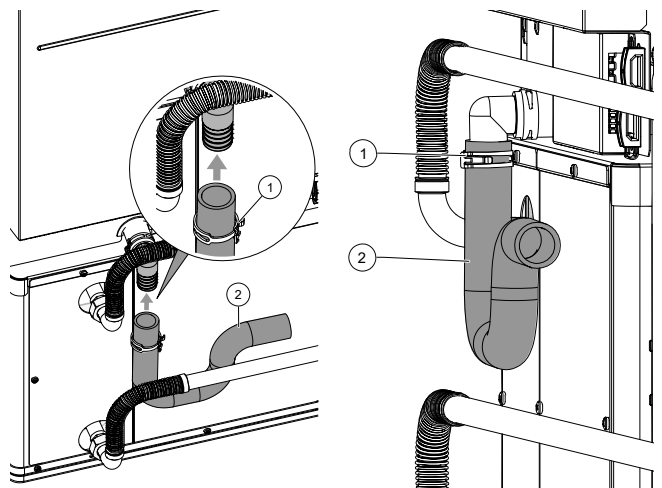


### POZNÁMKA

Připojka kondenzátu může být připevněna vpravo nebo vlevo.

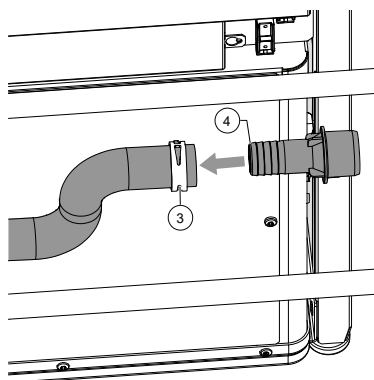
1. Použijte součásti z balíčku dílů příslušenství.

Příklad: připojení kondenzátu vpravo



1 Pružinová svorka

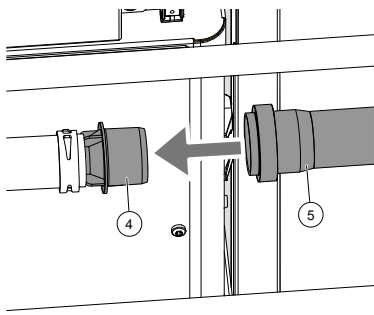
2 Sifon



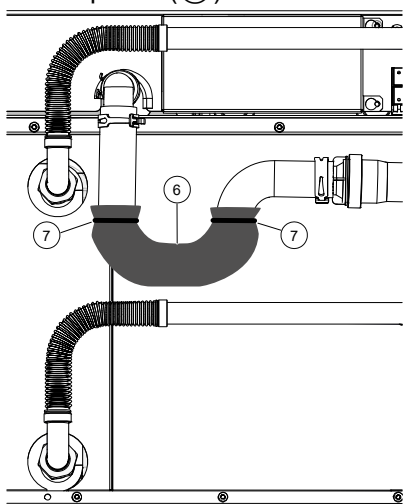
3 Pružinová svorka

4 Přípojka potrubí

2. Připojte kanalizační potrubí (zajištěné na místě) (5) k potrubní přípojce (4) a položte jej se spádem směrem ke kanalizaci.



3. Použijte izolaci (6) sifonu a upevněte pomocí stahovacích pásků (7).



## 7 Elektrická instalace

### 7.1 Připojení elektrických kabelů

#### UPOZORNĚNÍ

Při špatném zapojení fází točivého pole může dojít k neopravitelnému poškození kompresoru! (platí pouze pro jednotky s připojením 400 V).

- Ujistěte se, že pro napájení kompresoru je k dispozici pravotočivé pole.

#### Základní informace týkající se elektrického připojení

- Na elektrické připojení se mohou vztahovat požadavky místního dodavatele energie
- Napájecí zdroj tepelného čerpadla osadte vícepólovým jističem s roztečí kontaktů alespoň 3 mm (podle IEC60947-2)
- Respektujte úroveň vypínacího proudu (→ „Technické údaje / Rozsah dodávky“, strana 24)
- Dodržujte předpisy týkající se elektromagnetické kompatibility (předpisy EMC)
- Nestíněné napájecí kabely a stíněné kabely (kabel sběrnice) vedte dostatečně daleko od sebe (>100 mm).

#### Propojte tepelné čerpadlo s hydraulickou jednotkou nebo nástěnným ovladačem

Připojení je provedeno pomocí příslušenství EVS nebo EVS 8.

- Napájecí a sběrnicový konektor EVS 8 s kabelem o délce 8 m.  
Jsou možná maximálně 3 připojení EVS 8.

→ Viz Návod k instalaci EVS 8

- EDS: Konektor pro napájení a sběrnici.  
Kabel na místě, maximální délka kabelu 30 m.  
Kabel sběrnice musí být stíněný kabel o průřezu minimálně 4 x 0,5 mm<sup>2</sup>.

Jako napájecí vedení:

Kabel 3 x 2,5 mm<sup>2</sup> s ochranným vodičem, průměr pláště kabelu elektrického kabelu 9–13 mm<sup>2</sup>

1. Napájecí kabel a kabel sběrnice vedte v kabelovém kanálu z modulu tepelného čerpadla do průchodky do budovy a odtud do nástěnného ovladače nebo hydraulické jednotky uvnitř budovy.

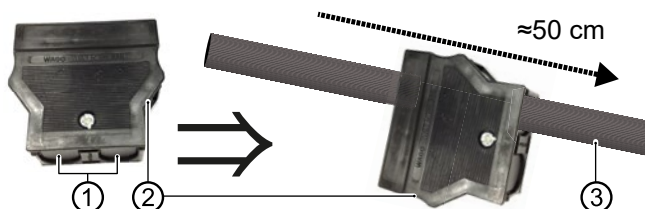
→ Viz Návod k obsluze nástěnného ovladače nebo

→ Návod k obsluze hydraulické jednotky

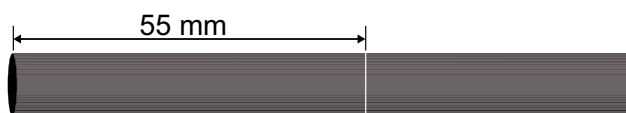


2. Připojte napájecí kabel kompresoru k pětikolíkové zástrčce, která je součástí dodávky tepelného čerpadla.

2.1. Opatrně vylomte přepážku jedné z kabelových průchodků (①) z předem připraveného pouzdra pro odlehčení tahu (②) a zatlačte pouzdro pro odlehčení tahu asi 50 cm přes napájecí kabel (③).



2.2. Odizolujte 55 mm napájecího kabelu.



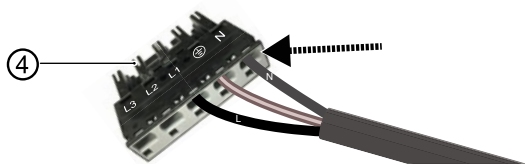
2.3. Napájecí vodiče zkraťte tak, aby byl PE vodič o 8 mm delší.



2.4. Odizolujte každý vodič v délce 9 mm.



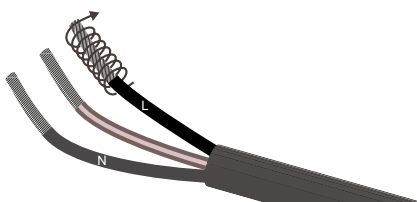
2.5. Vložte odizolované vodiče do kolíků pětikolíkové zástrčky (④).



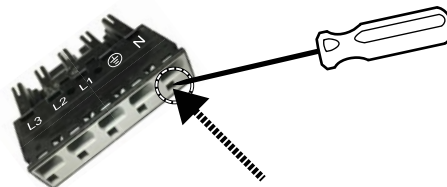
- ▶ Pokud má napájecí kabel plné vodiče, zasuňte každý z nich až na doraz:

Zasuňte vodič N a PE do příslušně označených kolíků zástrčky a vodič L zasuňte do kolíku zástrčky označeného L1.

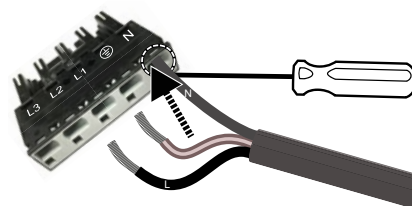
- ▶ Pokud jde o napájecí kabel s jemně slaněnými vodiči:
  - Zkruťte prameny každého z vodičů.



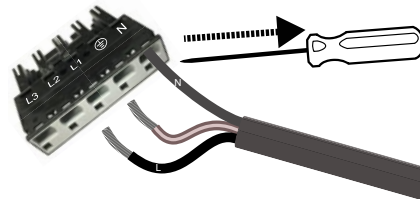
- Vložte uvolňovací nástroj nebo šroubovák (šířka čepele 2,5 mm) do zajišťovacího zámku kolíku nulového vodiče, abyste zajišťovací zámek uvolnili.



- Zasuňte zkroucený vodič nulového vodiče až na doraz do kolíku zástrčky nulového vodiče.



- Vytáhněte uvolňovací nástroj nebo šroubovák z kolíku zástrčky nulového vodiče, abyste spojení zajistili.

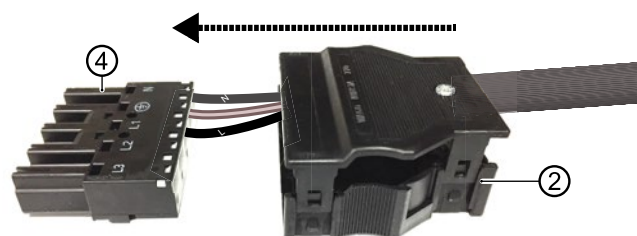


- Zasuňte vodič PE do příslušně označených kolíků zástrčky a vodič L zasuňte do kolíku zástrčky označeného L1:

## UPOZORNĚNÍ

Zkontrolujte, zda je každý vložený vodič v kolíku zástrčky pevně usazen.

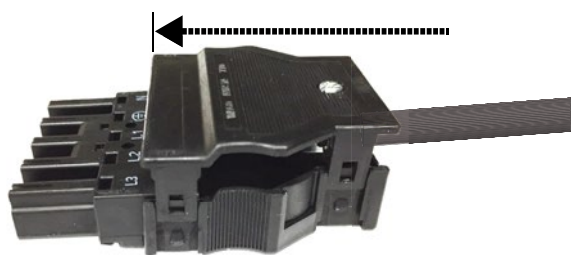
2.6. Zatlačte pouzdro pro odlehčení tahu (②) na kabelovou zástrčku (④).



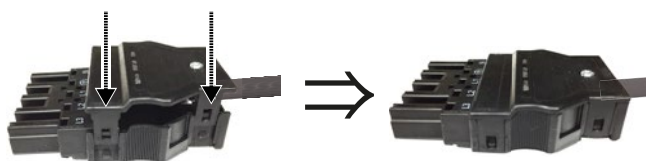
2.7. Zarovnejte je vzájemně k sobě: Horní strana zástrčky a horní strana pouzdra pro odlehčení tahu jsou označeny nápisem „TOP“.



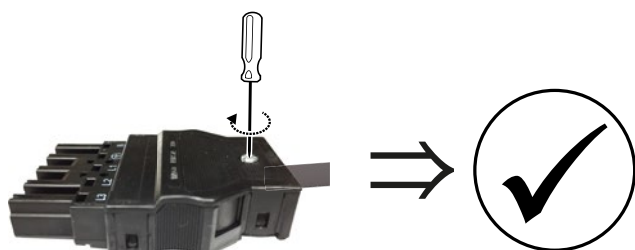
2.8. Zatlačte zástrčku až na doraz do pouzdra pro odlehčení tahu.



2.9. Zajistěte horní část pouzdra pro odlehčení tahu pevně na spodní části.



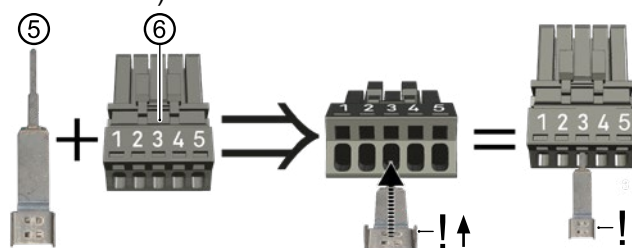
2.10. Pevně zašroubujte šroub pro odlehčení tahu.



3. Připojte sběrnice (komunikační) kabel do konektoru sběrnice, který je součástí dodávky tepelného čerpadla.



3.1. Vložte kontaktní pružinu (⑤) do kolíku 3 zástrčky sběrnice (⑥) až na doraz. Výstupky na širokém konci kontaktní pružiny musí směřovat nahoru (ve směru číslic na zástrčce sběrnice).



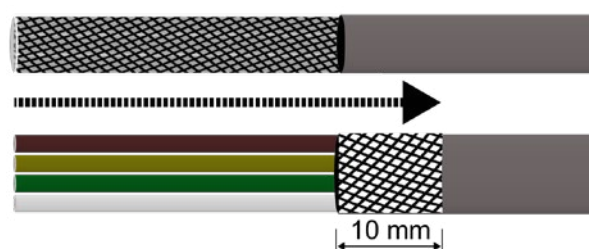
#### POZNÁMKA

Pokud při následném vkládání vodičů kabelu sběrnice překáží kontaktní pružina, lze ji pro vložení vodičů vyjmout a znovu vložit.

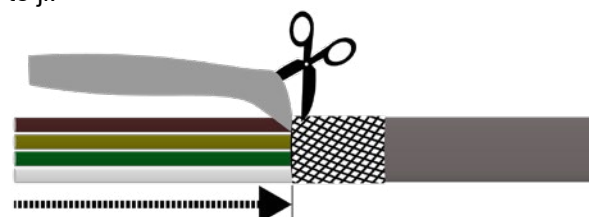
3.2. Odizolujte sběrnice kabel v délce 30 mm.



3.3. Zatlačte opletení stínění zpět o 10 mm přes plášť.



3.4. Vytáhněte fólii stínění až k opletení a odstříhnete ji.

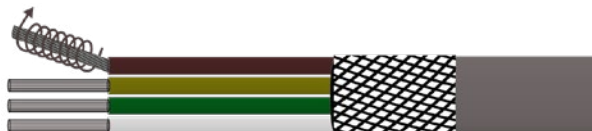




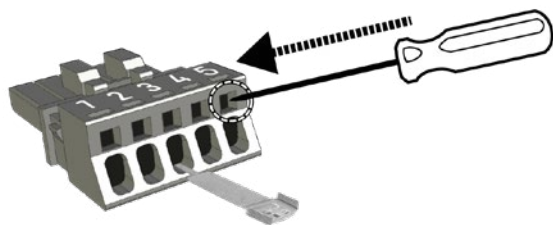
3.5. Odizolujte každý vodič v délce 9 mm.



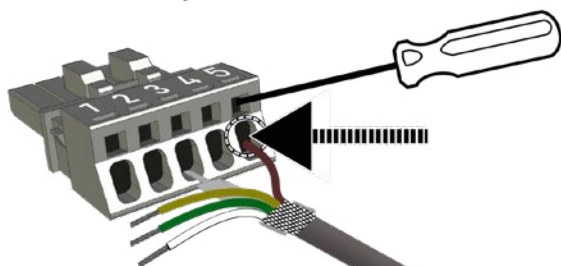
3.6. Zkruťte prameny každého z vodičů.



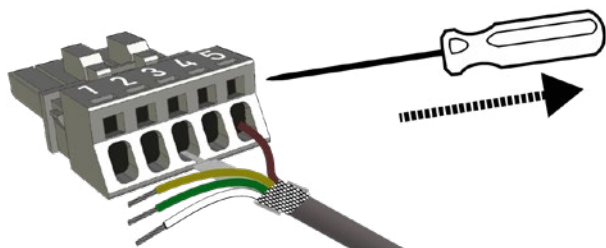
3.7. Zasuňte uvolňovací nástroj nebo šroubovák (čepel 2,5x0,4 mm) do zajišťovacího zámku kolíku 5 pro odblokování zajišťovacího zámku.



3.8. Kabel se stínícím opletením nasadte shora na kontaktní pružinu a hnědý vodič zasuňte až na doraz do kolíku 5 konektoru.



3.9. Vytáhněte ovládací nástroj nebo šroubovák ze sběrnice zástrčky a zajistěte tím zástrčku 5.



3.10. Další tři vodiče zapojte stejným způsobem do příslušných kolíků zástrčky.

Přiřazení kolíků zástrčky

bílý vodič kabelu sběrnice	Kolík zástrčky 1
zelený vodič kabelu sběrnice	Kolík zástrčky 2
stínící opletení na kontaktní pružině	Kolík zástrčky 3
žlutý vodič kabelu sběrnice	Kolík zástrčky 4
hnědý vodič kabelu sběrnice	Kolík zástrčky 5

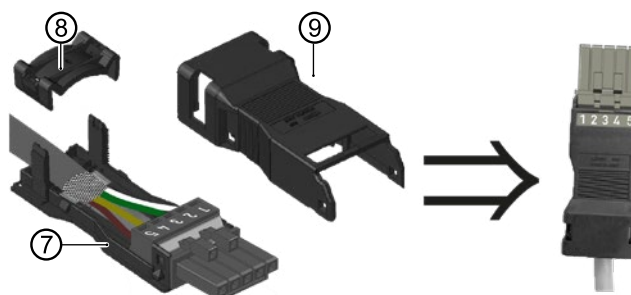
## UPOZORNĚNÍ

Zkontrolujte, zda je každý vložený vodič v kolíku zástrčky pevně usazen.

3.11. Na kontaktní pružinu nasadte stínící opletení a v případě potřeby opletení zkratěte tak, aby nepřesahovalo kontaktní pružinu.

3.12. Sestavte kryt zástrčky.

3.13. Zaklapněte kabelovou zástrčku do spodní části krytu (7).



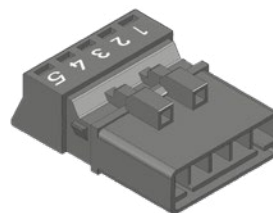
3.14. Nasadte sponu pro odlehčení tahu (8) a zaklapněte ji na místo, až bude kabel sběrnice pevně zachycen.

## UPOZORNĚNÍ

Stínící opletení musí mít přímý a pevný kontakt s kontaktní pružinou.

3.15. Zaklapněte úplně horní část krytu (9) na spodní část

4. Kontaktní pružinu a sběrnice kabel (komunikační) připojte stejným způsobem k pětipólové zásuvce sběrnice konektoru, která je součástí dodávky tepelného čerpadla, a namontujte pouzdro konektoru.



## UPOZORNĚNÍ

Osazení zástrčky konektoru sběrnice se musí shodovat s obsazením zásuvky konektoru sběrnice.

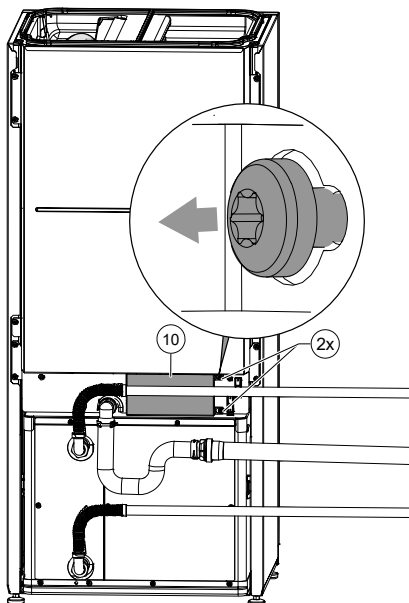
→ „Přiřazení kolíků zástrčky“, strana 16



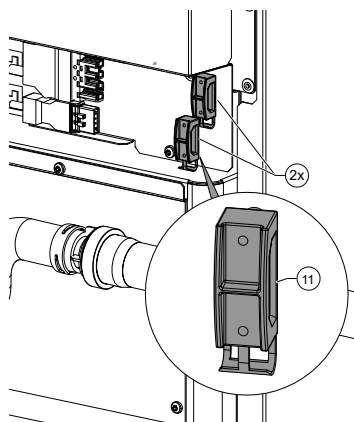


5. Zapojte všechny konektory.

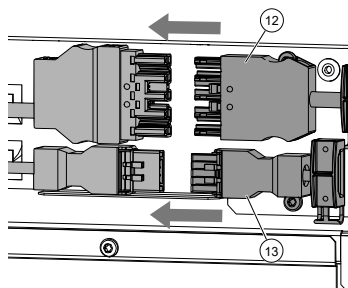
5.1. Odstraňte kryt (10) pro zásuvné spoje na zadní straně jednotky.



5.2. Otevřete úchytky pro odlehčení tahu (11).



5.3. Zapojte zástrčku napájecího kabelu (12) a zástrčku sběrnice (13) do odpovídajících zásuvek.



5.4. Protáhněte oba přípojovací kabely přes úchytku pro odlehčení tahu a utáhněte ji.

5.5. Nasadte krytky konektorů.

6. Zasuňte přípojku napájecího kabelu a přípojku sběrnice do příslušných zásuvek v nástěnném ovladači nebo na spodní straně elektrické rozvaděčové skříňky hydraulické jednotky.

→ Viz Návod k obsluze nástěnného ovladače

nebo

→ Návod k obsluze hydraulické jednotky

## 8 Proplachování, plnění a odvzdušňování

### 8.1 Kvalita topné vody

#### POZNÁMKA

- Podrobné informace naleznete mimo jiné ve směrniciích VDI 2035 „Vermeidung von Schäden in Warmwasserheizanlagen“ (Prevence škod v systémech teplovodního vytápění)
- Požadovaná hodnota pH: 8,2 ... 10;  
pro hliníkové materiály:  
hodnota pH: 8,2...8,5

► Systém plňte pouze deionizovanou topnou vodou (demi voda) nebo vodou odpovídající normě VDI 2035 (provoz systému s nízkým obsahem soli).

Výhody provozu s nízkým obsahem soli:

- Nízká podpora koroze
  - Nedochozí k tvorbě vodního kamene
  - Ideální pro uzavřené topné okruhy
  - Ideální hodnota pH díky vlastní alkalizaci po naplnění systému
- Pokud není dosaženo požadované kvality vody, poraďte se s firmou specializovanou na úpravu topné vody.
- U teplovodních vytápěcích systémů vedte provozní deník, do kterého se zapisují příslušné plánovací údaje (VDI 2035).



## 8.2 Propláchněte, naplňte a odvzdušněte topný okruh

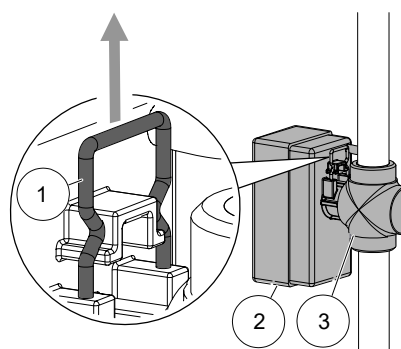
- ✓ Výstupní potrubí bezpečnostního ventilu musí být připojeno.
- ▶ Zajistěte, aby nebyl překročen nastavený tlak bezpečnostního ventilu.



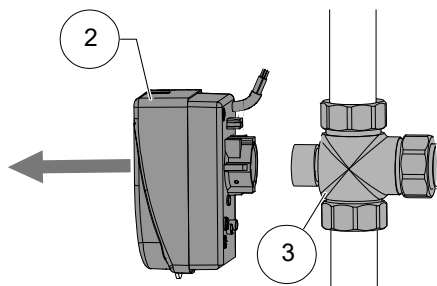
### POZNÁMKA

Pro podporu procesu proplachování a odvzdušňování lze také použít odvzdušňovací program na ovladači. Prostřednictvím odvzdušňovacího programu je možné ovládat jednotlivá oběhová čerpadla, a dokonce i přepínací ventil. Motor ventilu pak není nutné demontovat.

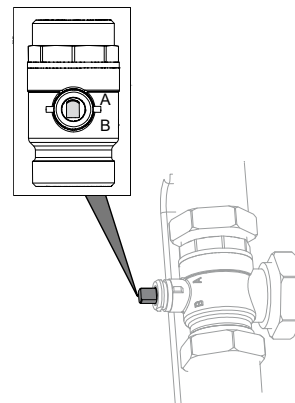
1. Odvzdušněte systém v příslušném nejvyšším bodě.
2. Vytáhněte směrem nahoru třmen (1) na zadní straně motoru ventilu (2) na přepínacím ventilu (3) (který je součástí hydraulické stanice HSV 4, příslušenství pro modul pro hydrauliku HV 4 nebo nástěnný ovladač).



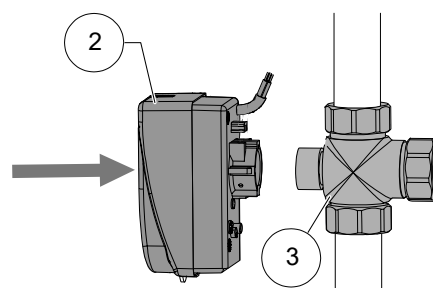
3. Opatrně zatáhněte za motor ventilu (2) směrem dopředu od třicestného přepínacího ventilu (3).



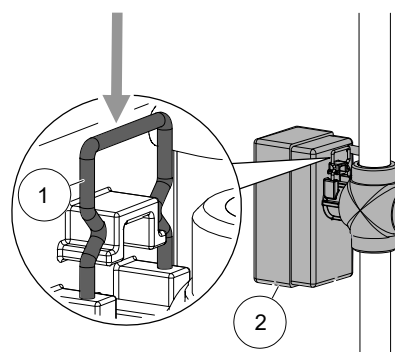
4. Otočte vřetenem třicestného přepínacího ventilu tak, aby zaoblená strana vřetena směřovala ve směru značky A přípojky třicestného přepínacího ventilu.



5. Proplachujte okruh teplé užitkové vody po dobu asi 1 minuty.
6. Otočte vřetenem tak, aby zaoblená strana vřetena směřovala ve směru označení B přípojky třicestného přepínacího ventilu.
7. Důkladně propláchněte topný okruh, až dokud nebude vycházet žádný vzduch.
8. Nasadte motor pohonu (2) na třicestný přepínací ventil (3).



9. Vložte třmen (1) do zadní části motoru ventilu (2).





10. Ujistěte se, že třmen správně zapadl:
    - ✓ Motor ventilu musí být bezpečně usazen na třícestném přepínacím ventilu.
    - ✓ Oba hroty třmenu musí dosednout na výstuppek.
    - ✓ Hroty třmenu nejsou viditelné více než asi na 2 mm.
  11. Vyměňte mezi sebou hadice u kohoutů pro napouštění a vypouštění a propláchněte kondenzátor tepelného čerpadla přes zpátečku.
  12. Dále otevřete odvzdušňovací ventil na kondenzátoru tepelného čerpadla. Odvzdušněte kondenzátor a po úplném odvzdušnění odvzdušňovací ventil opět zavřete.
- Viz Návod k obsluze přepínacího ventilu

## 9 Izolace hydraulických přípojek

Hydraulické potrubí izolujte v souladu s místními předpisy.

1. Otevřete uzavírací ventily.
2. Proveďte tlakovou zkoušku a zkontrolujte těsnost.
3. Izolujte vnější potrubí na místě.
4. Izolujte všechny spoje, armatury a potrubí.
5. Pokud se zařízení používá pro chlazení pod 18 °C (možné pouze v kombinaci s nástěnným ovladačem), musí být izolace parotěsná.

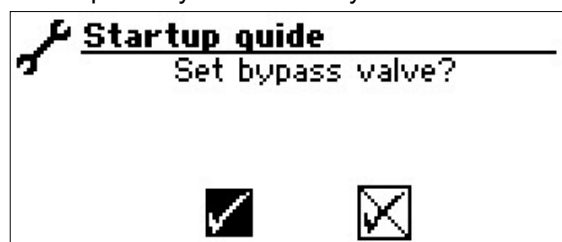
## 10 Přepouštěcí ventil

(je součástí hydraulické stanice HSV4, příslušenství s hydraulickým modulem HV4 nebo nástěnným ovladačem WR 4)

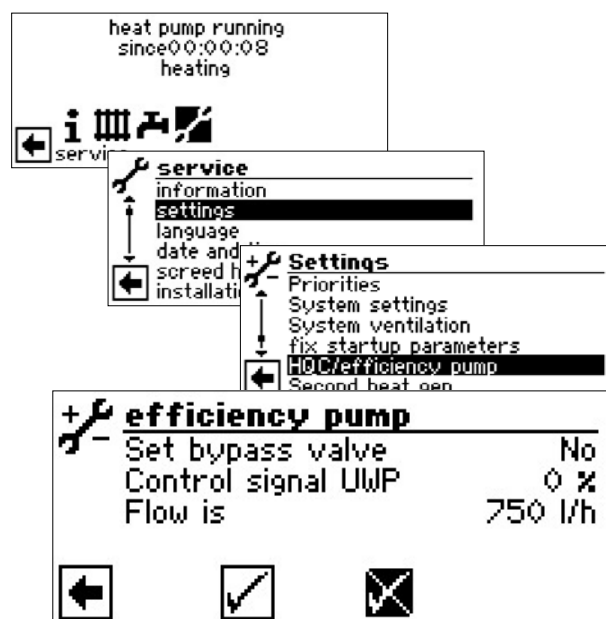
### POZNÁMKA

- Činnosti v této části jsou nutné pouze pro integraci zásobníku do série
  - Pracovní kroky proveďte rychle, jinak by mohlo dojít k překročení maximální teploty zpátečky a tepelné čerpadlo by přešlo do stavu poruchy vysokého tlaku
  - Otočením nastavovacího knoflíku na přepadovém ventilu doprava zvýšíte teplotní rozdíl (teplotní spád), otočením doleva jej snížíte
- ✓ Systém musí běžet v režimu vytápění (ideálně ve studeném stavu).

Funkce IBN asistent poskytuje v případě začlenění akumulární nádrže do série možnost seřadit přepouštěcí ventil podle hydraulického systému.



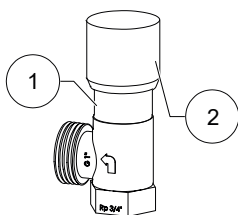
Potvrďte funkci IBN asistent nebo:





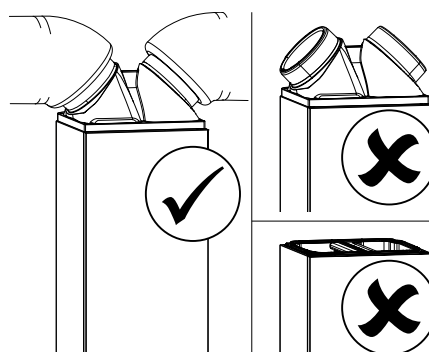
Položka nabídky „Set bypass valve“ (Nastavení obtokového ventilu) je standardně nastavena na „No“ (Ne). Funkce nastavení přepouštěcího ventilu je deaktivována.

- Řídicí signál UWP je indikací aktuálně požadovaného výkonu čerpadla v %
  - V případě, že je aktuálním průtokem skutečný průtok (přesnost měření +/-200 l/h)
1. Zcela otevřete přepouštěcí ventil (①) pomocí otočného knoflíku (②), uzavřete topné okruhy.



2. Pokud je položka nabídky „Set bypass valve“ (Nastavení obtokového ventilu) nastavena z „No“ (Ne) na „Yes“ (Ano), aktivuje se oběhové čerpadlo na 100 % a spustí se.
3. Pokud řídicí signál UWP dosáhne 100 %, zavřete přepouštěcí ventil do té míry, aby bylo možné zajistit maximální průtok (→ viz „Technické údaje / Rozsah dodávky“, strana 24).
4. Pokud opustíte nabídku „Set bypass valve“ (Nastavení obtokového ventilu), nebo nejpozději po jedné hodině, oběhové čerpadlo se přepne zpět na standardní regulaci.
5. Otevřete ventily topného okruhu.

## 11 Uvedení do provozu



### POZOR

Jednotku uvádějte do provozu pouze pokud jsou kompletně nainstalované součásti systému flexibilního vzduchového kanálu ADH a jsou uzavřeny krycí panely.

- ✓ Příslušné projektové a konstrukční údaje systému musí být v plném rozsahu zdokumentovány.
- ✓ Provoz systému tepelného čerpadla musí být oznámen příslušné energetické společnosti.
- ✓ Systém musí být odvědušený.
- ✓ Musí být úspěšně dokončena kontrola instalace pomocí obecného kontrolního seznamu.
- ✓ Na kompresoru musí být k dispozici pravotočivé (ve směru hodinových ručiček) otáčivé pole napájení (platí pouze pro jednotky s připojením 400 V).
- ✓ Systém je nainstalován a namontován v souladu s tímto návodem k obsluze
- ✓ Elektrická instalace byla provedena správně podle tohoto návodu k obsluze a místních předpisů
- ✓ Napájecí zdroj pro tepelné čerpadlo musí být vybaven vícepólovým jističem s roztečí kontaktů minimálně 3 mm (podle IEC 60947-2)
- ✓ Vypínací proud je dodržen
- ✓ Topný okruh byl propláchnut a odvědušen
- ✓ Všechna uzavírací zařízení topného okruhu musí být otevřena
- ✓ Potrubní systémy a součásti systému jsou utěsněné



1. Pečlivě vyplňte a podepište oznámení o dokončení instalace systému tepelného čerpadla.
2. V Německu: Zašlete oznámení o dokončení instalace systému tepelného čerpadla a obecný kontrolní seznam do oddělení zákaznických služeb výrobce.  
V jiných zemích: Zašlete oznámení o dokončení instalace systému tepelného čerpadla a obecný kontrolní seznam místnímu partnerovi výrobce.
3. Zajistěte uvedení systému tepelného čerpadla do provozu prostřednictvím autorizovaného poproděního servisu výrobce za poplatek.

## 12 Údržba



### POZNÁMKA

Doporučujeme uzavřít smlouvu o údržbě se specializovanou topenářskou firmou.

### 12.1 Základní principy

Chladicí okruh tepelného čerpadla nevyžaduje žádnou pravidelnou údržbu.

Místní předpisy, např. nařízení EU (ES) 517/2014, vyžadují mimo jiné u některých tepelných čerpadel předem provést kontrolu těsnosti a/nebo vést deník.

- Zajistěte soulad s místními předpisy s ohledem na konkrétní systém tepelného čerpadla.

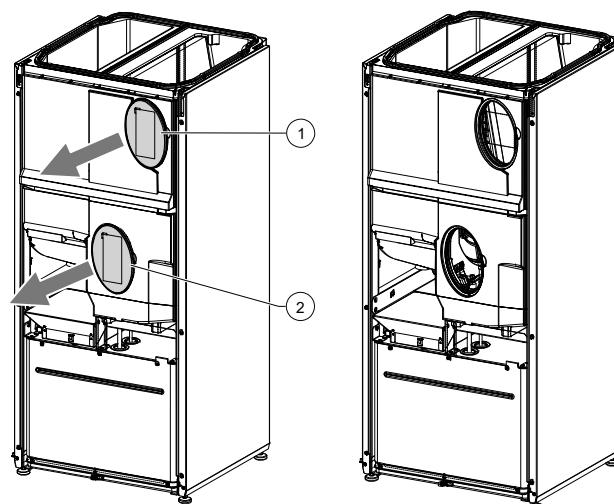
### 12.2 Údržba podle potřeby

- Zkontrolujte a vyčistěte součásti topného okruhu, např. ventily, expanzní nádoby, oběhová čerpadla, filtry, lapače nečistot
- Vyzkoušejte funkci bezpečnostního ventilu topného okruhu
- Otvory pro vstup a výstup vzduchu musí být vždy volné a bez omezení. Proto odpovídajícím způsobem kontrolujte volný přívod vzduchu. Zúžení nebo dokonce blokády vznikají například
  - při provádění zateplení domu kvůli polystyrenovým kuličkám,
  - kvůli obalovému materiálu (fólie, kartony atd.),
  - kvůli listí, sněhu, námraze a podobným nánosům v souvislosti s počasím,
  - kvůli vegetaci (keře, vysoká tráva atd.),
  - zakrytím vzduchových šachet (ochrana proti hmyzu atd.),
 a je třeba jim zabránit nebo je okamžitě odstranit.

- V pravidelných intervalech kontrolujte, zda může kondenzát ze zařízení volně a bez překážek odtékat. Za tímto účelem pravidelně kontrolujte nádobu na kondenzát v zařízení a výparník, zda nejsou znečištěné či ucpané, a podle potřeby je vyčistěte. Zkontrolujte také výparník ze všech stran a v případě potřeby jej vyčistěte
- Výparník buď opatrně vyfoukejte stlačeným vzduchem nebo jej opláchněte vodou bez použití tlaku.

### Zkontrolujte výparník a nádobu na kondenzát a v případě potřeby je vyčistěte

1. Odstraňte přední panel.  
→ „5.3.3 Přeprava ručním vozíkem“, strana 9
2. Odstraňte kryt servisního otvoru výparníku (1) a servisního otvoru nádoby na kondenzát (2).



3. Výparník a nádobu na kondenzát je nyní možné zkontrolovat a v případě potřeby vyčistit.

### 12.3 Čištění a proplachování kondenzátoru

- Kondenzátor čistěte a proplachujte podle pokynů výrobce.
- Po propláchnutí kondenzátoru chemickým čisticím prostředkem neutralizujte případné zbytky a kondenzátor důkladně vypláchněte vodou.

### 12.4 Roční údržba

- Rozborem ověřte kvalitu topné vody. V případě odchylek od specifikací neprodleně proveďte vhodná opatření.



## 13 Poruchy

- ▶ Příčinu poruchy lze zjistit pomocí diagnostického programu řídicí jednotky vytápění a tepelného čerpadla.
  - ▶ Kontaktujte místního partnera výrobce nebo zákaznický servis výrobce. Připravte si znění poruchové zprávy a číslo jednotky.
- „Typové štítky“, strana 7

## 14 Demontáž a likvidace

- ✓ Vybavení používané při likvidaci musí být vhodné pro hořlavá chladiva.
- ▶ Musí být dodržovány místně platné předpisy pro manipulaci s hořlavými chladivy.
- ▶ Udržujte zařízení mimo dosah zdrojů vznícení.
- ▶ Bezpečně shromážděte všechna média.
- ▶ Roztříďte jednotlivé součásti podle materiálu.

### 14.1 Likvidace a recyklace

- ▶ Média nebezpečná pro životní prostředí likvidujte v souladu s místními předpisy (jde např. o chladivo, kompresorový olej).
- ▶ Recyklujte nebo zajistěte správnou likvidaci součástí jednotky a obalových materiálů v souladu s místními předpisy.





Údaje o výkonu				Paros 4	
Topný výkon   COP	pro A10/W35 podle DIN EN 14511-x	Provoz při částečném zatížení	kW   COP	3,82	5,03
	pro A7/W35 podle DIN EN 14511-x	Provoz při částečném zatížení	kW   COP	3,47	4,84
	pro A7/W55 podle DIN EN 14511-x	Provoz při částečném zatížení	kW   COP	3,24	3,08
	pro A2/W35 podle DIN EN 14511-x	Provoz při částečném zatížení	kW   COP	2,17	4,02
	pro A-7/W35 podle DIN EN 14511-x	Provoz při plné zátěži	kW   COP	3,68	3,00
	pro A-7/W55 podle DIN EN 14511-x	Provoz při plné zátěži	kW   COP	3,42	1,79
Topný výkon	pro A10/W35	min.   max.	kW   kW	2,07	4,90
	pro A7/W35	min.   max.	kW   kW	2,00	4,30
	pro A7/W55	min.   max.	kW   kW	2,11	4,27
	pro A2/W35	min.   max.	kW   kW	1,71	4,10
	pro A-7/W35	min.   max.	kW   kW	1,13	3,68
	pro A-7/W55	min.   max.	kW   kW	1,18	3,42
Chladicí výkon   EER	pro A35/W18	Provoz při částečném zatížení	kW   EER	3,62	2,85
	pro A35/W7	Provoz při částečném zatížení	kW   EER	2,68	2,44
Chladicí výkon	pro A35/W18	min.   max.	kW   kW	2,72	3,62
	pro A35/W7	min.   max.	kW   kW	1,21	2,87
Topný výkon pro přípravu teplé užitkové vody			kW	max 6	
<b>Provozní limity</b>					
Zpátečka topného okruhu min.   Průtok topného okruhu max.		Topení	v rámci zdroje tepla min./max.	°C	20   45
Zdroj tepla, topení		min.   max.		°C	-22   35
Další provozní body				...	A-2 / W60
<b>Místo instalace (platí pouze pro vnitřní instalaci)</b>					
Teplota místnosti		min.   max.		°C	5   35
Relativní vlhkost max. (nekondenzující)				%	60
<b>Hlučnost</b>					
Hladina akustického výkonu uvnitř		min.   Noc   max.		dB(A)	42   48   49
Hladina akustického výkonu venku <sup>1)</sup>		kombinace	min.   Noc   max.	dB(A)	34   45   48
Hladina akustického výkonu venku <sup>1)</sup>		Vstup vzduchu	min.   Noc   max.	dB(A)	30   41   44
Hladina akustického výkonu venku <sup>1)</sup>		Výstup vzduchu	min.   Noc   max.	dB(A)	31   42   45
Hladina akustického výkonu podle DIN EN 12102-1		uvnitř   venku		dB(A)	43   41
Tonalita   Nízká frekvence				dB(A)   • ano – ne	–   –
<b>Zdroj tepla</b>					
Průtok vzduchu při maximálním vnějším tlaku   Maximální vnější tlak				m <sup>3</sup> /h   Pa	1200   25
<b>Topný okruh</b>					
Průtok (dimenzování potrubí)   Min. objem vyrovnávací nádrže v sérii   Min. objem oddělené vyrovnávací nádrže				l/h   l   l	1200   60   100
Dispoziční tlak   Ztráta tlaku   Průtok				bar   bar   l/h	–   0,03   1200
Max. přípustný provozní tlak				bar	3
Rozsah regulace oběhového čerpadla		min.   max.		l/h	–   –
<b>Obecné údaje o jednotce</b>					
Údaje norem podle verze		EN14511-x   DIN EN 12102-1		2018   2018	
Celková hmotnost				kg	116
Hmotnost modulu tepelného čerpadla   Kompaktní modul   Modul ventilátoru				kg   kg   kg	–   –   –
Typ chladiva   Objem chladiva				...   kg	R454B   1,64
<b>Elektrické údaje</b>					
Kód napětí   vícepólová ochrana tepelného čerpadla **)		...		A	1-N/PE/230V/50Hz   C10
Kód napětí   jistič ovládacího napětí **)		...		A	1-N/PE/230V/50Hz   B10
Kód napětí   jistič elektrického topného tělesa **)		1 fáze		...	A   –   –
Kód napětí   jistič elektrického topného tělesa **)		3 fáze		...	A   –   –
HP*): efektivní příkon A7/W35 (provoz při částečném zatížení) DIN EN 14511-x   Příkon   cosφ		kW   A   ...		kW   kW	0,79   2,56   0,9
HP*): efektivní příkon A7/W35 podle DIN EN 14511-x: min.   max.				kW   kW	0,25   2,10
HP*): max. proud zařízení   max. příkon v rámci provozních limitů				A   kW	16   2,22
Náběhový proud: přímý   se softstartérem				A   A	< 5   –
Stupeň krytí				IP	20
Z <sub>max</sub>				Ω	–
Proudový chráněč		pokud je vyžadován		typ	B
Výkon elektrického topného tělesa		3   2   1 fáze		kW   kW   kW	–   –   –
Příkon oběhového čerpadla, topný okruh		min.   max.		W	–
<b>Další informace o jednotce</b>					
Bezpečnostní ventil topného okruhu   Vybavovací tlak		součástí dodávky: • ano – ne   bar		–   –	
Vyrovnávací nádrž   objem		součástí dodávky: • ano – ne   l		–   –	
Expanzní nádoba topného okruhu   Objem   Předtlak		součástí dodávky: • ano – ne   l   bar		–   –	
Přepadový ventil   Přepínací ventil, vytápění - teplá užitková voda		integrován: • ano – ne		–   –	
Tlumení vibrační topného okruhu		součástí dodávky nebo integrován: • ano – ne		•	
Řídicí jednotka   záznam množství tepla   rozšiřující deska		součástí dodávky nebo integrován: • ano – ne		–   •   –	

\*) Pouze kompresor. \*\*) Dodržte místní předpisy 1) Vnitřní a venkovní instalace.

Pro vnitřní instalaci 8 kW a 12 kW: Vstup 1,5m vzduchový kanál, výstup 1,5m vzduchový kanál + ohyb vzduchového kanálu (originální příslušenství)

Pro vnitřní instalaci 4 kW: Vstupní 4m vzduchová hadice, výstupní 4m vzduchová hadice (originální příslušenství)

Údaje o výkonu a provozní limity platí pro čisté výměníky tepla | Index: I

813647

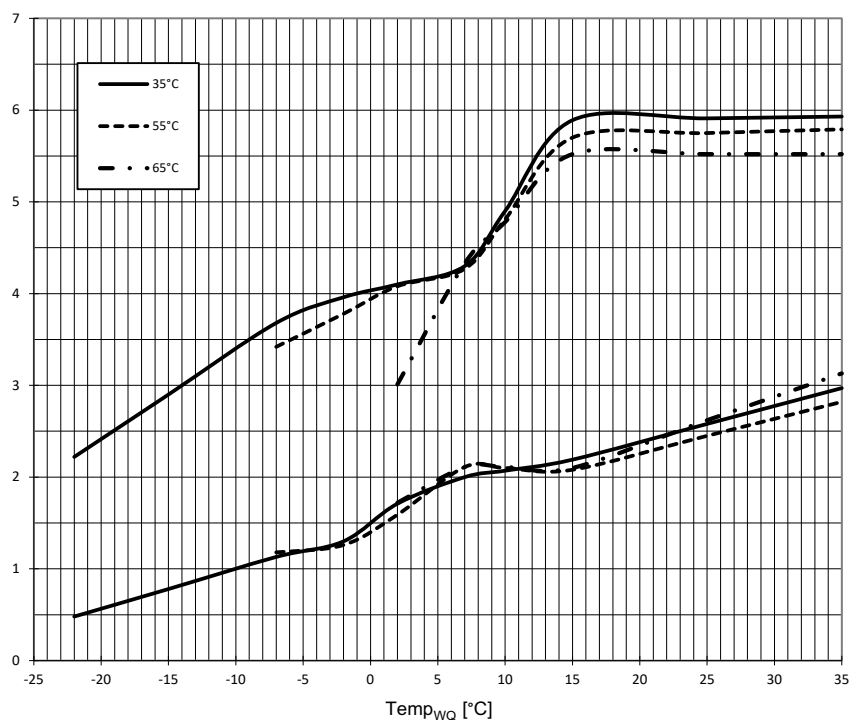




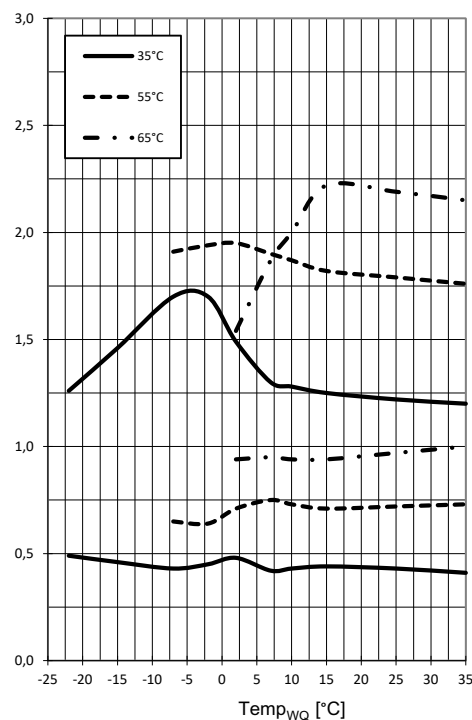
## Paros 4

## Výkonnostní křivky / provozní limity / topení

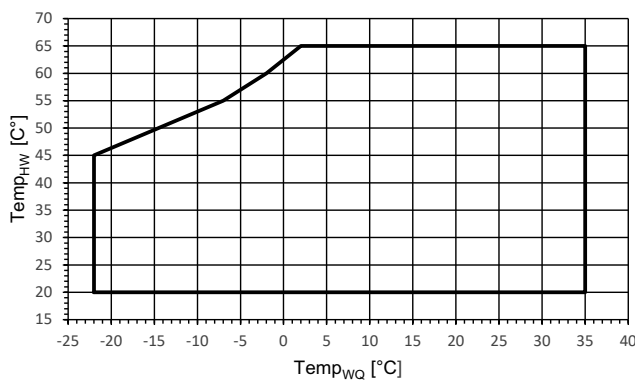
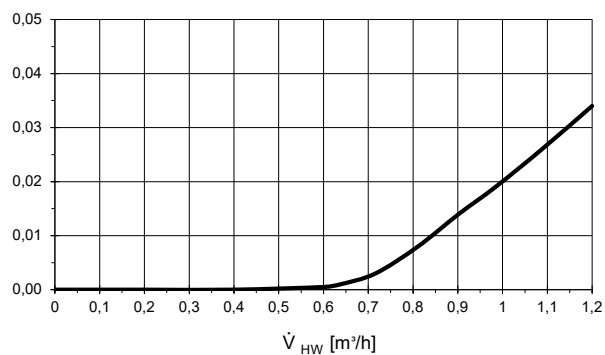
Qh min/max [kW]



Pel min/max [kW]



$\Delta p_{max}$  [bar]



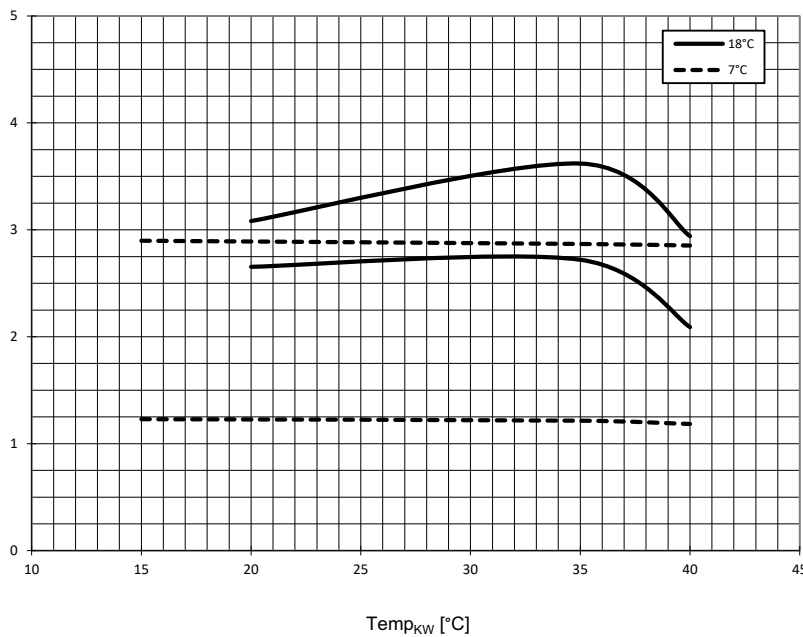
823292 d

Legenda: 823327

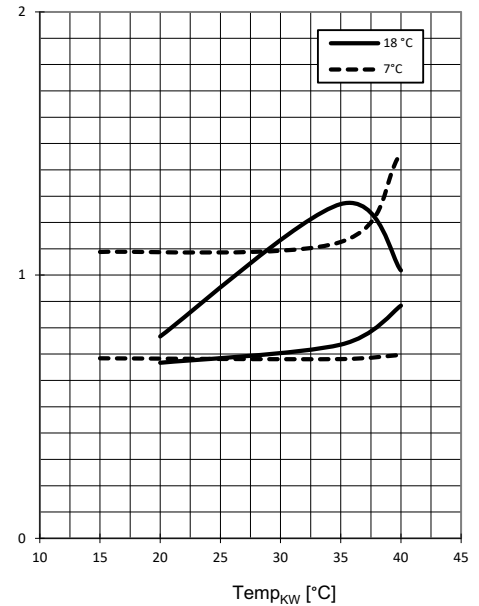
$\dot{V}_{HW}$	Objemový průtok topné vody
$Temp_{WQ}$	Teplota zdroje tepla
$\Delta p_{max}$	max. dispoziční tlak
Qh min/max	min./max. topný výkon
Pel min/max	min./max. spotřeba energie



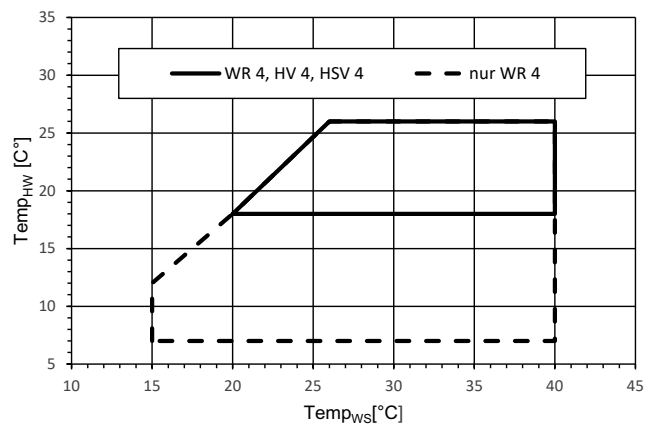
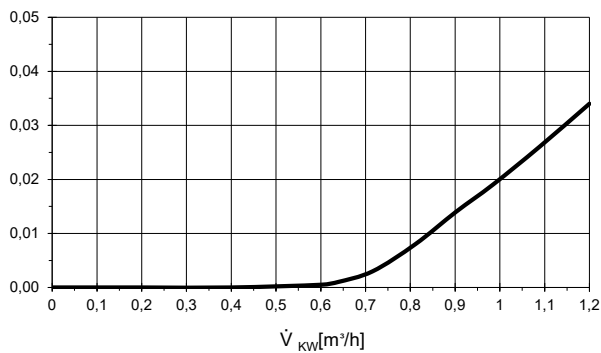
Q0 min/max [kW]



Pel min/max [kW]



$\Delta p_{max}$  [bar]



823292 d

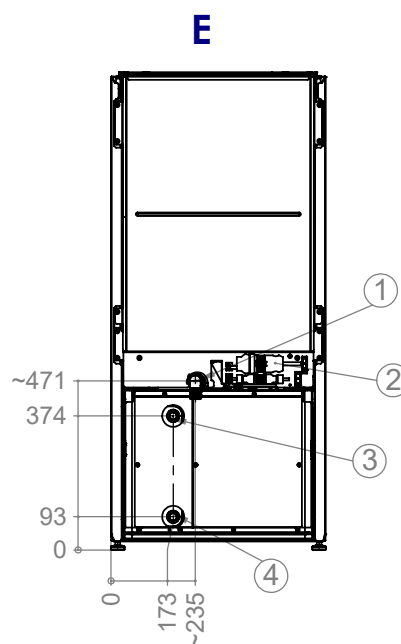
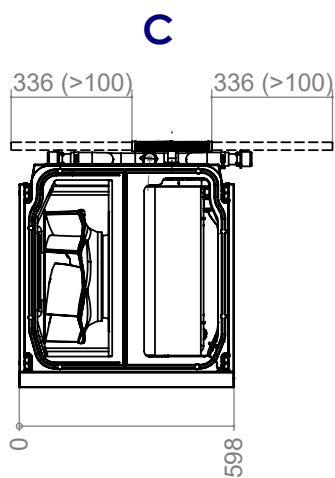
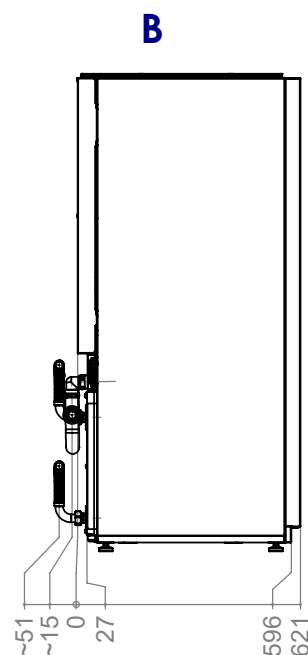
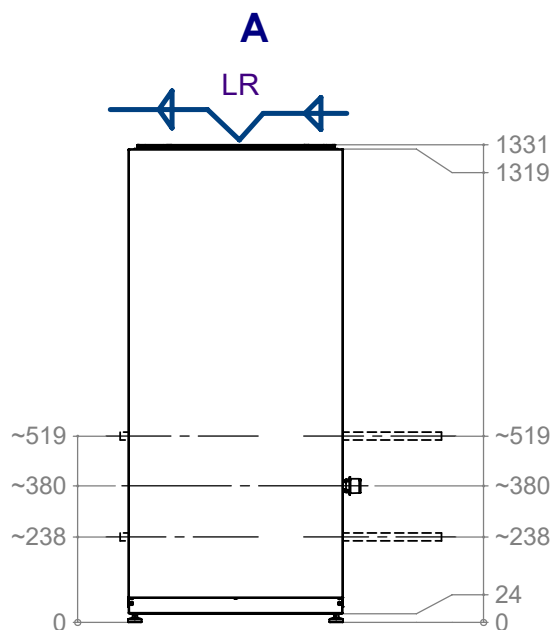
Legenda: 823327

$\dot{V}_{KW}$	Objemový průtok chladicí vody
Temp <sub>WS</sub>	Teplota chladiče
$\Delta p_{max}$	max. dispoziční tlak
Q0 min/max	min./max. chladící kapacita
Pel min/max	min./max. spotřeba energie



# Paros 4

# Rozměrové výkresy



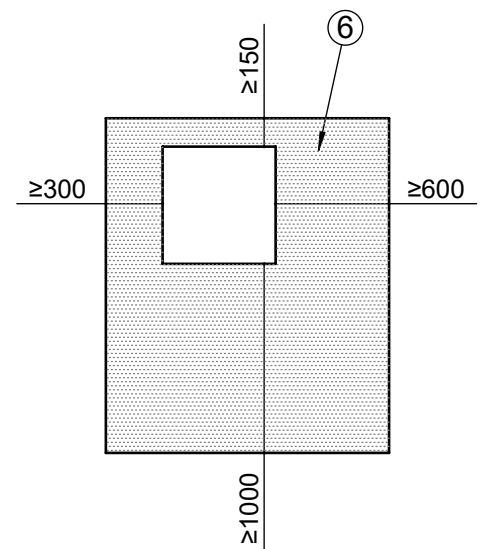
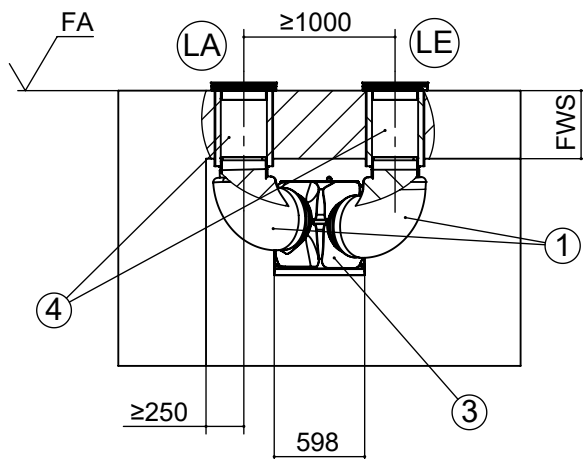
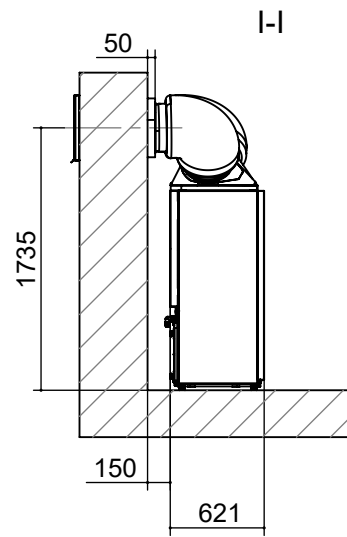
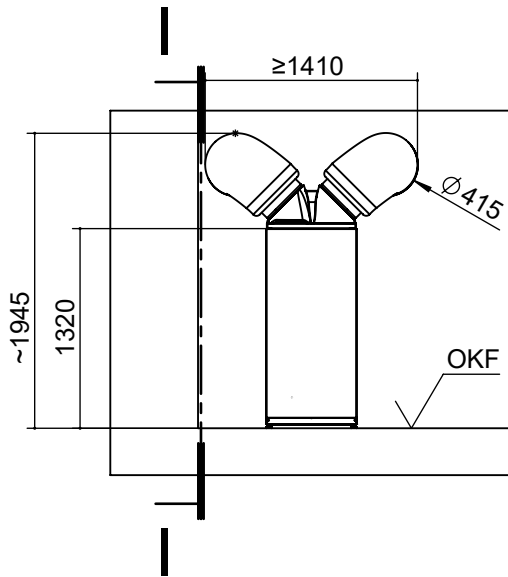
Legenda: UK819531  
Všechny rozměry jsou v mm.

Pol.	Název
A	Přední pohled
B	Boční pohled zleva
C	Pohled shora
E	Pohled zezadu bez potrubí
LR	Směr proudění vzduchu

Pol.	Název	
1	Připojení kondenzátu	Připojení na HT potrubí DN 40
2	Elektrické připojení	
3	Výstup topné vody (přívod)	G 1" vnější závit
4	Přívod topné vody (zpátečka)	G 1" vnější závit



## V1

**POZNÁMKA**

Instalační plány V1–V5 představují pouze výběr z možných instalací. V závislosti na montážní situaci je například nutné použít jiné délky vzduchových kanálů.

- Viz Návod k obsluze flexibilního vzduchového kanálu ADH
- Vždy dodržujte minimální vzdálenosti pro tepelné čerpadlo.

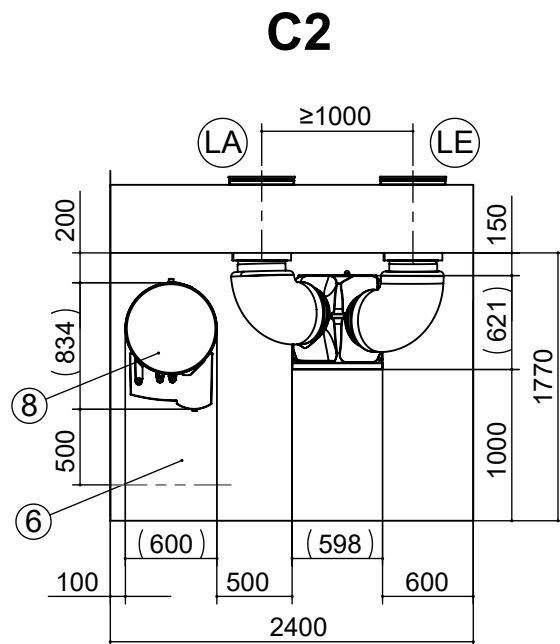
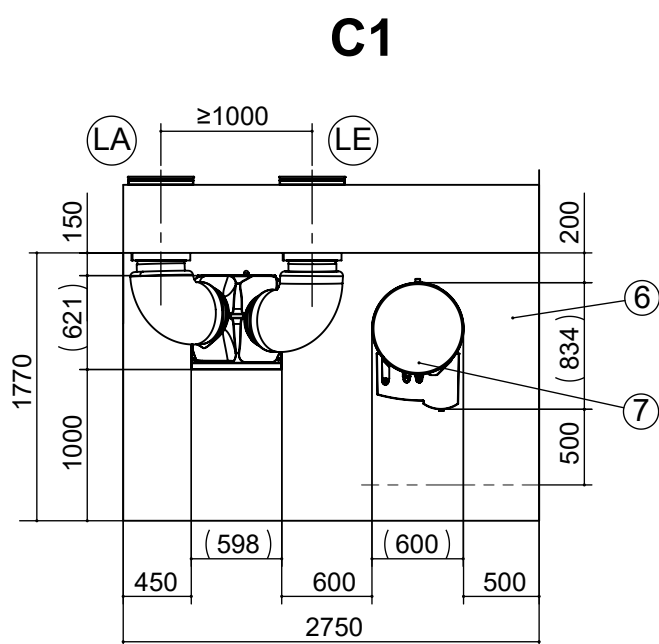
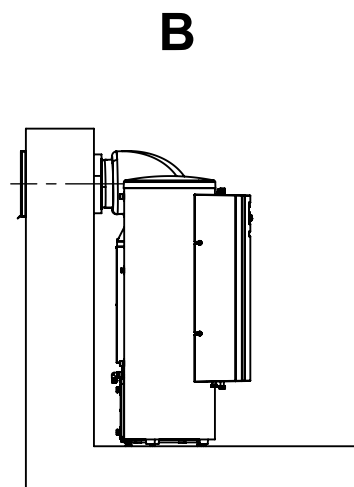
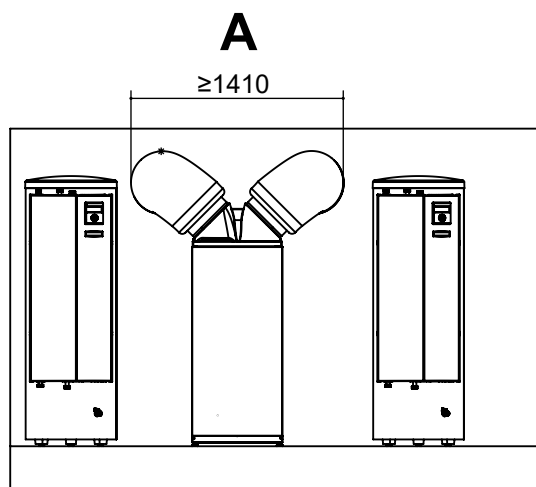
Legenda: UK819532b-1  
Všechny rozměry jsou v mm.

V1	Verze 1
Pol.	Název
FWS	Tloušťka hotové stěny ≤ 450 mm
OKF	Horní hrana hotové podlahy
LA	Výstup vzduchu
LE	Vstup vzduchu

Pol.	Název	Počet
1	Příslušenství: Vzduchový kanál ADH 315-1000	2
3	Příslušenství: EPP-adaptér Dual-Tube ADT	1
4	Příslušenství: Stěnová průchodka WD	2
6	Minimální prostor pro servisní účely	



## V1.1



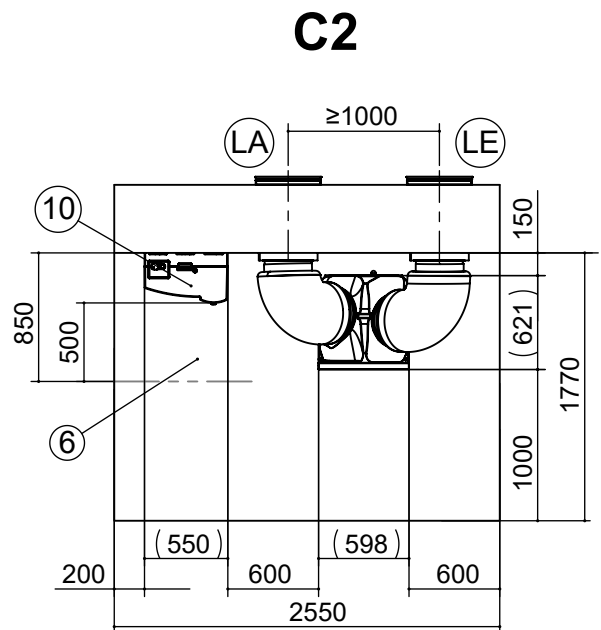
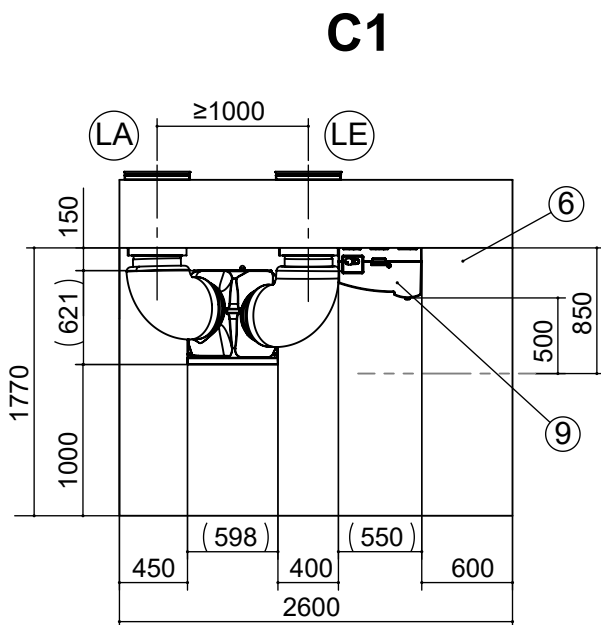
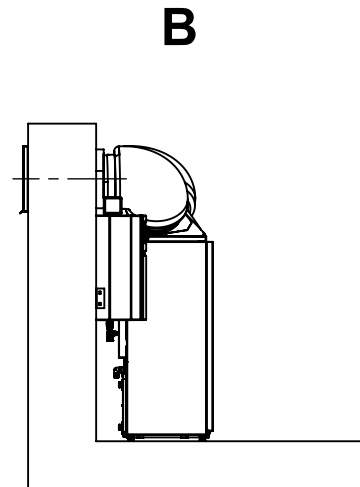
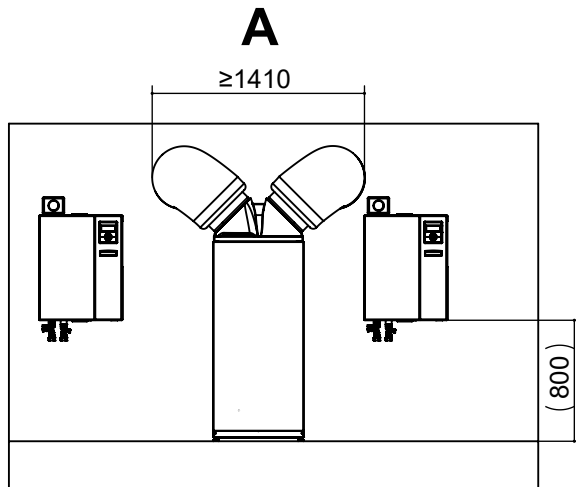
Legenda: UK819532b-1,1  
Všechny rozměry jsou v mm.

V1.1	Verze 1,1
Pol.	Název
A	Přední pohled
B	Boční pohled zleva
C1	Pohled shora, HSV 4 vpravo
C2	Pohled shora, HSV 4 vlevo
LA	Výstup vzduchu
LE	Vstup vzduchu

Pol.	Název	Počet
6	Minimální prostor pro servisní účely	
7	Hydraulická stanice HSV 4 vpravo od jednotky	1
8	Hydraulická stanice HSV 4 vlevo od jednotky	1



## V1.2



Legenda: UK819532b-1,2  
Všechny rozměry jsou v mm.

V1.2	Verze 1,2
Pol.	Název
A	Přední pohled
B	Boční pohled zleva
C1	Pohled shora, HV 4 vpravo
C2	Pohled shora, HV 4 vlevo
LA	Výstup vzduchu
LE	Vstup vzduchu

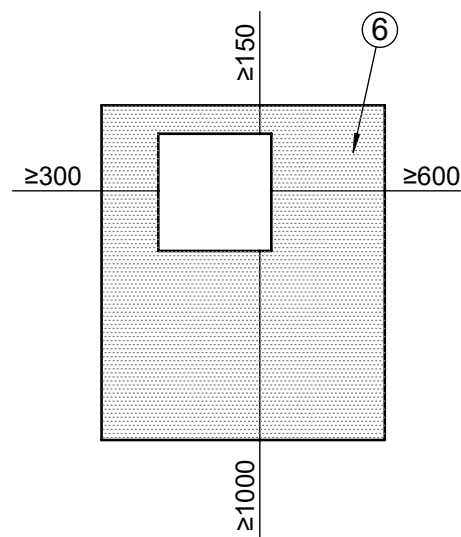
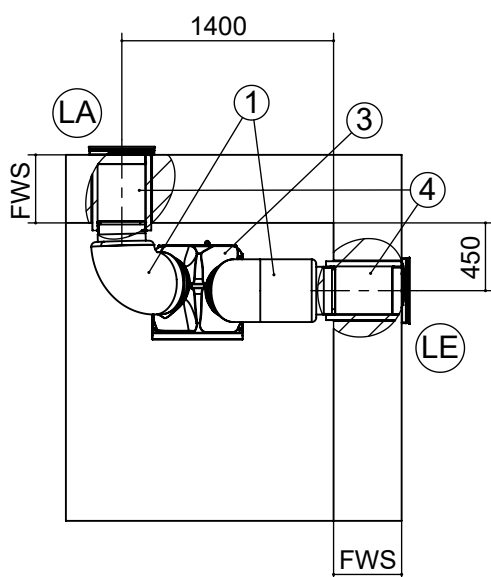
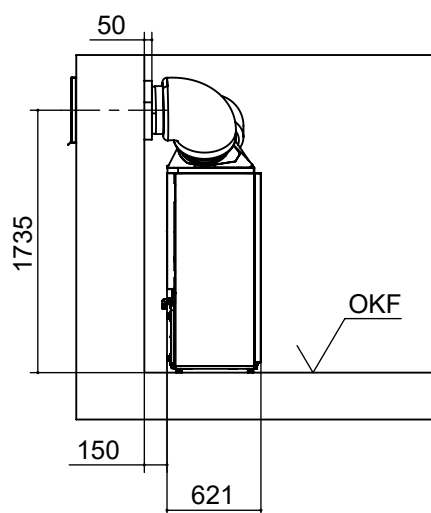
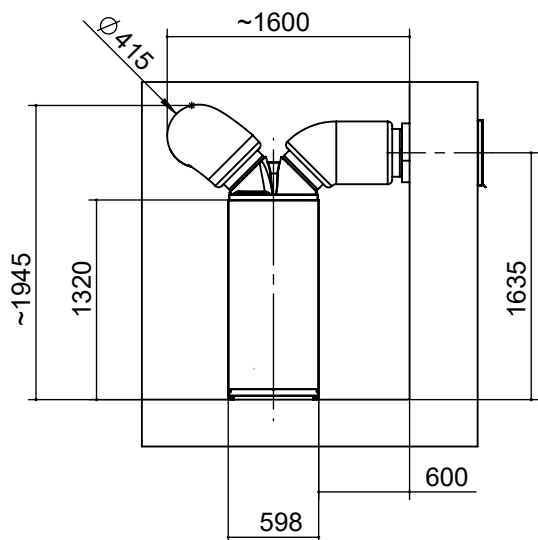
Pol.	Název	Počet
6	Minimální prostor pro servisní účely	
9	Hydraulický modul HV 4 vpravo od jednotky	1
10	Hydraulický modul HV 4 vlevo od jednotky	1



# Paros 4

# Instalační plán V2

## V2



Legenda: UK819532b-2  
Všechny rozměry jsou v mm.

V2	Verze 2
Pol.	Název
FWS	Tloušťka hotové stěny ≤ 450 mm
OKF	Horní hrana hotové podlahy
LA	Výstup vzduchu
LE	Vstup vzduchu

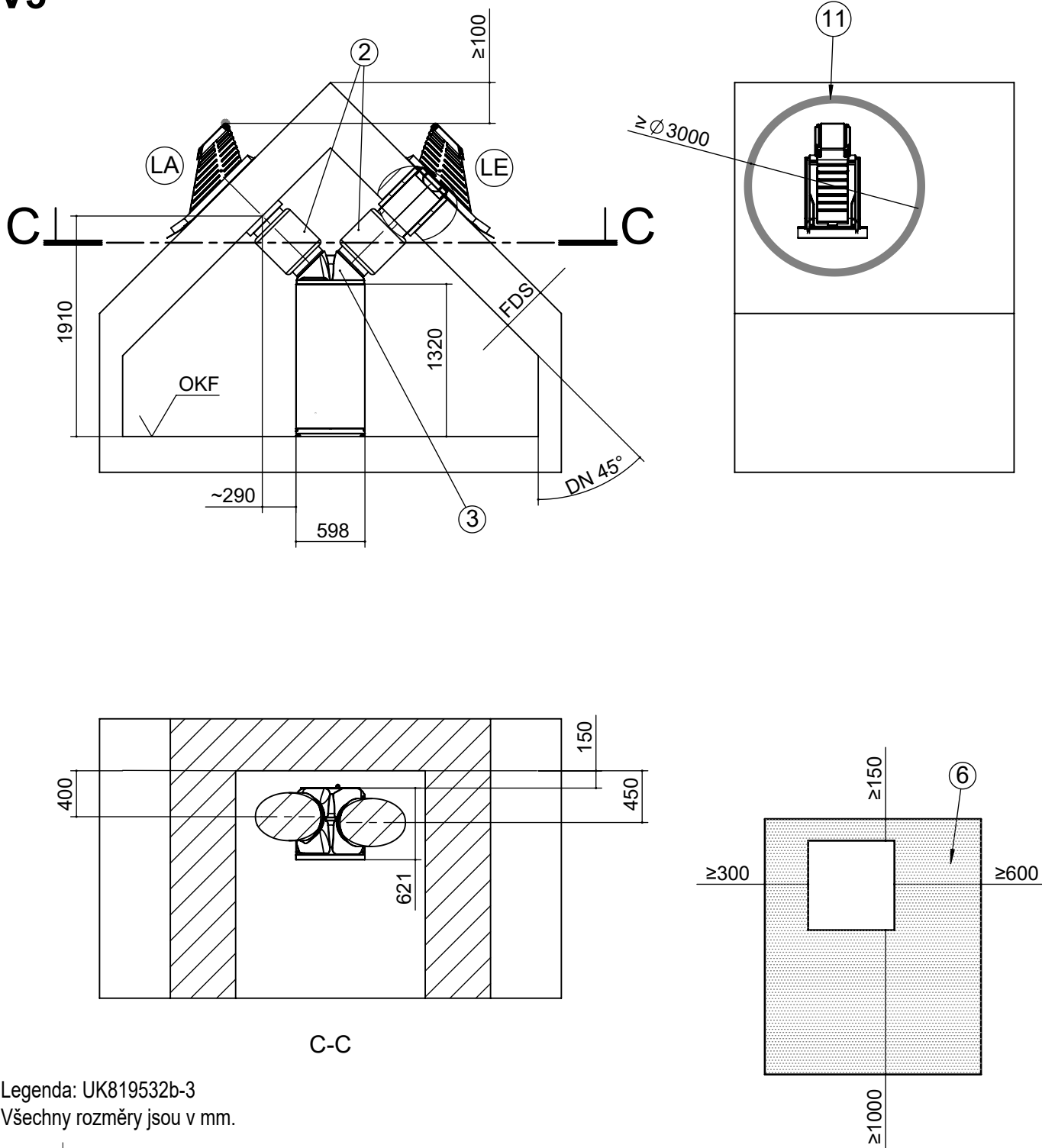
Pol.	Název	Počet
1	Příslušenství: Vzduchový kanál ADH 315-1000	1
3	Příslušenství: EPP-adaptér Dual-Tube ADT	1
4	Příslušenství: Stěnová průchodka WD	2
6	Minimální prostor pro servisní účely	



# Instalační plán V3

Paros 4

## V3



Legenda: UK819532b-3  
Všechny rozměry jsou v mm.

V3	Verze 3
Pol.	Název
C-C	Pohled shora v řezu
DN	Sklon střechy
FDS	Tloušťka hotové střechy ≤ 450 mm
OKF	Horní hrana hotové podlahy
LA	Výstup vzduchu
LE	Vstup vzduchu

Pol.	Název	Počet
2	Příslušenství: Vzduchový kanál ADH 315-1000	2
3	Příslušenství: EPP-adaptér Dual-Tube ADT	1
5	Příslušenství: Střešní průchodka WD	2
6	Minimální prostor pro servisní účely	
11	Minimální vzdálenost od vzduchových součástí (například komíny, průduchy)	

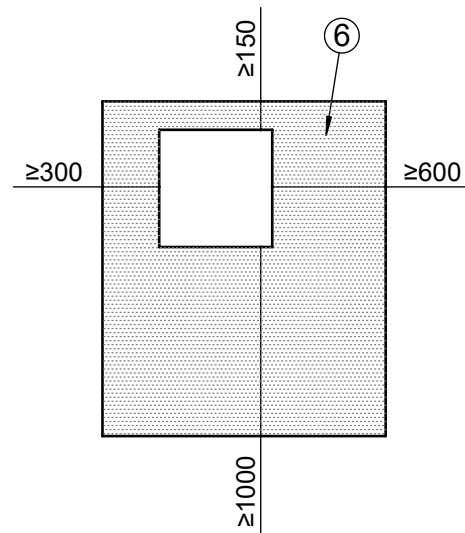
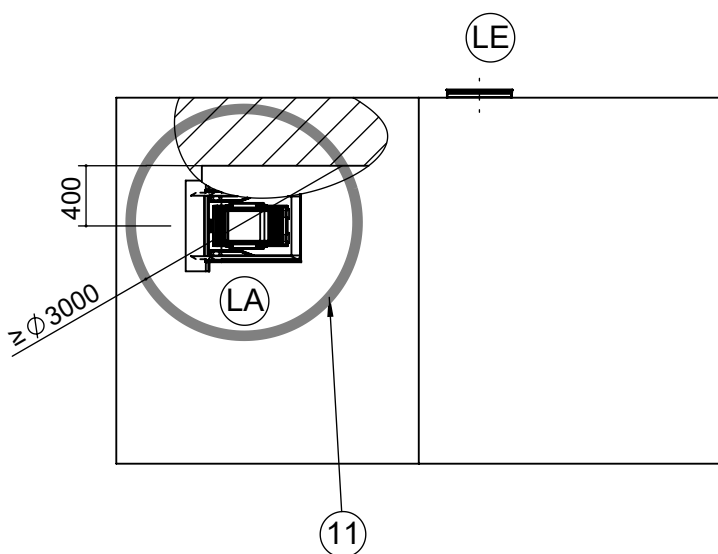
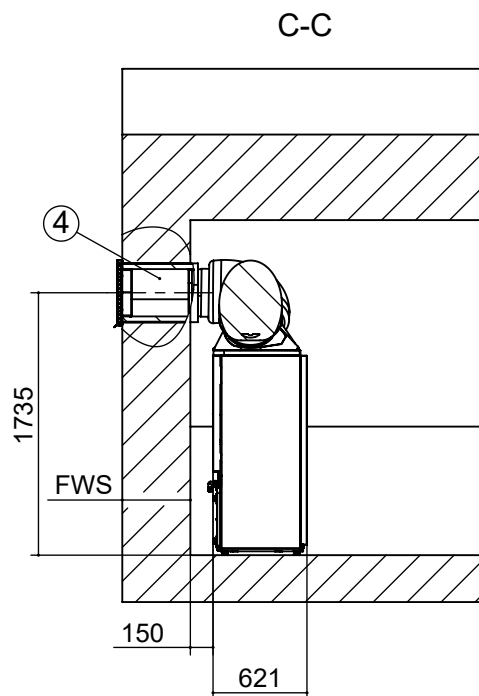
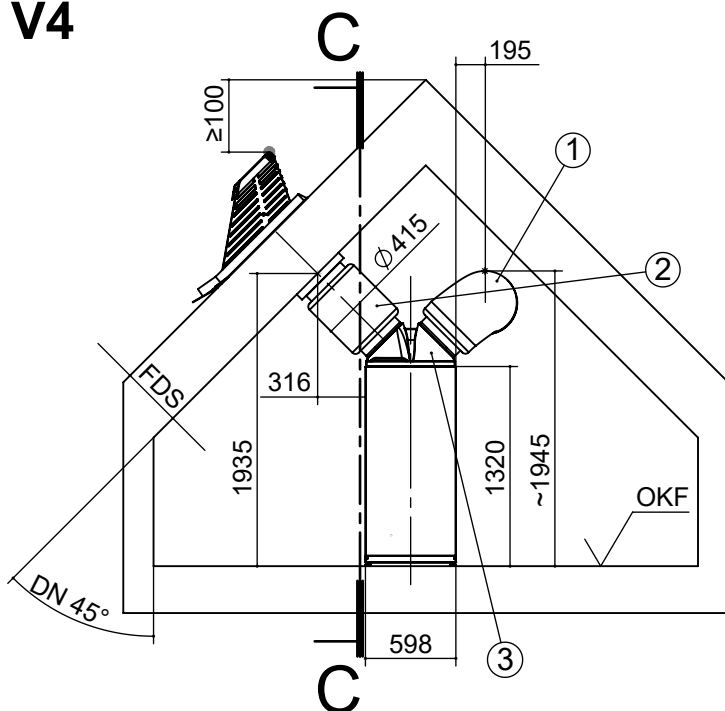




# Paros 4

# Instalační plán V4

## V4



Legenda: UK819532b-4  
Všechny rozměry jsou v mm.

V4	Verze 4
Pol.	Název
C-C	Boční pohled v řezu zleva
DN	Sklon střechy
FDS	Tloušťka hotové střechy ≤ 450 mm
FWS	Tloušťka hotové stěny ≤ 450 mm
OKF	Horní hrana hotové podlahy
LA	Výstup vzduchu
LE	Vstup vzduchu

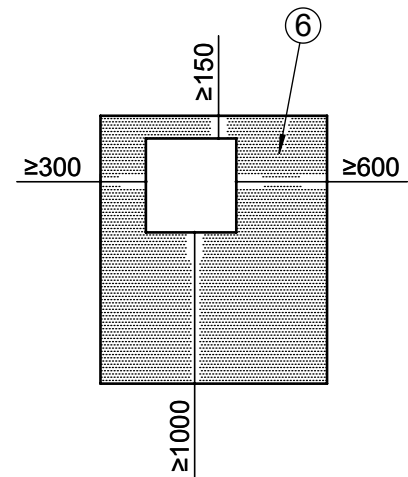
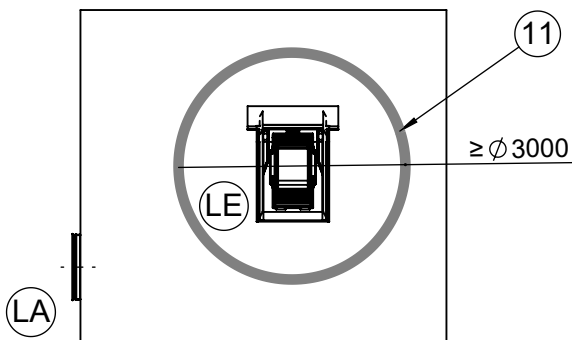
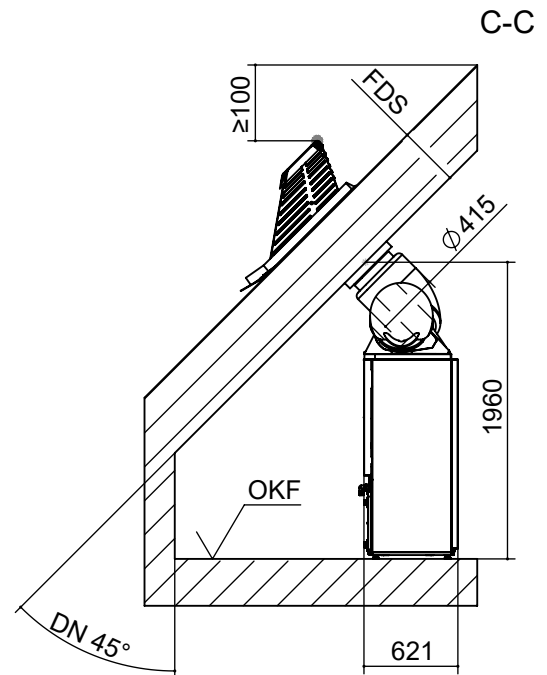
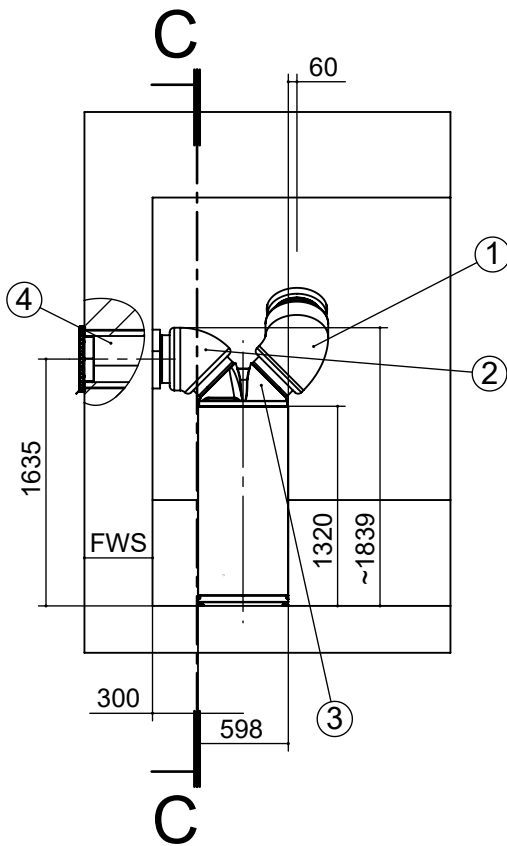
Pol.	Název	Počet
1	Příslušenství: Vzduchový kanál ADH 315-1000	1
2	Příslušenství: Vzduchový kanál ADH 315-500	1
3	Příslušenství: EPP-Adaptér Dual-Tube ADT	1
4	Příslušenství: Stěnová průchodka WD	1
5	Příslušenství: Střešní průchodka RD	1
6	Minimální prostor pro servisní účely	
11	Minimální vzdálenost od vzduchových součástí (například komíny, průduchy)	



# Instalační plán V5

# Paros 4

## V5



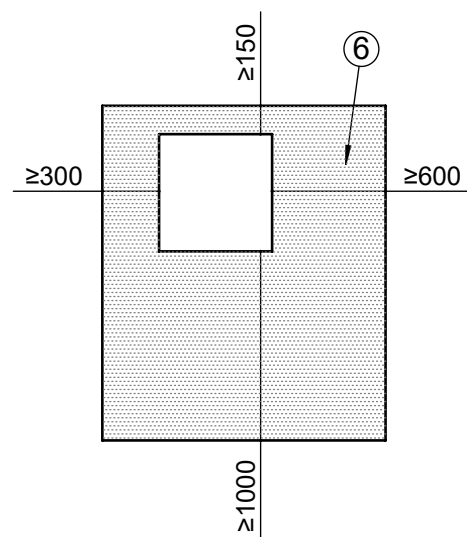
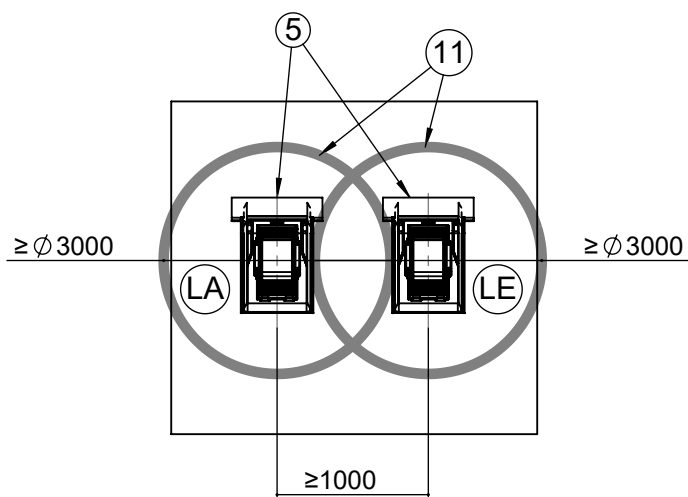
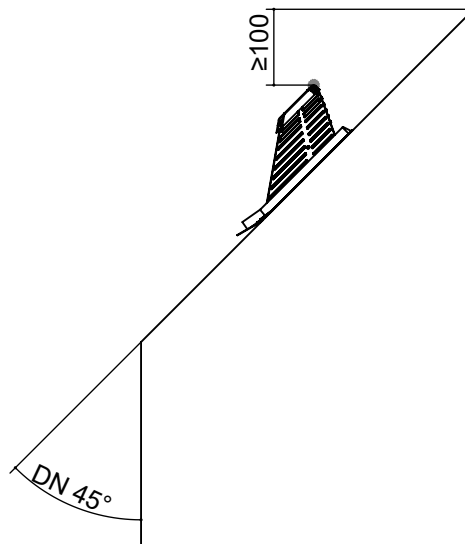
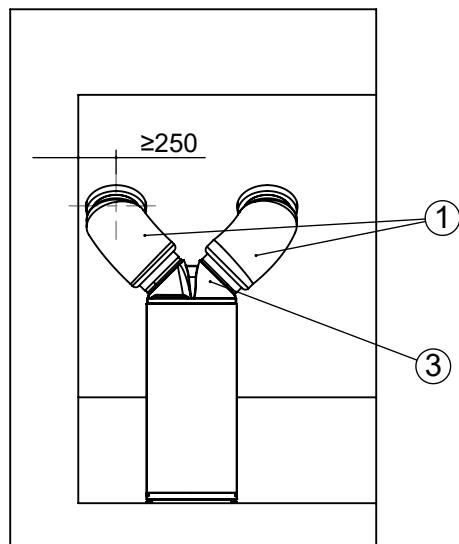
Legenda: UK819532b-5  
Všechny rozměry jsou v mm.

V5	Verze 5
Pol.	Název
C-C	Boční pohled v řezu zleva
DN	Sklon střechy
FDS	Tloušťka hotové střechy ≤ 450 mm
FWS	Tloušťka hotové stěny ≤ 450 mm
OKF	Horní hrana hotové podlahy
LA	Výstup vzduchu
LE	Vstup vzduchu

Pol.	Název	Počet
1	Příslušenství: Vzduchový kanál ADH 315-1000	1
2	Příslušenství: Vzduchový kanál ADH 315-500	1
3	Příslušenství: EPP-Adaptér Dual-Tube ADT	1
4	Příslušenství: Stěnová průchodka WD	1
5	Příslušenství: Střešní průchodka RD	1
6	Minimální prostor pro servisní účely	
11	Minimální vzdálenost od vzduchových součástí (například komíny, průduchy)	



## V6



Legenda: UK819532b-6  
Všechny rozměry jsou v mm.

V6	Verze 6
Pol.	Název
DN	Sklon střechy
LA	Výstup vzduchu
LE	Vstup vzduchu

Pol.	Název	Počet
1	Příslušenství: Vzduchový kanál ADH 315-1000	2
3	Příslušenství: EPP-Adaptér Dual-Tube ADT	1
5	Příslušenství: Střešní průchodka RD	2
6	Minimální prostor pro servisní účely	
11	Minimální vzdálenost od vzduchových součástí (například komíny, průduchy)	

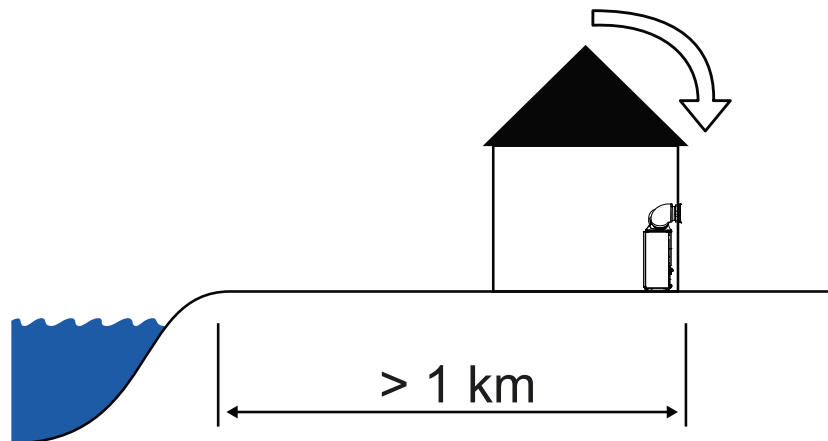


## UPOZORNĚNÍ

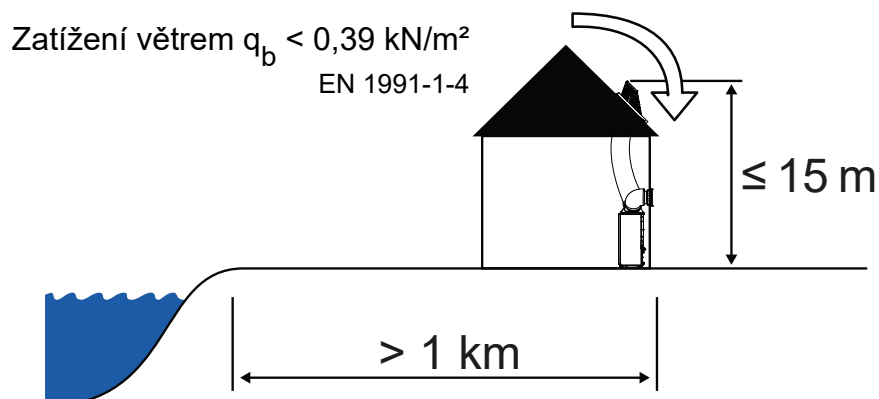
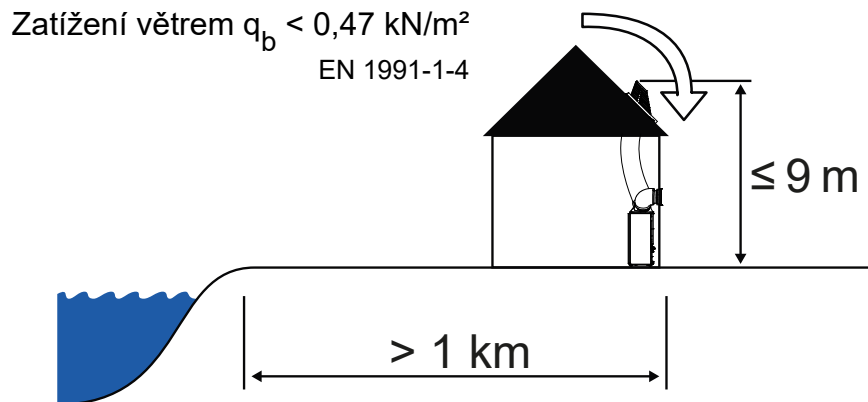
Musí být dodrženy minimální vzdálenosti nutné pro správný a bezpečný provoz a také pro veškeré servisní práce.

- ✓ Vstup vzduchu na straně odvrácené od pobřeží, resp. od převládajícího směru větru
- ✓ Výstup vzduchu není na straně přivrácené k pobřeží, resp. převládajícímu směru větru

Pro vzduchotechnické potrubí se stěnovou průchodkou WD



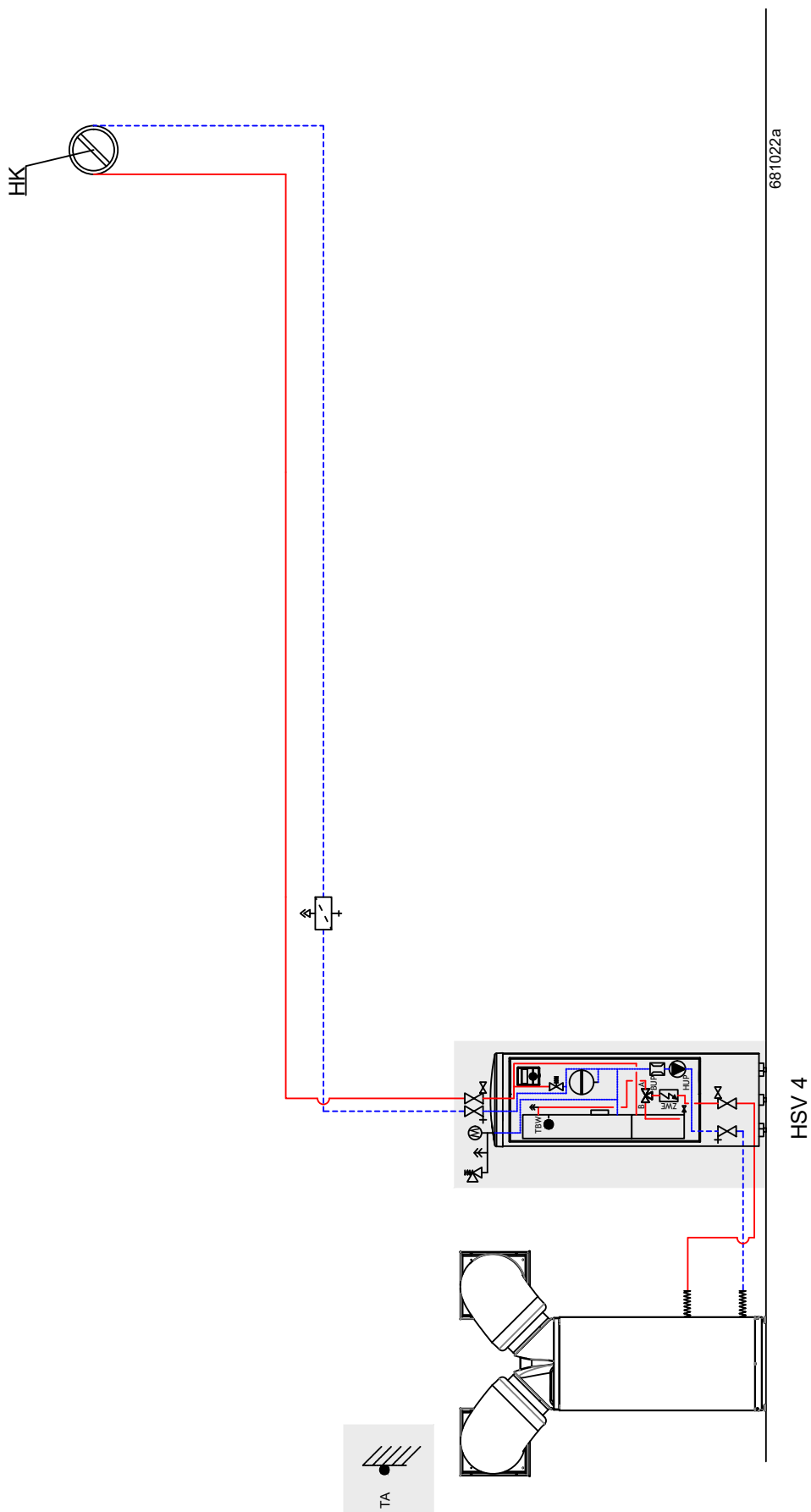
Pro vzduchotechnické potrubí se střešní průchodkou RD



→ Viz Pokyny k instalaci flexibilního systému vzduchového kanálu ADH



## Paros 4 s hydraulickou stanicí HSV 4



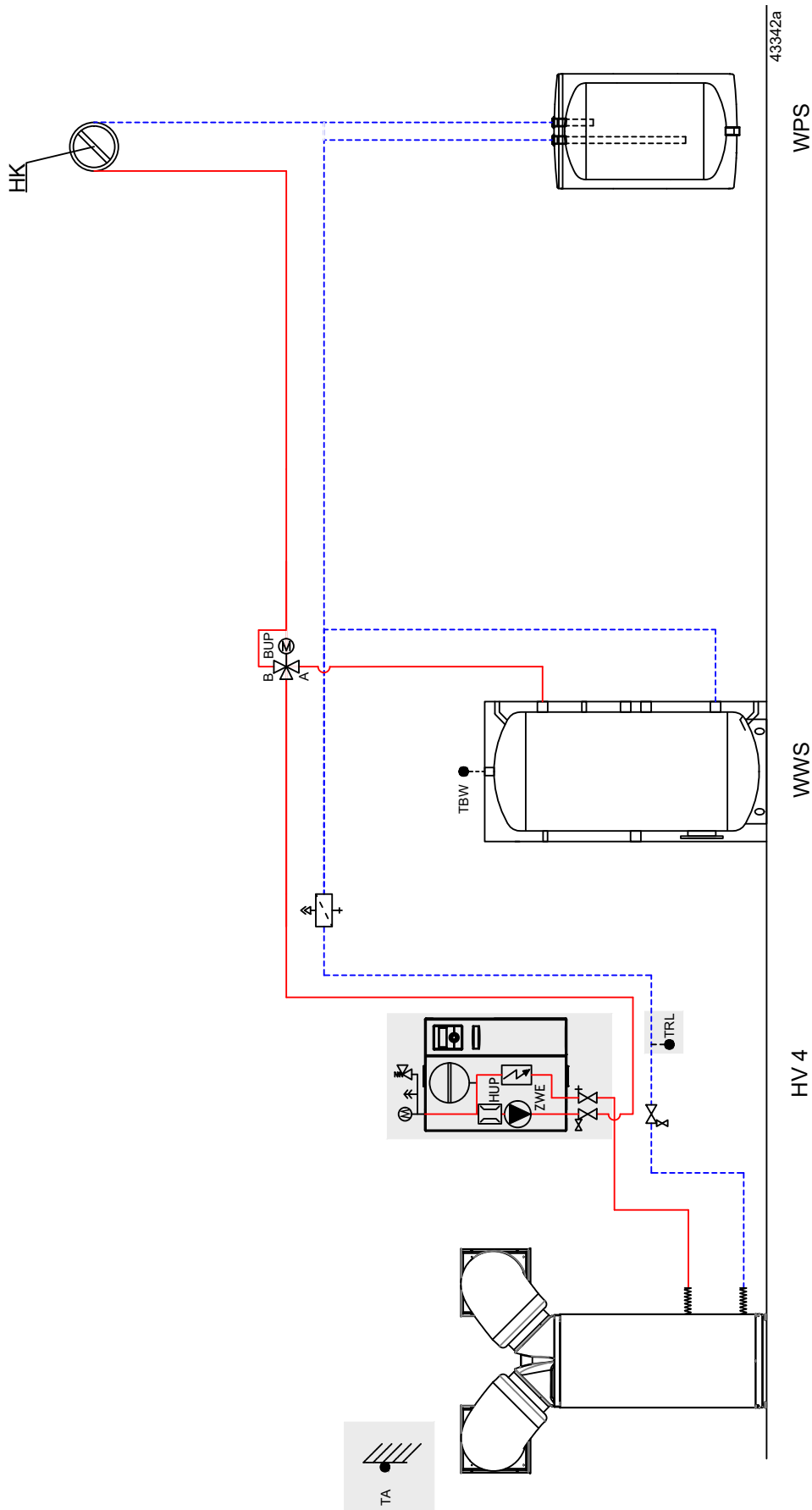
### POZNÁMKA

Toto schéma je příkladem systému bez uzavíracích a bezpečnostních zařízení a nenahrazuje technické plánování a projektování na místě. Je třeba dodržovat všechny místní normy, zákony a předpisy. Rozměry potrubí musí být pečlivě naplánovány a projektovány.





## Paros 4 s hydraulickým modulem HV 4 a vyrovnávací nádrží v sérii

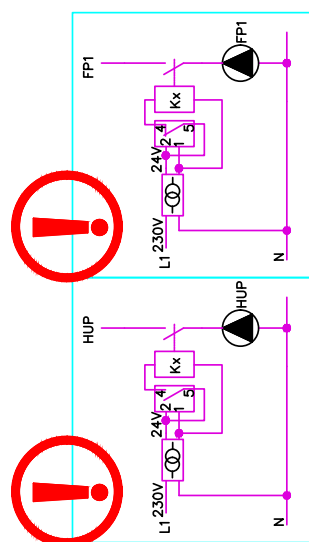
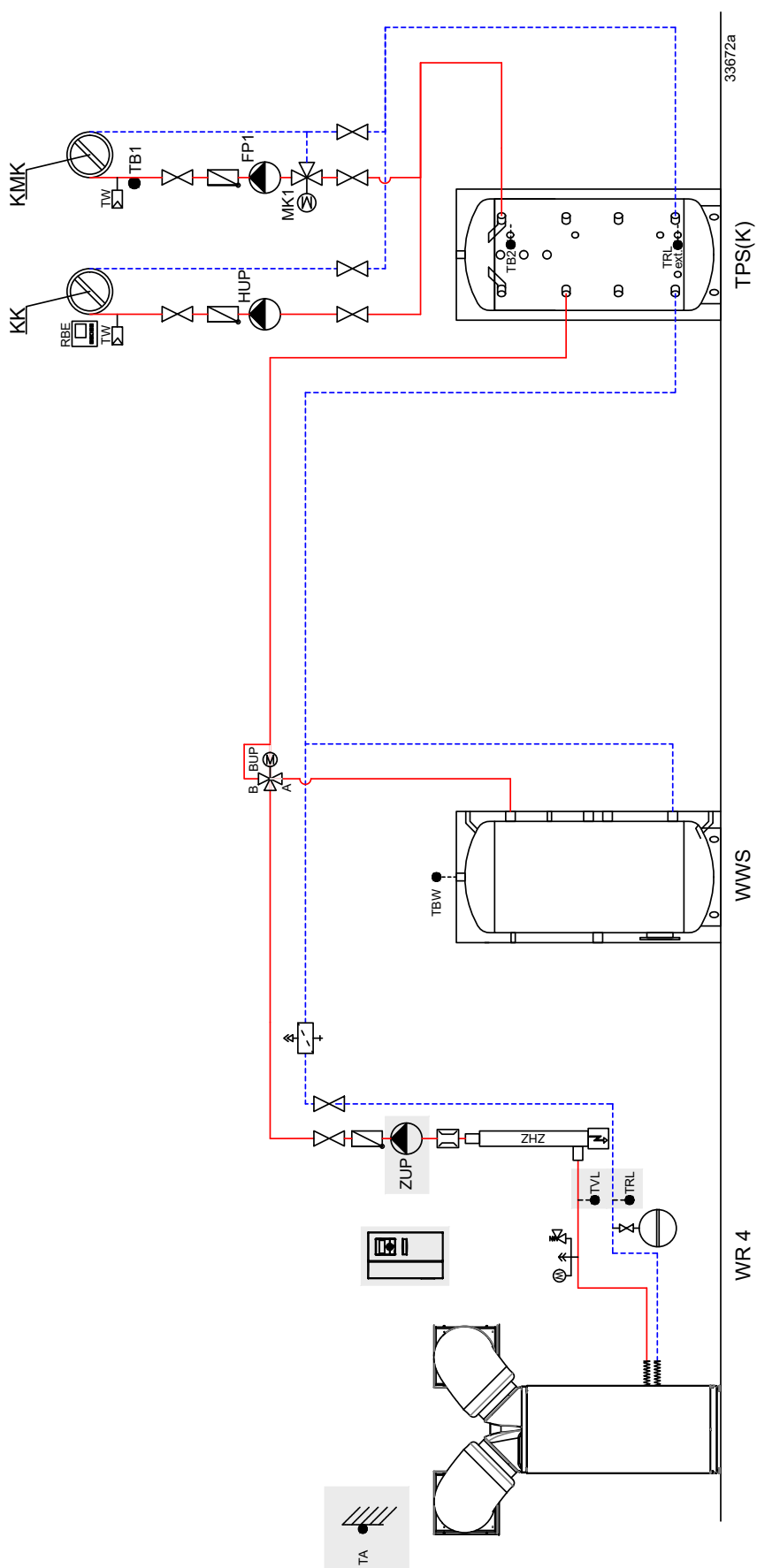


### POZNÁMKA

Toto schéma je příkladem systému bez uzavíracích a bezpečnostních zařízení a nenahrazuje technické plánování a projektování na místě. Je třeba dodržovat všechny místní normy, zákony a předpisy. Rozměry potrubí musí být pečlivě naplánovány a projektovány.



## Paros 4 s nástěnným ovladačem WR 4 a separační nádrží



### POZNÁMKA

Toto schéma je příkladem systému bez uzavíracích a bezpečnostních zařízení a nena-  
hrazuje technické plánování a projektování na místě. Je třeba dodržovat všechny místní  
normy, zákony a předpisy.  
Rozměry potrubí musí být pečlivě naplánovány a projektovány.



	Izolace proti vibracím		Plynový nebo olejový kotel		Split:
	Uzávěr a vypouštění		Kotel na dřevě		QN10
	Bezpečnostní skupina		Tlakový spínač solanky		QN12
	Uzavírací ventil		Výměník tepla pro bazén		QN11
	Oběhové čerpadlo		Separáční výměník tepla / mezivýměník tepla		GP12
	Zpětný ventil / jednocestný ventil		Solární zásobník teple užitkové vody		BT1
	Přepadový ventil		Vedení potrubí		BT7
	Membránová expanzní nádoba		Stanice čerstvé vody (TWS)		BT3
	Druhý generátor tepla (ZWE)		Pokojevá řídicí jednotka		BT6
	Třífcestný směšovací ventil / přepínací ventil		Monitor rosného bodu		BT15
	Čtyřcestný směšovací ventil / přepínací ventil		Napájení tepelného čerpadla		BT25
	Lapač nečistot (oka max. 0,6 mm)		Oběhové čerpadlo / přepínací ventil teple užitkové vody		BT71
	Průchod stěnou		Oběhové čerpadlo / přepínací ventil		BT52
	Rozdělovač solanky		Oběhové čerpadlo přívodu		XL1
	Smyčky zemního kolektoru		Oběhové čerpadlo		XL2
	Zemní kolektor		Podávací čerpadlo teple užitkové vody		XL3
	Průtokový spínač		Oběhové čerpadlo zdroje tepla		XL4
	Čerpadlo na podzemní vodu se směrem proudění podzemní vody		Čidlo venkovní teploty		XL5
	Vyrovňovací nádrž: - TPS Stratifikovaná zásobní nádrž - RPS Sériová vyrovnávací nádrž - TPSK Stratifikovaná zásobní nádrž (chlazení) - WTPSK Stratifikovaná zásobní nádrž, nástěnná (chlazení)		Čidlo teple užitkové vody		XI10
	Multifunkční nádrž		Externí čidlo zpátečky		XL13
	Zásobník teple užitkové vody		Čidlo zpátečky		XL14
	Objemový průtokoměr		Čidlo na výstupu		XL18
	Měřič tepla		Čidlo chladiče		XL19
			Topný okruh		XL2
			Směšovací okruh topení		XL2
			Chladič okruh		XL2
			Směšovací okruh chlazení		XL2
			Primární bezpečnostní balíček		XL2
			Sekundární bezpečnostní balíček		XL2
			Oběhové čerpadlo chladiče přehřáté páry		XL2
			Ovládací prvky dodané zákazníkem		XL2

Oběhové čerpadlo / přepínací ventil teple užitkové vody

Směšovací okruh 1/2/3 (funkce topení nebo chlazení)

Topný okruh s oběhovým čerpadlem

Oběhové čerpadlo / přepínací ventil

Oběhové čerpadlo přívodu

Oběhové čerpadlo

Podávací čerpadlo teple užitkové vody

Oběhové čerpadlo zdroje tepla

Čidlo venkovní teploty

Čidlo teple užitkové vody

Čidlo směšovacího okruhu

Externí čidlo zpátečky

Čidlo zpátečky

Čidlo na výstupu

Čidlo chladiče

Topný okruh

Směšovací okruh topení

Chladič okruh

Směšovací okruh chlazení

Primární bezpečnostní balíček

Sekundární bezpečnostní balíček

Oběhové čerpadlo chladiče přehřáté páry

Ovládací prvky dodané zákazníkem

101

Ovládací prvky dodávané zákazníkem / součástí na místě:

Díly a součásti označené číslem 101 a/nebo zobrazené se sníženým kontrastem musí být poskytnuty zákazníkem a také provozovány podle předpisu poskytnutého zákazníkem.

Regulace teplotního rozdílu SLP - přídavné desky je z tohoto vyjmuta.

Všeobecně:

Potrubí, tvarovky a armatury musí být navrženy a izolovány v souladu s aktuálními a platnými normami, směrnici a uznávanými technickými pravidly (např.: parotěsná izolace při poklesu teploty pod rosný bod).



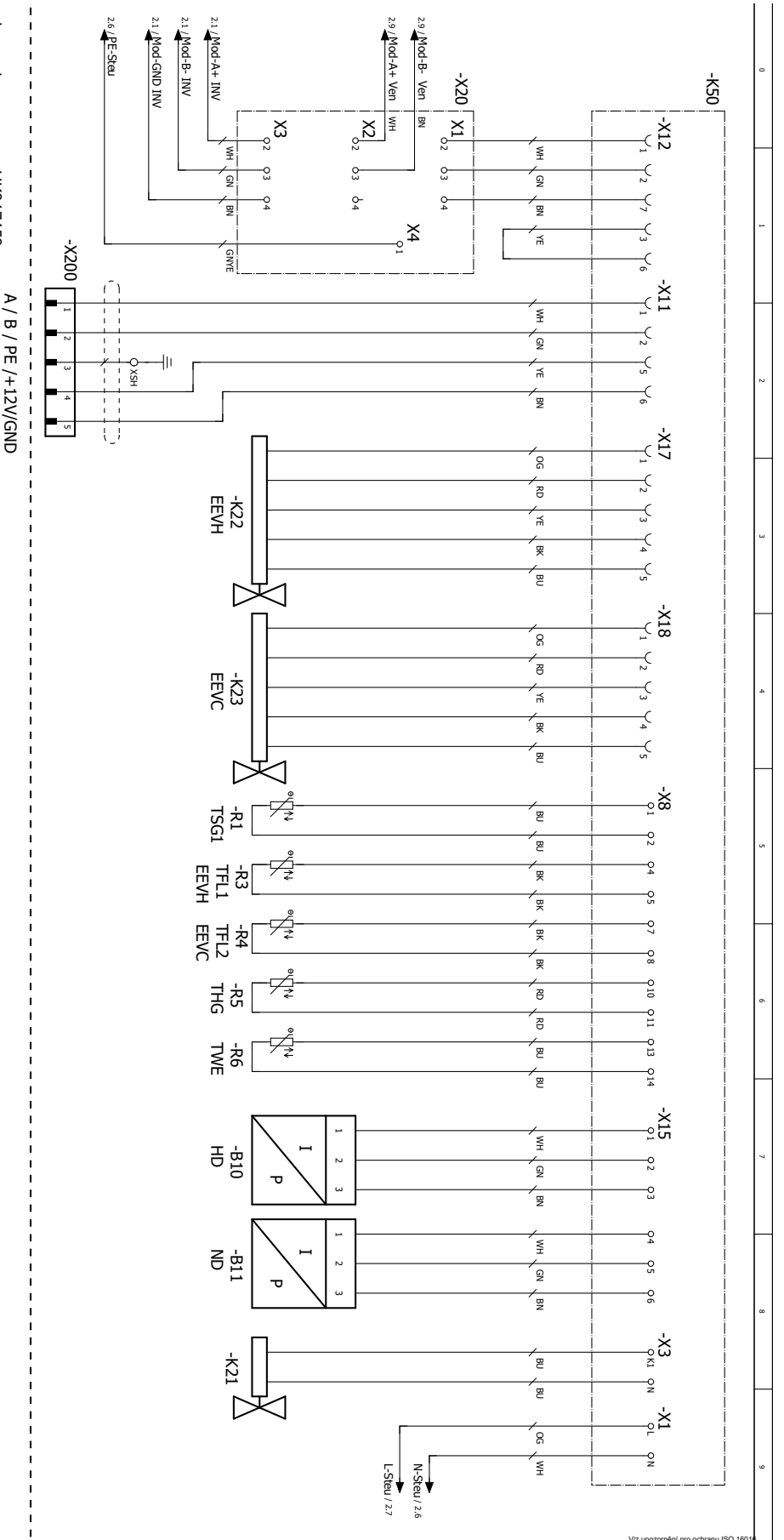




# Schéma zapojení 1/2

# Paros 4

- Legenda:**
- |          |           |  |
|----------|-----------|--|
| Zařízení | UK817459a | Funkce                                 |
| B10      | HD        | Čidlo vysokého tlaku                   |
| B11      | ND        | Čidlo nízkého tlaku                    |
| K21      | ND        | Odmrzovací ventil                      |
| K22      | EEVH      | Elektronický expanzní ventil, topení   |
| K23      | EEVC      | Elektronický expanzní ventil, chlazení |
| K50      |           | Ridicí deska, chladicí okruh           |
| R1       | TSG1      | Čidlo sání, kondenzátor                |
| R3       | TF11      | Teplota kapaliny, topení               |
| R4       | TF12      | Teplota kapaliny, chlazení             |
| R5       | THG       | Čidlo hořkého plynu                    |
| R6       | TWE       | Čidlo vstupu zdroje tepla              |
| X20      |           | Konektor ovládání                      |
| X200     |           | Svorkovnice, Modbus                    |

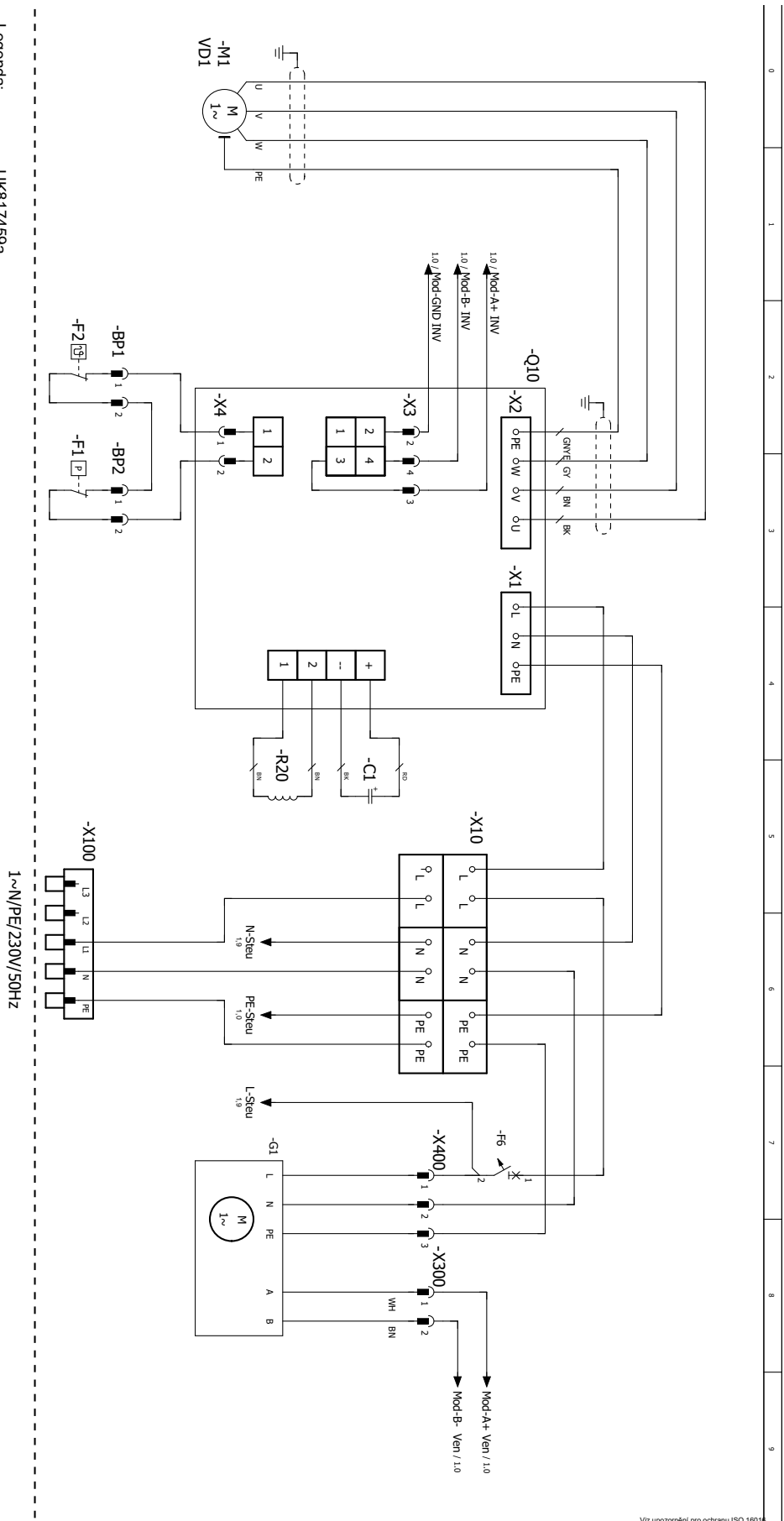


Viz upozornění pro ochranu ISO 16011



# Schéma zapojení 2/2

## Paros 4



Viz uvozní prohlášení pro ochranu ISO 16011

- Legenda: UK817459a  
 Zařizení: Funkce
- C1 Kondenzátor
  - F1 Spínač vysokého tlaku
  - F2 Teplovní spínač
  - F6 Polistky ventilátoru
  - G1 Ventilátor
  - M1 Kompressor
  - Q10 Membr
  - R20 Reaktory napájení
  - X10 Svorkovnice v rozvaděči tepelného čerpadla
  - X100 N/PE rozvod pro externí jednotky 230 V
  - X300 Konektor napájení
  - X400 Konektor Modbus
  - VD Konektor napájení ventilátoru



# EU DECLARATION OF CONFORMITY

10080041\_EU

This declaration of conformity is issued under the sole responsibility of the manufacturer.

## Object of the declaration:

Heat pump

alpha innotec 10080041 Paros 4

**Conformity assessment procedure:** Module A2

**The object of the declaration described above is in conformity with the relevant Union harmonisation legislation:**

2014/35/EU EN 60335-1:2012  
EN 60335-2-40:2014

2014/30/EU EN 61000-3-11:2021  
EN 61000-3-12:2012  
EN 55014-1:2018  
EN 55014-2:2016

2011/65/EG

2014/68/EU EN 378-2:2018

2009/125/EG 813/2013  
EN 12102-1:2018

517/2014

IEC 60335-2-40:2022  
EN ISO 12100:2010

### 2014/68/EU:

TÜV SÜD Industrie Service GmbH (NB 0036)  
Westendstraße 199  
D-80686 München

### Manufacturer:

ait-deutschland GmbH  
Industrie Str. 3  
95359 Kasendorf  
Germany

### Place, date:

Kasendorf, 14.06.2022

### Signature:

Jesper Stannow  
Coordinator Pre-development  
projects and standards

Edgar Timm  
Director R & D  
ait-Group



# EU DECLARATION OF CONFORMITY

EN818211

This declaration of conformity is issued under the sole responsibility of the manufacturer.

## Object of the declaration:

### Accessories ait-deutschland

HSV 180	15220641
HV 6H	15220441
WR	15220301
HSV 280	15220741
HV 9H	15220541
HSV4	15217241
HV4	15217141
WR4	15217001

## The object of the declaration described above is in conformity with the relevant Union Harmonisierungsrechtsvorschriften der Union:

2014/35/EU EN 60335-1:2012  
EN 60335-2-40:2014

2014/30/EU EN 61000-3-2:2019  
EN 61000-3-3:2020  
EN 61000-3-11:2021  
EN 55014-1:2018  
EN 55014-2:2016

2011/65/EU

2014/68/EU

2009/125/EG (EU) 814/2013

### 2014/68/EU Conformity assessment procedure:

Article 4 3.

Module: -

Notified Body: -

Place, date: Kasendorf, 07.08.2023

Jesper Stannow  
Coordinator Predevelopmentprojects  
and Standards

Edgar Timm  
Director R & D  
ait-Group

**Manufacturer:** ait-deutschland GmbH, Industrie Str. 3, 93359 Kasendorf, Germany



CZ

ait-česko s.r.o.  
Vrbenská 2044/6  
370 01 České Budějovice

E [info@alpha-innotec.cz](mailto:info@alpha-innotec.cz)  
W [www.alpha-innotec.cz](http://www.alpha-innotec.cz)

alpha innotec – značka společnosti ait-deutschland GmbH

**Člen** společnosti NIBE Group.

Technické změny vyhrazeny bez předchozího upozornění.