

# NÁVOD K OBSLUZE ŘADA LWAV



83026300bUK

**CZ**

Tepelná čerpadla typu vzduch/voda  
Venkovní instalace



## Obsah

1	O tomto návodu k obsluze.....	3	13	Poruchy.....	19
1.1	Platnost.....	3	14	Demontáž a likvidace.....	20
1.2	Referenční dokumenty.....	3	14.1	Demontáž.....	20
1.3	Symboly a označení.....	3	14.2	Likvidace a recyklace.....	20
1.4	Kontakt.....	4			
2	Bezpečnost.....	4		Technické údaje / rozsah dodávky.....	21
2.1	Určené použití.....	4		Výkonnostní křivky.....	22
2.2	Kvalifikace personálu.....	4		LWAV 82R1/3.....	22
2.3	Osobní ochranné prostředky.....	4		LWAV 122R3.....	24
2.4	Zbytková rizika.....	4		Rozměrové výkresy.....	26
2.5	Likvidace.....	5		Instalační plány.....	28
2.6	Předcházení materiálními škodám.....	5		Minimální vzdálenosti.....	28
3	Popis.....	6		Přípojovací sada IPWAV vertikální.....	29
3.1	Stav při dodání.....	6		Plošný základ.....	30
3.2	Konstrukce.....	6		Pásový základ.....	31
3.3	Příslušenství.....	7		Přípojovací sada WDFAV horizontální.....	32
3.4	Funkce.....	7		Plošný základ.....	33
4	Provoz a péče.....	7		Pásový základ.....	34
4.1	Energeticky a ekologicky šetrný provoz.....	7		Pásový základ.....	35
4.2	Péče.....	8		Instalace na pobřeží.....	36
5	Dodávka, skladování, doprava a montáž.....	8		Připojení potrubí kondenzátu.....	37
5.1	Součást dodávky.....	8		Připojení externího odvodu kondenzátu.....	37
5.2	Skladování.....	8		Připojení interního odvodu kondenzátu.....	38
5.3	Vybalení a přeprava.....	8		Hydraulická integrace.....	39
5.4	Instalace.....	9		LWAV s hydraulickou stanicí.....	39
5.5	Připevněte boční panel, zadní panel, kryt a přední panel.....	10		LWAV s vyrovnávací nádrží v sérii a hydraulickým modulem.....	40
6	Instalace hydraulického systému.....	11		LWAV s oddělovací vyrovnávací nádrží.....	41
7	Elektrická instalace.....	12		Legenda k hydraulické integraci.....	42
8	Proplachování, plnění a odvzdušňování.....	16		Schémata zapojení.....	43
8.1	Kvalita topné vody.....	16		LWAV 82R1/3.....	43
8.2	Proplachování, plnění a odvzdušňování topného okruhu.....	16		LWAV 122R3.....	45
9	Izolace hydraulických spojů.....	16		ES prohlášení o shodě.....	47
10	Nastavení přepouštěcího ventilu.....	17			
11	Uvedení do provozu.....	18			
12	Údržba.....	18			
12.1	Základní principy.....	18			
12.2	Údržba podle potřeby.....	18			
12.3	Čištění a proplachování kondenzátoru.....	19			
12.4	Roční údržba.....	19			



# 1 O tomto návodu k obsluze

Tento návod k obsluze je nedílnou součástí jednotky.

- ▶ Před zahájením práce na jednotce nebo s jednotkou si vždy pečlivě přečtete návod k obsluze a při všech činnostech se jím vždy řiďte, zejména varováními a bezpečnostními pokyny.
- ▶ Návod k obsluze mějte po ruce u jednotky a v případě změny vlastníka jej předejte novému majiteli.
- ▶ V případě jakýchkoli dotazů nebo nejasností se obraťte na místního partnera nebo zákaznické oddělení výrobce.
- ▶ Dodržujte také pokyny uvedené ve všech referenčních dokumentech.

## 1.1 Platnost

Tento návod k obsluze se vztahuje pouze na jednotku uvedenou na typovém štítku a na nálepce jednotky (→ viz „Typové štítky“, strana 7).

## 1.2 Referenční dokumenty

Následující dokumenty obsahují dodatečné informace týkající se tohoto návodu k obsluze:

- Příručka tepelného čerpadla, hydraulická integrace
- Viz návod k obsluze řídicí jednotky vytápění a tepelného čerpadla
- Krátký popis řídicí jednotky tepelného čerpadla
- Návod k obsluze pro rozšiřující desku (příslušenství)
- Provozní deník

# 1.3 Symboly a označení

Vysvětlivky k upozorněním

Symbol	Význam
	Informace týkající se bezpečnosti. Varování týkající se nebezpečí fyzického zranění.
<b>NEBEZPEČÍ</b>	Upozorňuje na bezprostřední nebezpečí, které může vést k těžkým zraněním nebo smrti.
<b>VAROVÁNÍ</b>	Upozorňuje na potenciálně nebezpečnou situaci, která může vést k těžkým zraněním nebo smrti.
<b>POZOR</b>	Upozorňuje na potenciálně nebezpečnou situaci, která může vést ke středně těžkým nebo lehkým zraněním.
<b>UPOZORNĚNÍ</b>	Označuje potenciálně nebezpečnou situaci, která může vést k věcným škodám.

Symboly používané v dokumentu

Symbol	Význam
	Informace pro odborníka
	Informace pro provozovatele
✓	Předpoklad pro danou činnost
▶	Jeden krok pokynu dané činnosti
1., 2., 3., ...	Číslování jednotlivých kroků v rámci pokynu k činnosti, která zahrnuje více kroků. Dodržujte uvedený sled.
	Další informace, např. poznámka pro usnadnění práce, informace o normách
→	Odkaz na další informace nacházející se v jiné části návodu k obsluze nebo v jiném dokumentu.
•	Seznam



## 1.4 Kontakt

Adresy pro nákup příslušenství, pro servis nebo pro odpovědi na dotazy týkající se jednotky a tohoto návodu k obsluze naleznete na internetu a jsou průběžně aktualizovány:

- Pro Německo: [www.alpha-innotec.de](http://www.alpha-innotec.de)
- Pro ostatní země EU: [www.alpha-innotec.com](http://www.alpha-innotec.com)

## 2 Bezpečnost

Jednotku používejte pouze pokud je v perfektním technickém stavu a používejte ji pouze k určenému použití, bezpečným způsobem, mějte na paměti potenciální rizika a dodržujte pokyny uvedené v tomto návodu k obsluze.

### 2.1 Určené použití

Jednotka je určena výhradně pro následující funkce:

- Vytápění
- Příprava teplé užitkové vody (volitelně, s příslušenstvím)
- Chlazení, reverzibilní
- ▶ Účel použití zahrnuje dodržování provozních podmínek (→ viz „Technické údaje / Rozsah dodávky“, strana 21) a návodu k obsluze a dodržování pokynů uvedených v ostatních dokumentech.
- ▶ Pokud jde o místně platné předpisy, dodržujte veškeré zákony, normy a směrnice.

Jakékoli jiné použití jednotky je považováno za nevhodné.

### 2.2 Kvalifikace personálu

Návody k obsluze dodané s výrobkem jsou určeny všem uživatelům výrobku.

Provoz výrobku prostřednictvím řídicí jednotky vytápění a tepelného čerpadla a práce na výrobku, který je určen pro koncové zákazníky / obsluhu, je možný pro všechny věkové kategorie osob, které jsou schopny pochopit úkony a jejich následky a jsou schopny potřebné úkony provádět.

Děti a dospělí osoby, které se zacházením s výrobkem nemají zkušenosti a nerozumí potřebným úkonům a jejich následkům, musí být náležitě poučeny, a pokud je to nutné, musí být pod dozorem osob, které mají se zacházením s výrobkem zkušenosti a odpovídají za bezpečnost.

Děti si s výrobkem nesmí hrát.

Výrobek smí otevírat pouze kvalifikovaný personál.

Všechny pokyny a informace uvedené v tomto návodu k obsluze jsou určeny výhradně kvalifikovanému a zkušenému personálu.

Práce na jednotce může bezpečně a správně provádět pouze kvalifikovaný a odborný personál. Zásah nekvalifikovaného personálu může mít za následek smrtelná zranění a hmotné škody.

- ▶ Zajistěte, aby personál byl obeznámen s riziky a s místními předpisy, zejména s těmi, které se týkají bezpečné práce.
- ▶ Práce na elektrických a elektronických součástech nechejte provádět pouze kvalifikovaný personál, který je odpovídajícím způsobem vyškolen.
- ▶ Jakékoli jiné práce na systému nechejte také provádět pouze kvalifikovaným a zkušeným personálem, jako jsou například:
  - Topenáři
  - Instalatéři
  - Technici chladírenských zařízení (údržbářské práce)

Během záruční doby smí servis a opravy provádět pouze pracovníci pověřeni výrobcem.

### 2.3 Osobní ochranné prostředky

Hrozí nebezpečí pořezání rukou o ostré hrany jednotky.

- ▶ Během přepravy používejte ochranné rukavice odolné proti proříznutí.

### 2.4 Zbytková rizika

#### Zranění způsobená elektrickým proudem

Součásti v jednotce jsou napájeny životu nebezpečným napětím. Před otevřením krytu jednotky:

- ▶ Odpojte jednotku od zdroje napájení.
- ▶ Zajistěte jednotku před nechtěným opětovným zapnutím.
- ▶ Zbytkové napětí v měniči. Před otevřením jednotky počkejte 90 sekund.

Nainstalované zemnicí spoje v krytech nebo na montážních deskách se nesmí upravovat. Pokud by to přesto bylo nutné v průběhu opravy nebo montáže, tak

- ▶ po ukončení prací uveďte uzemňovací spoje do původního stavu.



## Nebezpečí poranění pohyblivými součástmi

- ▶ Jednotku zapínejte pouze s nasazenými ochrannými mřížkami ventilátoru.

## Zranění a poškození životního prostředí v důsledku uniku chladiva

Jednotka obsahuje škodlivé a pro životní prostředí nebezpečné chladivo. Pokud z jednotky uniká chladivo:

1. Vypněte jednotku.
2. Informujte autorizovaný poprodejní servis.

## 2.5 Likvidace

### Média nebezpečná pro životní prostředí

Nesprávná likvidace médií nebezpečných pro životní prostředí (chladiva) poškodí životní prostředí:

- ▶ Média shromážděte bezpečným způsobem.
- ▶ Média zlikvidujte způsobem šetrným k životnímu prostředí v souladu s místními předpisy.

## 2.6 Předcházení materiálním škodám

Okolní vzduch v místě instalace tepelného čerpadla a vzduch nasávaný jako zdroj tepla nesmí obsahovat žádné korozivní složky!

Složky jako je např.

- amoniak
- síra
- chlór
- sůl
- splaškové plyny, spaliny

můžou způsobit poškození tepelného čerpadla, které může vést až k úplnému selhání či celkovému zničení tepelného čerpadla.

### Odstavení/vypuštění topení

Pokud je systém, resp. tepelné čerpadlo vyřazeno z provozu nebo po naplnění opět vypuštěno, je třeba zajistit, aby byly kondenzátor a případné výměníky tepla pro případ mrazu zcela vypuštěny. Zbytková voda ve výměnících tepla a kondenzátorech může způsobit poškození součástí.

- ▶ Zcela vyprázdněte systém i kondenzátor a otevřete odvětrávací ventily.
- ▶ V případě potřeby je vyfoukejte stlačeným vzduchem.

## Nesprávné činnosti

Požadavky pro minimální poškození vodním kamenem a korozi v teplovodních topných systémech:

- Profesionální projektování a uvedení do provozu
- Uzavřený systém s ohledem na korozi
- Integrace adekvátně dimenzovaného zařízení pro udržování tlaku
- Použití demineralizované topné vody (demi voda) nebo vody odpovídající normě VDI 2035
- Pravidelný servis a údržba

Pokud systém není projektován, uveden do provozu a provozován v souladu s danými požadavky, hrozí následující poškození a poruchy:

- Poruchy a selhání součástí, např. čerpadla, ventily
  - Vnitřní a vnější netěsnosti, např. u výměníků tepla
  - Snížení průřezu a zablokování součástí, např. výměníků tepla, potrubí, čerpadla
  - Únava materiálu
  - Vznik plynových bublin a plynového polštáře (kavitace)
  - Negativní vliv na přenos tepla, např. v důsledku tvorby usazenin a souvisejících zvuků, např. bublavé zvuky, zvuky proudění
- ▶ Při všech pracích na jednotce a s ní mějte na paměti informace uvedené v tomto návodu k obsluze.

### Nevhodná kvalita vody pro plnění a doplňování topného okruhu

Účinnost systému a životnost topného zařízení a topných komponent závisí rozhodující měrou na kvalitě topné vody.

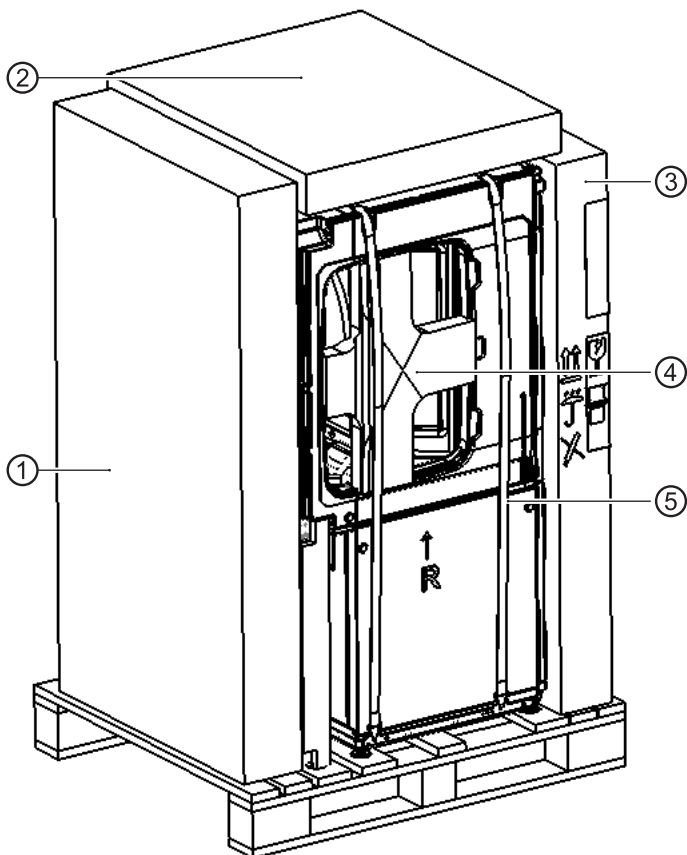
Pokud je systém naplněn neupravenou pitnou vodou, budou se tvořit vápenaté usazeniny ve formě vodního kamene. Na teplosměnných plochách topení se budou hromadit vápenaté usazeniny. Snižuje se tím účinnost a zvyšují se náklady na energii. V extrémních případech dojde k poškození výměníků tepla.

- ▶ Systém plňte pouze deionizovanou topnou vodou (demi voda) nebo vodou odpovídající normě VDI 2035 (provoz systému s nízkým obsahem soli).



## 3 Popis

### 3.1 Stav při dodání



- 1 Boční panely s designovými mřížkami
- 2 Základní rám, plechové podpěry pro modul ventilátoru
- 3 Přední panel, kryt, zadní panel
- 4 Nosná příčka (levá a pravá; odstranit až po umístění na konečné místo instalace!)
- 5 Transportní popruhy (s otvory pro přenášení)

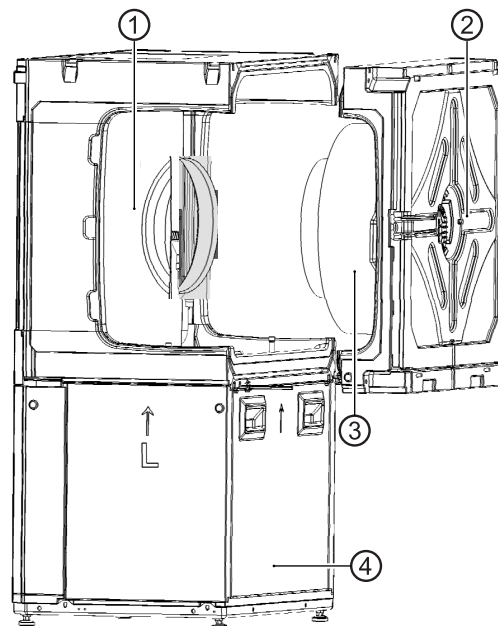
### 3.2 Konstrukce



#### POZNÁMKA

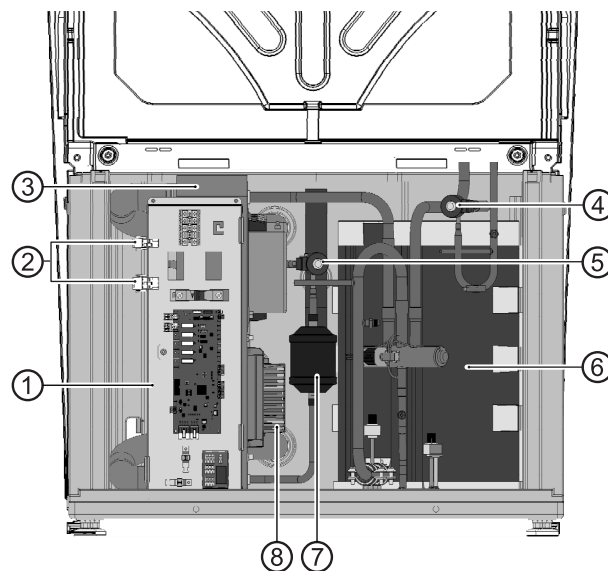
Tato část v podstatě uvádí součásti důležité pro plnění úkolů popsaných v tomto návodu k obsluze.

### Modul tepelného čerpadla



- 1 Modul výparníku
- 2 Modul ventilátoru (v případě potřeby lze odstranit)
- 3 Ventilátor (radiální)
- 4 Modul chladicího okruhu

### Modul chladicího okruhu



- 1 Elektrická rozvaděčová skříňka
- 2 Konektor modulu ventilátoru
- 3 Kondenzátor
- 4 Expanzní ventil (vytápění)
- 5 Expanzní ventil
- 6 Kompresor (v izolovaném krytu)
- 7 Filtr s vysoušečem
- 8 Jednotka invertoru



## Typové štítky

Jeden typový štítek je z výroby připevněn k modulu tepelného čerpadla ve výřezu na zadním panelu.

Další dva štítky jsou součástí dodávky.

- ▶ Jeden typový štítek nalepte na vnější stranu jednotky na spodní krycí panel ze strany rozvaděčové skříňky.
- ▶ Jeden typový štítek nalepte do provozního deníku tepelného čerpadla.

Typové štítky obsahují v horní části následující informace:

- Model, číslo položky
- Sériové číslo

Typové štítky obsahují také přehled nejdůležitějších technických údajů.

## 3.3 Příslušenství

Pro jednotku je k dispozici ze strany místního partnera výrobce následující příslušenství:

- Připojovací sada, hydraulická
- Připojovací sada, elektrická
- Odlučovač vzduchu a magnetického kalu
- Zásobník teplé užitkové vody
- Vyrovnávací nádrž
- Prostorový termostat pro přepínání funkce chlazení
- Monitor rosného bodu pro ochranu systému s funkcí chlazení při nízkých výstupních teplotách
- Pokojový ovládací panel pro ovládání hlavních funkcí v obytných místnostech
- Rozšiřující deska

## 3.4 Funkce

Kapalné chladivo se odpařuje (ve výparníku). Energií pro tento proces je okolní teplo přicházející z venkovního vzduchu. Plynné chladivo je stlačeno (pomocí kompresoru), čímž se zvýší jeho tlak a tím i teplota. Plynné chladivo o vysoké teplotě je zkapalněno (v kondenzátoru).

Zde se vysoká teplota přenáší do topné vody a využívá se v topném okruhu. Kapalné chladivo s vysokým tlakem a vysokou teplotou expanduje (pomocí expanzního ventilu). Tlak a teplota tím poklesnou a proces probíhá znovu od začátku.

Ohřátou topnou vodu lze využít pro ohřev užitkové vody nebo pro vytápění objektu. Potřebné teploty a použití jsou řízeny pomocí řídicí jednotky tepelného čerpadla. Jakýkoli požadovaný dohřev, podporu při vysoušení stavby nebo zvýšení teploty teplé užitkové vody

lze provést pomocí elektrického topného tělesa, které je podle potřeby aktivováno řídicí jednotkou tepelného čerpadla.

Integrované tlumení vibrací pro hydraulický systém zabraňuje přenosu hluku a vibrací šířených konstrukcí na pevné potrubí a tím do budovy.

## Chlazení

V jednotkách je integrováno chlazení. Pro funkci chlazení jsou možné následující možnosti (→ viz Návod k obsluze řídicí jednotky vytápění a tepelného čerpadla):

- Aktivní chlazení  
Chlazení v kombinaci s hydraulickým modulem nebo hydraulickou stanicí až do minimální výstupní teploty 18 °C. V kombinaci s nástěnným ovladačem až do minimální výstupní teploty 7 °C
- Chlazení pod 18 °C je možné pouze v případě integrované hydraulické stanice s oddělenou vyrovnávací nádrží
- Funkce chlazení je řízena řídicí jednotkou vytápění a tepelného čerpadla
- Přepínání mezi režimem vytápění a chlazení

## 4 Provoz a péče



### POZNÁMKA

Jednotka se ovládá pomocí ovládacího panelu řídicí jednotky vytápění a tepelného čerpadla (→ viz návod k obsluze řídicí jednotky vytápění a tepelného čerpadla).

### 4.1 Energeticky a ekologicky šetrný provoz

Pro použití tepelného čerpadla platí i obecně platné požadavky na energeticky a ekologicky šetrný provoz topného systému. Nejdůležitější opatření zahrnují:

- Zamezte zbytečně vysoké teplotě vody
- Zamezte zbytečně vysoké teplotě teplé užitkové vody (věnujte pozornost místním předpisům)
- Neotvírejte okna jen částečně (nepřetržitě větrání), ale nechte je na chvíli zcela otevřená (rychlé vyvětrání)
- Vždy se ujistěte, že je nastavení regulátoru správné



## 4.2 Péče

Vnější část jednotky čistěte pouze vlhkým hadříkem nebo hadříkem navlhčeným jemným čisticím prostředkem (prostředek na mytí nádobí, neutrální čisticí prostředek). Nepoužívejte agresivní či abrazivní čisticí prostředky ani prostředky na bázi kyselin nebo chlóru.

## 5 Dodávka, skladování, doprava a montáž

### UPOZORNĚNÍ

Hrozí nebezpečí poškození krytu a součástí jednotky těžkými předměty.

- ▶ Nepokládejte na jednotku žádné předměty těžší než 30 kg.

### 5.1 Součást dodávky

- ▶ Ihned po obdržení zkontrolujte dodané obaly, zda nevykazují viditelné známky poškození a zda jsou kompletní.
- ▶ Případné reklamace neprodleně oznamte dodavateli.

Samostatné balení obsahuje:

- 3 přírubová těsnění, 5/4"
- 4 přírubová těsnění, 1"
- 1 tuba kluzného prostředku
- 1 HT plech, DN 40 mm 87°
- 1 ochranný kryt pro konektor
- 4 šrouby EPP
- Dokumenty (návod k obsluze, ERP data a štítky)
- Typové nálepky

V balení panelů:

- Kryt, přední panel, zadní panel, boční panely

### 5.2 Skladování

- ▶ Pokud je to možné, vybalte jednotku až těsně před instalací.
- ▶ Jednotku skladujte chráněnou proti:
  - Vlhkosti
  - Mrazu
  - Prachu a nečistotám

## 5.3 Vybalení a přeprava

### Poznámky k bezpečné přepravě

Jednotka je těžká (→ viz „Technické údaje / Rozsah dodávky“, strana 21). Při pádu nebo převrácení jednotky hrozí nebezpečí zranění nebo vzniku hmotných škod.

Hrozí nebezpečí pořezání rukou o ostré hrany jednotky.

- ▶ Používejte ochranné rukavice odolné proti proříznutí.

Hydraulické spoje nejsou dimenzovány na mechanické zatížení.

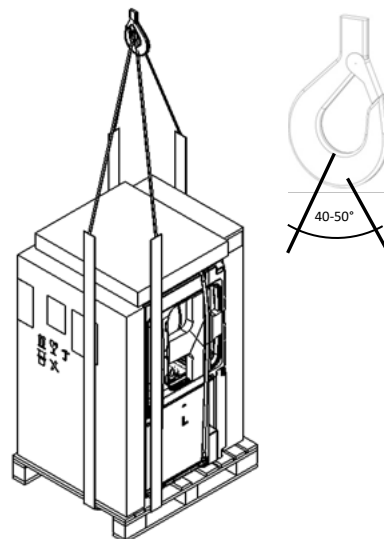
- ▶ Jednotku nezvedejte ani nepřepravujte za hydraulické přípojky.

Jednotku přepravujte nejlépe vysokozdvížným vozíkem, případně ručním vozíkem nebo přenášením.

- ▶ Nenaklánějte modul tepelného čerpadla o více než 45°.
- ▶ Napínací popruhy na modulu tepelného čerpadla lze používat pouze pro ruční přenášení.

### Přeprava jeřábem

- ▶ Jednotku přepravte na místo instalace v zabaleném stavu a zajištěnou na dřevěné paletě.



→ Příbalový leták

### Doprava vysokozdvížným vozíkem

- ▶ Jednotku přepravte na místo instalace zabalenou a zajištěnou na dřevěné paletě.



## Vybalení

1. Odstraňte plastové fólie. Dejte přitom pozor, abyste jednotku nepoškodili.
2. Převážní a obalový materiál zlikvidujte způsobem šetrným k životnímu prostředí a v souladu s místními předpisy.

## Zvedněte panely z palety a odložte je

Pokud jednotka není přepravována vysokozdvížným vozíkem: Nezvedejte jednotku z palety, dokud nejsou z palety vybaleny a odstraněny panely.

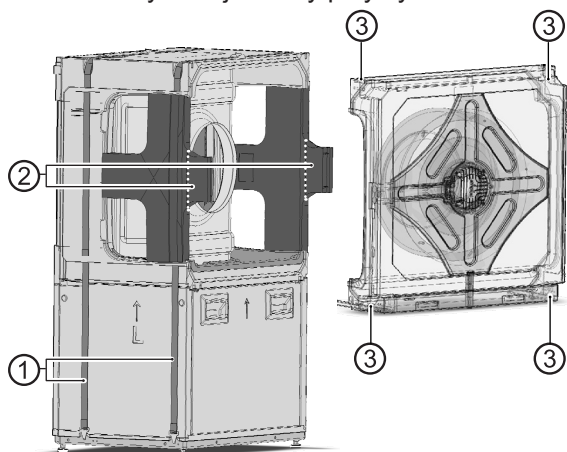
- Kryt, přední panel, zadní panel a boční panely jsou v balení panelů, před jednotkou, za ní a na jednotce

## Volitelné demontování ventilátorového modulu

### POZNÁMKA

V případě potřeby (těsné průchody) lze demontovat modul ventilátoru.

1. Odpojte konektory kabelů napájení a sběrnice vlevo nahoře na rozvaděčové skříňce chladicího okruhu pro modul ventilátoru.
2. Odšroubujte 4 šrouby modulu ventilátoru.
3. Vyjměte modul ventilátoru a bezpečně jej odložte stranou.
4. Odlomte vyčnívající kusy polystyrenu.



- 1 Popruhy s otvory pro přenášení
- 2 Polystyrenové výstupky
- 3 Šrouby modulu ventilátoru

## Přenášení jednotky, přeprava pomocí ručního vozíku

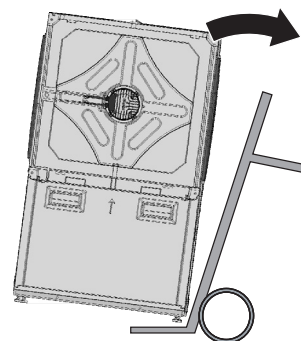
- ✓ Panely krytu musí být odloženy.

Na modulu tepelného čerpadla jsou dva obvodové popruhy s otvory v různých výškách, které lze použít ke zvedání a přenášení.

Do vybrání po stranách pro vzduchové kanály jsou kvůli stabilitě upnuty dvě podpěry. Neodstraňujte je dříve než po přepravě na místo.

## Přeprava modulu tepelného čerpadla ručním vozíkem

1. Modul tepelného čerpadla nakládejte na ruční vozík pouze úzkou stranou, zleva nebo zprava.



2. Modul tepelného čerpadla na ručním vozíku zajistěte pomocí popruhu.



3. Přepravte modul tepelného čerpadla na místo instalace.

## 5.4 Instalace



### POZOR

V oblasti výstupu vzduchu je teplota vzduchu asi 5 K pod okolní teplotou. Za určitých klimatických podmínek se proto může v oblasti výstupu vzduchu vytvořit vrstva ledu. Instalujte tepelné čerpadlo tak, aby vzduchový ventilátor nesměroval vzduch do oblastí chodníku.



### POZNÁMKA

Vždy dodržujte instalační plán pro příslušný typ jednotky. Vezměte v úvahu velikosti a minimální vzdálenosti.

→ Instalační plán pro příslušný model, od strany 28



### POZNÁMKA

Nainstalujte jednotku tak, aby strana rozvaděčové skříňky (= ovládací strana) byla vždy přístupná.



### POZNÁMKA

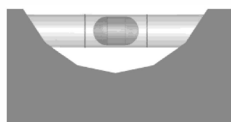
Hlukové imise tepelných čerpadel musí být zohledněny v příslušných instalačních plánech pro tepelná čerpadla vzduch/voda. Je třeba dodržovat příslušné místní předpisy.

## Požadavky na místo instalace

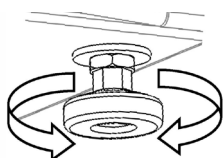
- Instalaci provádějte pouze ve venkovním prostředí
- ✓ Musí být dodrženy vzdálenosti odstupů od stěn apod  
→ „Minimální vzdálenosti“, strana 28
- ✓ Musí být možný volný vstup i výstup vzduchu bez jakéhokoli vzduchového zkratu.
- ✓ Povrch musí být vhodný pro instalaci jednotky:
  - Základ musí být rovný a vodorovný
  - Plocha a základ musí mít nosnost dostatečnou pro hmotnost jednotky
- ✓ Povrch v oblasti výstupu vzduchu tepelného čerpadla musí být propustný pro vodu

## Instalace jednotky

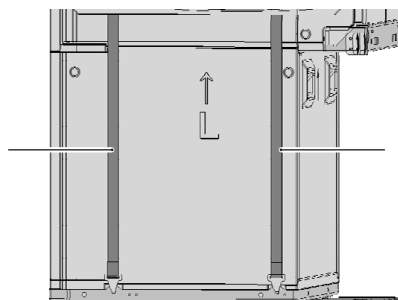
1. Pomocí vodováhy vyrovnejte základnu jednotky vodorovně a pomocí 4 šroubů ji připevněte na základové pásy nebo celoplošný základ.



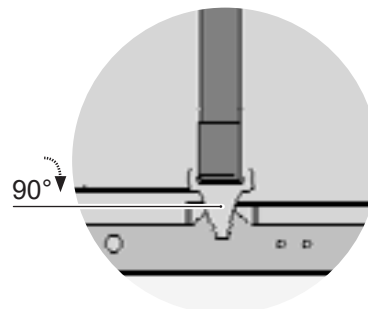
2. Odšroubujte 4 vyrovnávací nožky tepelného čerpadla o 2 otáčky.



3. Zvedněte tepelné čerpadlo nad základnu jednotky a umístěte jej pomocí vyrovnávacích nožiček do otvorů v základně jednotky. Zatlačte vyrovnávací nožky pod zúžení otvorů.
  4. Pomocí klíče utáhněte zajišťovací šrouby na vyrovnávacích nožkách skrze otvory v základně jednotky, dokud nebude tepelné čerpadlo pevně uchyceno k základně jednotky.
- Viz návod k instalaci tepelného čerpadla
5. Odstraňte dva popruhy.



6. Otevřete napínací zámek, otočte hák na základní desce o 90°.



- Viz návod k instalaci tepelného čerpadla
7. Odstraňte dva polystyrenové kusy.

## 5.5 Připevněte boční panel, zadní panel, kryt a přední panel

→ Viz návod k instalaci tepelného čerpadla

1. Upevněte zadní panel.
2. Nasaďte kryt.
3. Zavěste na své místo boční panely. Upevněte je vpředu uprostřed pomocí šroubu.
4. Připevněte přední panel.
5. Odstraňte ochrannou fólii z loga na přední straně.
6. Odstraňte ochrannou fólii z loga na přední straně.



## 6 Instalace hydraulického systému

### UPOZORNĚNÍ

Nečistoty a usazeniny v (stávajícím) hydraulickém systému mohou způsobit poškození tepelného čerpadla.

- ▶ Ujistěte se, že je v hydraulickém systému nainstalován odlučovač kalu.
- ▶ Před vytvořením hydraulického připojení tepelného čerpadla hydraulický systém důkladně propláchněte.

1. Venkovní potrubí topného okruhu instalujte v nezámrazné hloubce.



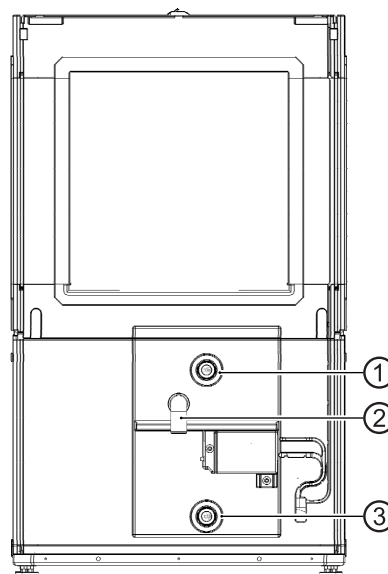
### POZNÁMKA

Pokud jde o výměnu stávajícího systému, nemusí být původní prostředek pro tlumení vibrací použitelný.

### UPOZORNĚNÍ

Poškození měděného potrubí v důsledku nepřijatelného zatížení!

- ▶ Všechny spoje zajistěte proti zkroucení.
  - ✓ Průřezy a délky potrubí pro topný okruh musí mít odpovídající rozměry.
  - ✓ Dispoziční tlak oběhových čerpadel musí zajistit alespoň minimální průtok požadovaný pro daný typ (→ viz „Technické údaje / Rozsah dodávky“, strana 21).
  - ✓ Hydraulický systém musí být vybaven vyrovnávací nádrží, jejíž požadovaný objem závisí na daném typu.
- „Technické údaje / Rozsah dodávky“, strana 21
- ✓ Vedení pro vytápění musí být upevněna na stěnu nebo strop v pevných bodech.



- 1 Přívod topné vody
- 2 Přípojka pro kondenzát
- 3 Zpátečka topné vody

2. V nejvyšším bodě topného okruhu nainstalujte odzdušňovací ventil.
3. Ujistěte se, že jsou dodržovány provozní přetlaky (→ viz „Technické údaje / Rozsah dodávky“, strana 21).

### Připojení kondenzátu

Topná voda odváděná z bezpečnostního ventilu a kondenzát, který se hromadí ze vzduchu, musí být odváděna v souladu s platnými normami a předpisy. Vypouštění kondenzátu a vody odváděné z bezpečnostního ventilu do kanalizace je povoleno pouze přes sifon, který musí být za všech okolností přístupný.

→ „Připojení potrubí kondenzátu“, od strany 37

→ Viz návod k instalaci tepelného čerpadla

### Hydraulické připojení k jednotce

Namontujte odpovídající připojovací sadu.

→ Viz návod k instalaci propojovací sady



## 7 Elektrická instalace

### Elektrické připojení

#### UPOZORNĚNÍ

Při špatném zapojení fází točivého pole může dojít k neopravitelnému poškození kompresoru!

- Pro napájení kompresoru zajistěte pravotočivé pole.

### Základní informace týkající se elektrického připojení

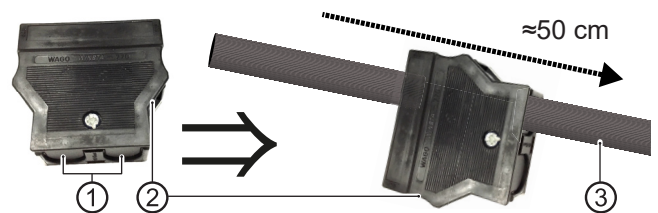
- Na elektrické připojení se vztahují veškeré požadavky místního dodavatele energie
- Napájecí zdroj tepelného čerpadla osadte více-pólovým jističem s roztečí kontaktů alespoň 3 mm (podle IEC60947-2)
- Berte přitom v úvahu úroveň vypínacího proudu (→ viz „Technické údaje / Rozsah dodávky“, strana 21)
- Dodržujte předpisy týkající se elektromagnetické kompatibility (předpisy EMC)
- Nestíněné napájecí kabely a stíněné kabely (kabel sběrnice) instalujte dostatečně daleko od sebe (>100 mm)

### Připojení modulu tepelného čerpadla k hydraulickému modulu, hydraulické stanici nebo nástěnnému ovladači

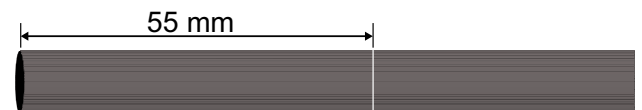
Připojení je provedeno pomocí příslušenství EVS 8 nebo EVS.

- Napájecí a sběrnicev konektor EVS 8 s kabelem o délce 8 m. (Uvnitř budov lze prodloužit maximálně o 2 další EDS 8)
- EDS: Konektor pro napájení a sběrnici. Kabel na místě, maximální délka kabelu 30 m. Kabel sběrnice musí být stíněný kabel o průřezu minimálně 4 x 0,5 mm<sup>2</sup>. Jako napájecí vedení:
  - Pro jednotku 12 kW kabel 5 x 2,5 mm<sup>2</sup> s ochranným vodičem, průměr pláště elektrického kabelu 9–13 mm<sup>2</sup>
  - Pro jednotku 8 kW kabel 3 x 2,5 mm<sup>2</sup> s ochranným vodičem, průměr pláště elektrického kabelu 9–13 mm<sup>2</sup>

1. Napájecí kabel a kabel sběrnice veďte v kabelovém kanálu z modulu tepelného čerpadla do průchodky do budovy a odtud do nástěnného ovladače nebo hydraulické jednotky uvnitř budovy.
2. Připojte napájecí kabel kompresoru k pětikolíkové zástrčce, která je součástí dodávky tepelného čerpadla.
  - 2.1. Opatrně vylomte přepážku jedné z kabelových průchodek (①) z předem připraveného pouzdra pro odlehčení tahu (②) a zatlačte pouzdro pro odlehčení tahu asi 50 cm přes napájecí kabel (③).



- 2.2. Odizolujte 55 mm napájecího kabelu.



- 2.3. Napájecí vodiče zkratke tak, aby byl PE vodič o 8 mm delší.

Příklad pětivodičového napájecího vedení:



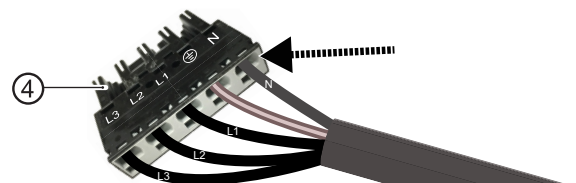
- 2.4. Odizolujte každý vodič v délce 9 mm.

Příklad pětivodičového napájecího vedení:



- 2.5. Vložte odizolované vodiče do kolíků pětikolíkové zástrčky (④).

Příklad pětivodičového napájecího vedení:



- Pokud má napájecí kabel plně vodiče, zasuňte každý z nich až na doraz:

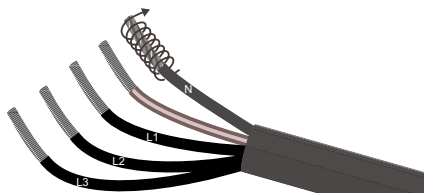


U třívodičového napájecího vedení (kompresor 230 V u zařízení 8kW) zasuňte vodič N a PE do příslušně označených kolíků zástrčky a vodič L zasuňte do kolíku zástrčky L1.

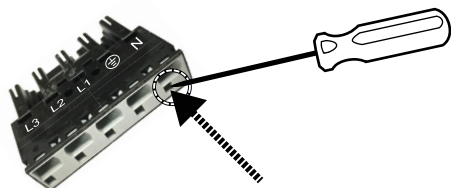
U pětivodičového napájecího vedení (kompresor 400 V u zařízení 12kW) zasuňte vodiče N, PE, L1, L2 a L3 do odpovídajících kolíků zástrčky označených na zástrčce.

► Pokud jde o napájecí kabel s jemně slaněnými vodiči:

- Zkruťte prameny každého z vodičů.  
Příklad pětivodičového napájecího vedení:

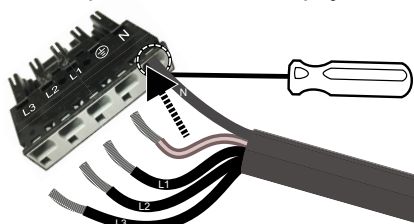


- Vložte uvolňovací nástroj nebo šroubovák (šířka čepele 2,5 mm) do zajišťovacího zámku kolíku nulového vodiče, abyste zajišťovací zámek uvolnili.



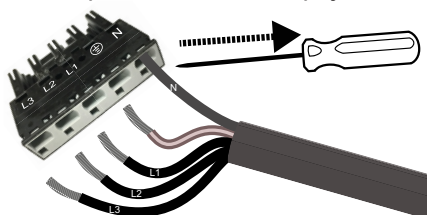
- Zasuňte zkroucený vodič nulového vodiče až na doraz do kolíku zástrčky nulového vodiče.

Příklad pětivodičového napájecího vedení:



- Vytáhněte uvolňovací nástroj nebo šroubovák z kolíku zástrčky nulového vodiče, abyste spojení zajistili.

Příklad pětivodičového napájecího vedení:



- Zasuňte PE vodič a L vodič stejným způsobem do odpovídajících kolíků zástrčky označených na zástrčce:

U třívodičového napájecího vedení (kompresor 230 V u zařízení 8kW) zasuňte vodič PE do příslušně označeného kolíku zástrčky a vodič L zasuňte do kolíku zástrčky L1.

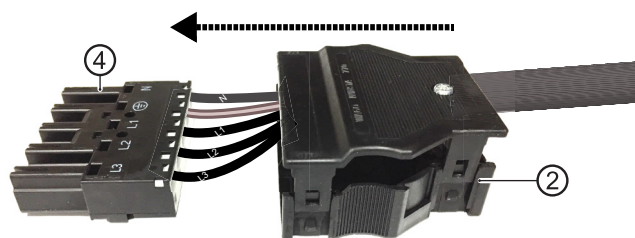
U pětivodičového napájecího vedení (kompresor 400 V u zařízení 12kW) zasuňte vodiče L1, L2 a L3 do odpovídajících kolíků zástrčky označených na zástrčce.

## UPOZORNĚNÍ

Zkontrolujte, zda je každý vložený vodič v kolíku zástrčky pevně usazen.

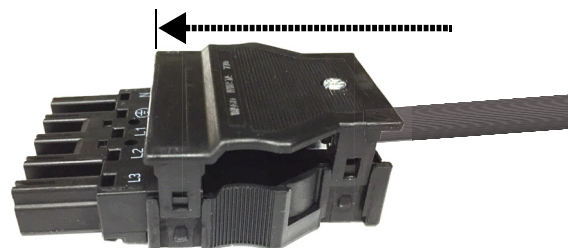
2.6. Zatlačte pouzdro pro odlehčení tahu (2) na kabelovou zástrčku (4).

Příklad pětivodičového zapojení:

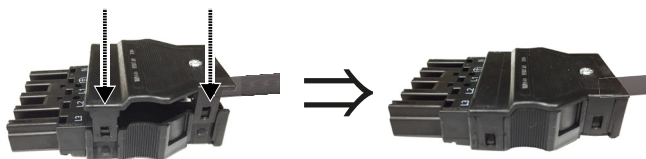


2.7. Zarovnejte je vzájemně k sobě: Horní strana zástrčky a horní strana pouzdra pro odlehčení tahu jsou označeny nápisem „TOP“.

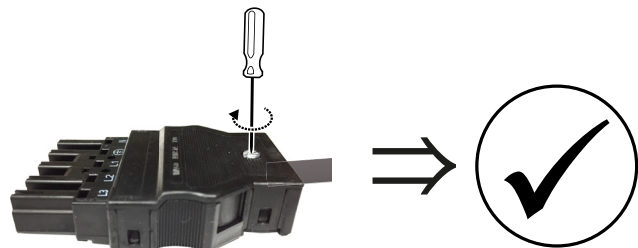
2.8. Zatlačte zástrčku až na doraz do pouzdra pro odlehčení tahu.



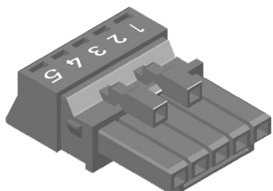
2.9. Zajistěte horní část pouzdra pro odlehčení tahu pevně na spodní části.



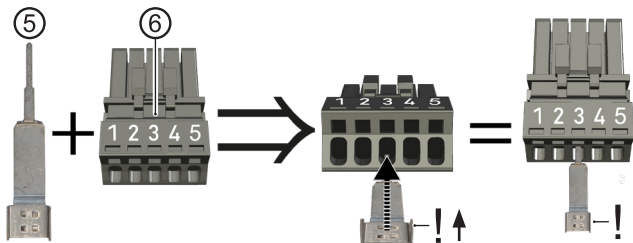
2.10. Pevně zašroubujte šroub pro odlehčení tahu.



3. Připojte sběrnice (komunikační) kabel do konektoru sběrnice, který je součástí dodávky tepelného čerpadla.



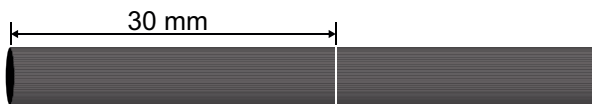
3.1. Vložte kontaktní pružinu (⑤) do kolíku 3 zástrčky sběrnice (⑥) až na doraz. Výstupky na širokém konci kontaktní pružiny musí směřovat nahoru (ve směru číslíc na zástrčce sběrnice).



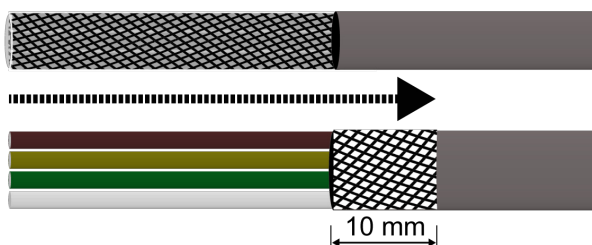
### POZNÁMKA

Pokud při následném vkládání vodičů kabelu sběrnice překáží kontaktní pružina, lze ji pro vložení vodičů vyjmout a znovu vložit.

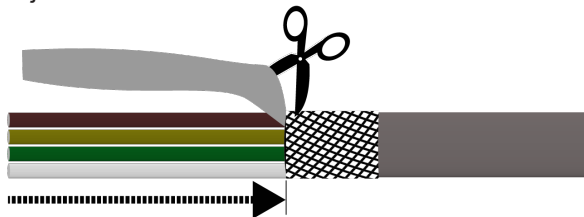
3.2. Odizolujte sběrnicev kabel v délce 30 mm.



3.3. Zatlačte opletení stínění zpět o 10 mm přes plášť.



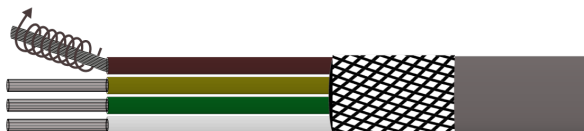
3.4. Vytáhněte fólii stínění až k opletení a odstříhnete ji.



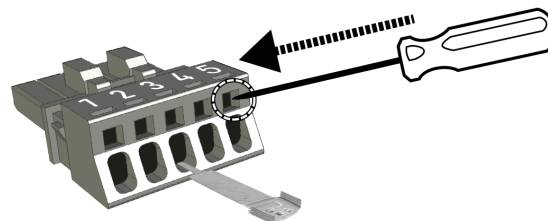
3.5. Odizolujte každý vodič v délce 9 mm.



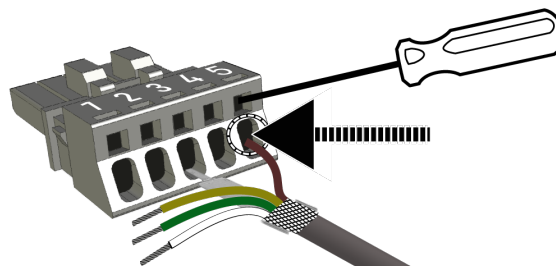
3.6. Zkruťte prameny každého z vodičů.



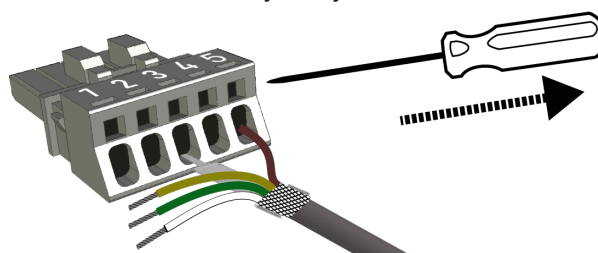
3.7. Zasuňte uvolňovací nástroj nebo šroubovák (čepel 2,5x0,4 mm) do zajišťovacího zámku kolíku 5 pro odblokování zajišťovacího zámku.



3.8. Kabel se stínícím opletením nasadte shora na kontaktní pružinu a hnědý vodič zasuňte až na doraz do kolíku 5 konektoru.



3.9. Vytáhněte ovládací nástroj nebo šroubovák ze sběrnicev zástrčky a zajistěte tím zástrčku 5.





3.10. Další tři vodiče zapojte stejným způsobem do příslušných kolíků zástrčky.

Přiřazení kolíků zástrčky

bílý vodič kabelu sběrnice	Kolíček zástrčky 1
zelený vodič kabelu sběrnice	Kolíček zástrčky 2
stínící opletení na kontaktní pružině	Kolíček zástrčky 3
žlutý vodič kabelu sběrnice	Kolíček zástrčky 4
hnědý vodič kabelu sběrnice	Kolíček zástrčky 5

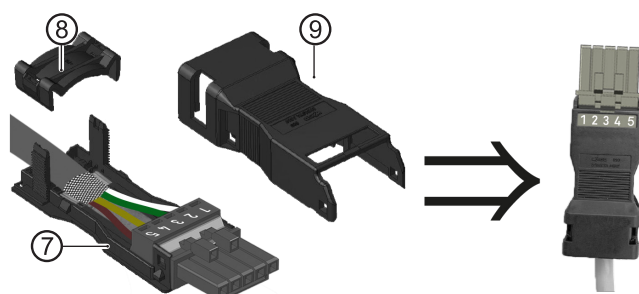
## UPOZORNĚNÍ

Zkontrolujte, zda je každý vložený vodič v kolíčku zástrčky pevně usazen.

3.11. Na kontaktní pružinu nasadte stínící opletení a v případě potřeby opletení zkratíte tak, aby nepřesahovalo kontaktní pružinu.

3.12. Sestavte kryt zástrčky.

3.13. Zaklapněte kabelovou zástrčku do spodní části krytu (7).



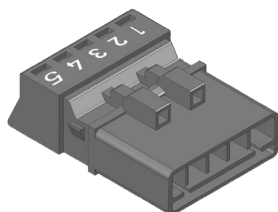
3.14. Nasadte sponu pro odlehčení tahu (8) a zaklapněte ji na místo, až bude kabel sběrnice pevně zachycen.

## UPOZORNĚNÍ

Stínící opletení musí mít přímý a pevný kontakt s kontaktní pružinou.

3.15. Zaklapněte úplně horní část krytu (9) na spodní část.

4. Kontaktní pružinu a sběrníkový kabel (komunikační) připojte stejným způsobem k pětipólové zásuvce sběrníkového konektoru, která je součástí dodávky tepelného čerpadla, a namontujte pouzdro konektoru.

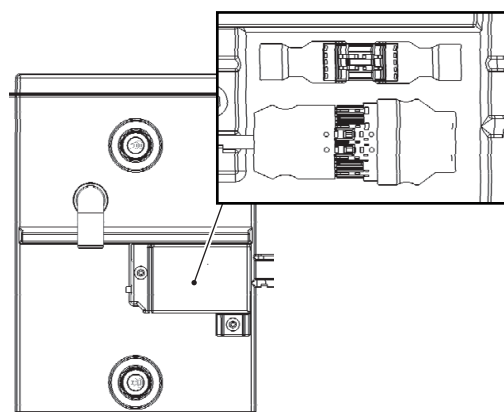


## UPOZORNĚNÍ

Osazení zástrčky konektoru sběrnice se musí shodovat s obsazením zásuvky konektoru sběrnice.

→ „Přiřazení kolíků zástrčky“, strana 15

5. Zapojte všechny konektory. Zasuňte zástrčku napájecího kabelu a zástrčku sběrnice do příslušných zásuvek v nástěnném ovladači nebo na spodní straně elektrické rozvaděčové skříňky hydraulické jednotky.



→ Viz Návod k obsluze nástěnného ovladače.

→ Viz Návod k obsluze hydraulické jednotky.

6. Nasadte krytky konektorů.



## 8 Proplachování, plnění a odvzdušňování

### 8.1 Kvalita topné vody



#### POZNÁMKA

- Podrobné informace naleznete mimo jiné ve směnicích VDI 2035 „Vermeidung von Schäden in Warmwasserheizanlagen“ (Prevence škod v systémech teplovodního vytápění)
- Požadovaná hodnota pH: 8,2 ... 10; pro hliníkové materiály: hodnota pH: 8,2 ... 8,5

- ▶ Systém plňte pouze deionizovanou topnou vodou (demi voda) nebo vodou odpovídající normě VDI 2035 (provoz systému s nízkým obsahem soli).

Výhody provozu s nízkým obsahem soli:

- Nízká podpora koroze
- Nedochází k tvorbě vodního kamene
- Ideální pro uzavřené topné okruhy
- Ideální hodnota pH díky vlastní alkalizaci po naplnění systému
- ▶ Pokud není dosaženo požadované kvality vody, poraďte se s firmou specializovanou na úpravu topné vody.
- ▶ U teplovodních vytápěcích systémů vedte provozní deník, do kterého se zapisují příslušné plánovací údaje (VDI 2035).

#### Nemrznoucí směs v topném okruhu

U tepelných čerpadel typu vzduch/voda instalovaných venku není nutné plnit do topného okruhu směs vody a nemrznoucí kapaliny.

Tepelná čerpadla jsou vybavena bezpečnostním zařízením, které zabrání zamrznutí vody i při vypnutém topení. Předpokladem však je, že tepelné čerpadlo zůstane zapnuté a není odpojené od sítě. V případě nebezpečí mrazu se aktivují oběhová čerpadla.

Při přidávání nemrznoucí směsi je třeba v závislosti na koncentraci směsi vzít v úvahu následující skutečnosti:

- Tepelný výkon tepelného čerpadla je snížen
- Hodnota COP je horší
- V případě oběhových čerpadel na místě je sníženo dopravní množství; u integrovaných oběhových čerpadel klesá specifikovaný dispoziční tlak
- Musí být zajištěna kompatibilita materiálu použitých součástí s nemrznoucí směsí

### 8.2 Proplachování, plnění a odvzdušňování topného okruhu

- ✓ Výstupní potrubí bezpečnostního ventilu musí být připojeno.
- ▶ Zajistěte, aby nebyl překročen reakční tlak bezpečnostního ventilu.



#### POZNÁMKA

Pro podporu procesu proplachování a odvzdušňování lze také použít odvzdušňovací program na ovladači. Prostřednictvím odvzdušňovacího programu je možné ovládat jednotlivá oběhová čerpadla, a dokonce i přepínací ventil. Díky tomu není nutné demontovat motor ventilu.

1. Odvzdušněte systém v nejvyšším bodě.
2. Odvzdušněte tepelné čerpadlo na straně hydraulického připojení.

## 9 Izolace hydraulických spojů

Hydraulické potrubí izolujte v souladu s místními předpisy.

1. Otevřete uzavírací ventily.
2. Provedte tlakovou zkoušku a zkontrolujte těsnost.
3. Izolujte vnější potrubí na místě.
4. Izolujte všechny spoje, armatury a potrubí.
5. Pokud se jednotka používá pro chlazení pod 18 °C (možné pouze v kombinaci s nástěnným ovladačem), musí být izolace parotěsná.
6. Odvod kondenzátu izolujte mrazuvzdorným způsobem.
7. Nasadte kryt připojovací sady.
8. Jednotka musí být ze všech stran zcela uzavřena, aby byla zajištěna ochrana proti hlodavcům.



## 10 Nastavení přepouštěcího ventilu

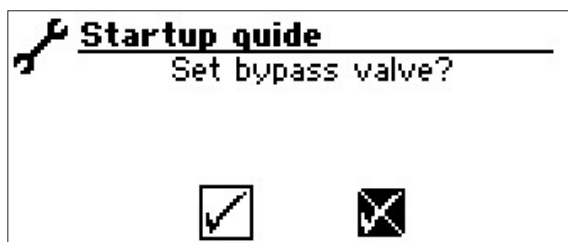


### POZNÁMKA

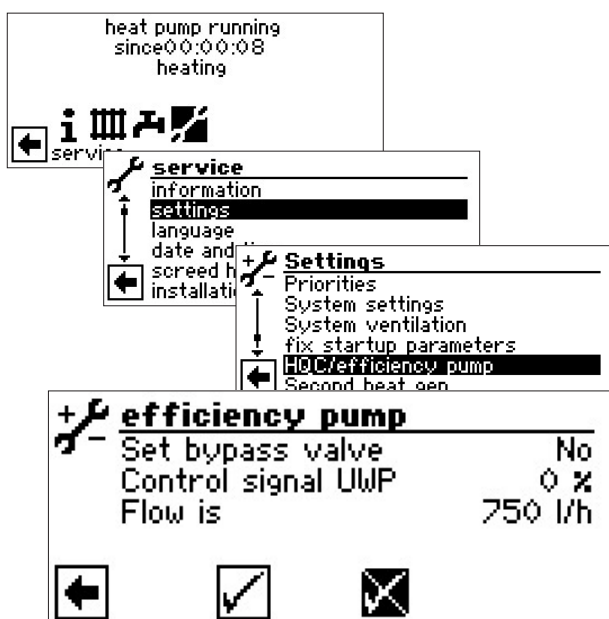
- Činnosti v této části jsou nutné pouze pro zařazení zásobníku do série.
- Pracovní kroky proveďte rychle, jinak by mohlo dojít k překročení maximální teploty zpátečky a tepelné čerpadlo by přešlo do stavu poruchy vysokého tlaku.
- Otočením otočného tlačítka na přepouštěcím ventilu doprava zvýšíte teplotní rozdíl (rozpětí), otočením doleva jej snížíte

- ✓ Systém musí běžet v režimu vytápění (ideálně ve studeném stavu).

Funkce IBN asistent poskytuje v případě začlenění akumulární nádrže do série možnost seřídit přepouštěcí ventil podle hydraulického systému.



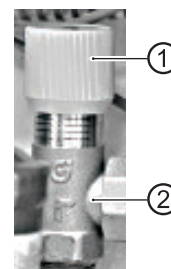
Potvrďte funkci IBN asistent nebo:



Položka nabídky „Set bypass valve“ (Nastavení obtokového ventilu) je standardně nastavena na „No“ (Ne). Funkce nastavení přepouštěcího ventilu je deaktivována.

- Řídicí signál UWP je indikací aktuálně požadovaného výkonu čerpadla v %
- V případě, že je aktuálním průtokem skutečný průtok (přesnost měření +/-200 l/h)

1. Zcela otevřete přepouštěcí ventil, uzavřete topné okruhy
2. Pokud je položka nabídky „Set bypass valve“ (Nastavení obtokového ventilu) nastavena z „No“ (Ne) na „Yes“ (Ano), aktivuje se oběhové čerpadlo na 100 % a spustí se.
3. Pokud řídicí signál UWP dosáhne 100 %, zavřete přepouštěcí ventil do té míry, aby bylo možné zajistit maximální průtok (→ viz „Technické údaje / Rozsah dodávky“, strana 21).



- 1 Otočné tlačítko
- 2 Přepouštěcí ventil

4. Pokud opustíte nabídku „Set bypass valve“ (Nastavení obtokového ventilu), nebo nejpozději po jedné hodině, oběhové čerpadlo se přepne zpět na standardní regulaci.
5. Otevřete ventily topného okruhu.



## 11 Uvedení do provozu



### POZOR

Před uvedením jednotky do provozu musí být namontovány ochranné mřížky ventilátoru a uzavřeny krycí panely.

- ✓ Příslušné projektové a konstrukční údaje systému musí být v plném rozsahu zdokumentovány.
  - ✓ Provoz systému tepelného čerpadla musí být oznámen příslušné energetické společnosti.
  - ✓ Systém musí být odvzdušněný.
  - ✓ Musí být úspěšně dokončena kontrola instalace pomocí obecného kontrolního seznamu.
1. Ujistěte se, že jsou zcela splněny následující body:
    - Na kompresoru je k dispozici pravotočivé (ve směru hodinových ručiček) otáčivé pole napájení
    - Systém je nainstalován a namontován v souladu s tímto návodem k obsluze
    - Elektrická instalace byla provedena správně podle tohoto návodu k obsluze a místních předpisů
    - Napájecí zdroj pro tepelné čerpadlo je vybaven vícepólovým jističem s roztečí kontaktů minimálně 3 mm (podle IEC 60947-2)
    - Vypínací proud je dodržen
    - Topný okruh byl propláchnut a odvzdušněn
    - Všechna uzavírací zařízení topného okruhu jsou otevřená
    - Potrubní systémy a součásti systému jsou utěsněné
  2. Pečlivě vyplňte a podepište oznámení o dokončení instalace systému tepelného čerpadla.
  3. V Německu: Zašlete oznámení o dokončení instalace systému tepelného čerpadla a obecný kontrolní seznam do oddělení zákaznických služeb výrobce.  
V jiných zemích: Zašlete oznámení o dokončení instalace systému tepelného čerpadla a obecný kontrolní seznam místnímu partnerovi výrobce.
  4. Zajistěte uvedení systému tepelného čerpadla do provozu prostřednictvím autorizovaného poprodejního servisu výrobce za poplatek.

## 12 Údržba



### POZNÁMKA

Doporučujeme uzavřít smlouvu o údržbě s Vaší specializovanou topenářskou firmou.

### 12.1 Základní principy

Chladicí okruh tepelného čerpadla nevyžaduje žádnou pravidelnou údržbu.

Místní předpisy, např. směrnice EU (ES) 517/2014, specifikují předem prováděné kontroly těsnosti a/nebo pro některá tepelná čerpadla ukládají vést provozní deník.

- ▶ Zajistěte soulad s místními předpisy týkajícími se konkrétního systému tepelného čerpadla.

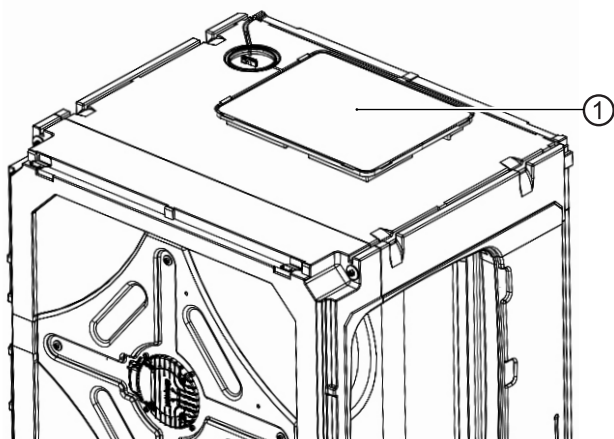
### 12.2 Údržba podle potřeby

- Zkontrolujte a vyčistěte součásti topného okruhu, např. ventily, membránové expanzní nádoby, oběhová čerpadla, filtry, lapače nečistot
- Vyzkoušejte funkci bezpečnostního ventilu topného okruhu
- Vždy pravidelně kontrolujte nerušený přívod vzduchu. Zúžení nebo dokonce blokády vznikají například
  - při provádění zateplení domu kvůli polystyrenovým kuličkám,
  - kvůli obalovému materiálu (fólie, kartony atd.)
  - kvůli listí, sněhu, námraze a podobným nánosům v souvislosti s počasím
  - kvůli vegetaci (keře, vysoká tráva atd.)
  - zakrytím vzduchových šachet (ochrana proti hmyzu atd.),a je třeba jim zabránit nebo je okamžitě odstranit
- V pravidelných intervalech kontrolujte, zda může kondenzát z jednotky volně a bez překážek odtékat. Za tímto účelem pravidelně kontrolujte nádobu na kondenzát v jednotce a výparník, zda nejsou znečištěné či ucpané, a podle potřeby je vyčistěte

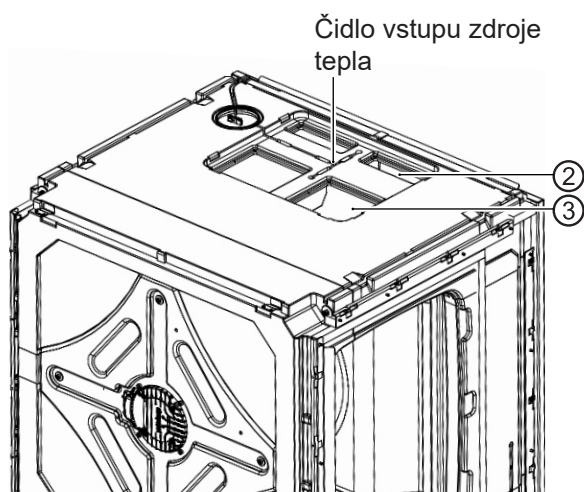


Zkontrolujte výparník a nádobu na kondenzát a v případě potřeby je vyčistěte

1. Odstraňte přední panel, boční panely a kryt, čímž získáte přístup ke krytce čistícího otvoru (①).



2. Po sejmutí krytky (①), bude viditelná celá oblast nádoby kondenzátu před (②) a za (③) výparníkem a v případě potřeby je možné ji vyčistit.



Případně lze také vyjmout modul ventilátoru a získat tak další přístup.

- „Volitelné demontování ventilátorového modulu“, strana 9

## 12.3 Čištění a proplachování kondenzátoru

- ▶ Kondenzátor čistěte a proplachujte podle pokynů výrobce.
- ▶ Po propláchnutí kondenzátoru chemickým čisticím prostředkem neutralizujte případné zbytky a kondenzátor důkladně propláchněte vodou.

## 12.4 Roční údržba

- ▶ Rozborem ověřte kvalitu topné vody. V případě odchylek od specifikace neprodleně proveďte vhodná opatření.

## 13 Poruchy

- ▶ Zjistěte příčinu poruchy pomocí diagnostického programu řídicí jednotky vytápění a tepelného čerpadla.
- ▶ Poradte se s místním partnerem nebo se zákaznickým servisem výrobce. Připravte si znění poruchové zprávy a číslo jednotky.



## 14 Demontáž a likvidace

### 14.1 Demontáž

- ✓ Jednotka musí být odpojena od napájení a chráněna proti opětovnému zapnutí.
- ▶ Bezpečně shromážděte všechna média.
- ▶ Roztřídte jednotlivé součásti podle materiálu.

### 14.2 Likvidace a recyklace

- ▶ Média nebezpečná pro životní prostředí likvidujte v souladu s místními předpisy (např. chladivo, kompresorový olej).
- ▶ Zajistěte správnou recyklaci nebo likvidaci součástí jednotky a obalových materiálů v souladu s místními předpisy.



# Technické údaje / rozsah dodávky

LWAV

Údaje o výkonu	Hodnoty v závorkách: (1 kompresor)		LWAV 82R1/3	LWAV 122R3	
Topný výkon   COP	pro A10/W35 podle DIN EN 14511-x: 2013	Provoz při částečném zatížení	kW   COP	3,18   5,25	5,50   5,10
	pro A7/W35 podle DIN EN 14511-x: 2013	Provoz při částečném zatížení	kW   COP	2,81   5,03	5,29   4,71
	pro A7/W55 podle DIN EN 14511-x: 2013	Provoz při částečném zatížení	kW   COP	3,28   2,85	9,36   2,65
	pro A2/W35 podle DIN EN 14511-x: 2013	Provoz při částečném zatížení	kW   COP	3,82   4,19	5,00   4,01
	pro A-7/W35 podle DIN EN 14511-x: 2013	Provoz při plné zátěži	kW   COP	6,40   3,17	8,50   2,63
	pro A-7/W55 podle DIN EN 14511-x: 2013	Provoz při plné zátěži	kW   COP	4,93   2,20	8,46   2,05
Topný výkon	pro A10/W35	min.   max.	kW   kW	2,90   7,00	5,40   11,0
	pro A7/W35	min.   max.	kW   kW	2,80   6,60	5,40   11,0
	pro A7/W55	min.   max.	kW   kW	2,50   6,40	4,50   11,0
	pro A2/W35	min.   max.	kW   kW	2,60   6,40	4,60   10,3
	pro A-7/W35	min.   max.	kW   kW	2,30   6,50	3,60   8,50
	pro A-7/W55	min.   max.	kW   kW	1,80   4,95	2,80   8,50
Chladicí výkon   EER	pro A35/W18	Provoz při částečném zatížení	kW   EER	3,20   2,10	7,20   3,70
	pro A35/W7	Provoz při částečném zatížení	kW   EER	2,70   1,80	6,30   3,20
Chladicí výkon	pro A35/W18	min.   max.	kW   kW	2,00   4,60	4,70   8,50
	pro A35/W7	min.   max.	kW   kW	1,50   4,00	3,70   8,50
Topný výkon pro přípravu teplé užitkové vody			kW	5	8
<b>Provozní limity</b>					
Zpátečka topného okruhu min.   Průtok topného okruhu max.	Topení	v rámci zdroje tepla min./max.	°C	20   45	20   45
Zdroj tepla, topení		min.   max.	°C	-22   35	-22   35
Další provozní body			...	A-5 / W60	A-5 / W60
<b>Hlučnost</b>					
Hladina akustického výkonu uvnitř		min.   Noc   max.	dB(A)	—   —   —	—   —   —
Hladina akustického výkonu venku 1)		min.   Noc   max.	dB(A)	47   52   58	46   53   58
Hladina akustického výkonu podle DIN EN 12102-1:2017		uvnitř   venku	dB(A)	—   50	—   58
Tonalita   Nízká frekvence			dB(A)   • ano – ne	—   —	—   —
<b>Zdroj tepla</b>					
Průtok vzduchu při maximálním vnějším tlaku   Maximální vnější tlak			m <sup>3</sup> /h   Pa	2500   —	2900   —
<b>Topný okruh</b>					
Průtok (dimenzování potrubí)   Min. objem vyrovnávací nádrže v sérii   Min. objem oddělené vyrovnávací nádrže			l/h     l	1200   60   100	1900   100   200
Dispoziční tlak   Ztráta tlaku   Průtok			bar   bar   l/h	—   0,14   1200	—   0,2   1900
Max. přípustný provozní tlak			bar	3	3
Rozsah regulace oběhového čerpadla		min.   max.	l/h	—   —	—   —
<b>Obecné údaje o jednotce</b>					
Celková hmotnost			kg	132	148
Hmotnost modulu tepelného čerpadla   Kompaktní modul   Modul ventilátoru			kg   kg   kg	88   —   16	104   —   16
Typ chladiva   Objem chladiva			...   kg	R410A   3,00	R410A   3,60
<b>Elektrické údaje</b>					
Kód napětí   vícepólová ochrana tepelného čerpadla *)**			...   A	1~N/PE/230V/50Hz   B16	3~N/PE/400V/50Hz   B16
Kód napětí   jištění ovládacího napětí **)			...   A	1~N/PE/230V/50Hz   B10	1~N/PE/230V/50Hz   B10
Kód napětí   jištění elektrického topného tělesa **)		1 fáze	...   A	—	—
Kód napětí   jištění elektrického topného tělesa **)		3 fáze	...   A	—	—
HP*): efekt. příkon A7/W35 (provoz s částečnou zátěží) DIN EN 14511-x: 2013   Spotřeba elektrické energie I cosφ			kW   A	0,559   1,09   0,83	1,12   2,40   0,83
HP*): efektivní spotřeba energie A7/W35 podle DIN EN 14511-x: 2013: min. I max.			kW   kW	0,5   —	1,12   —
HP*): Max. proud I Max. spotřeba energie v rámci provozních limitů			A   kW	16   3,5	13   6,0
Náběhový proud: přímý   se softstartérem			A   A	< 5   —	< 5   —
Stupeň krytí			IP	24	24
Proudový chránič		pokud je vyžadován	typ	B	B
Výkon elektrického topného tělesa		3   2   1 fáze	kW   kW   kW	—   —   —	—   —   —
Příkon oběhového čerpadla, topný okruh		min.   max.	W	—	—
<b>Další informace o jednotce</b>					
Bezpečnostní ventil topného okruhu   Vybavovací tlak		součástí dodávky: • ano – ne   bar		—   —	—   —
Vyrovňovací nádrž   objem		součástí dodávky: • ano – ne   l		—	—
Expanzní nádoba topného okruhu   Objem   Předtlak		součástí dodávky: • ano – ne     bar		—   —	—   —
Přepadový ventil   Přepínací ventil vytápění - teplá užitková voda		integrovány: • ano – ne		—   —	—   —
Tlumení vibrací topného okruhu		součástí dodávky nebo integrované: • ano – ne		•	•
Řídicí jednotka   záznam množství tepla   rozšiřující deska		součástí dodávky nebo integrované: • ano – ne		—   •   —	—   •   —
				831581e	813582e

\*) Pouze kompresor, \*\*) Dodržujte místní předpisy

1) Vnitřní a venkovní instalace.

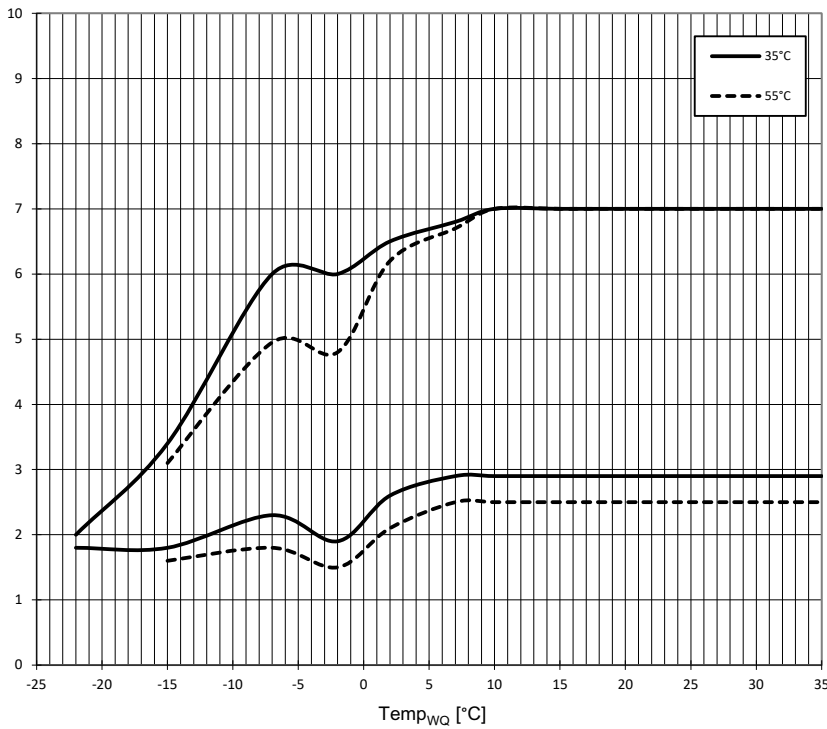
Údaje o výkonu a provozní limity platí pro čisté výměníky tepla I Index: h



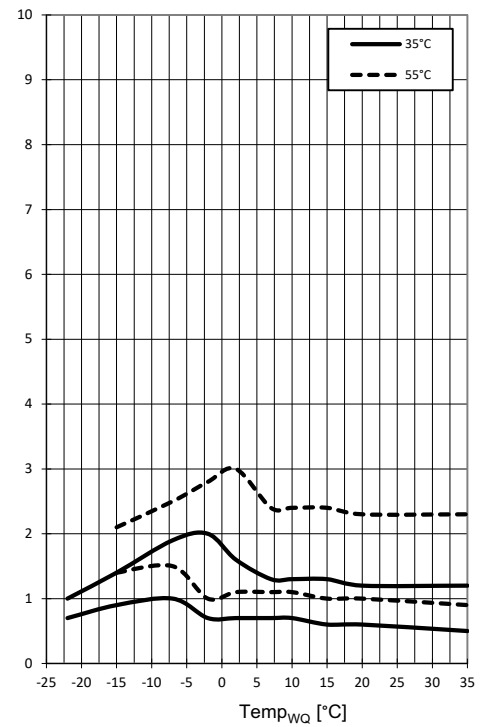
# Výkonnostní křivky / provozní limity / topení

## LWAV 82R1/3

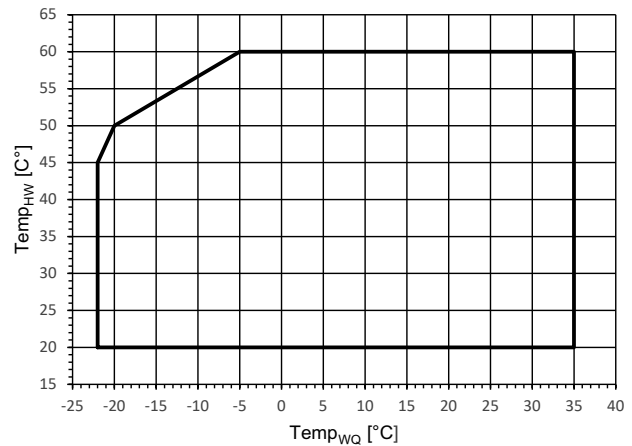
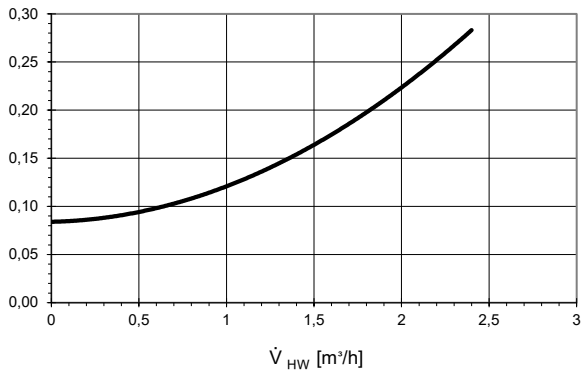
Qh min/max [kW]



Pel min/max [kW]



$\Delta p_{max}$  [bar]



823290 c

Legenda: 823290c

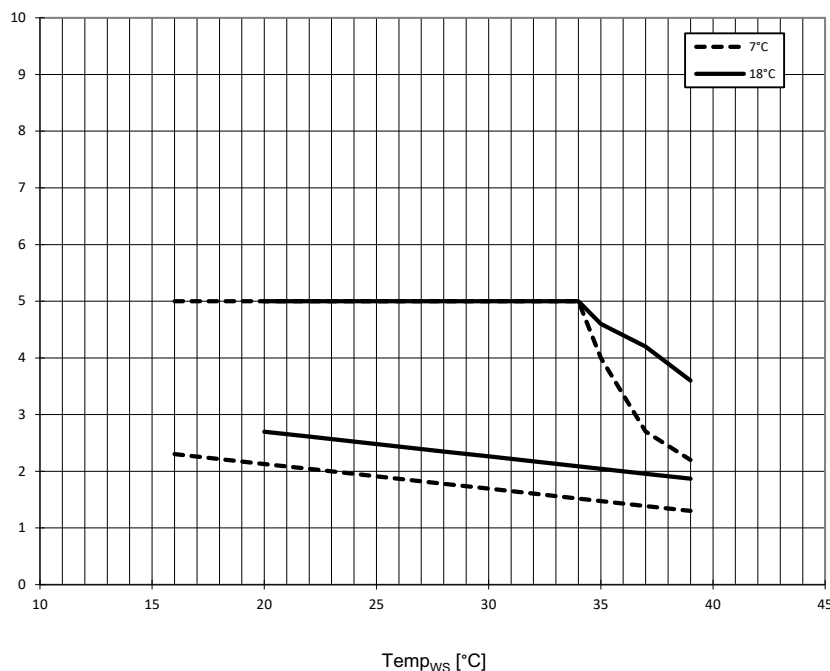
$\dot{V}_{HW}$	Objemový průtok topné vody
$Temp_{WQ}$	Teplota zdroje tepla
$\Delta p_{max}$	max. dispoziční tlak
Qh min/max	min./max. topný výkon
Pel min/max	min./max. spotřeba energie



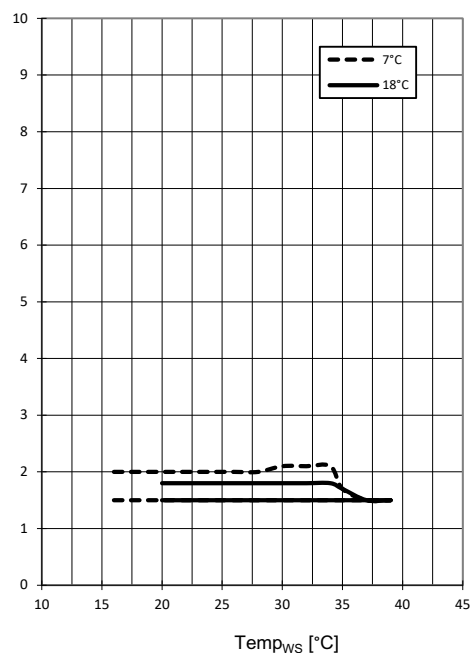
# Výkonnostní křivky / chlazení

## LWAV 82R1/3

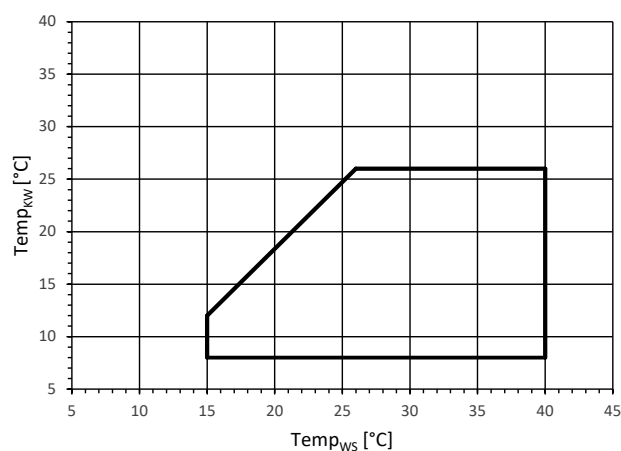
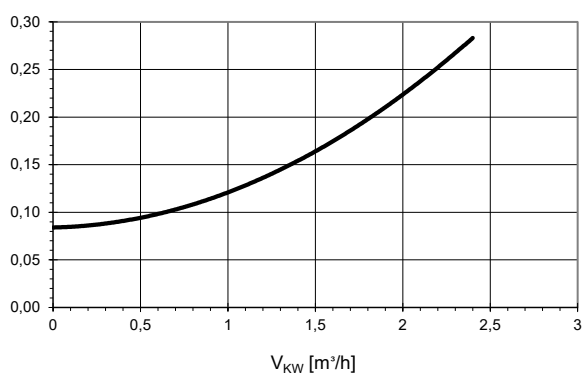
Q0 min/max [kW]



Pel min/max [kW]



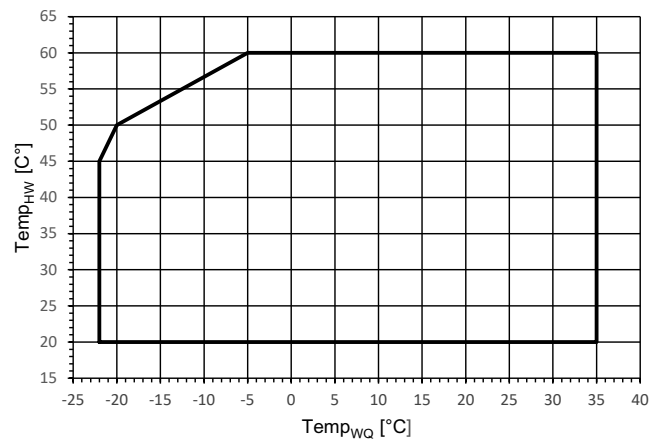
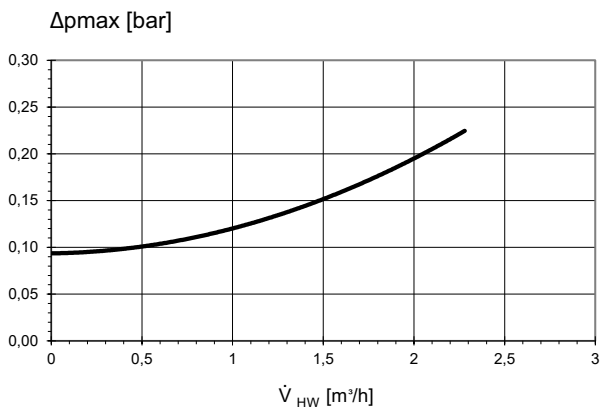
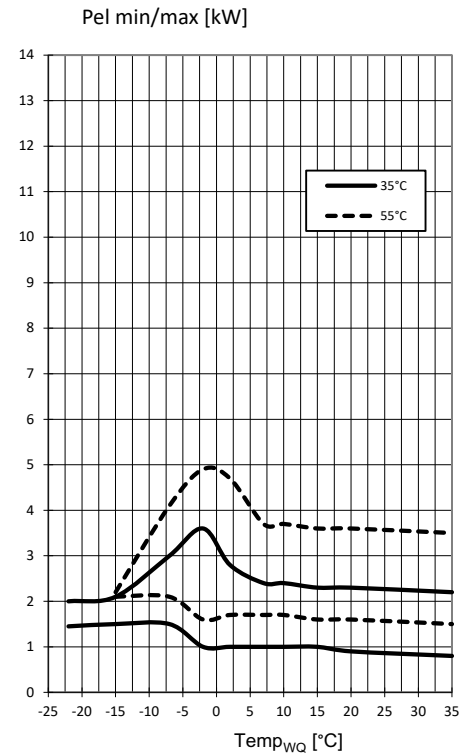
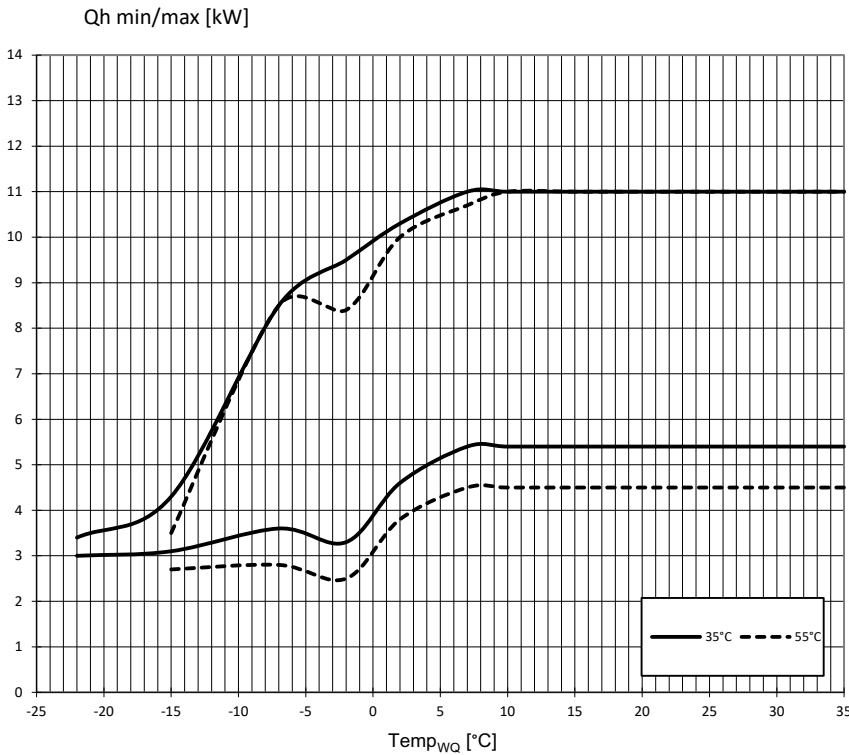
$\Delta p_{max}$  [bar]



823290 c

Legenda: 823290c

$\dot{V}_{kw}$	Objemový průtok chladicí vody
Temp <sub>ws</sub>	Teplota chladiče
$\Delta p_{max}$	max. dispoziční tlak
Q0 min/max	min./max. chladící kapacita
Pel min/max	min./max. spotřeba energie



823291 c

Legenda: 823291c

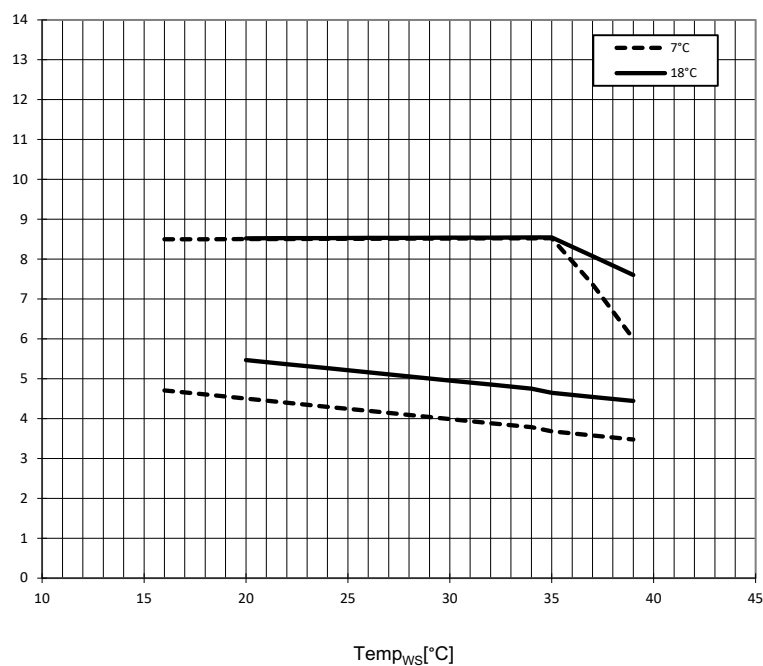
$\dot{V}_{HW}$	Objemový průtok topné vody
Temp <sub>wQ</sub>	Teplota zdroje tepla
$\Delta p_{max}$	max. dispoziční tlak
Qh min/max	min./max. topný výkon
Pel min/max	min./max. spotřeba energie



# Výkonnostní křivky / chlazení

## LWAV 122R3

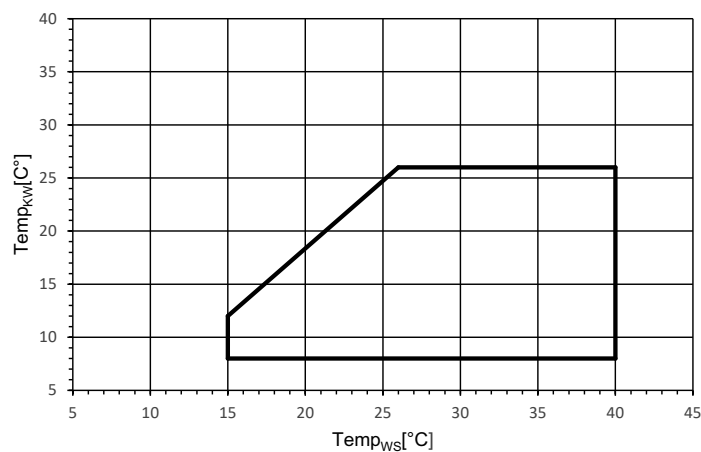
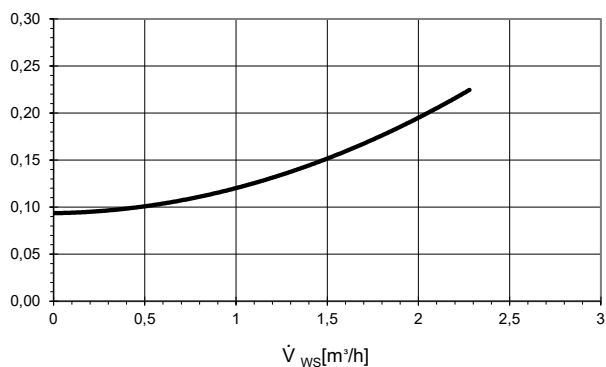
Q0 min/max [kW]



Pel min/max [kW]



$\Delta p_{max}$  [bar]



823291 c

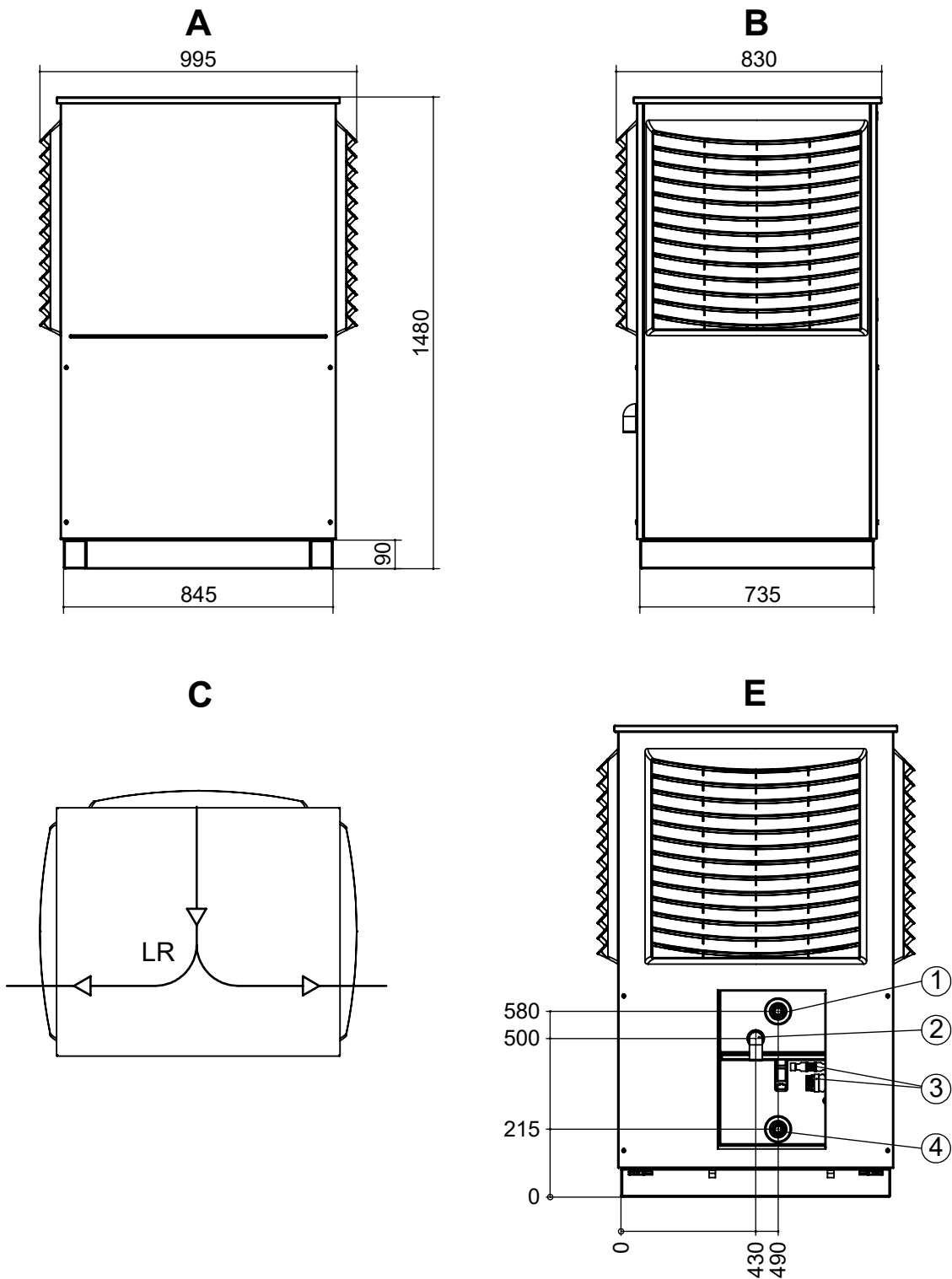
Legenda: 823291c

$\dot{V}_{kw}$	Objemový průtok chladicí vody
Temp <sub>ws</sub>	Teplota chladiče
$\Delta p_{max}$	max. dispoziční tlak
Q0 min/max	min./max. chladící kapacita
Pel min/max	min./max. spotřeba energie



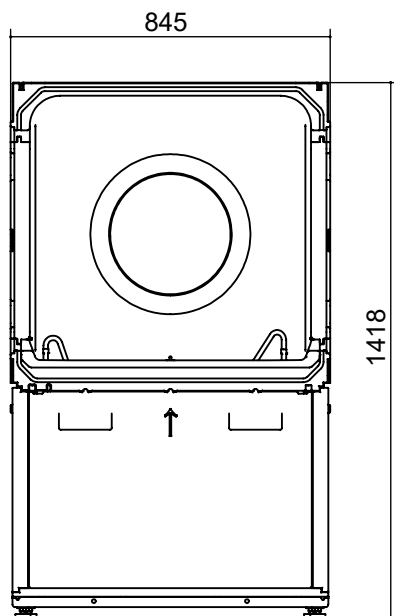
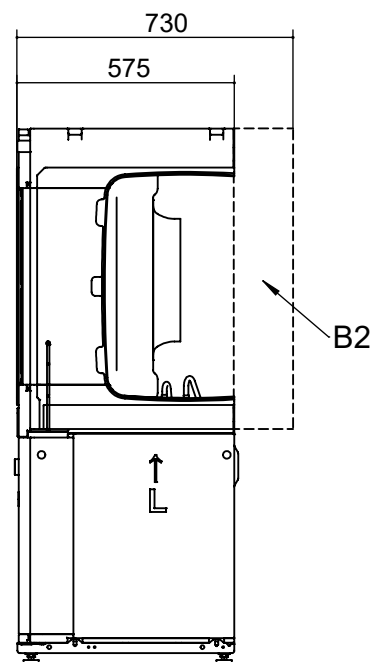
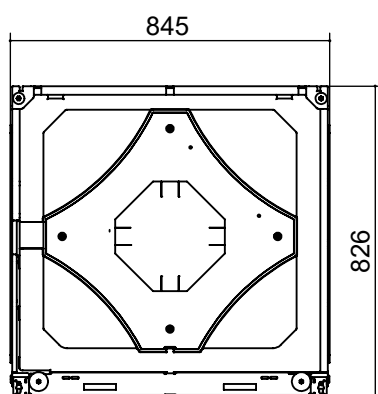
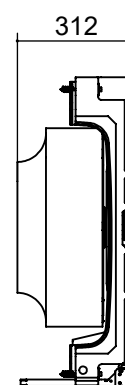
# Rozměrové výkresy 1

LWAV



Legenda: UK819495-1a  
Všechny rozměry jsou v mm.

Pol.	Název	Položka	Název	Rozměr 12 kW	Rozměr 8 kW
A	Přední pohled				
B	Boční pohled zleva	1	Výstup topné vody (zdroj)	G 1", vnější závit	G 1", vnější závit
C	Pohled shora	2	HT potrubí odvodu kondenzátu	DN40	DN40
E	Pohled zezadu bez potrubí	3	Konektory pro kabely napájení a Modbus	---	---
LR	Směr proudění vzduchu	4	Přívod topné vody (zpátečka)	G 1", vnější závit	G 1", vnější závit

**A1****B1****A2****B2**

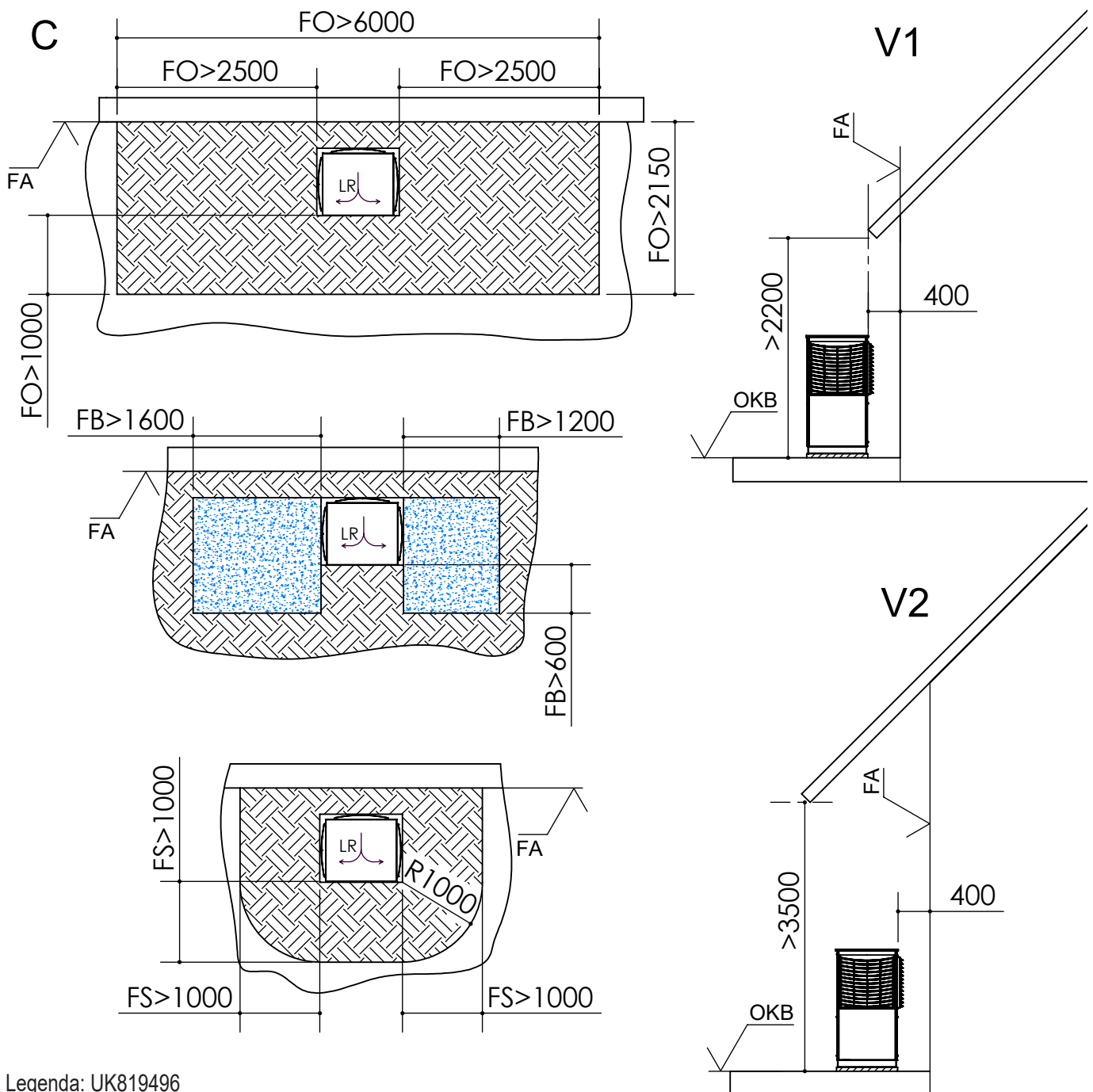
Legenda: UK819495-2a

Všechny rozměry jsou v mm.

Pol.	Název
A1	Přední pohled na modul tepelného čerpadla
B1	Boční pohled na modul tepelného čerpadla zleva
A2	Modul ventilátoru, pohled zepředu
B2	Modul ventilátoru, boční pohled zleva



## Minimální vzdálenosti



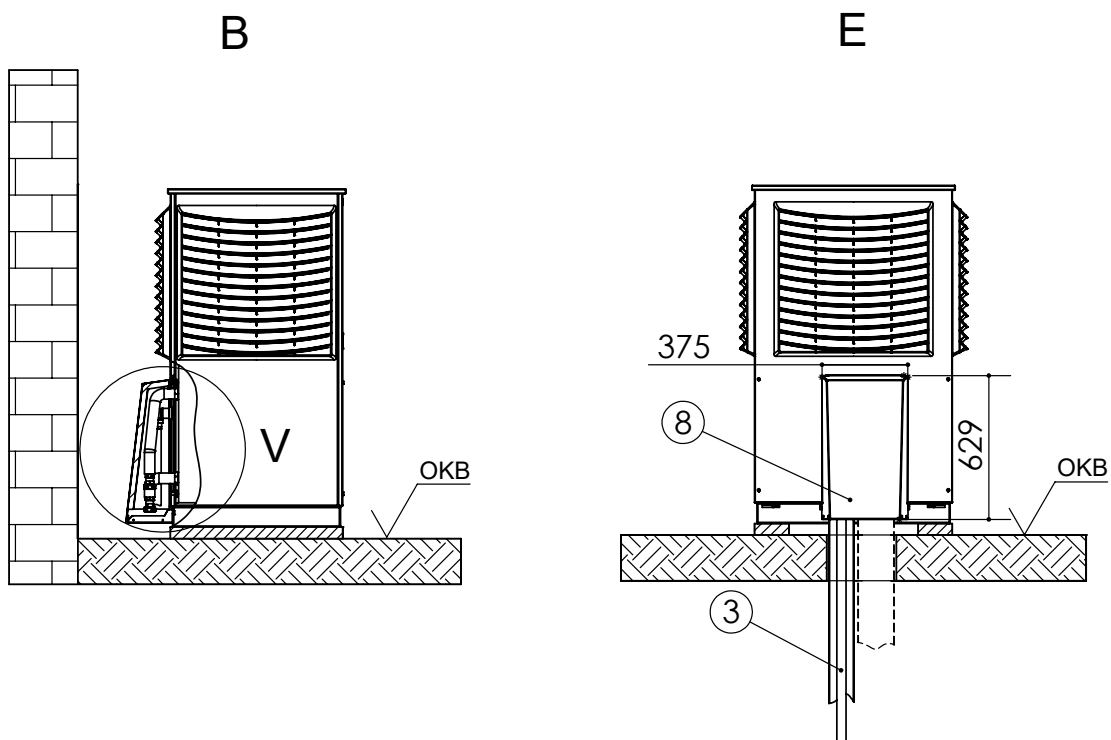
Legenda: UK819496

Všechny rozměry jsou v mm.

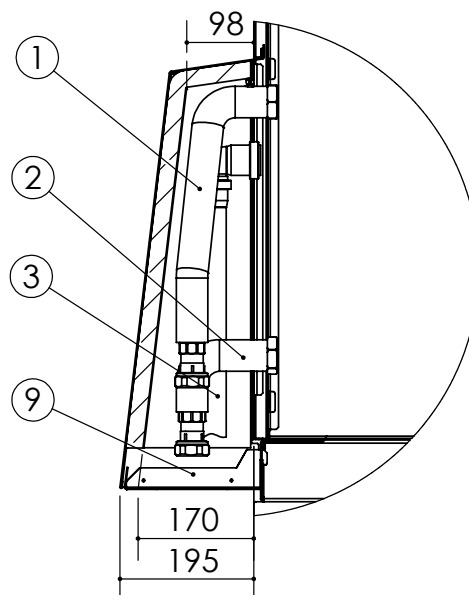
Pol.	Název
C	Pohled shora
FA	Hotová vnější fasáda
FB	Zámrzná oblast (možná tvorba ledu v chladných dnech, žádné potrubí vedoucí vodu, chodníky, nevhodné rostliny)
FO	Volný prostor až k dalšímu objektu (žádné pevné překážky, např. stěny)
FS	Volný prostor pro servisní účely
LR	Směr proudění vzduchu
OKB	Horní okraj terénu
V1	Nástěnná instalace bez zastřešení tepelného čerpadla
V2	Nástěnná instalace se zastřešením tepelného čerpadla



## Připojovací sada IPWAV vertikální



### V (1 : 10)



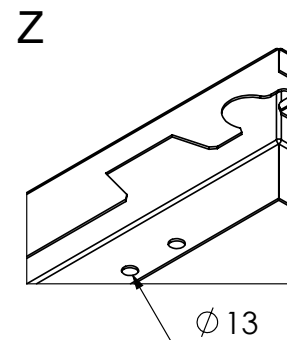
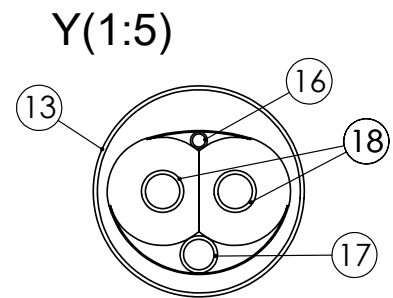
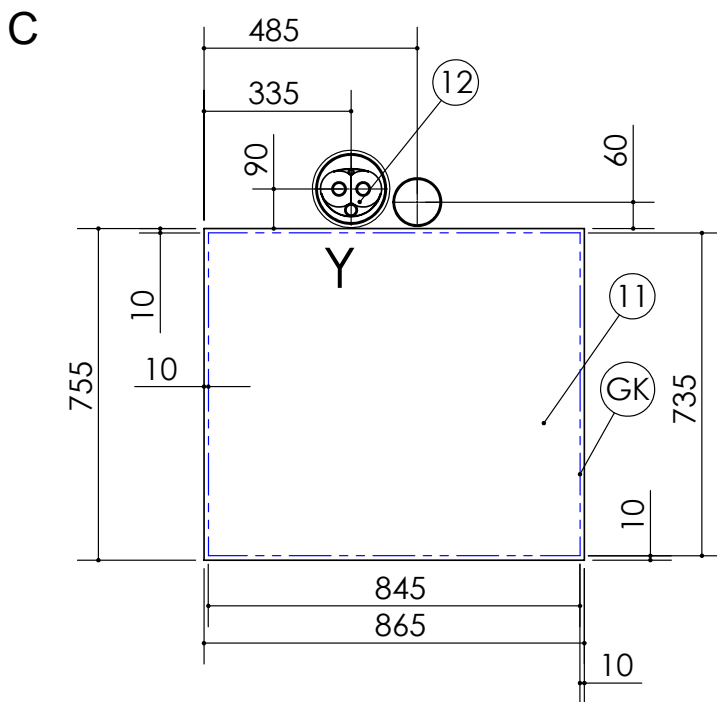
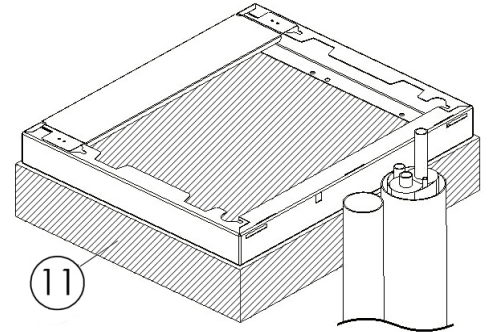
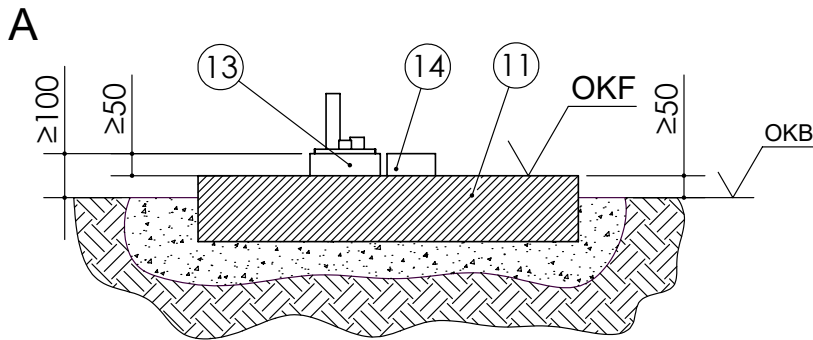
Legenda: UK819497-1  
Všechny rozměry jsou v mm.

Pol.	Název
B	Boční pohled zleva
E	Pohled zezadu
OKB	Horní okraj terénu
V	Detailní pohled na vertikální připojovací sadu
1	Výstup topné vody (zdroj)
2	Přívod topné vody (zpátečka)
3	Potrubí pro odvod kondenzátu DN 40
8	Kryt pro vertikální spojovací sadu
9	Dolní část krytu



# Instalační plán IPWAV vertikální

# Plošný základ



Legenda: UK819497-2

Všechny rozměry jsou v mm.

Pol.	Název
A	Přední pohled
C	Pohled shora
GK	Obrys zařízení
OKB	Horní okraj terénu
OKF	Horní okraj podkladu
Y	Detailní pohled Y
Z	Detailní pohled na upevnění k podlaze

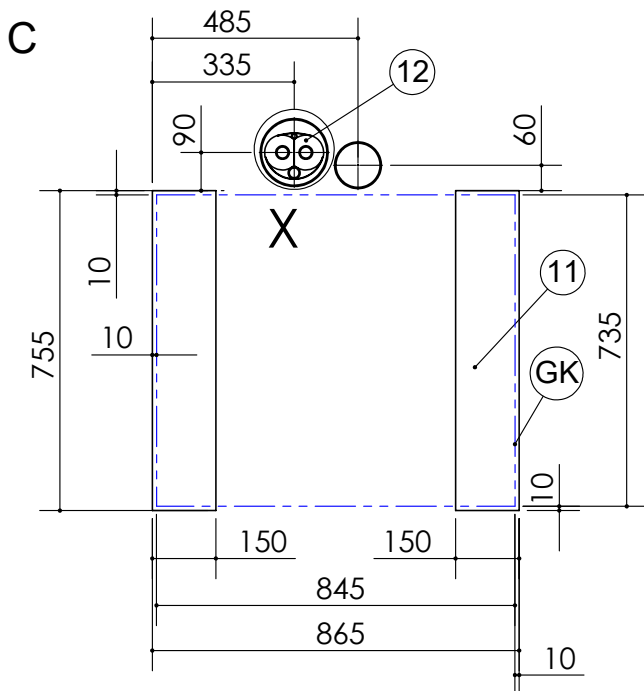
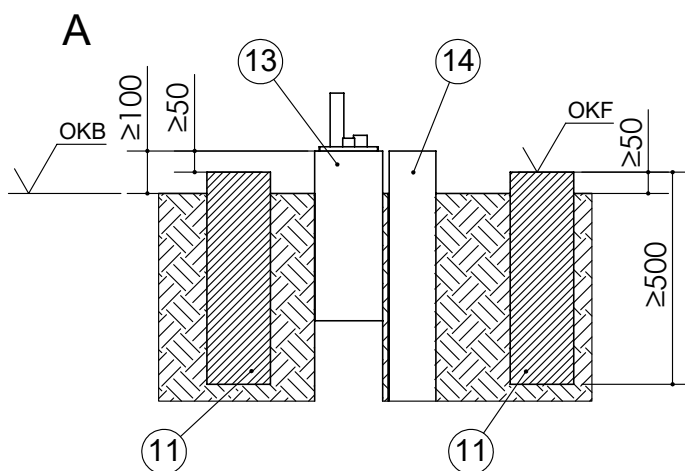
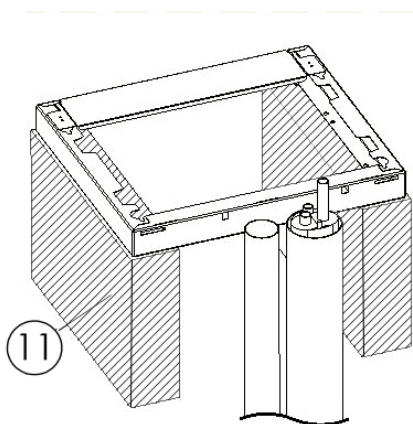
Pol.	Název
11	Základ (mrazuvzdorný)
12	Hydraulické přípojky
13	Prázdné potrubí DN150/160 (příprava na místě)
14	Potrubí pro odvod kondenzátu DN100/110 (příprava na místě)
16	Prázdné potrubí pro kabel sběrnice (vnitřní Ø: 9,80)
17	Prázdné potrubí pro elektrický kabel (vnitřní Ø: 23,10)
18	Přívodní a vratné potrubí topné vody (vnitřní Ø: 26,20)

Podklad nesmí přenášet žádný hluk do konstrukce budovy.

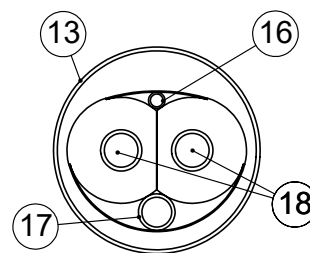


# Pásový základ

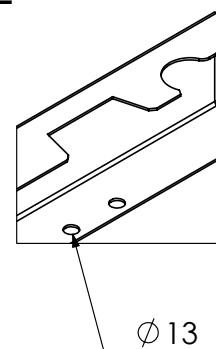
# Instalační plán IPWAV vertikální



X (1 : 5)



Z



Legenda: UK819497-3

Všechny rozměry jsou v mm.

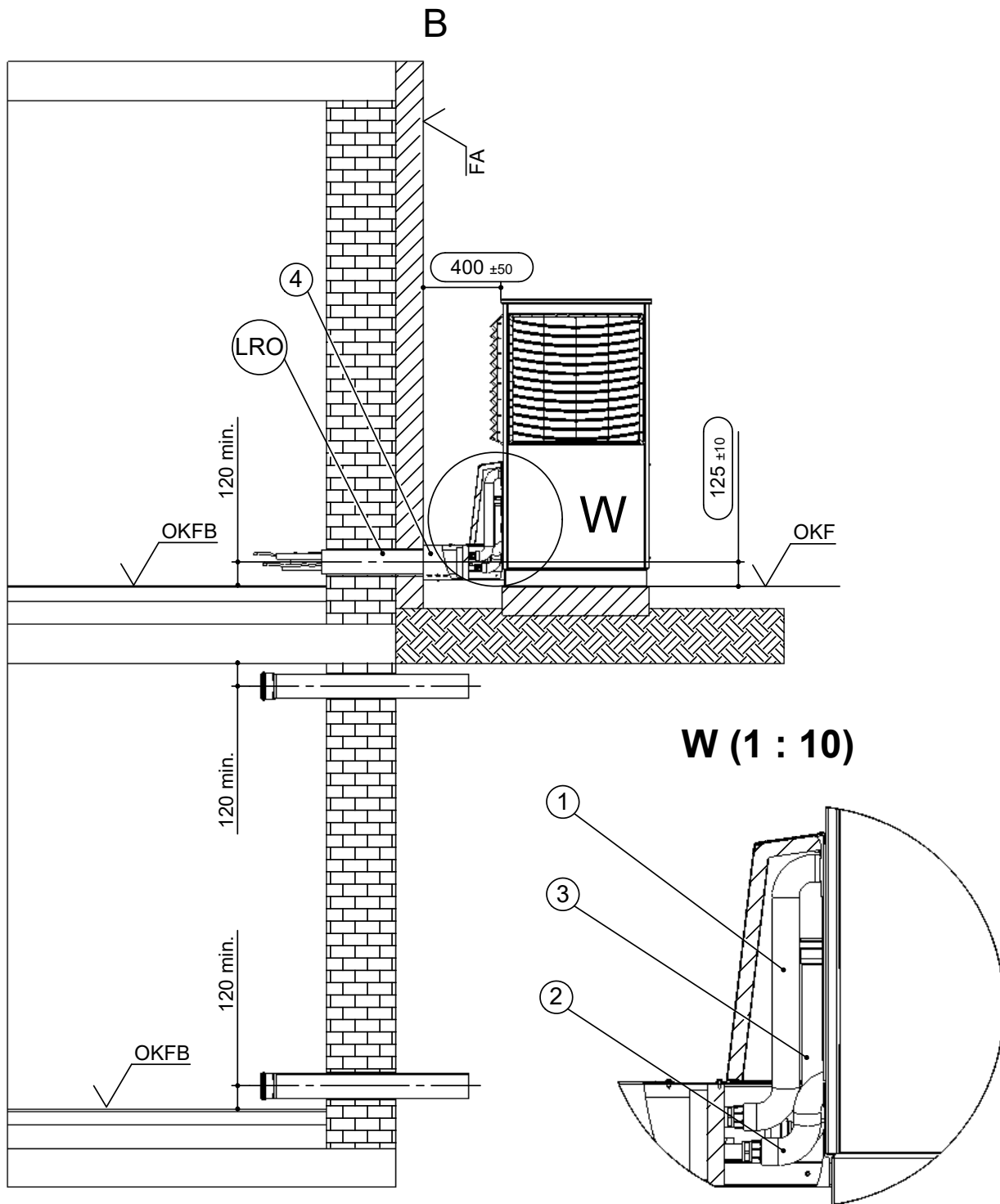
Pol.	Název
A	Přední pohled
C	Pohled shora
GK	Obrys zařízení
OKB	Horní okraj terénu
OKF	Horní okraj podkladu
X	Detailní pohled X
Z	Detailní pohled na upevnění k podlaze

Pol.	Název
11	Základ (mrazuvzdorný)
12	Hydraulické přípojky
13	Prázdné potrubí DN150/160 (příprava na místě)
14	Potrubí pro odvod kondenzátu DN100/110 (příprava na místě)
16	Prázdné potrubí pro kabel sběrnice (vnitřní Ø: 9,80)
17	Prázdné potrubí pro elektrický kabel (vnitřní Ø: 23,10)
18	Přívodní a vratné potrubí topné vody (vnitřní Ø: 26,20)

Podklad nesmí přenášet žádný hluk do konstrukce budovy.



## Připojovací sada WDFAV horizontální



Legenda: UK819498-1

Všechny rozměry jsou v mm.

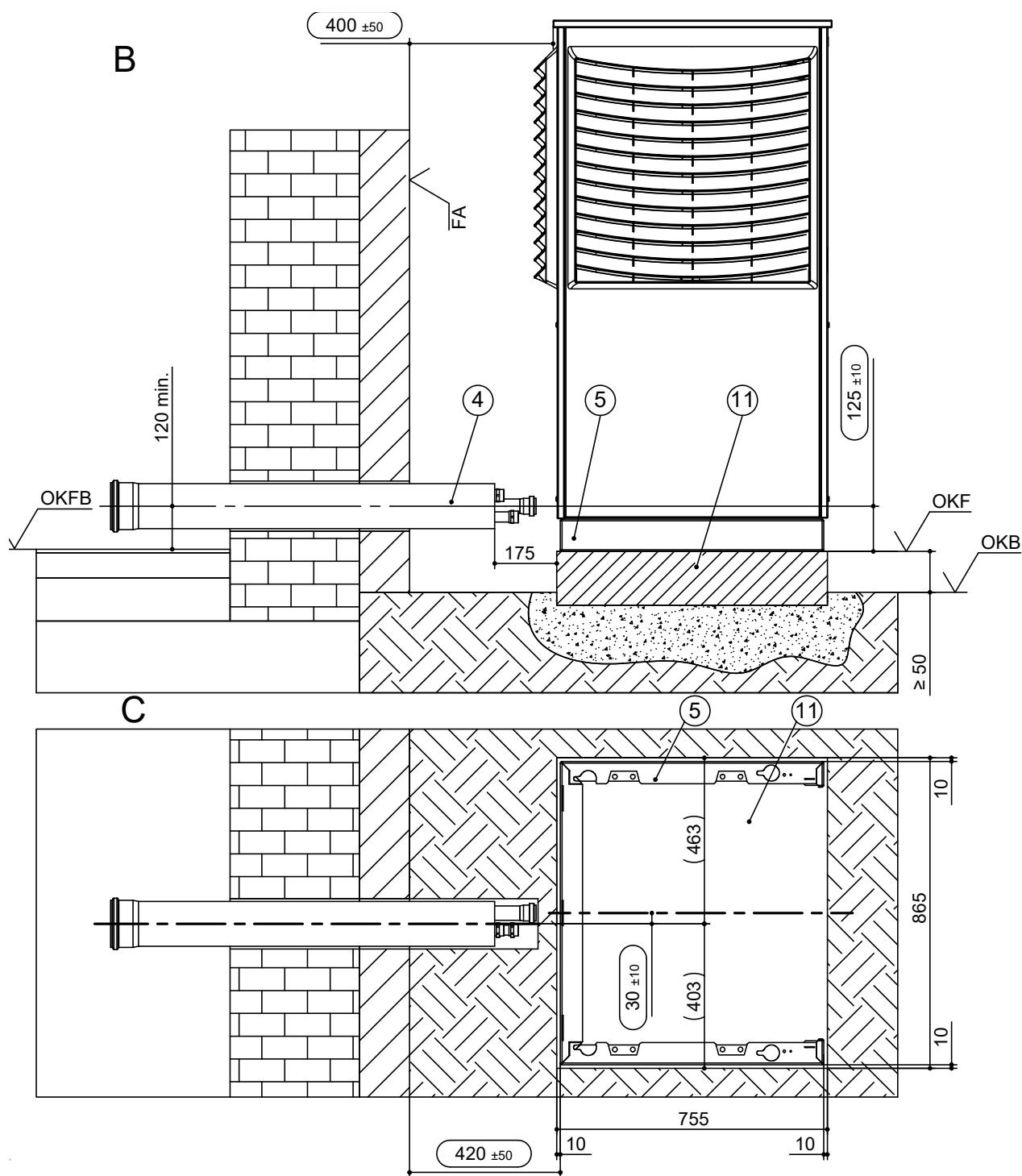
Pol.	Název
B	Boční pohled zleva
FA	Hotová vnější fasáda
LRO	Prázdné potrubí KG DN 125 (zkrátit na místě)
OKF	Horní okraj podkladu
OKFB	Horní hrana hotové podlahy
W	Detailní pohled na horizontální připojovací sadu

Pol.	Název
1	Výstup topné vody (zdroj)
2	Přívod topné vody (zpátečka)
3	Potrubí pro odvod kondenzátu DN 40
4	Stěnová průchodka



# Plošný základ

# Instalační plán WDFAV horizontální



Legenda: UK819498-2  
 Všechny rozměry jsou v mm.

Pol.	Název
B	Boční pohled zleva
C	Pohled shora
FA	Hotová vnější fasáda
OKB	Horní okraj terénu
OKF	Horní okraj podkladu
OKFB	Horní hrana hotové podlahy

Pol.	Název
4	Stěnová průchodka
5	Základní deska LWAV
11	Základ (mrazuvzdorný)

Podklad nesmí přenášet žádný hluk do konstrukce budovy.  
 Zajistěte spád potrubí pro kondenzát.



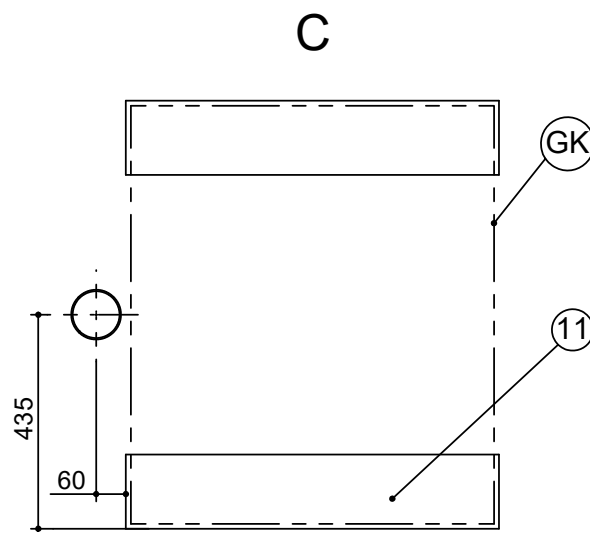
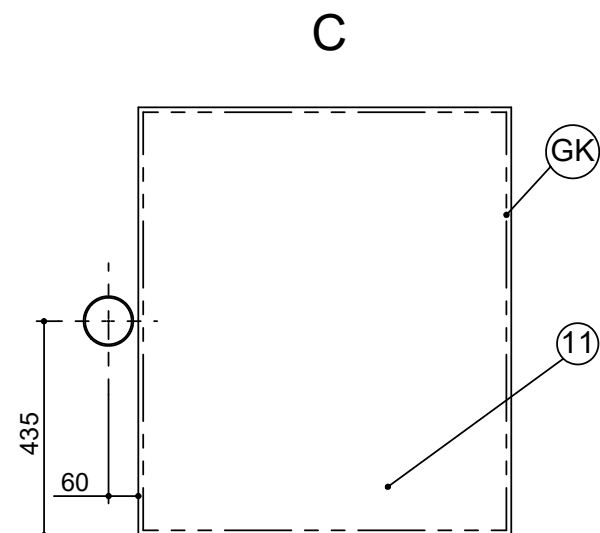
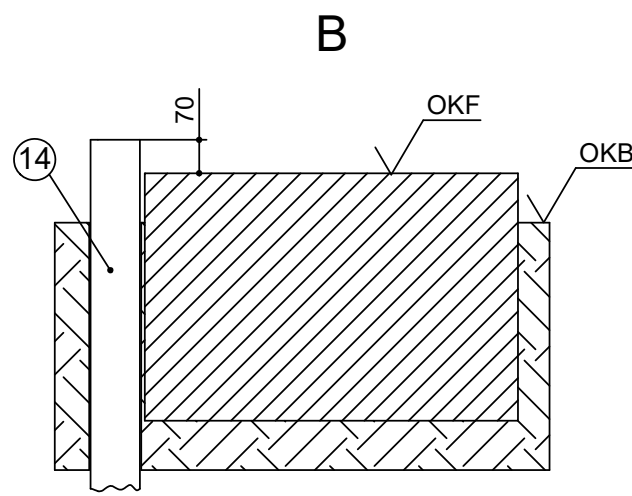
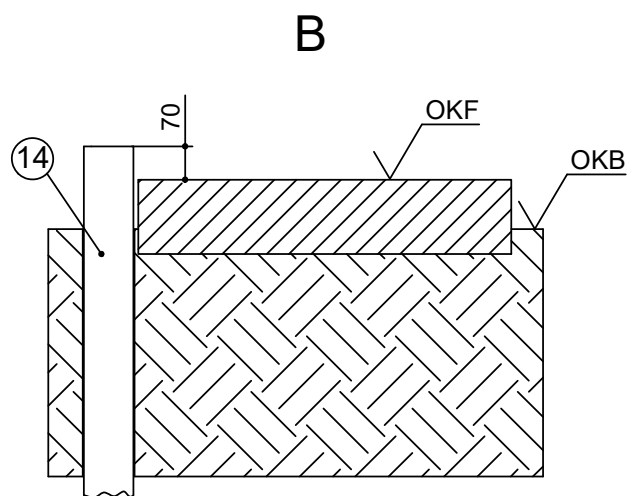


# S vertikálním odvodem kondenzátu

# WDFAV horizontální

Plošný základ

Pásový základ



Legenda: UK819498-4  
 Všechny rozměry jsou v mm.

Pol.	Název
B	Boční pohled zleva
C	Pohled shora
GK	Obrys zařízení
OKF	Horní okraj podkladu
OKB	Horní okraj terénu

Pol.	Název
11	Základ (mrazuvzdorný)
14	Potrubi pro odvod kondenzátu DN100 (na místě)

Podklad nesmí přenášet žádný hluk do konstrukce budovy.

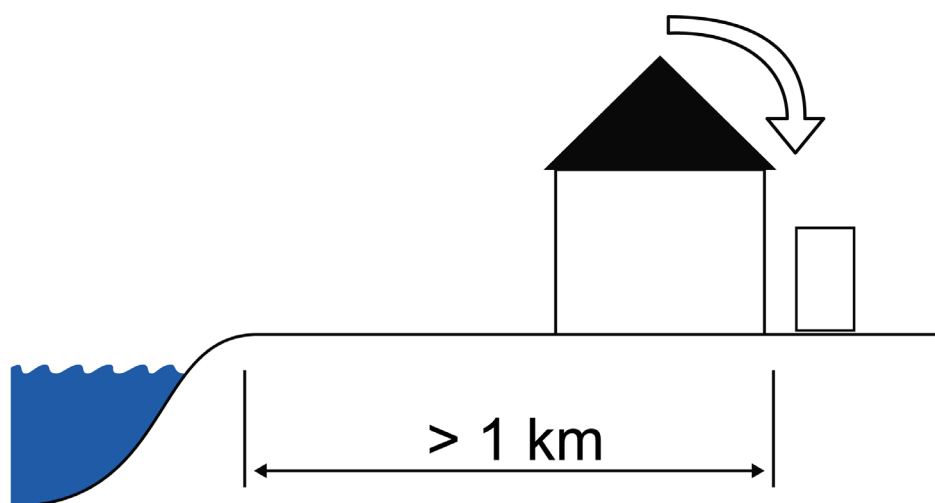


### UPOZORNĚNÍ

Musí být dodrženy minimální vzdálenosti nutné pro správný a bezpečný provoz a také pro veškeré servisní práce.

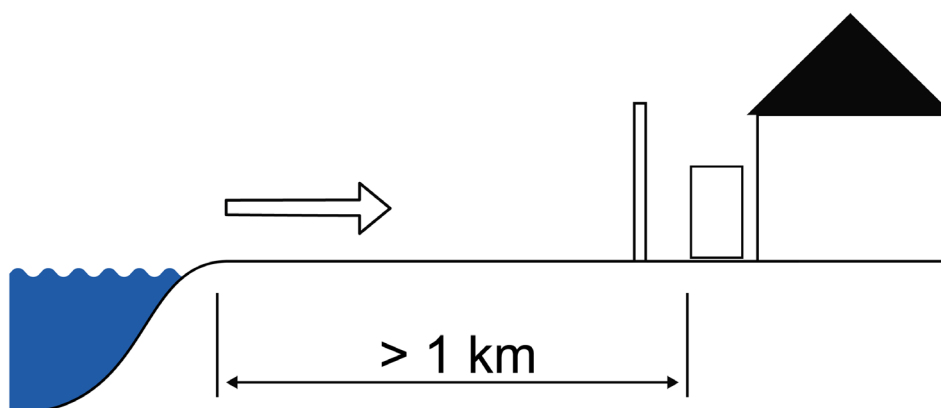
- Na straně odvrácené od pobřeží / převládajícího směru větru

- ✓ v chráněném prostoru v blízkosti stěny
- ✓ ne v otevřeném prostoru
- ✓ ne v písčitém prostředí (kvůli zabránění vnikání písku)



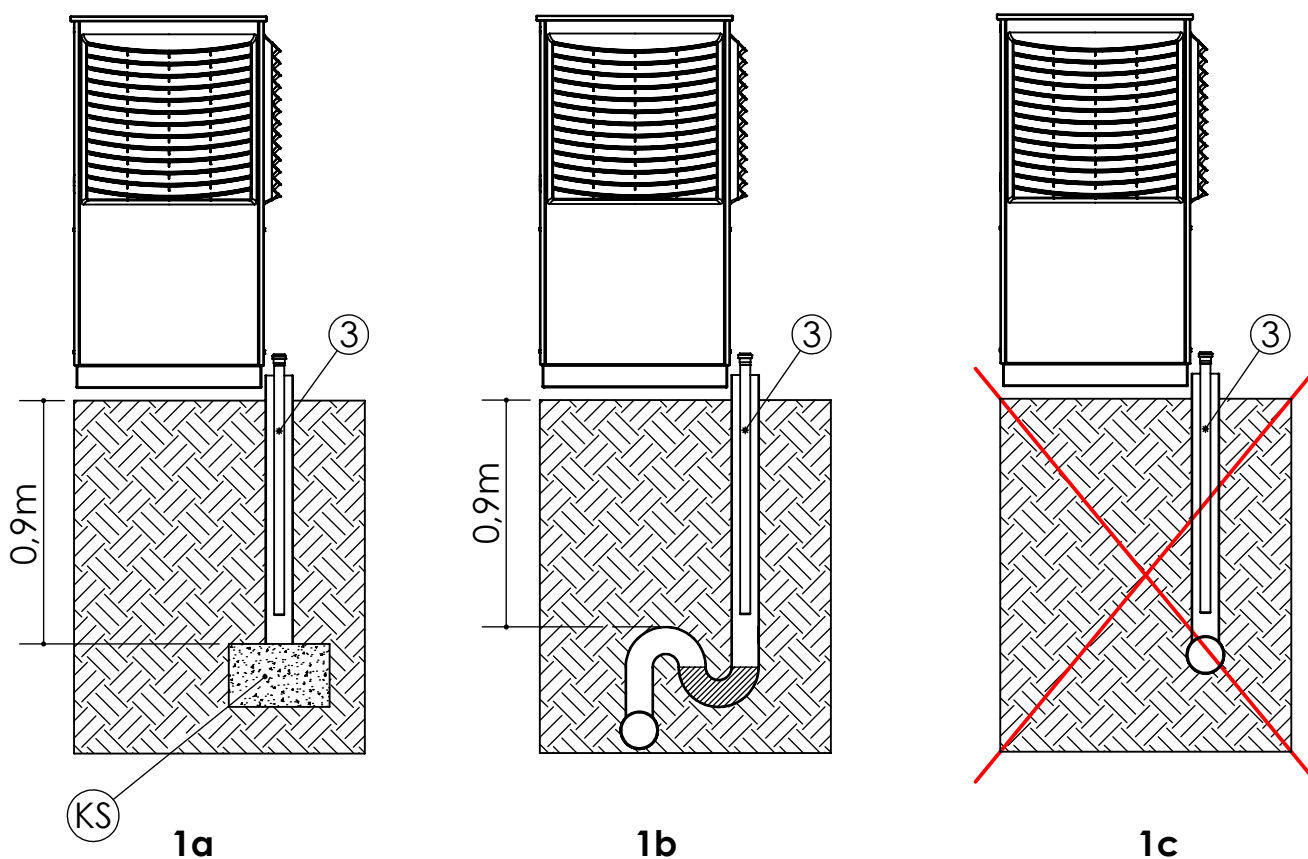
- Na straně přivrácené k moři

- ✓ v oblasti poblíž stěny
- ✓ je instalován nepropustný větrolam odolný proti pobřežním větrům
- ✓ výška a šířka větrolamu  $\geq 150 \%$  rozměrů zařízení
- ✓ ne v písčitém prostředí (kvůli zabránění vnikání písku)





## Připojení externího odvodu kondenzátu



Legenda: UK819497-4

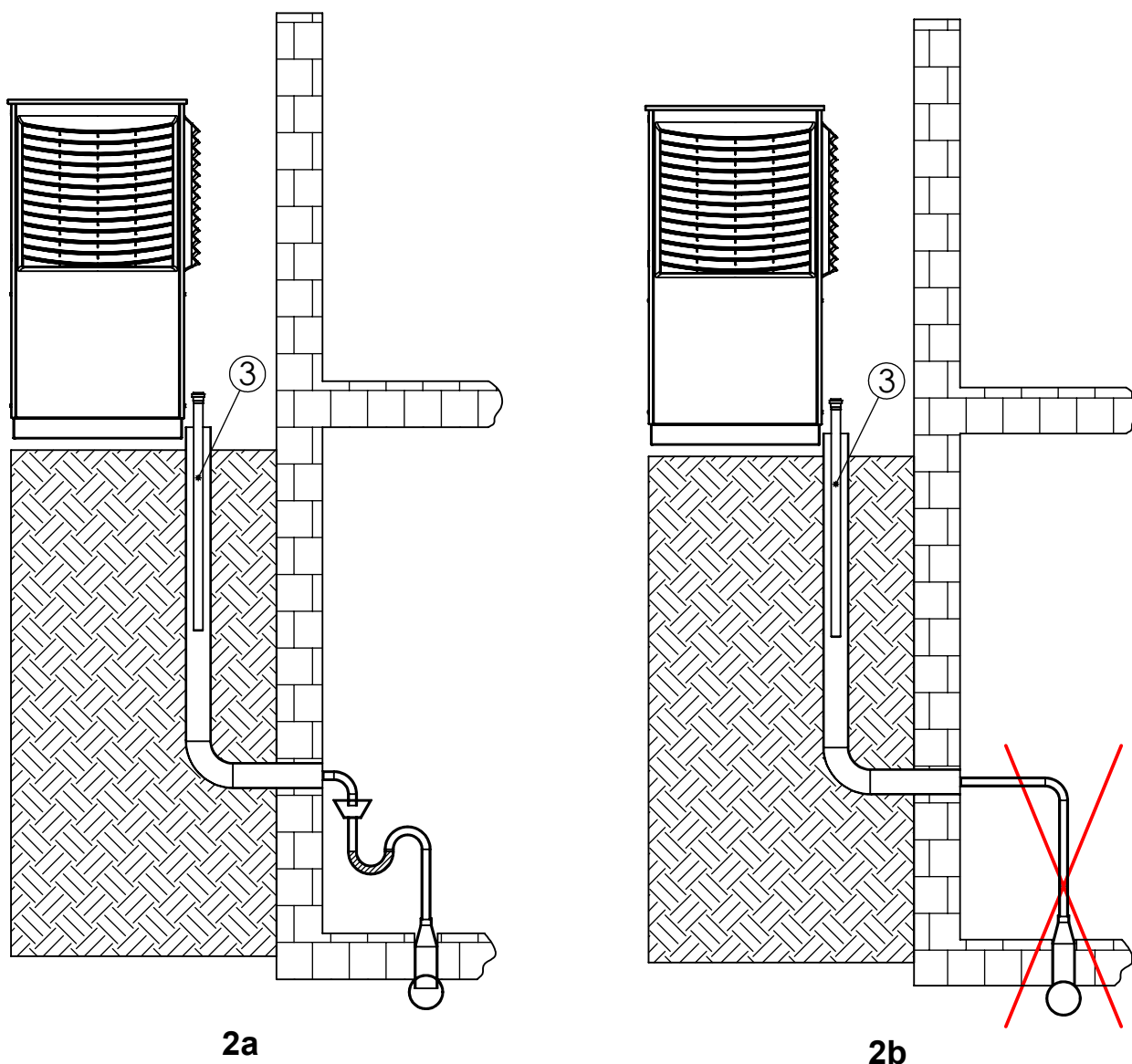
Pol.	Název
KS	Štěrková vrstva pro zachycení až 50 l kondenzátu za den jako zásobníková zóna pro průsaky
3	Potrubí pro odvod kondenzátu DN 40 (na místě)

**Důležité:** Pokud je kondenzát vypouštěn přímo do kanalizačního potrubí nebo dešťového svodu, je nutné použít sifon (obrázek 1b). Nad zemí je nutné použít svisle instalované plastové potrubí. Kromě toho nesmí být v tomto potrubí instalovány žádné zpětné ventily ani podobná zařízení. Potrubí pro odvod kondenzátu musí být připojeno tak, aby mohlo volně přecházet do hlavního potrubí. Pokud je kondenzát vypouštěn do kanalizace nebo odpadu, zajistěte provedení instalace s potřebným spádem.

Je třeba zajistit, aby byl kondenzát odváděn ve všech případech bez možnosti vzniku námrazy (obrázek 1a a obrázek 1b).



## Připojení interního odvodu kondenzátu



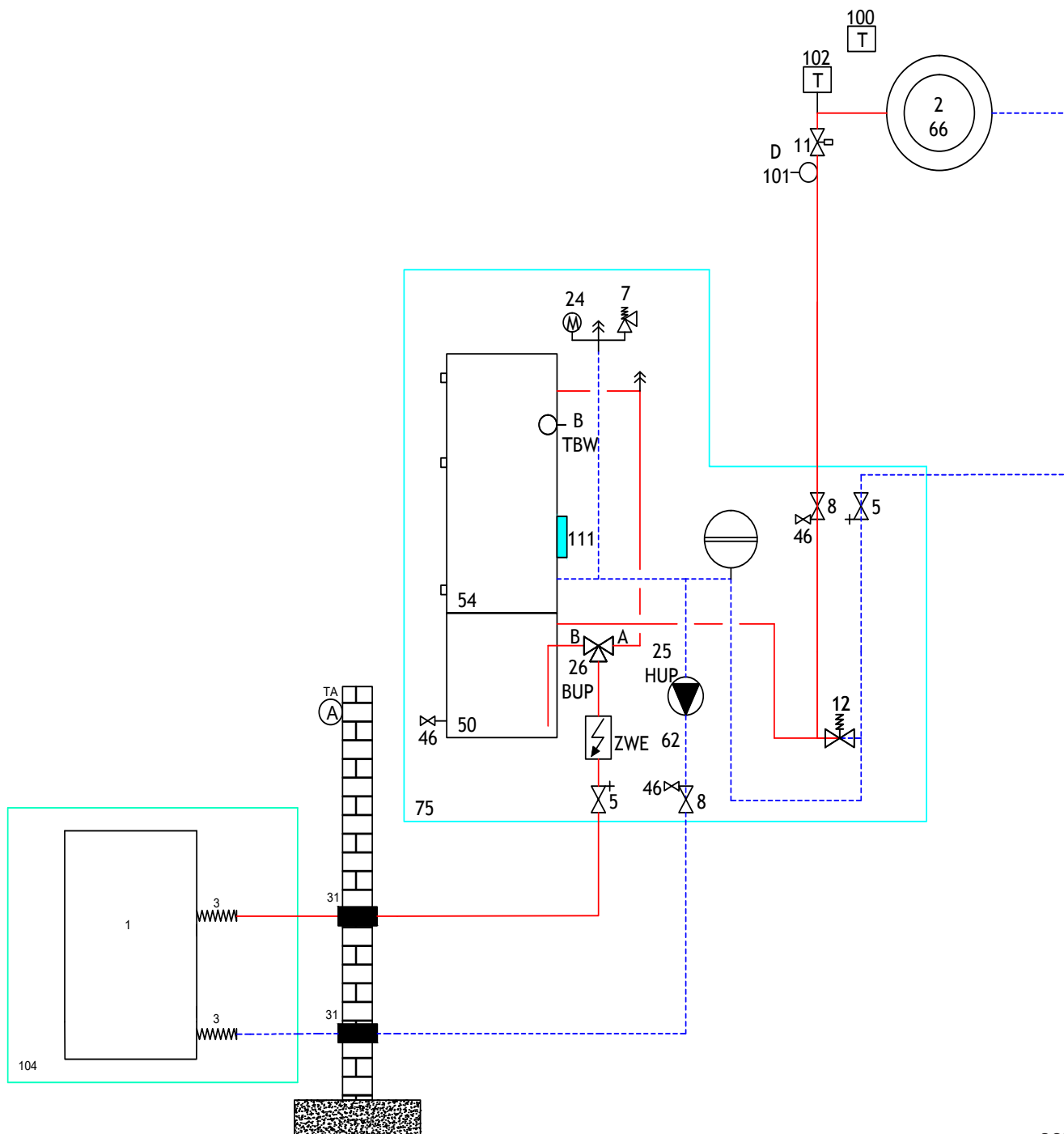
Legenda: 819497a-5

Pol.	Název
3	Potrubí pro odvod kondenzátu DN 40

**Důležité:** Pokud je potrubí kondenzátu připojeno uvnitř budovy, musí být instalován sifon (viz obrázek 2a).  
Na potrubí odvodu kondenzátu tepelného čerpadla se nesmí připojovat žádné další odpadní potrubí.  
Je třeba zajistit, aby byl kondenzát odváděn ve všech případech bez možnosti vzniku námrazy (obrázek 2a).



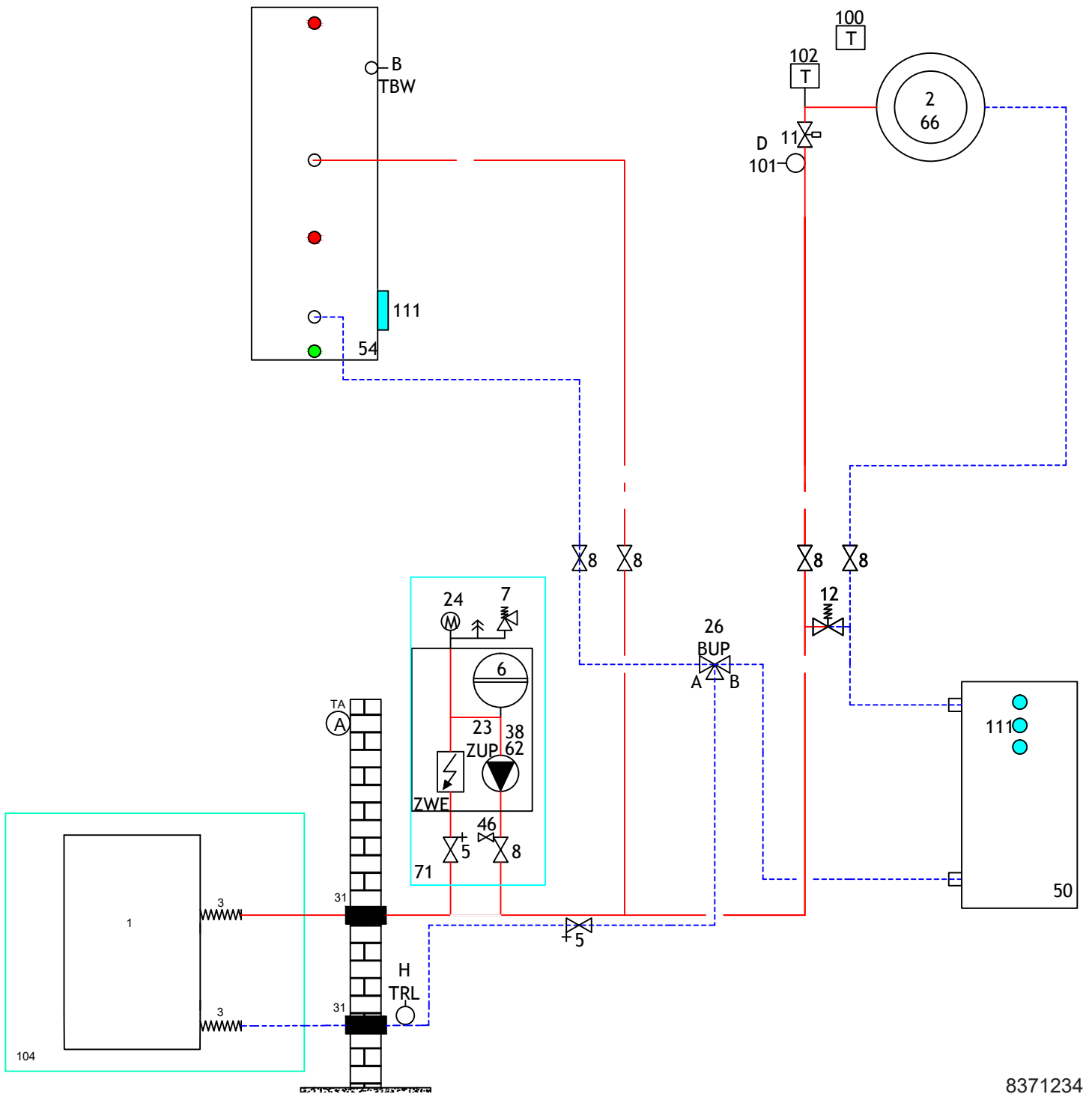
# LWAV s hydraulickou stanicí



8371235



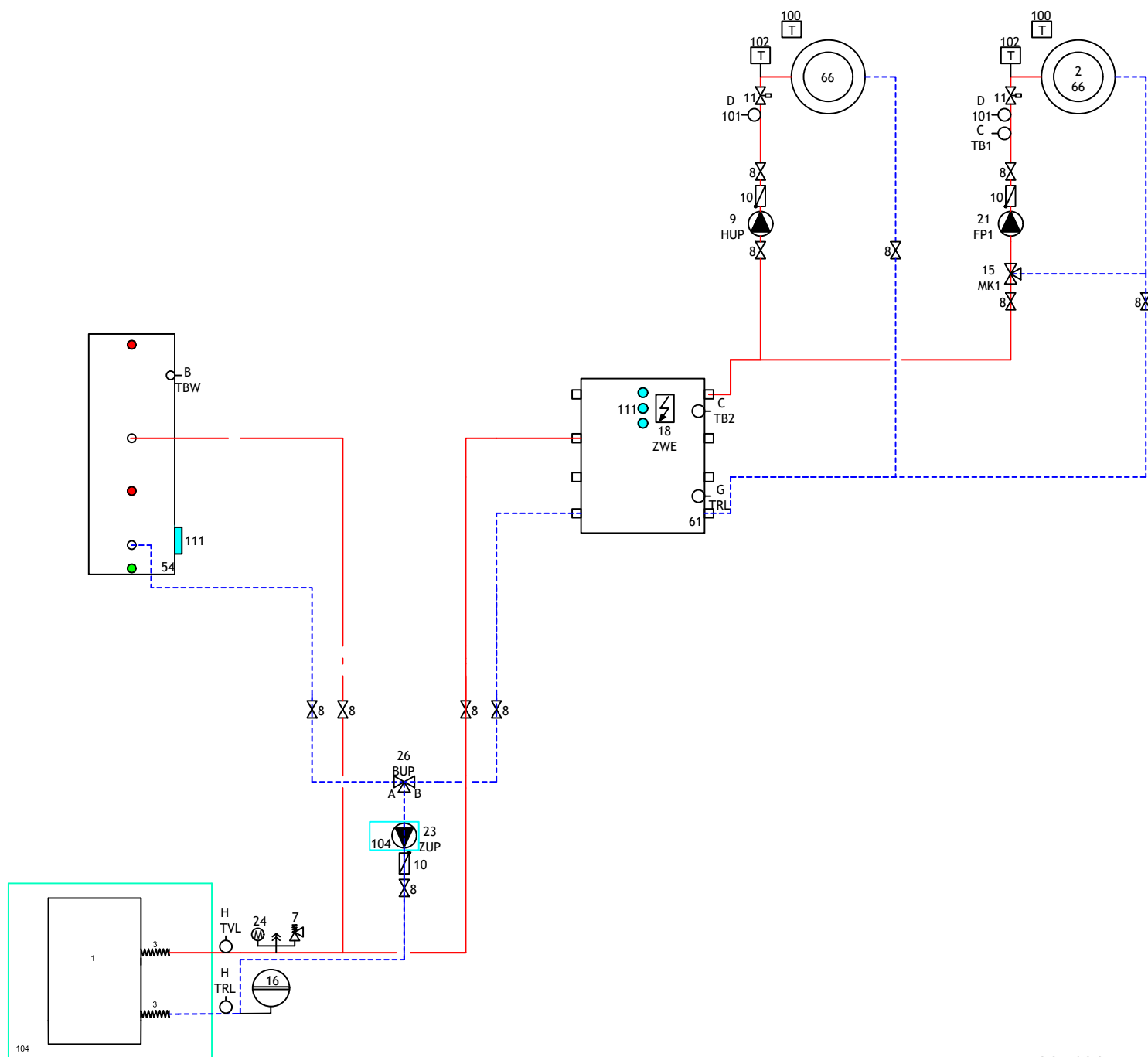
# LWAV s vyrovnávací nádrží v sérii a hydraulickým modulem



8371234



# LWAV s oddělovací vyrovnávací nádrží



8371305



## Legenda pro hydraulické schéma

1	Tepebné čerpadlo	51	Separáčnı nádrž	TA/A	Externı čıdlo
2	Podlahové vytápění / radiátory	52	Plynový nebo olejový kotel	TB/W/B	Čıdlo teple užıtıkové vody
3	Izolace proti vibracím	53	Kotel na dřevo	TB-1/C	Čıdlo okruhu směšovavče napáječı vody 1
4	Sylomerové pokladnı pásy	54	Zásobnık teple vody	D	Omezovavč teploty podlahy
5	Uzavřer a vypouštění	55	Tıakový spınáč solanıky	TR/L/G	Externı čıdlo zpatečky
6	Expanznı nádoba	56	Výměnık tepla pro bazén	STA	Ventılı regulátoru tlaku v potrubı
7	Pojıšťnı ventıl	57	Geotermálnı výměnık tepla	TRL/H	Čıdlo zpatečky (hydraulıkckı modul, duálnı)
8	Uzavřırnı	58	Ventılıační systém		
9	Oběhové čerpadlo topení	59	Deskový výměnık tepla	79	Motorem poháněný ventıl
10	Zpěťnı ventıl / jednocestnı ventıl	61	Válec chlazenı	80	Směšovavč ventılı
11	Regulace jednotlivých místnostı	65	Kompaktnı rozdělovavč	81	Venkovnı jednotka tepelněho čerpadla typu split
12	Prepadový ventıl	66	Ventılátorové výměnık	82	Vnıtnı jednotka tepelněho čerpadla typu split
13	Paročısná izolace	67	Solární zásobnık na užıtıkovou vodu	83	Oběhové čerpadlo
14	Oběhové čerpadlo užıtıkové vody	68	Solární zásobnık na užıtıkovou vodu	84	Prepınáč ventılı
15	Třıcestnı směšovavč směšovavcho okruhu (výstup MK1)	69	Multıfunkčnı nádrž	113	Přıpojení 2. generátoru tepla
16	Expanznı nádoba dodaná zázakızıkem	71	Hydraulıkckı modul duálnı	BT1	Čıdlo venkovnı teploty
18	Topnı těleso (topenı)	72	Vyrovnávacı nádrž namontovaná na stěnu	BT2	Čıdlo teploty výstupu
19	Čıťcestnı směšovavč směšovavcho okruhu (výstup MK1)	73	Vedenı potrubı	BT3	Čıdlo teploty zpatečky
20	Topnı těleso (SW)	74	Venttower	BT6	Čıdlo teploty teple užıtıkové vody
21	Oběhové čerpadlo směšovavcho okruhu (FP1)	75	Rozsah dodávky, hydraulıkcká instalace, duálnı	BT12	Teplota výstupu kondenzátoru
23	Přıvodnı oběhové čerpadlo (opěťovně přıpojení integrovaněho oběhového čerpadla)	76	Stanice čerpné vody	BT19	Čıdlo teploty pomorněho topněho tělesa
24	Rozdělovavč	77	Rozsah dodávky vodoinstallace / vodnıho posılovavcho čerpadla	BT24	Teplotnı čıdlo 2. generátoru tepla
25	Oběhové čerpadlo topení	78	Vollıelne přıslušenstvı/vodoinstallace / vodnıho posılovavcho čerpadla		
26	Prepınáč ventılı (topenı / užıtıkové voda) (B = v kılıdovém stavu oteřvený)				
27	Topnı těleso				
28	Oběhové čerpadlo solanık	100	Pokojový termostat pro chlazenı (vollıelny)	15	Třıcestnı směšovavč směšovavcho okruhu (výstup MK2-3)
29	Lapač nečıstot sıťovı 0,6 mm	101	Ovládacı prvky dodané zázakızıkem	17	Regulátor rozdılu teplot
30	Ochranná jıtnka solanık	102	Monitor rosněho bodu (vollıelny)	19	Čıťcestnı směšovavč směšovavcho okruhu (výstup MK2)
31	Přıchod stěnu	103	Pokojový termostat pro referenčnı mısto	21	Oběhové čerpadlo směšovavcho okruhu (FP2-3)
32	Přıvodnı potrubı	104	Napájení tepelněho čerpadla	22	Oběhové čerpadlo bazěnu
33	Rozdělovavč solanık	105	SKřını modulu chladıdcho okruhu odnımalatelná pro instalaci	44	Třıcestnı směšovavč ventılı (funkce chlazenı MK2)
34	Zemnı kolektor	106	Specıfıká glykolová směs	47	Prepınáč ventılı pro vıozu chlazenı (B = v kılıdovém stavu oteřvený)
35	Smyčky zemnıho kolektoru	107	Ochrana proti opatření / termostatıkky směšovavč ventılı	60	Měřık tepla (vollıelny)
36	Čerpadlo spodnı vody	108	Sastava solárního čerpadla	62	Prepınáč ventılı pro vıozu chlazenı (B = v kılıdovém stavu oteřvený)
37	Nastěnnı dířak	109	Prepadový ventılı musí být uzavřen	63	Měřık tepla (vollıelny)
38	Přıtıkový spınáč	110	Hydraulıkcká věž	64	Prepınáč ventılı solárního okruhu (B = v kılıdovém stavu oteřvený)
39	Sačı jıtnka	111	Ubhı pro přıdávknı topnı těleso	70	Oběhové čerpadlo chlazenı
40	Invertovaná jıtnka	112	Minımálnı vzdálenost pro tepelně oddělenı směšovavcho ventılı	TB2-3/C	Solární separáčnı modul
41	Armatura pro vıplach topněho okruhu			TSS/E	Čıdlo okruhu směšovavče napáječı vody 2-3
42	Oběhové čerpadlo			TSK/E	Čıdlo, regulace teplotnıho rozdılu (nıřka teplota)
43	Výměnık tepla solanık / voda (funkce chlazenı)			TEE/F	Čıdlo, regulace teplotnıho rozdılu (vysoká teplota)
44	Třıcestnı směšovavč ventılı (funkce chlazenı MK1)				Čıdlo externıho zdroje energie
45	Uzavřıracı ventıl				
46	Přınıcı a vypouštěčı ventılı				
48	Podávavč čerpadlo teple užıtıkové vody				
49	Směr proudění podzemnı vody				
50	Zásobnık				

## Důležitě upozornění!

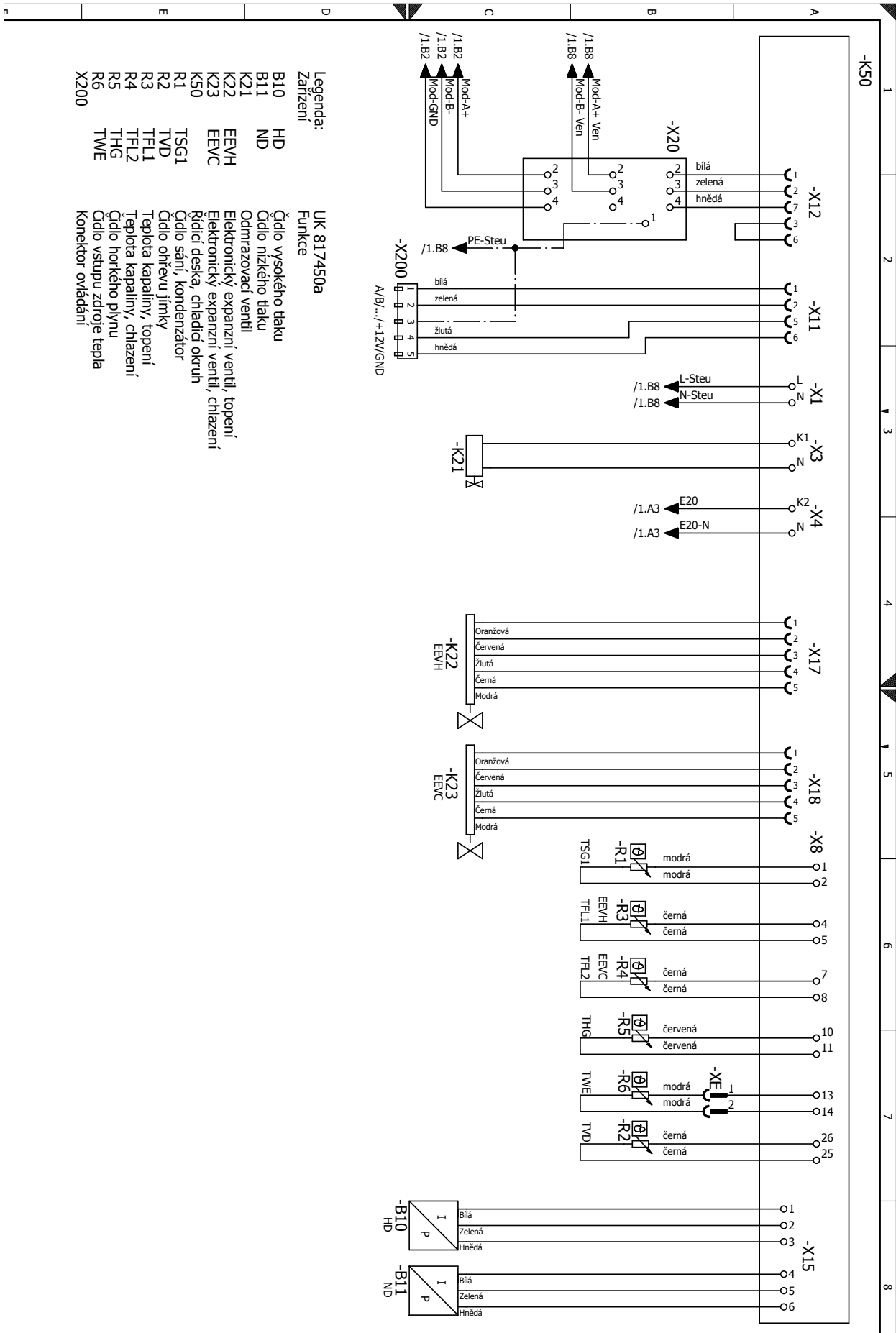
Tato hydraulıkcká schémata jsou pouze schematická znázornění sloužıcı jako pomůcka. Nezabvřırıjı vás povınnostı správně provést projektčnı práce! Nezahrnıjıjı všechny potřebné uzavřıracı ventılı, armatury ventılátoru nebo bezpečnostnı zařızení. Tato zařızení musí být zabudovávána v souladu s normami a předpısy platnımi pro přıslušnou instalaci. Je třeba dodřřızovat všechny normy, zákony a předpısy specıfıké pro danou zemı. Potrubı je nutné dimenzovat podle jımenovıtěho objemověho průtoku tepelněho čerpadla, resp. dispozıcıdnıho tlaku integrovaněho oběhového čerpadla. Pro podrobně informace a rady kontaktujıte našeho mıstřnıho obchodnıho partnera!





# Schéma zapojení 2/2

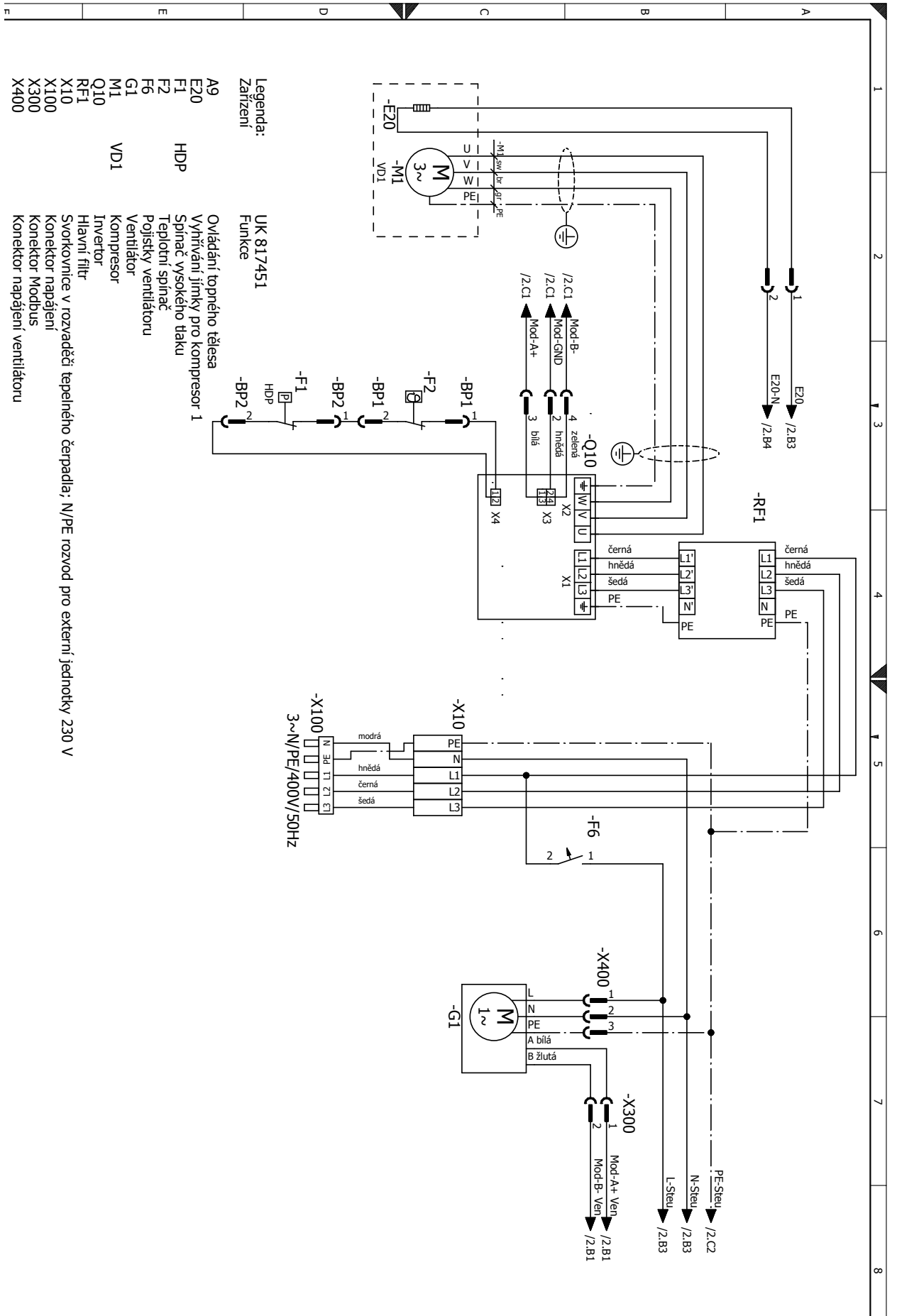
## LWAV 82R1/3





# LWAV 122R3

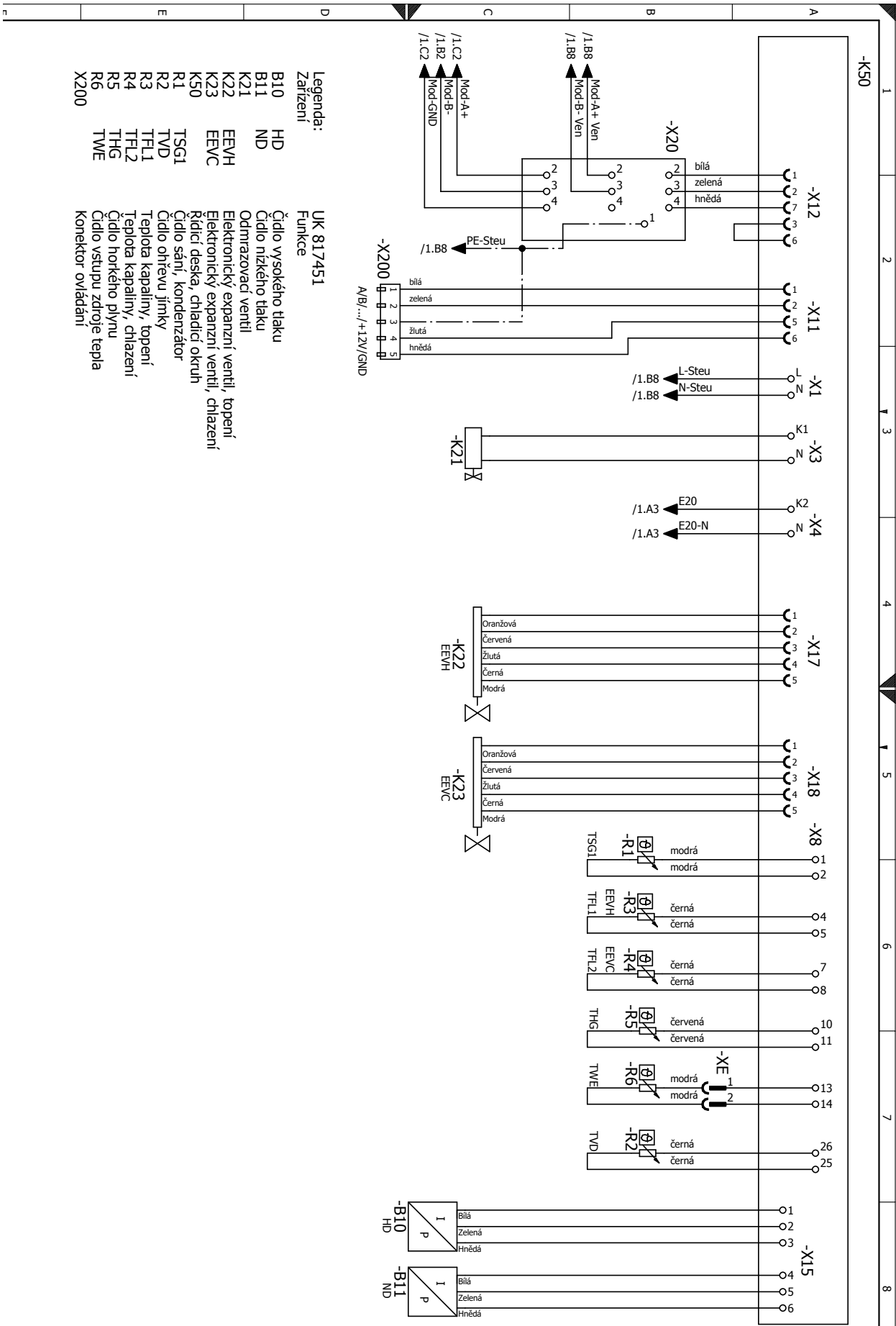
# Schéma zapojení 1/2





# Schéma zapojení 2/2

# LWAV 122R3





## ES prohlášení o shodě



Níže podepsaný

tímto potvrzuje, že námi navržené a prodávané níže uvedené zařízení splňuje standardizované směrnice ES, bezpečnostní normy ES a normy ES týkající se konkrétního výrobku.

V případě úpravy zařízení bez našeho souhlasu pozbývá toto prohlášení platnost.

Označení zařízení

Tepelné čerpadlo



Model jednotky	Číslo	Položka č. 1	2	3
LWCV 82R1/3	10077041			
LWCV 122R3	10077141			
LWV 82R1/3-WR 2.1-1/3	100772WR2141	10077241	15206001	
LWV 122R3-WR 2.1-1/3	100773WR2141	10077341	15206001	
LWV 82R1/3-HV 9-1/3	100772HV941	10077241	15206141	
LWV 82R1/3-HV 12-3	100772HV1241	10077241	15206241	
LWV 122R3-HV 12-3	100773HV1241	10077341	15206241	
LWV 82R1/3-HSV 9M1/3	100772HSV941	10077241	15206341	
LWV 82R1/3-HSV 12M3	100772HSV1241	10077241	15206441	
LWV 122R3-HSV 12M3	100773HSV1241	10077341	15206441	
LWAV 82R1/3-WR 2.1-1/3	100776WR2141	10077641	15206001	
LWAV 122R3-WR 2.1-1/3	100777WR2141	10077741	15206001	
LWAV 82R1/3-HV 9-1/3	100776HV941	10077641	15206141	
LWAV 82R1/3-HV 12-3	100776HV1241	10077641	15206241	
LWAV 122R3-HV 12-3	100777HV1241	10077741	15206241	
LWAV 82R1/3-HSV 9M1/3	100776HSV941	10077641	15206341	
LWAV 82R1/3-HSV 12M3	100776HSV1241	10077641	15206441	
LWAV 122R3-HSV 12M3	100777HSV1241	10077741	15206441	
LWAV+ 82R1/3-WR 2.1-1/3	100778WR2141	100778P41	15206001	15212501
LWAV+ 122R3-WR 2.1-1/3	100779WR2141	100779P41	15206001	15212501
LWAV+ 82R1/3-HV 9-1/3	100778HV941	100778P41	15206141	15212501
LWAV+ 82R1/3-HV 12-3	100778HV1241	100778P41	15206241	15212501
LWAV+ 122R3-HV 12-3	100779HV1241	100779P41	15206241	15212501
LWAV+ 82R1/3-HSV 9M1/3	100778HSV941	100778P41	15206341	15212501
LWAV+ 82R1/3-HSV 12M3	100778HSV1241	100778P41	15206441	15212501
LWAV+ 122R3-HSV 12M3	100779HSV1241	100779P41	15206441	15212501
LWV 82R1/3-HSV 12.1M3	100772HSV12141	10077241	15213141	
LWV 122R3-HSV 12.1M3	100773HSV12141	10077341	15213141	
LWAV 82R1/3-HSV 12.1M3	100776HSV12141	10077641	15213141	
LWAV 122R3-HSV 12.1M3	100777HSV12141	10077741	15213141	
LWAV+ 82R1/3-HSV 12.1M3	100778HSV12141	100778P41	15213141	15212501
LWAV+ 122R3-HSV 12M3	100779HSV12141	100779P41	15213141	15212501

### Směrnice ES

2014/35/EU 813/2013  
 2014/30/EU 814/2013  
 2011/65/EG 517/2014  
 2014/68/EU

### EN..

EN 378-2:2018 EN 60335-1:2012  
 EN ISO 12100:2010 EN 60335-2-40:2014  
 EN 12102-1:2018 EN 55014-1:2018  
 EN 61000-3-11:2001 EN 55014-2:2016  
 EN 61000-3-12:2012

### Součást tlakového zařízení

Kategorie II  
 Modul A1  
 Výrobce:  
 TÜV-SÜD  
 Industrie Service GmbH (Nr.:0036)

### Název společnosti:

ait-deutschland GmbH  
 Industrie Str. 3  
 93359 Kasendorf  
 Německo

Místo, datum: Kasendorf, 31.1.2020

Podpis:

Jesper Stannow  
 Vedoucí oddělení rozvoje  
 vytápění

UK818180b



CZ

ait-česko s.r.o.  
Vrbenská 2044/6  
370 01 České Budějovice

E [info@alpha-innotec.cz](mailto:info@alpha-innotec.cz)  
W [www.alpha-innotec.cz](http://www.alpha-innotec.cz)

alpha innotec – značka společnosti ait-deutschland GmbH

**Člen** společnosti NIBE Group.

Technické změny vyhrazeny bez předchozího upozornění.