

NÁVOD K OBSLUZE LW 161H-A/V



83026300bUK

CZ

Tepelná čerpadla typu vzduch/voda
Venkovní instalace



1 Nejprve si přečtete

Tento návod k obsluze poskytuje důležité informace týkající se manipulace s jednotkou. Je nedílnou součástí výrobku a musí být po ruce v bezprostřední blízkosti jednotky. Musí zůstat k dispozici po celou dobu životnosti jednotky. Musí být předán dalším vlastníkům nebo uživatelům jednotky.

Před zahájením jakékoli práce na jednotce nebo s jednotkou si přečtete návod k obsluze, a to zejména kapitola týkající se bezpečnosti. Dodržujte bezvýhradně a v plném rozsahu všechny uvedené pokyny.

Tento návod k obsluze může obsahovat popis, který se může zdát nesrozumitelný nebo nejasný. V případě jakýchkoliv dotazů nebo nejasností kontaktujte zákaznický servis výrobce nebo místního partnera výrobce.

Protože tento návod k obsluze byl napsán pro několik různých modelů jednotky, vždy berte v úvahu parametry pro příslušný model.

Tento návod k obsluze je určen pouze osobám pověřeným prací na zařízení nebo s ním. Všechny součásti návodu považujte za důvěrné. Jsou chráněny autorským právem. Bez písemného souhlasu výrobce se nesmějí ani zcela ani částečně v jakémkoliv formě reprodukovat, přenášet, rozmnožovat, ukládat do elektronických systémů nebo překládat do jiného jazyka.

2 Symboly

V tomto návodu k obsluze jsou použity symboly, které mají následující význam:



Informace pro uživatele.



Informace nebo pokyny pro kvalifikované techniky.



NEBEZPEČÍ

Upozorňuje na bezprostředně hrozící nebezpečí s následkem těžkého zranění nebo smrti.



VAROVÁNÍ

Upozorňuje na potenciálně nebezpečnou situaci, která může mít za následek vážná zranění nebo smrt.



POZOR!

Upozorňuje na potenciálně nebezpečnou situaci, která může mít za následek středně těžká nebo lehká zranění.



UPOZORNĚNÍ

Označuje potenciálně nebezpečnou situaci, která by mohla vést k poškození majetku.



POZNÁMKA

Informace, kterou je třeba zdůraznit.



Předpoklad pro danou činnost.



Jeden krok pokynu k dané činnosti.

1., 2., 3., ... Číslování jednotlivých kroků v rámci pokynu k činnosti, která zahrnuje více kroků. Dodržujte uvedený sled.



Seznam.



Odkaz na další informace nacházející se v jiné části návodu k obsluze nebo v jiném dokumentu.



TIP PRO ÚSPORU ENERGIE

Označuje návrhy, které pomáhají šetřit energii, suroviny a náklady.



Obsah

| | | | | | |
|------|--|----|------|---|----|
| 1 | Nejprve si přečtete..... | 2 | 24 | Izolace hydraulických spojů | 21 |
| 2 | Symby | 2 | 25 | Přepouštěcí ventil | 22 |
| 3 | Určené použití..... | 4 | 26 | Uvedení do provozu | 23 |
| 4 | Odmítnutí odpovědnosti | 4 | 27 | Údržba jednotky | 23 |
| 5 | Shoda s předpisy ES | 4 | 27.1 | Roční údržba..... | 24 |
| 6 | Bezpečnost..... | 4 | 27.2 | Čištění a proplachování součástí jednotky | 24 |
| 7 | Kontakt..... | 5 | 28 | Poruchy..... | 24 |
| 8 | Záruka | 6 | 28.1 | Odblokování bezpečnostního omezovače teploty..... | 24 |
| 9 | Likvidace | 6 | 28.2 | Ruční odblokování oběhového čerpadla | 25 |
| 10 | Jak pracují tepelná čerpadla..... | 6 | 29 | Demontáž..... | 25 |
| 11 | Oblast použití | 6 | 29.1 | Vyjmutí záložní baterie..... | 25 |
| 12 | Měření tepla..... | 7 | | Technické údaje / Rozsah dodávky..... | 26 |
| 13 | Provoz | 7 | | Výkonnostní křivky | 27 |
| 14 | Péče o jednotku..... | 7 | | Kótované výkresy | 28 |
| 15 | Součást dodávky..... | 8 | | Instalační plán | 29 |
| 15.1 | Hlavní součásti..... | 9 | | Instalace na pobřeží..... | 30 |
| 16 | Instalace a montáž | 9 | | Hydraulická integrace..... | 31 |
| 16.1 | Doprava na místo instalace..... | 10 | | Nádrže v řadě..... | 31 |
| 16.2 | Příprava na instalaci..... | 10 | | Samostatná vyrovnávací nádrž..... | 32 |
| 16.3 | Instalace..... | 11 | | Legenda k hydraulické integraci | 33 |
| 16.4 | Přípevnění krytů deflektorů..... | 11 | | Svorkové schéma..... | 34 |
| 16.5 | Instalace a připojení k topnému okruhu .. | 13 | | Schémata zapojení | 35 |
| 16.6 | Odvod kondenzátu | 14 | | ES prohlášení o shodě | 39 |
| 17 | Tlaková bezpečnost | 14 | | | |
| 18 | Oběhové čerpadlo | 14 | | | |
| 18.1 | Přípustné polohy oběhového čerpadla ... | 14 | | | |
| 18.2 | Technické údaje oběhového čerpadla ... | 14 | | | |
| 19 | Vyrovnávací nádrž | 14 | | | |
| 20 | Ohřev vody..... | 15 | | | |
| 21 | Zásobník teplé vody | 15 | | | |
| 22 | Práce na elektroinstalaci..... | 15 | | | |
| 22.1 | Připojení napájení | 15 | | | |
| 22.2 | Připojení sběrnicevého kabelu na straně tepelného čerpadla | 18 | | | |
| 23 | Proplachování, plnění a odvzdušňování systému..... | 20 | | | |



3 Určené použití

Jednotka se smí používat pouze k účelu, ke kterému je určena. To znamená:

- pro vytápění.
- pro ohřev vody.

Jednotku lze provozovat pouze v rámci jejich technických parametrů.

→ „Technické údaje / Rozsah dodávky“, strana 26



POZNÁMKA

O provozu tepelného čerpadla, resp. systému tepelného čerpadla informujte příslušnou energetickou společnost.

4 Odmítnutí odpovědnosti

Výrobce neručí za poškození nebo ztráty vyplývající z jakéhokoli použití jednotky, které není v souladu s určeným použitím.

Odpovědnost výrobce rovněž zaniká za následujících okolností:

- pokud jsou na jednotce a jejích součástech prováděny práce v rozporu s pokyny uvedenými v tomto návodu k obsluze.
- pokud jsou na jednotce a jejích součástech prováděny práce nesprávným způsobem.
- pokud jsou na jednotce prováděny práce, které nejsou popsány v tomto návodu k obsluze a tyto práce nebyly výslovně písemně schváleny výrobcem.
- pokud byla jednotka nebo součásti jednotky změněny, upraveny nebo odstraněny bez výslovného písemného souhlasu výrobce.

5 Shoda s předpisy ES

Jednotka je označena značkou shody CE.

→ „ES prohlášení o shodě“, strana 39

6 Bezpečnost

Provoz jednotky je bezpečný, pokud je používána k určenému účelu. Konstrukce a provedení jednotky odpovídá současným nejnovějším normám, všem příslušným předpisům DIN/VDE a všem příslušným bezpečnostním předpisům.

Návody k obsluze dodané s výrobkem jsou určeny všem uživatelům výrobku.

Provoz výrobku prostřednictvím řídicí jednotky vytápění a tepelného čerpadla a práce na výrobku, který je určen pro koncové zákazníky / obsluhu, je možný pro všechny věkové kategorie osob, které jsou schopny pochopit úkony a jejich následky a jsou schopny potřebné úkony provádět.

Děti a dospělé osoby, které se zacházením s výrobkem nemají zkušenosti a nerozumí potřebným úkonům a jejich následkům, musí být náležitě poučeny, a pokud je to nutné, musí být pod dozorem osob, které mají se zacházením s výrobkem zkušenosti a odpovídají za bezpečnost.

Děti si s výrobkem nesmí hrát.

Výrobek smí otevírat pouze kvalifikovaný personál.

Všechny pokyny v tomto návodu k obsluze jsou určeny výhradně kvalifikovanému a odbornému personálu.

Práce na jednotce může bezpečně a správně provádět pouze kvalifikovaný a odborný personál. Zásahy nekvalifikovaného personálu mohou způsobit životu nebezpečná zranění a škody na majetku.

- ▶ Zajistěte, aby byl personál seznámen s místními předpisy, zejména s těmi, které se týkají bezpečnosti práce a práce s ohledem na rizika.
- ▶ Práce na elektroinstalaci a elektronice smí provádět pouze kvalifikovaný personál, který byl v této oblasti náležitě proškolen.
- ▶ Práce na systému smí provádět pouze patřičně kvalifikovaný odborný personál, např.
 - Topenář
 - Instalatér
 - Instalatér chladicího systému (údržba)

Každá osoba, která provádí práce na jednotce, musí dodržovat platné předpisy pro prevenci úrazů a bezpečnostní předpisy. To se týká zejména používání osobních ochranných oděvů.



Během záruční doby smí servisní práce a opravy provádět pouze personál pověřený výrobcem.



NEBEZPEČÍ

Nebezpečí smrtelného úrazu elektrickým proudem!

Veškeré práce na elektrickém připojení smí provádět pouze kvalifikovaní elektrikáři.

Před otevřením jednotky odpojte systém od napájení, počkejte 90 sekund na vymizení zbytkového napětí na střídači a zabraňte opětovnému zapnutí!

Nainstalované zemnicí spoje v krytech nebo na montážních deskách se nesmí upravovat. Pokud by to přesto bylo nutné v průběhu opravy nebo montáže, tak

- ▶ po ukončení prací uveďte uzemňovací spoje do původního stavu.



VAROVÁNÍ

Práce na jednotce a jejích součástech může provádět pouze kvalifikovaný personál (vyškolení topenáři, technici chlazení a elektrikáři).



VAROVÁNÍ

Jednotka obsahuje chladivo!

Únik chladiva může způsobit zranění osob a poškození životního prostředí. Pokud k tomu dojde:

- Vypněte systém.
- Informujte autorizovaný zákaznický servis výrobce.



UPOZORNĚNÍ

Z bezpečnostních důvodů nikdy neodpojujte jednotku od napájení, pokud není nutné jednotku otevřít.



UPOZORNĚNÍ

Tepelné čerpadlo instalujte pouze ve venkovním prostředí a provozujte ji pouze s venkovním vzduchem jako zdrojem tepla. Neomezujte ani neblokuje strany vedení vzduchu.

→ Viz „Kótované výkresy“, strana 28 a „Instalační plán“, strana 29



VAROVÁNÍ

Nikdy jednotku nezapínejte, pokud jsou z jednotky odstraněny deflektory proudění vzduchu.



UPOZORNĚNÍ

Integrace tepelného čerpadla do ventilačních systémů není povolena. Použití ochlazeného vzduchu pro účely chlazení není povoleno.



UPOZORNĚNÍ

Okolní vzduch v místě, kde je tepelné čerpadlo instalováno, stejně jako vzduch nasávaný jako zdroj tepla, nesmí obsahovat žádné korozivní složky!

Takovéto složky (jako amoniak, síra, chlór, sůl, kanalizační plyny, spaliny apod.) mohou způsobit poškození tepelného čerpadla, což může mít za následek jeho úplné selhání nebo neopravitelné poškození! Jednotka může být nainstalována v blízkosti pobřeží.



POZOR!

V oblasti výstupu vzduchu je teplota vzduchu cca. 5 K pod okolní teplotou. Za určitých klimatických podmínek se proto může v oblasti výstupu vzduchu vytvořit vrstva ledu. Instalujte tepelné čerpadlo tak, aby vzduchový ventilátor nesměroval vzduch do oblastí chodníku.

Vyřazení z provozu / vypuštění topení

Pokud je systém, resp. tepelné čerpadlo vyřazeno z provozu nebo po naplnění opět vypuštěno, je třeba zajistit, aby byly kondenzátor a případné výměníky tepla pro případ mrazu zcela vypuštěny. Zbytková voda ve výměnících tepla a kondenzátorech může způsobit poškození součástí.

1. Zcela vyprázdněte systém i kondenzátor a otevřete odvětrávací ventily.
2. V případě potřeby je vyfoukejte stlačeným vzduchem.

7 Kontakt

Adresy pro nákup příslušenství, pro servis nebo pro odpovědi na dotazy týkající se jednotky a tohoto návodu k obsluze naleznete na internetu a jsou průběžně aktualizovány:

- Pro Německo: www.alpha-innotec.de
- Pro ostatní země EU: www.alpha-innotec.com



8 Záruka

Záruční podmínky naleznete v nákupních dokladech.



POZNÁMKA

Ohledně záležitostí záruk se prosím obraťte na svého prodejce.

9 Likvidace

Při vyřazování staré jednotky z provozu vždy dodržujte místní platné zákony, směrnice a normy týkající se zpětného získávání, recyklace a likvidace materiálů a součástí chladicích jednotek.

→ „29 Demontáž“, strana 25

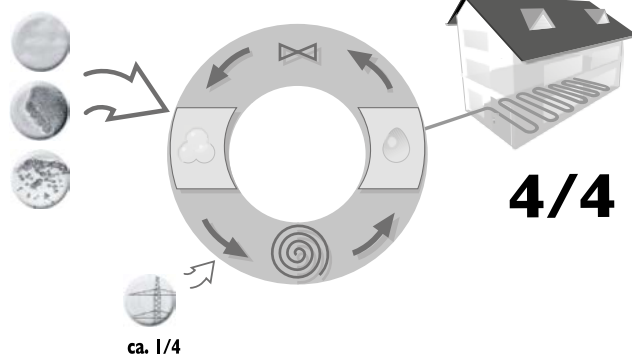
10 Jak pracují tepelná čerpadla

Tepelná čerpadla pracují na stejném principu jako chladnička. Jde je o stejnou technologii, pouze s obráceným působením. Chladnička odebírá teplo z potravin a toto teplo odvádí do místnosti prostřednictvím žebér výměníku na zadní straně.

Tepelné čerpadlo odebírá teplo z okolního prostředí, tedy ze vzduchu, země nebo vody. Odebrané teplo je v jednotce soustředěno a přenášeno do topné vody. Tepelné čerpadlo odebírá dostatek tepla k vytápění domu, i když je venku velmi chladno.

Příklad: náčrt tepelného čerpadla typu solanka/voda s podlahovým vytápěním:

ca. 3/4



$\frac{1}{4}$ = využitelná energie
asi $\frac{3}{4}$ = energie prostředí
asi $\frac{1}{4}$ = dodávaná elektrická energie

11 Oblast použití

S ohledem na okolní podmínky, limity použití a příslušné předpisy lze jakékoli tepelné čerpadlo použít v nových nebo stávajících topných systémech.

→ „Technické údaje / Rozsah dodávky“, strana 26



12 Měření tepla

Kromě prokázání účinnosti jednotky požaduje zákon označovaný jako EEWaermeG (německý zákon na podporu obnovitelné energie pro vytápění) také měření tepla (dále jen WME). Měření tepla je povinné pro tepelná čerpadla typu vzduch/voda. Měření tepla pro tepelná čerpadla typu solanka/voda a voda/voda musí být instalováno pouze pro výstupní teplotu ≥ 35 °C. Měření tepla musí zaznamenávat celkový výstup tepelné energie (topení a ohřev vody) do objektu. U tepelných čerpadel s měřením tepla provádí vyhodnocení řídicí jednotka. Řídicí jednotka zobrazuje výstup tepelné energie do topného systému v kWh.

13 Provoz

Vaše rozhodnutí pořídit si tepelné čerpadlo nebo systém tepelného čerpadla je dlouhodobým příspěvkem k ochraně životního prostředí díky nízkým emisím a snížení spotřeby primární energie.

K ovládní a řízení systému tepelného čerpadla slouží ovládací panel řídicí jednotky vytápění a tepelného čerpadla.



POZNÁMKA

Ujistěte se, že regulátor je správně nastaven.

→ Viz návod k obsluze řídicí jednotky vytápění a tepelného čerpadla

Aby bylo zajištěno, že bude Vaše tepelné čerpadlo nebo systém tepelného čerpadla efektivně a ekologicky pracovat, věnujte prosím zvláštní pozornost následujícím zásadám:



TIP PRO ÚSPORU ENERGIE

Zamezte zbytečně vysoké teplotě vody. Čím nižší je výstupní teplota na straně topné vody, tím je systém účinnější.



TIP PRO ÚSPORU ENERGIE

Používejte přednostně úplné větrání. Oproti nepřetržitě pootevřeným oknům je lepší větrat místnosti úplným otevřením oken na krátkou dobu, dvakrát až třikrát denně (tzv. rychlé vyvětrání). Snižuje se tím spotřeba energie, a tedy i Váš účet za vytápění.

14 Péče o jednotku

K čištění vnějších povrchů jednotky můžete použít vlhký hadřík a standardní čisticí prostředky.

Nepoužívejte čisticí nebo ošetřovací prostředky, které obsahují abrazivní látky, kyseliny a/nebo chlór. Takovéto výrobky by nenávratně poškodily povrch a mohly by také způsobit technické poškození jednotky.



15 Součást dodávky

Příklad rozsahu dodávky:

Balení 1:

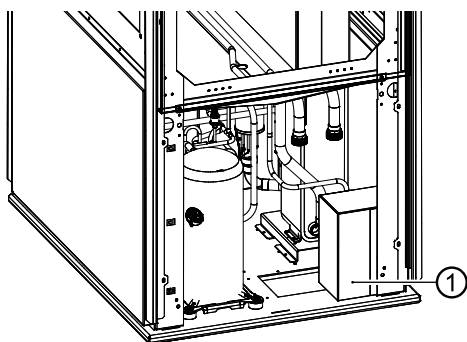


Kryty deflektorů (2 kryty, každý v samostatné krabici)

Balení 2:



Kompaktní jednotka s hermeticky uzavřeným kompresorem, všemi bezpečnostně důležitými prvky pro monitorování chladicího okruhu a hadicí pro odvod kondenzátu (připojená na straně tepelného čerpadla).



- 1 Další krabice:
Oběhové čerpadlo UPM GEO 25-85 180 PWM
Konektor kompresoru pro připojení k nástěnnému ovladači
Konektor sběrnice kabelu (komunikace) pro připojení k nástěnnému ovladači
Čidlo zpátečky s kabelovými sponami a tepelně vodivou pastou

1. Zkontrolujte dodávku, zda nevykazuje známky poškození.
2. Zkontrolujte, zda je dodávka kompletní. Jakékoli závady nebo chyby dodávky je nutné neprodleně nahlásit.



POZNÁMKA

Podle příslušného typu jednotky

→ „Technické údaje / Rozsah dodávky“, strana 26

Funkčně nezbytné příslušenství

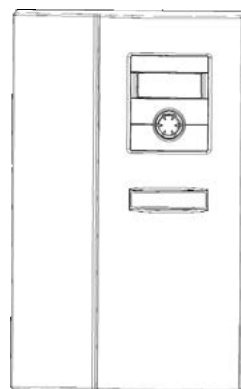


UPOZORNĚNÍ

Používejte pouze originální příslušenství dodávané výrobcem jednotky.

Řídicí jednotka vytápění a tepelného čerpadla ve formě nástěnného regulátoru je funkčně nezbytným příslušenstvím.

Tepelné čerpadlo je plně funkční jednotkou pouze v případě, že je tato řídicí jednotka vytápění a tepelného čerpadla nainstalována.



Řídicí jednotka vytápění a tepelného čerpadla
2,1–16 kW
(pro montáž na stěnu)

Komunikace mezi tepelným čerpadlem a řídicí jednotkou probíhá prostřednictvím kabelu, který si na místě zajistí zákazník (I(Y) STY 2x2, \varnothing každého vodiče $\geq 0,6 \text{ mm}^2$).

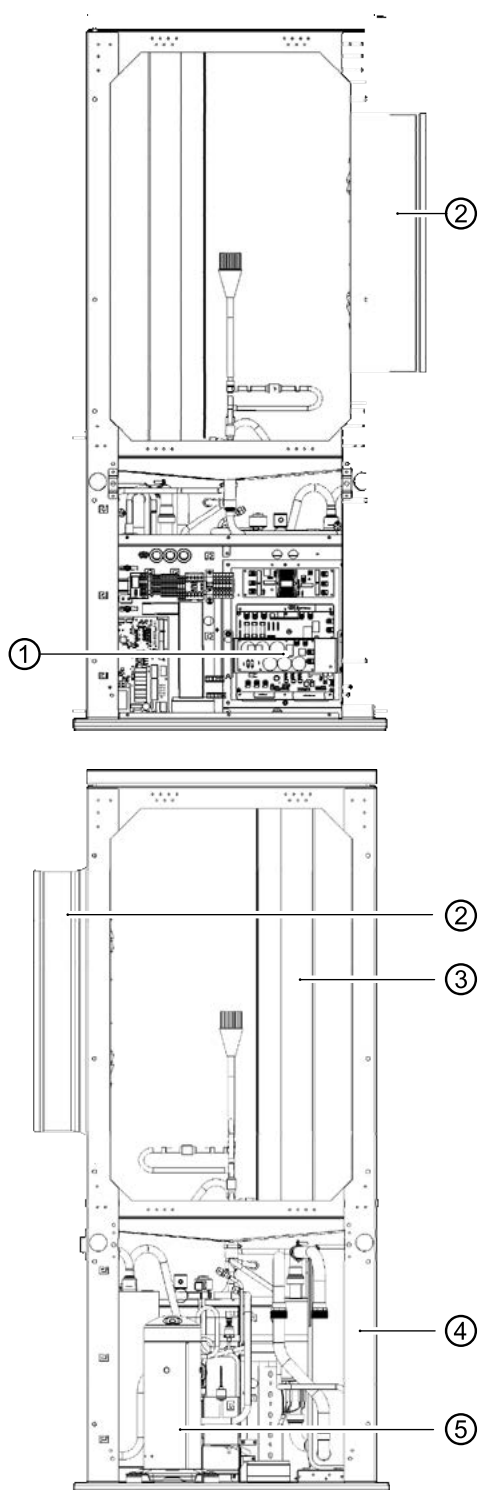
Doplňkové příslušenství

Samostatně je třeba objednat:

- instalační příslušenství (tlumení vibrací) pro vnitřní instalaci tepelného čerpadla vzduch/voda
- odlučovač vzduchu a magnetického kalu



15.1 Hlavní součásti



- 1 vypínač
- 2 ventilátor
- 3 výparník
- 4 kondenzátor
- 5 kompresor

16 Instalace a montáž

Pro veškerou práci, kterou je třeba udělat, platí následující:

POZNÁMKA
Vždy dodržujte příslušné místní předpisy týkající se pro prevence úrazů, zákonné předpisy, nařízení a směrnice.

POZNÁMKA
Zohledněte informace týkající se hlučnosti příslušného typu.

→ Viz „Technické údaje / Rozsah dodávky“, strana 26, část „Hlučnost“.

POZNÁMKA
Hlukové emise tepelných čerpadel musí být zohledněny v příslušných instalačních plánech pro tepelná čerpadla vzduch/voda. Je třeba dodržovat příslušné místní předpisy.

Požadavky na místo instalace

- ✓ Instalaci provádějte pouze ve venkovním prostředí.
- ✓ Musí být dodrženy vzdálenosti odstupů od stěn apod.
- Viz „Kótované výkresy“, strana 28 a „Instalační plán“, strana 29
- ✓ Musí být možný volný vstup a výstup vzduchu bez jakéhokoli vzduchového zkratu.
- ✓ Povrch musí být vhodný pro instalaci jednotky:
 - Základ musí být rovný a vodorovný
 - Plocha a základ musí mít nosnost dostatečnou pro hmotnost jednotky
- ✓ Povrch v oblasti výstupu vzduchu tepelného čerpadla musí být propustný pro vodu



16.1 Doprava na místo instalace

Aby nedošlo k poškození během přepravy, přepravte jednotku na místo konečné instalace zabalenou pomocí paletového vozíku, vysokozdvížného vozíku nebo jeřábu.



VAROVÁNÍ

Nebezpečí převrácení a pádu při zvedání jednotky z dřevěné palety a během přepravy! Může dojít ke zranění osob a poškození zařízení. Vždy pracujte ve skupině více osob.

- Přijměte vhodná opatření, abyste riziku převrácení předešli.



UPOZORNĚNÍ

Pro účely přepravy nikdy nepoužívejte součásti a hydraulické přípojky jednotky.

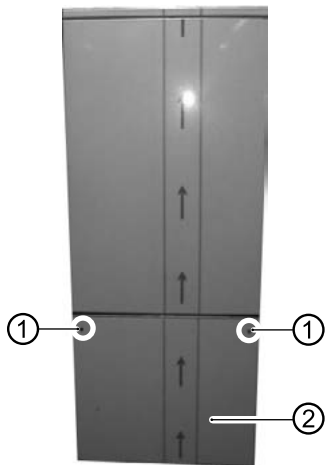


UPOZORNĚNÍ

Nenaklánějte jednotku o více než maximálně 45° (v jakémkoli směru).

16.2 Příprava na instalaci

1. Odstraňte spodní krycí panely na straně rozvaděčové skříňky a na straně vodní přípojky jednotky.



- 1 Rychloupínací šrouby
- 2 Spodní krycí panel

Povolte rychloupínací šrouby. Otočte jimi o 90° doleva.

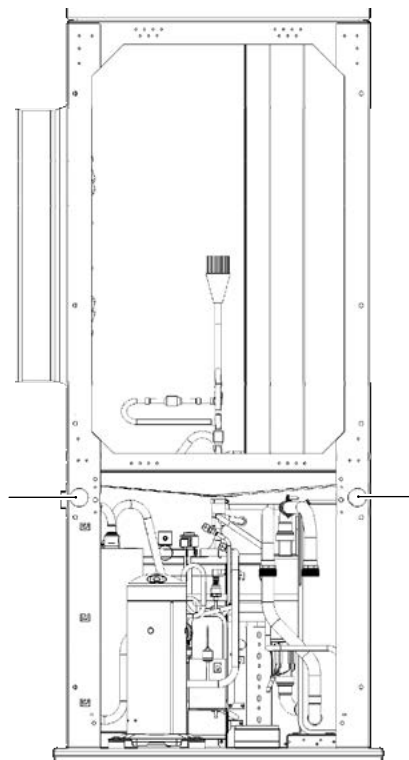


2. Na obou stranách vytáhněte spodní krycí panel šikmo nahoru a směrem ven, zvedněte jej a odložte na bezpečné místo.



Zvedání jednotky pomocí rukojetí vytvořených z trubek

Zadní:



! UPOZORNĚNÍ

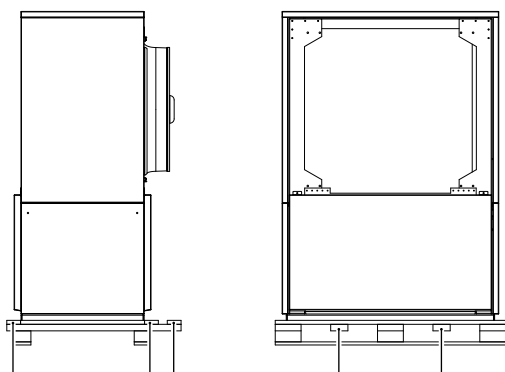
Dejte pozor, aby tyto trubky nepoškodily kabelové svazky a součásti v jednotce.

Zvedněte jednotku pomocí vložených rukojetí z trubek, a to minimálně ve čtyřech osobách (jedna osoba uchopí každý z konců rukojeti) a umístěte ji na základnu. Ujistěte se, že základní rám jednotky je v plném kontaktu s povrchem země.

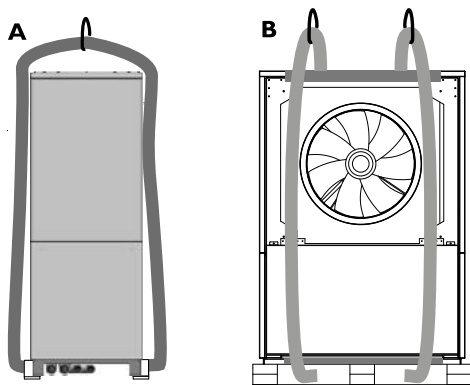


Zvedání jednotky pomocí jeřábu

1. Odstraňte pásky po stranách dřevěné palety.



2. Protáhněte smyčky pod jednotkou. Mezi smyčky a jednotku vložte kusy dřeva, abyste zabránili poškození krytu tlakem, nebo demontujte krycí panely (pokyny k demontáži viz „Přípevnění krytů deflektorů“).



A Pohled zředu (ovládací strana)
B Boční pohled 1

VAROVÁNÍ
Smyčky popruhů by neměly být příliš blízko u sebe ani příliš blízko středu, jinak může dojít k převrácení nebo pádu jednotky!

UPOZORNĚNÍ
Zvedací smyčky protáhněte kolem ventilátoru na boční straně. Ujistěte se, že napnuté smyčky na ventilátor netlačí.

3. Zvedněte jednotku pomocí jeřábu a položte ji na základnu. Ujistěte se, že základní rám jednotky je v plném kontaktu s podkladem.

16.3 Instalace

→ Viz „Kótované výkresy“, strana 28 a „Instalační plán“, strana 29



POZOR

V oblasti výstupu vzduchu je teplota vzduchu asi 5 K pod okolní teplotou. Za určitých klimatických podmínek se proto může v oblasti výstupu vzduchu vytvořit vrstva ledu. Instalujte tepelné čerpadlo tak, aby vzduchový ventilátor nesměroval vzduch do oblastí chodníku.



POZNÁMKA

Umístěte jednotku tak, aby strana rozvaděčové skříňky byla vždy přístupná.

16.4 Přípevnění krytů deflektorů

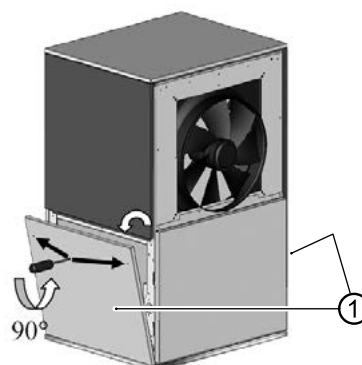


VAROVÁNÍ

Jednotka obsahuje rotující součásti. Z bezpečnostních důvodů namontujte oba kryty deflektorů na jednotku ještě před prováděním jakékoli jiné práce.



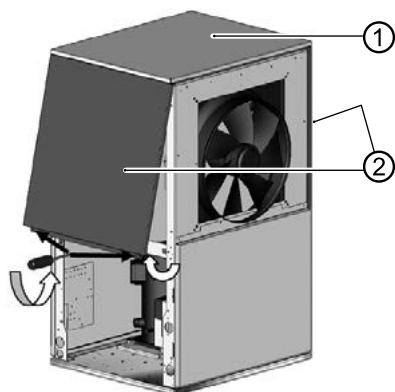
1. Pokud jste tak ještě neučinili, odstraňte spodní krycí panely ze strany rozvaděčové skříňky a přípojky vody na jednotce.
 - 1.1. Za tímto účelem uvolněte dva rychloupínací šrouby na spodních krycích panelech.
 - 1.2. Vytáhněte každý z krycích panelů směrem nahoru a ven, zvedněte je z rámu jednotky a odložte na bezpečné místo.



1 Spodní krycí panely

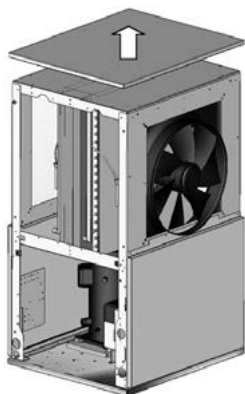


2. Sejměte horní krycí panely z jednotky.
- 2.1. Za tímto účelem uvolněte dva šrouby na spodním okraji horních krycích panelů.
- 2.2. Vytáhněte každý z krycích panelů směrem dolů a ven, zvedněte je z krytu jednotky v horní části a odložte na bezpečné místo.



- 1 Kryt jednotky
- 2 Horní krycí panely

3. Kryt jednotky byl upevněn horními krycími panely. Po odstranění horních krycích panelů spočívá horní kryt volně na horní straně jednotky. Sejměte kryt jednotky a odložte jej na bezpečné místo.

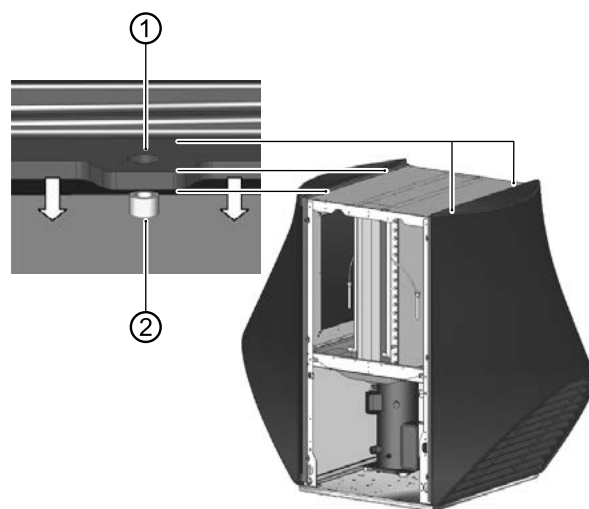


4. Instalace krytů deflektorů.

! UPOZORNĚNÍ

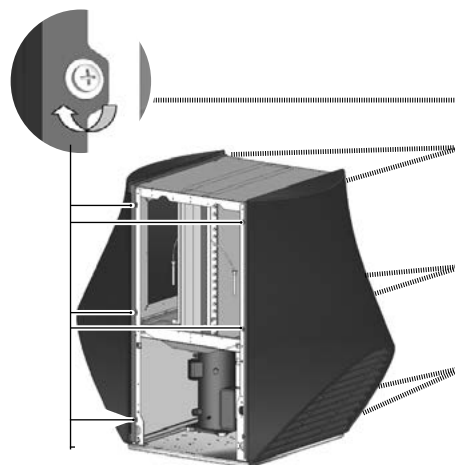
Před zahájením instalace odstraňte z krytů deflektorů ochrannou fólii.

- 4.1. Zavěste kryty deflektorů na mosazné výstupky v horní části rámu jednotky.



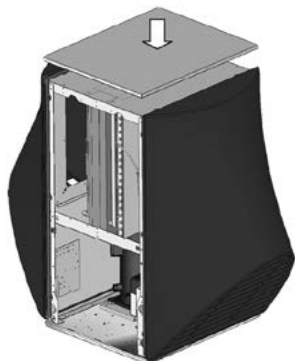
- 1 Oko v krytu vzduchového deflektoru
- 2 Mosazný výstupek na rámu jednotky

- 4.2. Našroubujte kryty deflektorů na rám jednotky na straně rozvaděčové skříňky (= ovládací strana) a na straně připojení vody.





5. Umístěte kryt jednotky zpět na rám.



6. Zavěste horní krycí panely na kryt jednotky. Přišroubujte spodní část k rámu jednotky.



Kryty deflektorů jsou tím nainstalovány. Na jednotce nyní můžete provádět montážní a instalační práce a po dokončení připevnit spodní krycí panely. (Viz „Práce na elektroinstalaci“).

16.5 Instalace a připojení k topnému okruhu

! UPOZORNĚNÍ

Jednotku začleňte do topného okruhu tak, jak je znázorněno v hydraulickém schématu pro příslušný typ jednotky. Není možné zapojit několik tepelných čerpadel paralelně.

→ Viz dokumentace k hydraulické instalace

- ▶ Zkontrolujte, zda průřezy (průměry) a délky potrubí pro topný okruh (včetně potrubí uložených v zemi mezi tepelným čerpadlem a budovou!) jsou dostatečně dimenzovány.

Hydraulický systém musí být vybaven vyrovnávací nádrží, jejíž požadovaný objem závisí na daném typu jednotky.

→ „19 Vyrovnávací nádrž“, strana 14

! UPOZORNĚNÍ

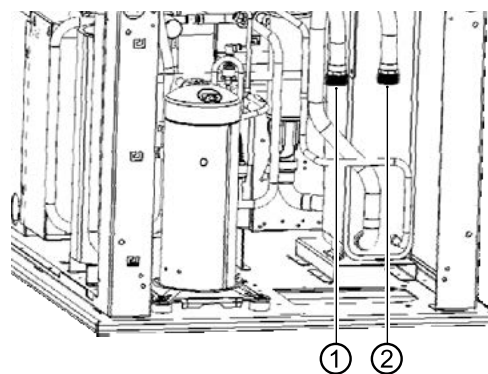
Nečistoty a usazeniny v hydraulickém systému (stávajícím) mohou způsobit poškození tepelného čerpadla.

- ▶ Ujistěte se, že je v hydraulickém systému nainstalován odlučovač kalu.
- ▶ Před vytvořením hydraulického připojení tepelného čerpadla hydraulický systém důkladně propláchněte.

! UPOZORNĚNÍ

Při instalaci spojů vždy chraňte spoje na jednotce před zkroucením, aby nedošlo k poškození měděného potrubí uvnitř jednotky.

1. Venkovní potrubí topného okruhu instalujte v nezámrzné hloubce.
2. Nainstalujte uzavírací kohouty pro výstup topné vody (výstupní tok) a vstup topné vody (zpátečka) na straně tepelného čerpadla. Při instalaci uzavíracích kohoutů lze v případě potřeby propláchnout výparník a kondenzátor tepelného čerpadla.



- 1 Přípojka přívodu topné vody (zpátečka)
- 2 Přípojka výstupu topné vody (výstup)

3. K potrubí topného okruhu připojte jednotku s použitím prvků pro tlumení vibrací. Tyto prvky musí být použity, aby nedošlo k poškození potrubí vibracemi.

o POZNÁMKA

Pokud jde o výměnu stávajícího systému, nemusí být původní prostředek pro tlumení vibrací použitelný. Tlumení vibrací je k dispozici jako příslušenství.

4. Hadici pro odvod kondenzátu nainstalujte do jednotky tak, aby se nemohla dostat do kontaktu s potrubím chladiva.



5. Zkontrolujte, že je odvod kondenzátu zajištěn tak, aby nemohl zamrznout.

→ „Instalační plán“, strana 29

→ Viz Plánovací a konstrukční příručka tepelného čerpadla

6. Utěsněte prázdné potrubí na straně jednotky.

16.6 Odvod kondenzátu

Kondenzát vysrážený ze vzduchu musí být odváděn tak, aby nemohl zamrznout, s použitím potrubí o průměru minimálně 50 mm. Jsou-li povrchy vodopropustné, postačí potrubí na odvod kondenzátu položit svisle do země do hloubky minimálně 90 cm. Při odvádění kondenzátu do kanalizace nebo odpadu zajistěte pokládku se spádem do nezámrzné hloubky.

Vypouštění kondenzátu do kanalizace je povoleno pouze s použitím sifonu, který musí být za všech okolností přístupný.

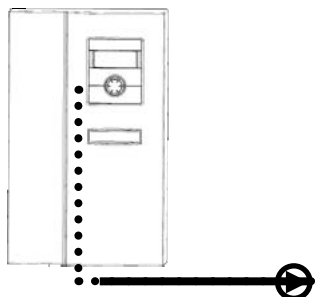
17 Tlaková bezpečnost

Topný okruh vybavte bezpečnostním ventilem a expanzní nádobou v souladu s místními normami a směrnicemi.

Do topného okruhu nainstalujte také plnicí a vypouštěcí kohouty, uzavírací kohouty a zpětné ventily.

18 Oběhové čerpadlo

Kabel čerpadla se nesmí prodlužovat. Vzdálenost musí být proto zvolena tak, aby byl kabel dostatečně dlouhý. Je však možné kabel zkrátit.



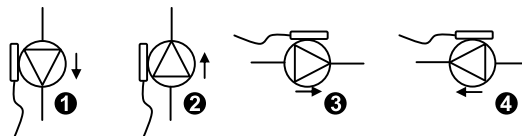
Délka kabelu max. asi 2,4 m

Pro oběhové čerpadlo je k dispozici pouze 1 signál PWM, proto musí být teplá voda zajištěna s přepínacím ventilem přes výstup BUP.

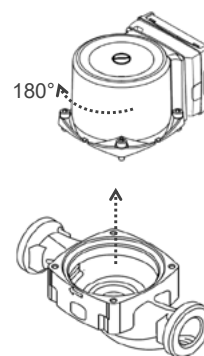
V klidovém stavu otevřený = topení.

18.1 Přípustné polohy oběhového čerpadla

Jsou povoleny pouze následující instalace:



V případě potřeby lze hlavu čerpadla otáčet takto:



1. V případě potřeby uzavřete potrubí a vypustěte úsek čerpadla.
2. Uvolněte 4 šrouby na hlavě čerpadla.
3. Zvedněte hlavu čerpadla.
4. Otočte hlavu čerpadla o 180°.
5. Vložte hlavu čerpadla zpět a upevněte ji.
6. Podle potřeby lze otočit i typový štítek čerpadla.

18.2 Technické údaje oběhového čerpadla

Teplota okolí 0 °C až +55 °C
Relativní vlhkost vzduchu v okolí max. 95 %

19 Vyrovnávací nádrž

Hydraulická integrace tepelného čerpadla vyžaduje použití vyrovnávací nádrže v topném okruhu. Minimální objem vyrovnávací nádrže je 200 l



20 Ohřev vody

Ohřev vody tepelným čerpadlem vyžaduje další okruh topné vody navíc (paralelně) k topnému okruhu. Při Integrované zajistěte, aby přívod teplé užitkové vody nebyl přiváděn přes vyrovnávací nádrž topného okruhu.

→ Viz dokumentace k hydraulické instalace

21 Zásobník teplé vody

Pokud má být tepelné čerpadlo používáno k ohřevu vody, musíte do systému tepelného čerpadla instalovat speciální zásobníky teplé vody. Objem zásobníku zvolte tak, aby bylo potřebné množství teplé vody k dispozici i při výpadku proudu.

Plocha výměníku tepla zásobníku teplé užitkové vody musí být dimenzována tak, aby byl topný výkon tepelného čerpadla přenášen s minimálním teplotním spádem. Nabízíme různé druhy zásobníků teplé vody, ze kterých si můžete vybrat. Jsou optimálně přizpůsobeny Vašemu tepelnému čerpadlu.

Zásobník teplé vody začleňte do systému tepelného čerpadla tak, jak je znázorněno v hydraulickém schématu Vašeho systému.

22 Práce na elektroinstalaci

Pro veškerou práci, kterou je třeba udělat, platí následující:



NEBEZPEČÍ

Nebezpečí smrtelného úrazu elektrickým proudem!

Veškeré práce na elektrickém připojení smí provádět pouze kvalifikovaní elektrikáři.

Před otevřením jednotky odpojte systém od napájení, počkejte 90 sekund na vymizení zbytkového napětí na střídači a zabraňte opětovnému zapnutí!



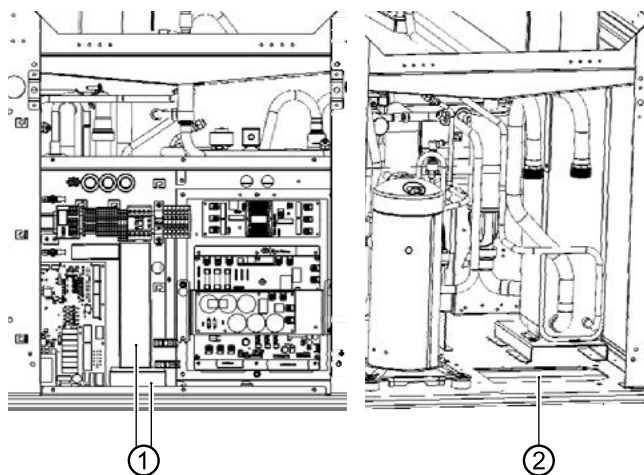
VAROVÁNÍ

Při instalaci a provádění elektrických prací zohledněte a dodržujte příslušné normy EN, VDE a/nebo místní bezpečnostní předpisy.

Dodržujte technické požadavky na připojení příslušného dodavatele elektrické energie (pokud to vyžaduje)!

22.1 Připojení napájení

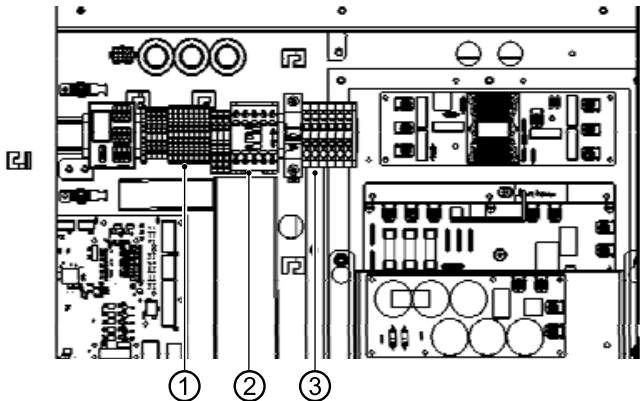
1. Pokud je jednotka zavřená, sejměte krycí panel.
2. Napájecí kabely jsou protaženy otvorem v základové desce a jsou vedeny kabelovým kanálem do oblasti rozvaděče.



- 1 Kabelový kanál
- 2 Otvor v základní desce



3. Napájecí kabel připojte k následujícím svorkám:



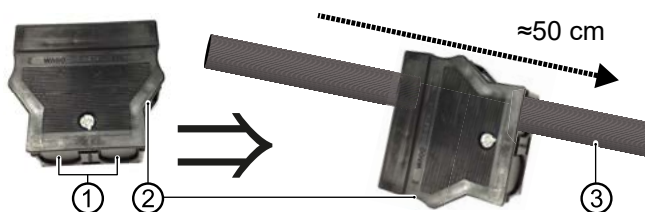
- 1 230 V
- 2 Topné těleso
- 3 Kompresor



POZNÁMKA

Příklad připojení napájení: Připojení musí být provedeno tak, jak je popsáno ve svorkovém schématu.

4. Napájecí kabel zaveďte v kabelovém kanálu až ke kabelovému vstupu do budovy a odtud pokračujte až k pojistkové skříni.
5. Připojte napájecí kabel ke zdroji napájení.
6. Připojte napájecí kabel kompresoru k pětikolíkové zástrčce, která je součástí dodávky tepelného čerpadla.
- 6.1. Opatrně vylomte přepážku jedné z kabelových průchodek (①) z předem připraveného pouzdra pro odlehčení tahu (②) a zatlačte pouzdro pro odlehčení tahu asi 50 cm přes napájecí kabel (③).



6.2. Odizolujte 55 mm napájecího kabelu.



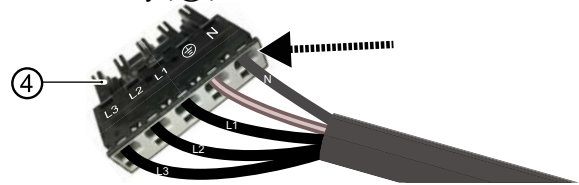
6.3. Napájecí vodiče zkraťte tak, aby byl PE vodič o 8 mm delší.



6.4. Odizolujte každý vodič v délce 9 mm.



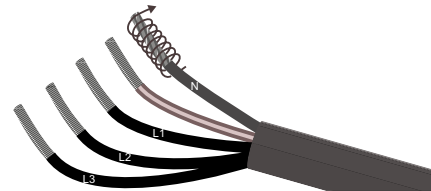
6.5. Vložte odizolované vodiče do kolíků pětikolíkové zástrčky (④).



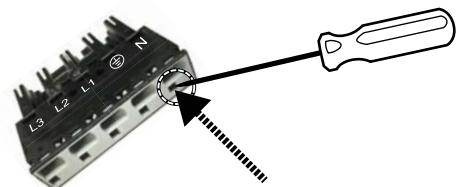
► Pokud má napájecí kabel plné vodiče, zasuňte N, PE, L1, L2 a L3 do odpovídajících kolíků zástrčky označených na zástrčce až na doraz.

► Pokud má napájecí kabel jemné slaněné vodiče:

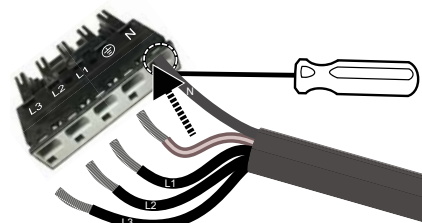
- Zkruťte prameny každého z vodičů.



- Vložte uvolňovací nástroj nebo šroubovák (šířka čepele 2,5 mm) do zajišťovacího zámku kolíku nulového vodiče, abyste zajišťovací zámek uvolnili.

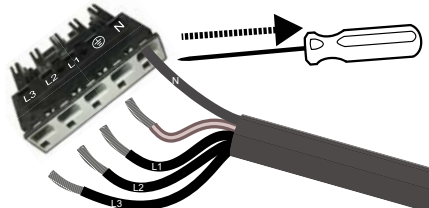


- Zasuňte zkroucený vodič nulového vodiče až na doraz do kolíku zástrčky nulového vodiče.





- Vytáhněte uvolňovací nástroj nebo šroubovák z kolíku zástrčky nulového vodiče, abyste spojení zajistili.



- Zasuňte PE vodič a vodiče L1, L2, L3 stejným způsobem do odpovídajících kolíků zástrčky označených na zástrčce.

! UPOZORNĚNÍ

Zkontrolujte, zda je každý vložený vodič v kolíku zástrčky pevně usazen.

- 6.6. Zatláče na pouzdro pro odlehčení tahu (2) na kabelovou zástrčku (4).

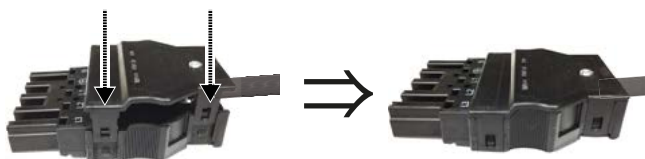


- 6.7. Zarovnejte je vzájemně k sobě: Horní strana zástrčky a horní strana pouzdra pro odlehčení tahu jsou označeny nápisem „TOP“.

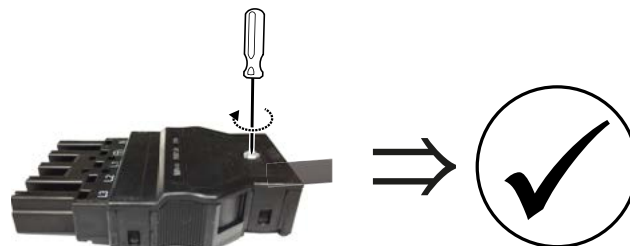
- 6.8. Zatláče zástrčku až na doraz do pouzdra pro odlehčení tahu.



- 6.9. Zajistěte horní část pouzdra pro odlehčení tahu pevně na spodní části.



- 6.10. Pevně zašroubujte šroub pro odlehčení tahu.



7. Zapojte zástrčku napájecího kabelu kompresoru do odpovídající zásuvky v nástěnném ovladači.

! UPOZORNĚNÍ

Zajistěte pravotočivé pole napájení (pro kompresor).
Provoz s nesprávným směrem otáčení kompresoru může způsobit závažné a neopravitelné poškození kompresoru.

! UPOZORNĚNÍ

Napájecí zdroj pro tepelné čerpadlo musí být vybaven vícepólovým miniaturním jističem se vzdáleností kontaktů minimálně 3 mm podle IEC 60947-2.
Berte přitom v úvahu úroveň vypínacího proudu.

- Viz „Technické údaje / Rozsah dodávky“, strana 26, část „Elektrická instalace“

! POZNÁMKA

U zařízení s integrovaným elektrickým topným tělesem je elektrické topné těleso z výroby zapojeno na 9 kW (6 kW). U stykače Q je možné zvolit 6 kW (4 kW) = dvoufázový provoz. V tomto případě odpojte Q5/6. Nebo 3 kW (2 kW) = jednofázový provoz. V tomto případě odpojte Q5/6 a Q5/4. Hodnoty v závorkách platí pro topné těleso 6 kW. Odpojené kabely musí být opatřeny šroubovacími svorkami. Odpojeny mohou být pouze výše uvedené fáze (bezpečnostní omezovač teploty).



22.2 Připojení sběrnicevého kabelu na straně tepelného čerpadla

Spojení mezi tepelným čerpadlem a řídicí jednotkou vytápění a tepelného čerpadla je provedeno kabelem sběrnice (tento kabel zajistí zákazník na místě, doporučený typ kabelu I(Y) STY 2x2, \varnothing každého vodiče $\geq 0,6 \text{ mm}^2$).

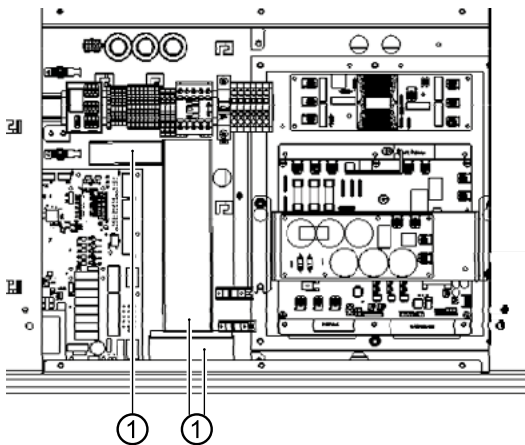
Maximální délka přívodu: 30 m



POZNÁMKA

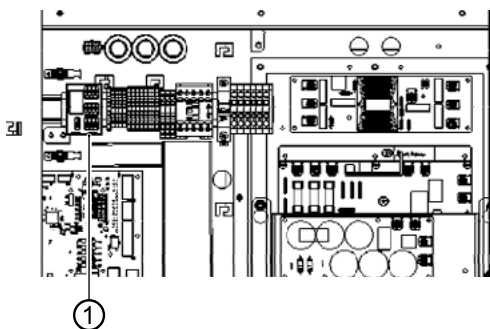
Při vedení kabelu uvnitř budovy mějte na paměti, že nestíněné napájecí kabely (napájení venkovní jednotky) a stíněné kabely (Modbus) musí být položeny odděleně od sebe (ve vzdálenosti $>100 \text{ mm}$).

1. Stejně jako napájecí kabel, také sběrnicevý kabel prochází otvorem v základové desce, kabelovým kanálem a do oblasti rozvaděče.



1 Kabelový kanál

2. Připojte kabel sběrnice k desce obvodů X20.

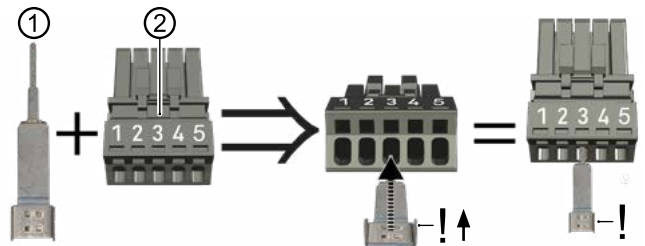


1 Svorky pro kabel sběrnice

3. Kabel sběrnice vedte v kabelovém kanálu až ke kabelovému vstupu do budovy a odtud pokračujte až k řídicí jednotce vytápění a tepelného čerpadla.
4. Připojte sběrnicevý (komunikační) kabel k nástěnnému ovladači pomocí zástrčky dodávané s tepelným čerpadlem.



- 4.1. Vložte kontaktní pružinu (1) do kolíku 3 zástrčky sběrnice (2) až na doraz. Výstupky na širokém konci kontaktní pružiny musí směřovat nahoru (ve směru číslic na zástrčce sběrnice).



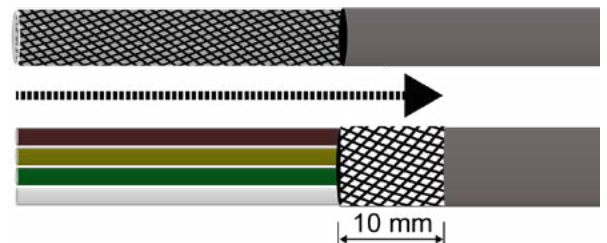
POZNÁMKA

Pokud při následném vkládání vodičů kabelu sběrnice překáží kontaktní pružina, lze ji pro vložení vodičů vyjmout a znovu vložit.

- 4.2. Odizolujte sběrnicevý kabel v délce 30 mm.

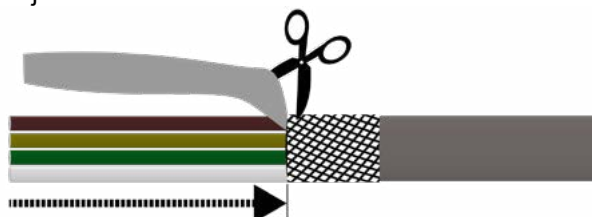


- 4.3. Zatlačte opletení stínění zpět o 10 mm přes plášť.





4.4. Vytáhněte fólii stínění až k opletení a odstříhněte ji.



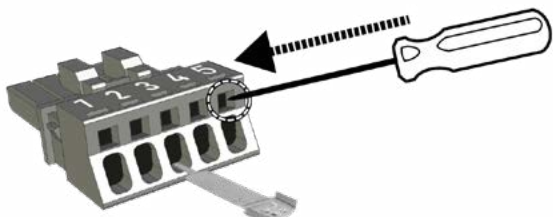
4.5. Odizolujte každý vodič v délce 9 mm.



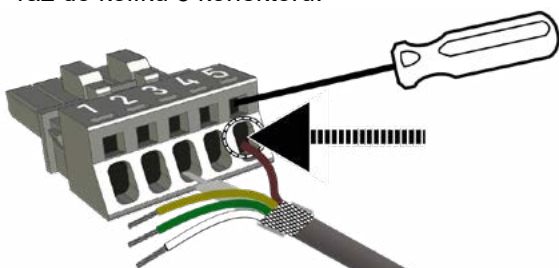
4.6. Zkruťte prameny každého z vodičů.



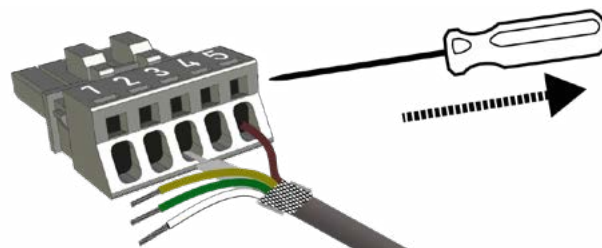
4.7. Zasuňte uvolňovací nástroj nebo šroubovák (čepel 2,5x0,4 mm) do zajišťovacího zámku kolíku 5 pro odblokování zajišťovacího zámku.



4.8. Kabel se stínícím opletením nasadte shora na kontaktní pružinu a hnědý vodič zasuňte až na doraz do kolíku 5 konektoru.



4.9. Vytáhněte ovládací nástroj nebo šroubovák ze sběricové zástrčky a zajistěte tím zástrčku 5.



4.10. Další tři vodiče zapojte stejným způsobem do příslušných kolíků zástrčky.

Přiřazení kolíků zástrčky

| | |
|---------------------------------------|------------------|
| bílý vodič kabelu sběrnice | Kolík zástrčky 1 |
| zelený vodič kabelu sběrnice | Kolík zástrčky 2 |
| stínící opletení na kontaktní pružině | Kolík zástrčky 3 |
| žlutý vodič kabelu sběrnice | Kolík zástrčky 4 |
| hnědý vodič kabelu sběrnice | Kolík zástrčky 5 |

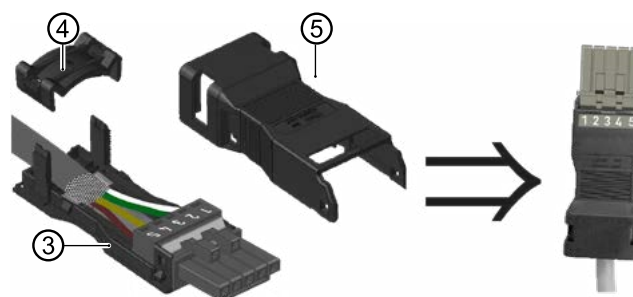
! UPOZORNĚNÍ

Zkontrolujte, zda je každý vložený vodič v kolíku zástrčky pevně usazen.

4.11. Na kontaktní pružinu nasadte stínící opletení a v případě potřeby opletení zkraťte tak, aby nepřesahovalo kontaktní pružinu.

4.12. Sestavte kryt zástrčky.

4.13. Zaklapněte kabelovou zástrčku do spodní části krytu (3).



4.14. Nasadte sponu pro odlehčení tahu (4) a zaklapněte ji na místo, až bude kabel sběrnice pevně zachycen.

! UPOZORNĚNÍ

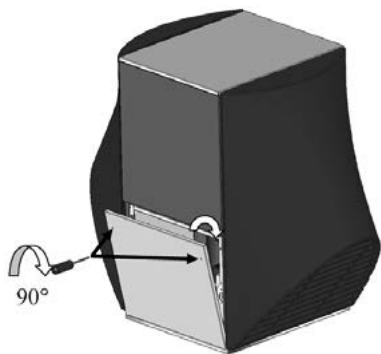
Stínící opletení musí mít přímý a pevný kontakt s kontaktní pružinou.

4.15. Zaklapněte úplně horní část krytu (5) na spodní část.

→ Viz „Svorkové schéma“, strana 34 a „Schémata zapojení“, od strany 35



- Viz návod k obsluze řídicí jednotky vytápění a tepelného čerpadla
- Utěsněte prázdné potrubí na straně jednotky.
 - Přišroubujte krycí panely na tepelné čerpadlo. Umístěte každý ze spodních krycích panelů šikmo do rámu jednotky, zavěste na rám jednotky v horní části a zajistěte rychloupínacími šrouby.



- Nainstalujte čidlo zpátečky, které je součástí do-
dávky.
- Viz Návod k obsluze nástěnného ovladače, část „Elektrické připojení“.

23 Proplachování, plnění a odvzdušňování systému

! UPOZORNĚNÍ

Před uvedením do provozu musí být systém zcela zbaven vzduchu.

Nevhodná kvalita vody pro plnění a doplňování topného okruhu

Účinnost systému a životnost topného zařízení a topných komponent závisí rozhodující měrou na kvalitě topné vody.

Pokud je systém naplněn neupravenou pitnou vodou, budou se tvořit vápenaté usazeniny ve formě vodního kamene. Na teplosměnných plochách topení se budou hromadit vápenaté usazeniny. Snižuje se tím účinnost a zvyšují se náklady na energii. V extrémních případech dojde k poškození výměníků tepla.

Kvalita topné vody

i POZNÁMKA

- Podrobné informace naleznete mimo jiné ve směrnících VDI 2035 „Vermeidung von Schäden in Warmwasserheizanlagen“ (Prevence škod v systémech teplovodního vytápění)
 - Požadovaná hodnota pH: 8,2 ... 10;
pro hliníkové materiály:
hodnota pH: 8,2 ... 8,5
- Systém plňte pouze deionizovanou topnou vodou (demi voda) nebo vodou odpovídající normě VDI 2035 (provoz systému s nízkým obsahem soli).

Výhody provozu s nízkým obsahem soli:

- Nízká podpora koroze
 - Nedochází k tvorbě vodního kamene
 - Ideální pro uzavřené topné okruhy
 - Ideální hodnota pH díky vlastní alkalizaci po naplnění systému
- Pokud není dosaženo požadované kvality vody, poraďte se s firmou specializovanou na úpravu topné vody.
- U teplovodních vytápěcích systémů ved'te provozní deník, do kterého se zapisují příslušné plánovací údaje (VDI 2035).



Nemrznoucí směs v topném okruhu

U tepelných čerpadel typu vzduch/voda instalovaných venku není nutné plnit do topného okruhu směs vody a nemrznoucí kapaliny.

Tepelná čerpadla jsou vybavena bezpečnostním zařízením, které zabrání zamrznutí vody i při vypnutém topení. Předpokladem však je, že tepelné čerpadlo zůstane zapnuté a není odpojené od sítě. V případě nebezpečí mrazu se aktivují oběhová čerpadla.

Při přidávání nemrznoucí směsi je třeba v závislosti na koncentraci směsi vzít v úvahu následující skutečnosti:

- Tepelný výkon tepelného čerpadla je snížen
- Hodnota COP je horší
- V případě oběhových čerpadel na místě je sníženo dopravní množství; u integrovaných oběhových čerpadel klesá specifikovaný dispoziční tlak
- Musí být zajištěna kompatibilita materiálu použitých součástí s nemrznoucí směsí

Monitoring

Rozhodující význam má analytický záznam a sledování příslušných hodnot vody a přidaných aktivních látek. Proto by tyto hodnoty měly být pravidelně sledovány pomocí vhodného zařízení na testování vody.

Naplnění a odvzdušnění topného okruhu

1. Naplňte a odvzdušněte topný okruh.
2. Dále otevřete odvzdušňovací ventil na kondenzátoru tepelného čerpadla. Odvzdušněte kondenzátor.

24 Izolace hydraulických spojů

Hydraulické potrubí izolujte v souladu s místními předpisy.

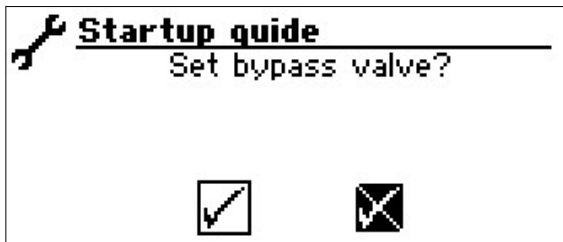
1. Otevřete uzavírací ventily.
2. Provedte tlakovou zkoušku a zkontrolujte těsnost.
3. Izolujte prvky tlumení vibrací a vnější potrubí topného okruhu tak, aby byly utěsněny proti difúzi par.
4. Izolujte všechny spoje, armatury a potrubí.
5. Odvod kondenzátu izolujte mrazuvzdorným způsobem.
6. Jednotka musí být ze všech stran zcela uzavřena, aby byla zajištěna ochrana proti hlodavcům.



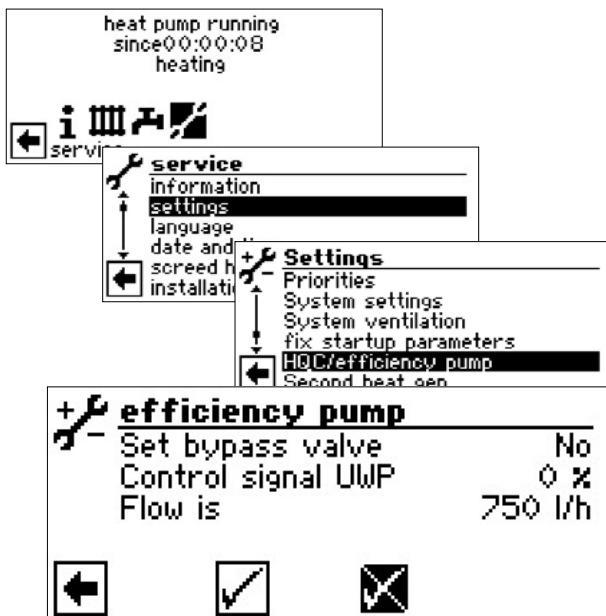
25 Přepouštěcí ventil

Testování a nastavení přepouštěcího ventilu
(nutné pouze při instalaci zásobníku do série)

Funkce IBN asistent poskytuje v případě začlenění akumulární nádrže do série možnost seřadit přepouštěcí ventil podle hydraulického systému.



Potvrďte funkci IBN asistent nebo:



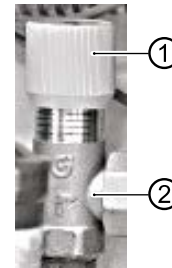
Položka nabídky „Set bypass valve“ (Nastavení obtokového ventilu) je standardně nastavena na „No“ (Ne). Funkce nastavení přepouštěcího ventilu je deaktivována.

- Řídicí signál UWP je indikací aktuálně požadovaného výkonu čerpadla v %
- V případě, že je aktuálním průtokem skutečný průtok (přesnost měření +/-200 l/h)

1. Zcela otevřete přepouštěcí ventil, uzavřete topné okruhy
2. Pokud je položka nabídky „Set bypass valve“ (Nastavení obtokového ventilu) nastavena z „No“ (Ne) na „Yes“ (Ano), aktivuje se oběhové čerpadlo na 100 % a spustí se.

3. Pokud řídicí signál UWP dosáhne 100 %, uzavřete přepouštěcí ventil do dosažení maximálního průtoku.

→ „Technické údaje / Rozsah dodávky“, strana 26



- 1 Otočné tlačítko
- 2 Přepouštěcí ventil

4. Pokud opustíte nabídku „Set bypass valve“ (Nastavení obtokového ventilu), nebo nejpozději po jedné hodině, oběhové čerpadlo se přepne zpět na standardní regulaci.
5. Otevřete ventily topného okruhu.



26 Uvedení do provozu



VAROVÁNÍ

Jednotku lze uvést do provozu pouze tehdy, jsou-li namontovány kryty deflektorů a zavřené krycí panely.



POZNÁMKA

Uvedení do provozu musí být provedeno v režimu topení.

1. Proveďte důkladnou kontrolu instalace a projděte si obecný kontrolní seznam.

→ Viz domovská stránka výrobce

Kontrolou instalace zabráníte poškození systému tepelného čerpadla, které by mohlo být způsobeno neodborně provedenými pracemi.

Zkontrolujte zejména:

- **Pravotočivost elektrického pole** napájení (kompresoru)
 - Zda **instalace i montáž tepelného** čerpadla byly provedeny podle požadavků uvedených v tomto návodu k obsluze
 - Zda byly řádně dokončeny elektroinstalační práce
 - Napájecí zdroj pro tepelné čerpadlo musí být vybaven vícepólovým automatickým jističem se vzdáleností kontaktů minimálně 3 mm podle IEC 60947-2.
 - Topný okruh musí být propláchnut, naplněn a důkladně odvzdušněn
 - Všechny ventily a jiná uzavírací zařízení topného okruhu musí být otevřené
 - Potrubní systémy a součásti systému musí být utěsněné
2. Pečlivě vyplňte a podepište protokol o dokončení instalace systému tepelného čerpadla.
→ Viz domovská stránka výrobce
 3. V Německu:
Zašlete oznámení o dokončení instalace systému tepelného čerpadla a obecný kontrolní seznam do oddělení zákaznických služeb výrobce.
V jiných zemích:
Zašlete oznámení o dokončení instalace systému tepelného čerpadla a obecný kontrolní seznam místnímu partnerovi výrobce.
 4. Systém tepelného čerpadla uvádí do provozu personál zákaznického servisu, který je držitelem oprávnění od výrobce. Zprovoznění je placenou službou!

27 Údržba jednotky

Chladicí okruh tepelného čerpadla nevyžaduje žádnou pravidelnou údržbu.

Podle nařízení EU (ES) 517/2014 je u některých tepelných čerpadel zákonem vyžadována kontrola těsnosti a vedení provozního deníku!

→ Provozní deník pro tepelná čerpadla, viz část „Informace o použití provozního deníku“

Součásti topného okruhu a zdroje tepla (ventily, expanzní nádoby, oběhová čerpadla, filtry, lapače nečistot) by měly být kontrolovány a čištěny podle potřeby, nicméně alespoň jednou za rok, a to kvalifikovaným technikem (technik topných nebo chladicích systémů).

Vždy pravidelně kontrolujte nerušený přívod vzduchu. Zúžení nebo dokonce blokády vznikají například

- při provádění zateplení domu kvůli polystyrenovým kuličkám,
- kvůli obalovému materiálu (fólie, kartony atd.)
- kvůli listí, sněhu, námraze a podobným nánosům v souvislosti s počasím
- kvůli vegetaci (keře, vysoká tráva atd.)
- zakrytím vzduchových šachet (ochrana proti hmyzu atd.),

a je třeba jim zabránit nebo je okamžitě odstranit.

Námraza na ochranné mřížce

Pokud teploty klesnou pod bod mrazu a je přítomna vysoká vlhkost, může se na ochranné mřížce krytů vzduchových deflektorů tvořit námraza. Aby byl zajištěn bezporuchový provoz, je nutné tuto námrazu pravidelně odstraňovat!

! UPOZORNĚNÍ

Pravidelně kontrolujte, zda může kondenzát volně a bez překážek odtékat z jednotky. Za tímto účelem pravidelně kontrolujte nádobu na kondenzát v jednotce a odtok kondenzátu, zda nejsou znečištěné či ucpané, a podle potřeby je vyčistěte.



27.1 Roční údržba

- Rozborem ověřte kvalitu topné vody. V případě odchylek od specifikace neprodleně proveďte vhodná opatření.

Nejlepší je uzavřít smlouvu o údržbě se společností, která provádí instalaci topení. Společnost pak bude provádět požadovanou údržbu v pravidelných intervalech.



POZNÁMKA

Každá osoba, která pracuje na chladicím okruhu, musí mít osvědčení o kvalifikaci vydané průmyslem akreditovaným orgánem.

27.2 Čištění a proplachování součástí jednotky



POZOR!

Součásti jednotky smí čistit a proplachovat pouze servisní technik autorizovaný výrobcem. Používejte pouze kapaliny doporučené výrobcem.

Po propláchnutí kondenzátoru chemickým čisticím prostředkem je nutné případné zbytky neutralizovat a systém velmi pečlivě propláchnout vodou. Vždy dodržujte technické údaje příslušného výrobce výměníku tepla.

28 Poruchy

V případě poruchy můžete zjistit příčinu poruchy prostřednictvím diagnostického programu řídicí jednotky vytápění a tepelného čerpadla.

- Viz návod k obsluze regulátoru vytápění a tepelného čerpadla



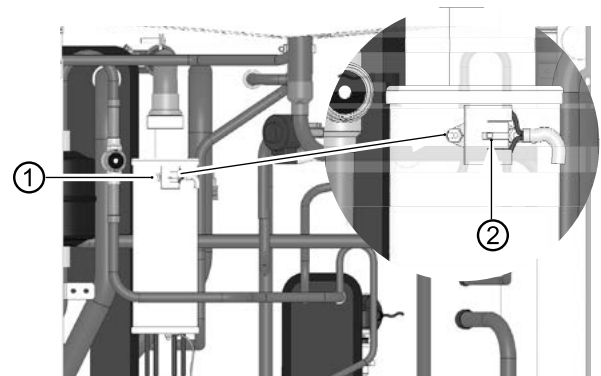
VAROVÁNÍ

Servis a práce na opravách součástí jednotky smí provádět pouze pracovníci zákaznického servisu s oprávněním výrobce.

28.1 Odblokování bezpečnostního omezovače teploty

V elektrickém topném tělese je instalován bezpečnostní omezovač teploty. Pokud tepelné čerpadlo selže nebo je v systému přítomen vzduch:

- Zkontrolujte, zda je tlačítko reset (②) bezpečnostního omezovače teploty (①) vysunutě (cca o 2 mm).



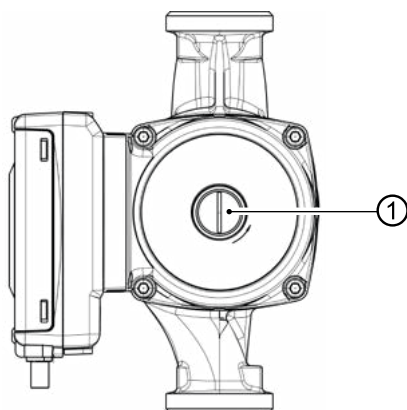
- Zatlačte tlačítko reset (②) zpět směrem dovnitř.
- Pokud bezpečnostní omezovač teploty vybaví znovu, kontaktujte místního partnera výrobce nebo zákaznický servis výrobce.



28.2 Ruční odblokování oběhového čerpadla

Oběhová čerpadla se mohou zablokovat v důsledku nahromadění usazenin nebo po delší odstávce. Tento typ zablokování lze odstranit ručně.

1. Uvolněte vypouštěcí šroub (①) uprostřed oběhového čerpadla.



2. Vložte do otvoru šroubovák a uvolněte zablokovanou hřídel otočením ve směru otáčení oběhového čerpadla.
3. Znovu vložte a utáhněte vypouštěcí šroub (①).

29 Demontáž



NEBEZPEČÍ

Nebezpečí smrtelného úrazu elektrickým proudem!

Veškeré práce na elektrickém připojení smí provádět pouze kvalifikovaní elektrikáři.

Před otevřením jednotky odpojte systém od napájení, počkejte 90 sekund na vymizení zbytkového napětí na střídači a zabraňte opětovnému nechtěnému zapnutí!



VAROVÁNÍ

Demontáž jednotky ze systému smí provádět pouze kvalifikovaní technici topných nebo chladicích systémů.



UPOZORNĚNÍ

Zajistěte správnou recyklaci nebo likvidaci součástí jednotky, chladiva a oleje podle příslušných předpisů, norem a směrnic.

29.1 Vyjmutí záložní baterie



UPOZORNĚNÍ

Před vyřazením řídicí jednotky vytápění a tepelného čerpadla vyjměte zálohovací baterii umístěnou na desce procesoru. Baterii lze vy-sunout pomocí šroubováku. Baterii a elektronické součásti zlikvidujte způsobem šetrným k životnímu prostředí.



Technické údaje / Rozsah dodávky

| Údaje o výkonu | Hodnoty v závorkách: (1 kompresor) | | LW 161H-AV |
|---|---|---|-------------------------------|
| Topný výkon COP | pro A10/W35 příp. podle DIN EN14511-x: 2013 | Provoz při částečném zatížení | kW COP 10,0 4,87 |
| | pro A7/W35 příp. podle DIN EN14511-x: 2013 | Provoz při částečném zatížení | kW COP 5,8 4,33 |
| | pro A7/W55 příp. podle DIN EN14511-x: 2013 | Provoz při částečném zatížení | kW COP 9,1 2,73 |
| | pro A2/W35 příp. podle DIN EN14511-x: 2013 | Provoz při částečném zatížení | kW COP 8,1 4,20 |
| | pro A-7/W35 příp. podle DIN EN14511-x: 2013 | Provoz při plné zátěži | kW COP 13,9 3,21 |
| | pro A-7/W55 příp. podle DIN EN14511-x: 2013 | Provoz při plné zátěži | kW COP 14,7 2,41 |
| | Topný výkon | pro A10/W35 | min. max. |
| pro A7/W35 | | min. max. | kW kW 5,6 16,1 |
| pro A7/W55 | | min. max. | kW kW 6,5 17,1 |
| pro A2/W35 | | min. max. | kW kW 4,9 14,2 |
| pro A-7/W35 | | min. max. | kW kW 4,0 13,9 |
| pro A-7/W55 | | min. max. | kW kW 4,0 14,7 |
| Chladicí výkon EER | | pro A35/W18 | Provoz při částečném zatížení |
| | pro A35/W7 | Provoz při částečném zatížení | kW EER – – |
| Chladicí výkon | pro A35/W18 | min. max. | kW kW – – |
| | pro A35/W7 | min. max. | kW kW – – |
| Topný výkon pro přípravu teplé užitkové vody | | | kW 12 |
| Provozní limity | | | |
| Zpátečka topného okruhu min. Průtok topného okruhu max. | | Topení v rámci zdroje tepla min./max. | °C 20 60 |
| Zdroj tepla, topení | | min. max. | °C -20 35 |
| Další provozní body | | ... | A>-15 / W65 |
| Hlučnost | | | |
| Hladina akustického výkonu uvnitř | | min. Noc max. | dB(A) – – – |
| Hladina akustického výkonu venku (1) | | min. Noc max. | dB(A) 42 – 60 |
| Hladina akustického výkonu podle DIN EN 12102-1:2017 | | uvnitř venku | dB(A) – 57 |
| Tonalita Nízká frekvence | | | dB(A) • ano – ne – – |
| Zdroj tepla | | | |
| Průtok vzduchu při maximálním vnějším tlaku Maximální vnější tlak | | | m³/h Pa 4400 – |
| Topný okruh | | | |
| Průtok (dimenzování potrubí) Min. objem vyrovnávací nádrže v sérii Min. objem oddělené vyrovnávací nádrže | | l/h l l | 2000 200 200 |
| Dispoziční tlak Ztráta tlaku Průtok | | bar bar l/h | 0,593 0,077 2000 |
| Max. přípustný provozní tlak | | bar | 3 |
| Rozsah regulace oběhového čerpadla | | min. max. | l/h 1000 2000 |
| Obecné údaje o jednotce | | | |
| Celková hmotnost | | kg | 315 |
| Hmotnost modulu tepelného čerpadla Kompaktní modul Modul ventilátoru | | kg kg kg | – – – |
| Typ chladiva Objem chladiva | | ... kg | R410A 4,00 |
| Elektrické údaje | | | |
| Kód napětí vícepólová ochrana tepelného čerpadla **)**) | | ... A | 3~N/PE/400V/50Hz C25 |
| Kód napětí jistění ovládacího napětí **) | | ... A | 1~N/PE/230V/50Hz B16 |
| Kód napětí jistění elektrického topného tělesa **) | | ... A | 3~N/PE/400V/50Hz B16 |
| HP*): efekt. Příkon A7/W35 (provoz s částečnou zátěží) DIN EN14511-x: 2013 Spotřeba elektrické energie l cosφ | | kW A ... | 0,82 3,7 0,97 |
| HP*): efektivní spotřeba energie A7/W35 podle DIN EN14511-x: 2013: min. max. | | kW kW | 1,40 4,30 |
| HP*): Max. proud Max. spotřeba energie v rámci provozních limitů | | A kW | 22 8,0 |
| Náběhový proud: přímý se softstartérem | | A A | 5 – |
| Stupeň krytí | | IP | 20 |
| Proudový chránič pokud je vyžadován | | typ | B |
| Výkon elektrického topného tělesa 3 2 1 fáze | | kW kW kW | 9 6 3 |
| Příkon oběhového čerpadla, topný okruh | | min. max. | W 5 87 |
| Další informace o jednotce | | | |
| Bezpečnostní ventil topného okruhu Vybavovací tlak | | součástí dodávky: • ano – ne bar | – – |
| Vyrovnávací nádrž objem | | součástí dodávky: • ano – ne l | – – |
| Expanzní nádoba topného okruhu Objem Předtlak | | součástí dodávky: • ano – ne l bar | – – – |
| Přepadový ventil Přepínací ventil vytápění - teplá užitková voda | | integrováný: • ano – ne | – – |
| Tlumení vibrací topného okruhu | | součástí dodávky nebo integrovaný: • ano – ne | – |
| Řídicí jednotka záznam množství tepla rozšiřující deska | | součástí dodávky nebo integrovaný: • ano – ne | • • – |

*) Pouze kompresor, **) Dodržte místní předpisy

1) Vnitřní a venkovní instalace.

Údaje o výkonu a provozní limity platí pro čisté výměníky tepla | Index: h

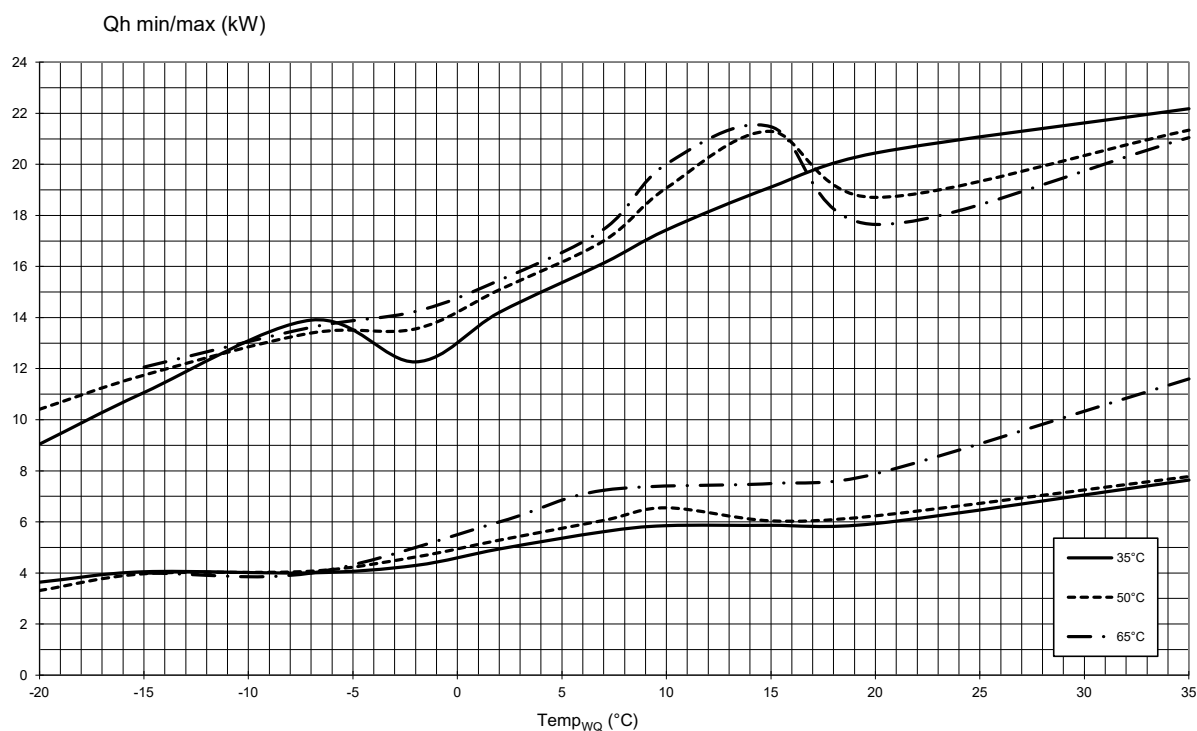
813584a



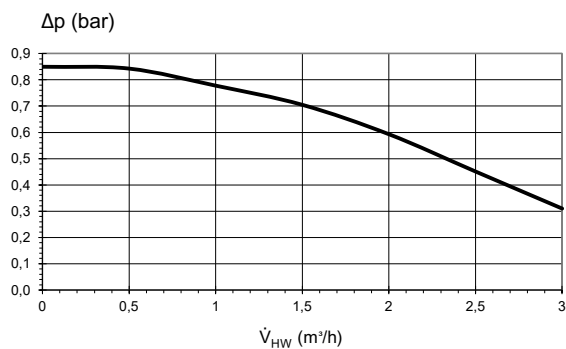
LW 161H-A/V

Topný výkon

Výkonnostní křivky



Dispoziční tlak



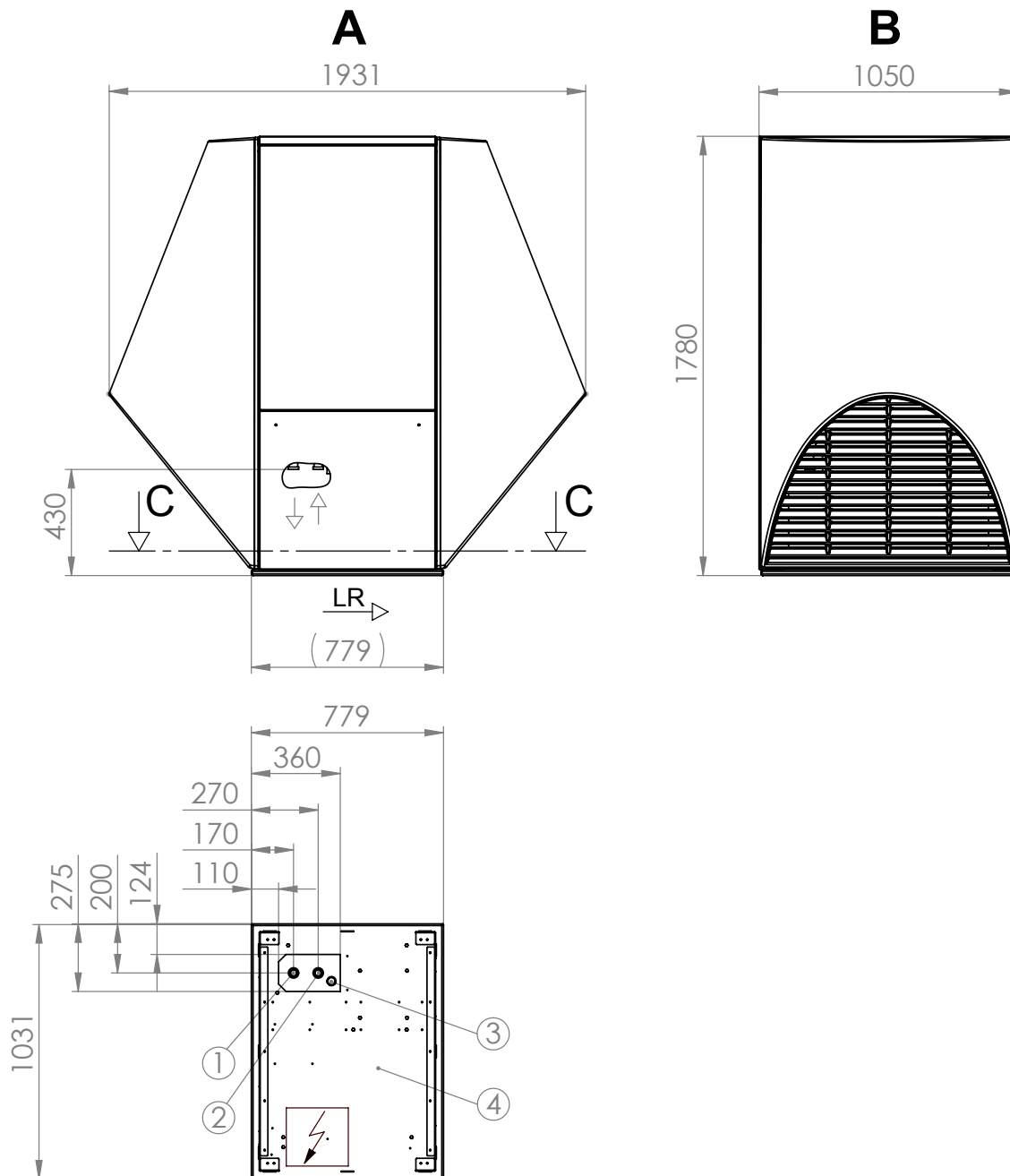
Legenda:

| | |
|--------------------|------------------------------------|
| \dot{V}_{HW} | Průtok topné vody |
| Temp _{WQ} | Teplota zdroje tepla |
| Δp | Dispoziční tlak tepelného čerpadla |
| Qh min/max | min./max. topný výkon |



Kótované výkresy

LW 161H-A/V



Legenda: UK819436

Všechny rozměry v mm.

| Pol. | Název |
|------|---|
| A | Přední pohled |
| B | Boční pohled |
| C | Průřez v půdorysu (bez panelů a opláštění) |
| LR | Směr proudění vzduchu |

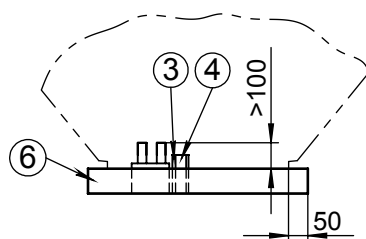
| Pol. | Název | |
|------|-----------------------------|---------------|
| 1 | Výstup topné vody (přívod) | R 1 ¼" |
| 2 | Vstup topné vody (zpátečka) | R 1 ¼" |
| 3 | Hadice pro odvod kondenzátu | Vnější Ø 36x3 |
| 4 | Základní deska | |



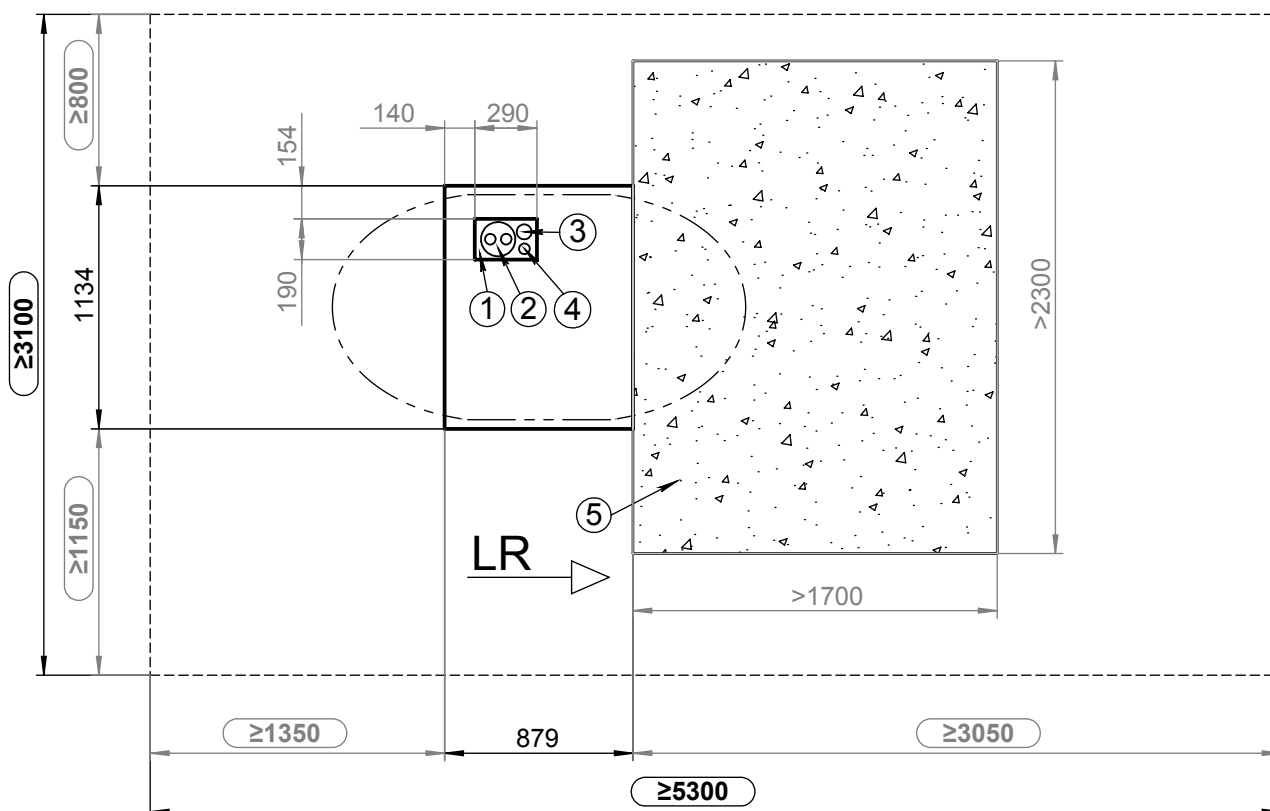
LW 161H-A/V

Instalační plán

A



C



Legenda: UK819377a

Všechny rozměry v mm.

| Pol. | Název |
|-------|--|
| A | Přední pohled |
| C | Pohled shora |
| LR | Směr proudění vzduchu |
| ≥ ... | Minimální vzdálenosti |
| 1 | Prohlubeň v základně |
| 2 | Místní topné potrubí pro výstup/zpátečku topné vody |
| 3 | Prázdná trubka pro elektrické kabely, minimální průměr 70 mm |
| 4 | Odvod kondenzátu, minimální průměr 50 mm |
| 5 | Vodopropustná oblast (štěrk, ...) v oblasti výstupu vzduchu |
| 6 | Základna |



Instalace na pobřeží

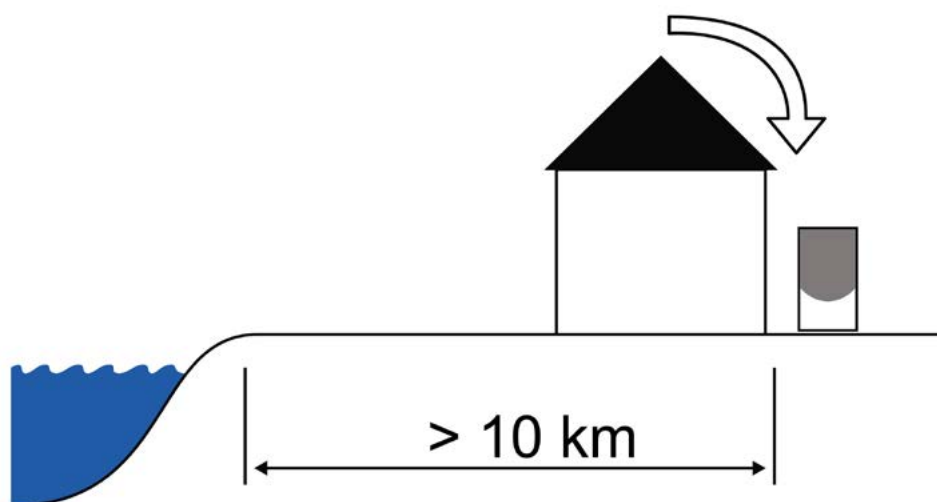
LW 161H-A/V

UPOZORNĚNÍ

Musí být dodrženy minimální vzdálenosti nutné pro správný a bezpečný provoz a také pro veškeré servisní práce.

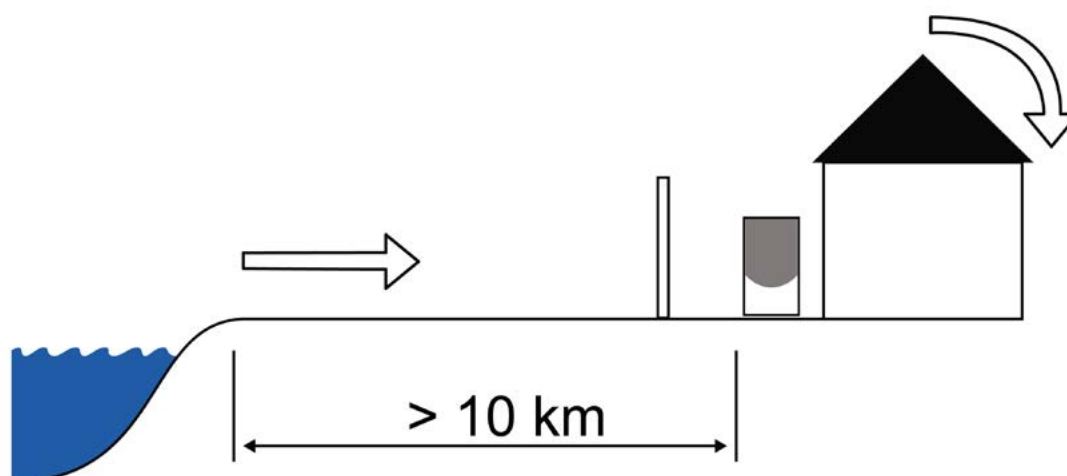
- Na straně odvrácené od pobřeží / převládajícího směru větru

- ✓ v chráněném prostoru v blízkosti stěny
- ✓ ne v otevřeném prostoru
- ✓ ne v písčitém prostředí (kvůli zabránění vnikání písku)



- Na straně přivrácené k moři

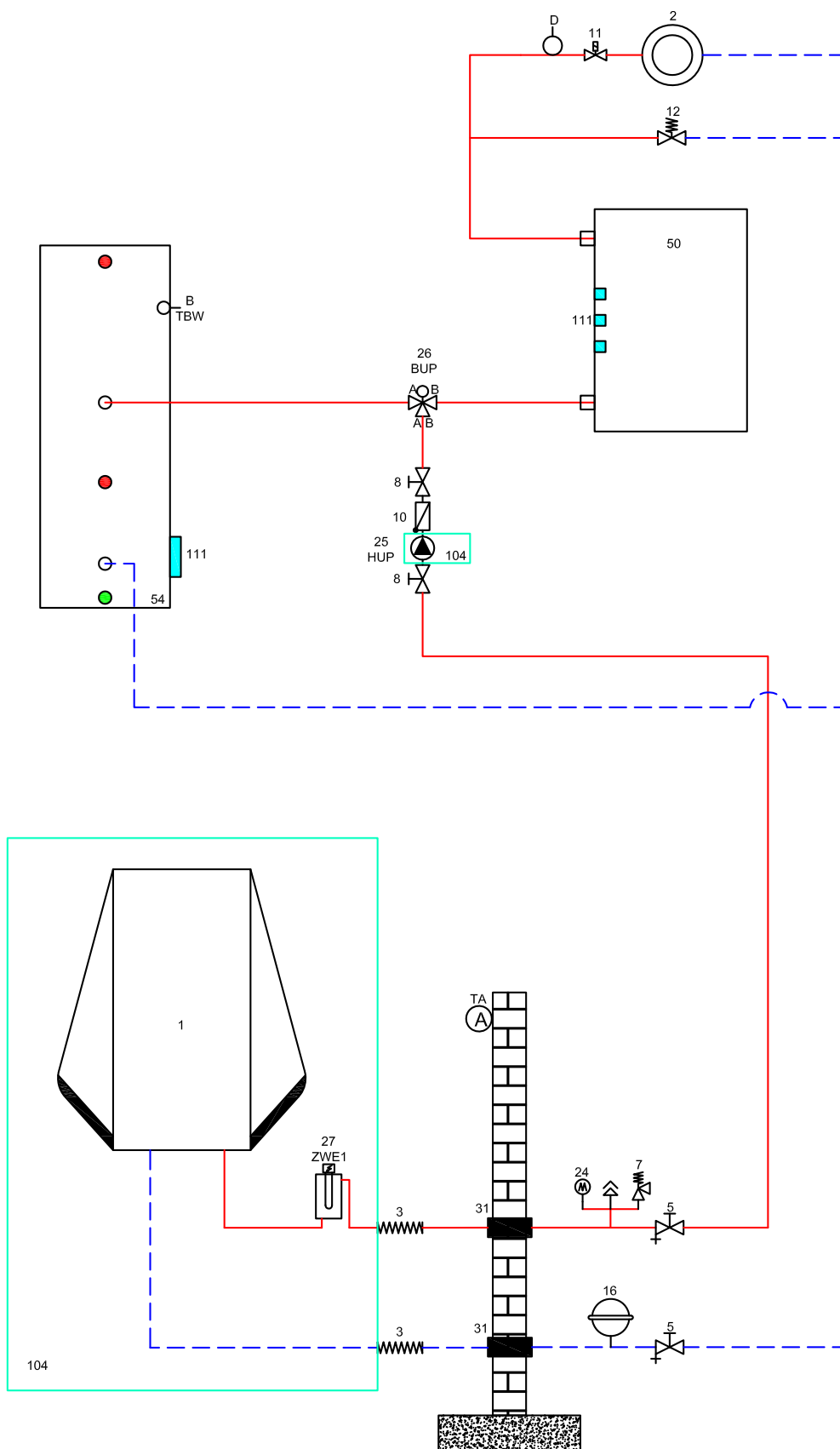
- ✓ v oblasti poblíž stěny
- ✓ je instalován nepropustný větrolam odolný proti pobřežním větrům
- ✓ výška a šířka větrolamu $\geq 150\%$ rozměrů zařízení
- ✓ ne v písčitém prostředí (kvůli zabránění vnikání písku)





Nádrže v řadě

LW 161H-A/V





Legenda pro hydraulické schéma

| | | | | | |
|----|--|-----|---|---------|--|
| 1 | Tepeiné čerpadlo | 51 | Separatční nádrž | TA/A | Externí čídko |
| 2 | Podlahové vytápění / radiátory | 52 | Plynový nebo olejový kotel | TB/WB | Čídko teple užitkové vody |
| 3 | Izolace proti vibracím | 53 | Kotel na dřevo | TB1/C | Čídko okruhu směšovače napájecí vody 1 |
| 4 | Sylomerové pokladní pásy | 54 | Zásobník teple vody | D | Omezovač teploty podlahy |
| 5 | Expanzní a vypouštěcí | 55 | Tlakový spínač solánky | TRL/G | Externí čídko zpátečky |
| 6 | Expanzní nádoba | 56 | Výměník tepla pro bazén | STA | Ventil regulátoru tlaku v potrubí |
| 7 | Pojistný ventil | 57 | Geotermální výměník tepla | TRL/H | Čídko zpátečky (hydraulický modul, duální) |
| 8 | Uzavírání | 58 | Ventilační systém | | |
| 9 | Oběhové čerpadlo topení | 59 | Deskový výměník tepla | 79 | Motorem poháněný ventil |
| 10 | Zpětný ventil / jednocestný ventil | 61 | Valec chlazení | 80 | Směšovací ventil |
| 11 | Regulace jednotlivých místností | 65 | Kompaktní rozdělovač | 81 | Ventilovní jednotka tepelného čerpadla typu split |
| 12 | Přepadový ventil | 66 | Ventilačtorové výměníky | 82 | Vnitřní jednotka tepelného čerpadla typu split |
| 13 | Parotěsná izolace | 67 | Solární zásobník na užitkovou vodu | 83 | Oběhové čerpadlo |
| 14 | Oběhové čerpadlo užitkové vody | 68 | Solární zásobník na užitkovou vodu | 84 | Připravní ventil |
| 15 | Tricestný směšovač směšovacího okruhu (výstup MK1) | 69 | Multifunkční nádrž | 113 | Připojení 2. generátoru tepla |
| 16 | Expanzní nádoba dodaná zákazníkem | 71 | Hydraulický modul duální | BT1 | Čídko venkovní teploty |
| 18 | Topné těleso (topení) | 72 | Vyrovnačací nádrž namontovaná na stěnu | BT2 | Čídko teploty výstupu |
| 19 | Čtyřcestný směšovač směšovacího okruhu (výstup MK1) | 73 | Vedení potrubí | BT3 | Čídko teploty zpátečky |
| 20 | Topné těleso (SM) | 74 | Ventlower | BT6 | Čídko teploty teple užitkové vody |
| 21 | Oběhové čerpadlo směšovacího okruhu (FP1) | 75 | Rozsah dodávky, hydraulická instalace, duální | BT12 | Teplota výstupu kondenzátu |
| 23 | Přívodní oběhové čerpadlo (opětlovně připojení integrovaného oběhového čerpadla) | 76 | Stanice čerpné vody | BT19 | Čídko teploty pomorného topného tělesa |
| 24 | Rozdělovač | 77 | Rozsah dodávky vodoinstalace / vodního posilovacího čerpadla | BT24 | Teplovní čídko 2. generátoru tepla |
| 25 | Oběhové čerpadlo topení | 78 | Volitelné příslušenství vodoinstalace / vodního posilovacího čerpadla | | |
| 26 | Připravní ventil (topení / užitková voda) (B = v kildovém stavu otevřený) | | | | |
| 27 | Topné těleso | | | | |
| 28 | Oběhové čerpadlo solánky | 100 | Pokořový termostát pro chlazení (volitelný) | 15 | Tricestný směšovač směšovacího okruhu (výstup MK2-3) |
| 29 | Lapač nečistot síťový 0,6 mm | 101 | Ovládací prvky dodané zákazníkem | 17 | Regulátor rozdílu teplot |
| 30 | Ochranná jímka solánky | 102 | Monitor rosného bodu (volitelný) | 19 | Čtyřcestný směšovač směšovacího okruhu (výstup MK2) |
| 31 | Přívodní potrubí | 103 | Pokořový termostát pro referenční místo | 21 | Oběhové čerpadlo směšovacího okruhu (FP2-3) |
| 32 | Rozdělovač solánky | 104 | Napájení tepelného čerpadla | 22 | Oběhové čerpadlo bazénu |
| 34 | Zemní kolektor | 105 | Skřín modul chladícího okruhu odnmatelná pro instalaci | 44 | Tricestný směšovač ventil (funkce chlazení MK2) |
| 35 | Smyčky zemního kolektoru | 106 | Specifická glykolová směs | 47 | Připravní ventil, příprava pro bazén (B = v kildovém stavu otevřený) |
| 36 | Cerpadlo spodní vody | 107 | Ochrana proti opáření / termostatický směšovací ventil | 60 | Připravní ventil, provoz chlazení (B = v kildovém stavu otevřený) |
| 37 | Nástěnný držák | 108 | Sestava solárního čerpadla | 62 | Měřicí tepla (volitelný) |
| 38 | Přívodní spínač | 109 | Přepadový ventil musí být uzavřen | 63 | Připravní ventil solárního okruhu (B = v kildovém stavu otevřený) |
| 39 | Sací jímka | 110 | Hydraulická věž | 64 | Oběhové čerpadlo chlazení |
| 40 | Invertovaná jímka | 111 | Uchytí pro přidavné topné těleso | 70 | Solární separační modul |
| 41 | Armatura pro vypač topného okruhu | 112 | Minimální vzdálenost pro tepelné oddělení směšovacího ventilu | TB2-3/C | Čídko okruhu směšovače napájecí vody 2-3 |
| 42 | Oběhové čerpadlo | | | TSS/E | Čídko, regulace teplotního rozdílu (nízká teplota) |
| 43 | Výměník tepla solánka / voda (funkce chlazení) | | | TSK/E | Čídko, regulace teplotního rozdílu (vysoká teplota) |
| 44 | Tricestný směšovač ventil (funkce chlazení MK1) | | | TEE/F | Čídko externího zdroje energie |
| 45 | Uzavírací ventil | | | | |
| 46 | Pinicí a vypouštěcí ventil | | | | |
| 48 | Podávací čerpadlo teple užitkové vody | | | | |
| 49 | Směr proudění podzemní vody | | | | |
| 50 | Zásobník | | | | |

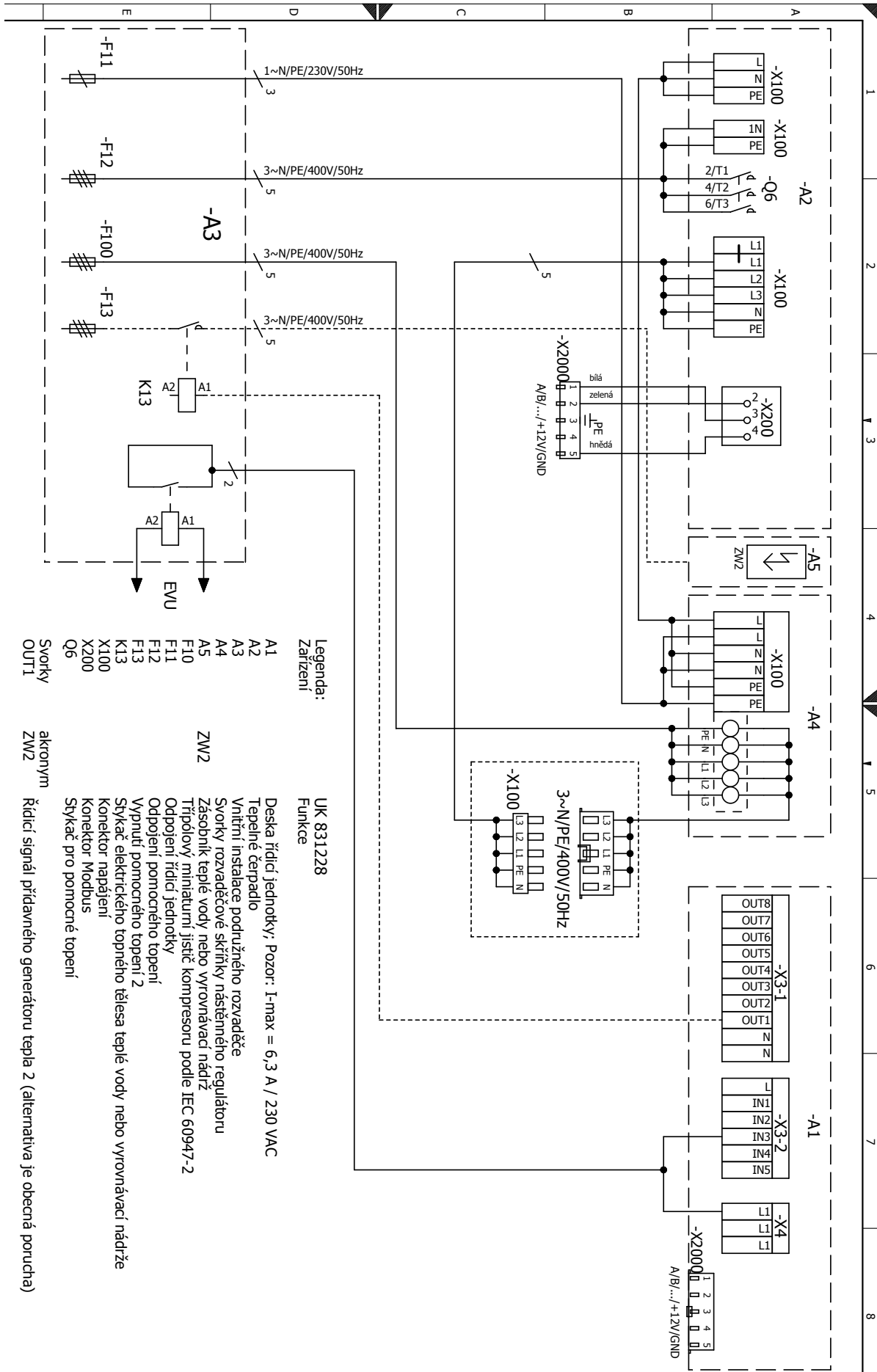
Důležité upozornění

Tato hydraulická schémata jsou pouze schematická znázornění sloužící jako pomůcka. Nezabývají vás povinností správně provést projekční práce! Nezahnují všechny potřebné uzavírací ventily, armatury ventilátorů nebo bezpečnostní zařízení. Tato zařízení musí být zabudována v souladu s normami a předpisy platnými pro příslušnou instalaci. Je třeba dodržovat všechny normy, zákony a předpisy specifické pro danou zemi. Potrubí je nutné dimenzovat podle jmenovitého objemového průtoku integrovaného oběhového čerpadla, resp. dispozičního tlaku integrovaného oběhového čerpadla. Pro podrobné informace a rady kontaktujte našeho místního obchodního partnera!



LW 161H-A/V

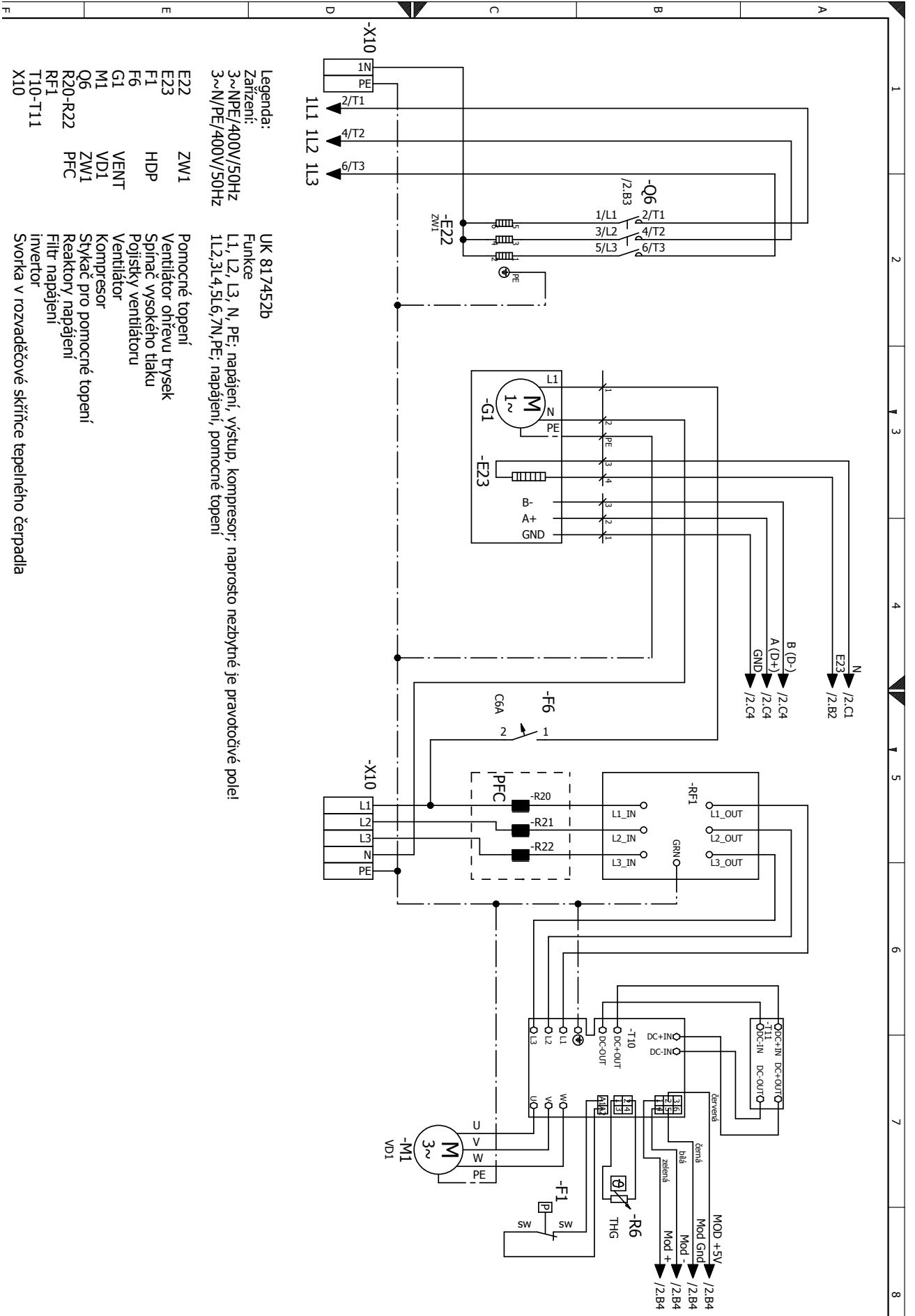
Svorkové schéma





LW 161H-A/V

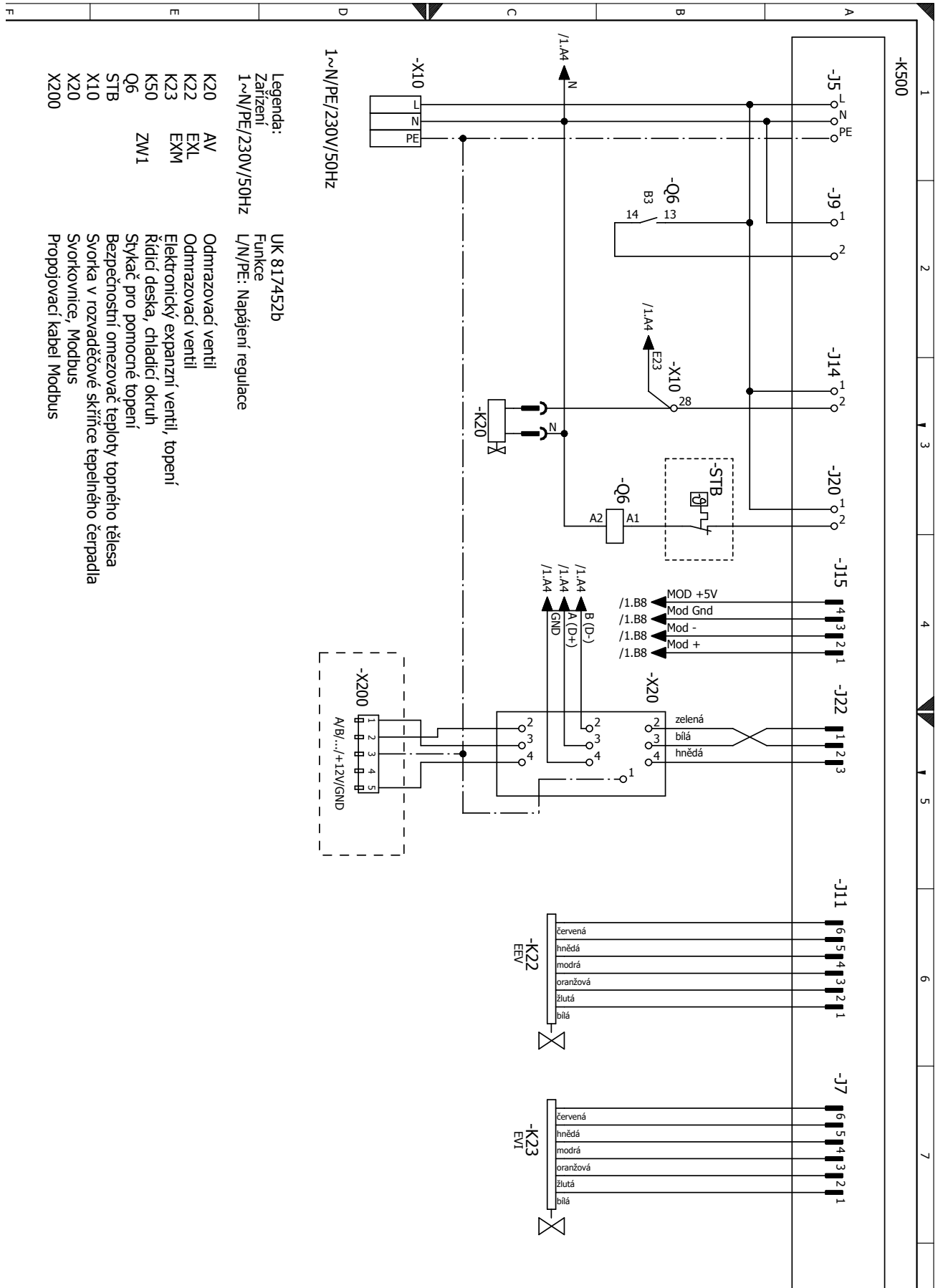
Schéma zapojení 1/3





LW 161H-A/V

Schéma zapojení 2/3

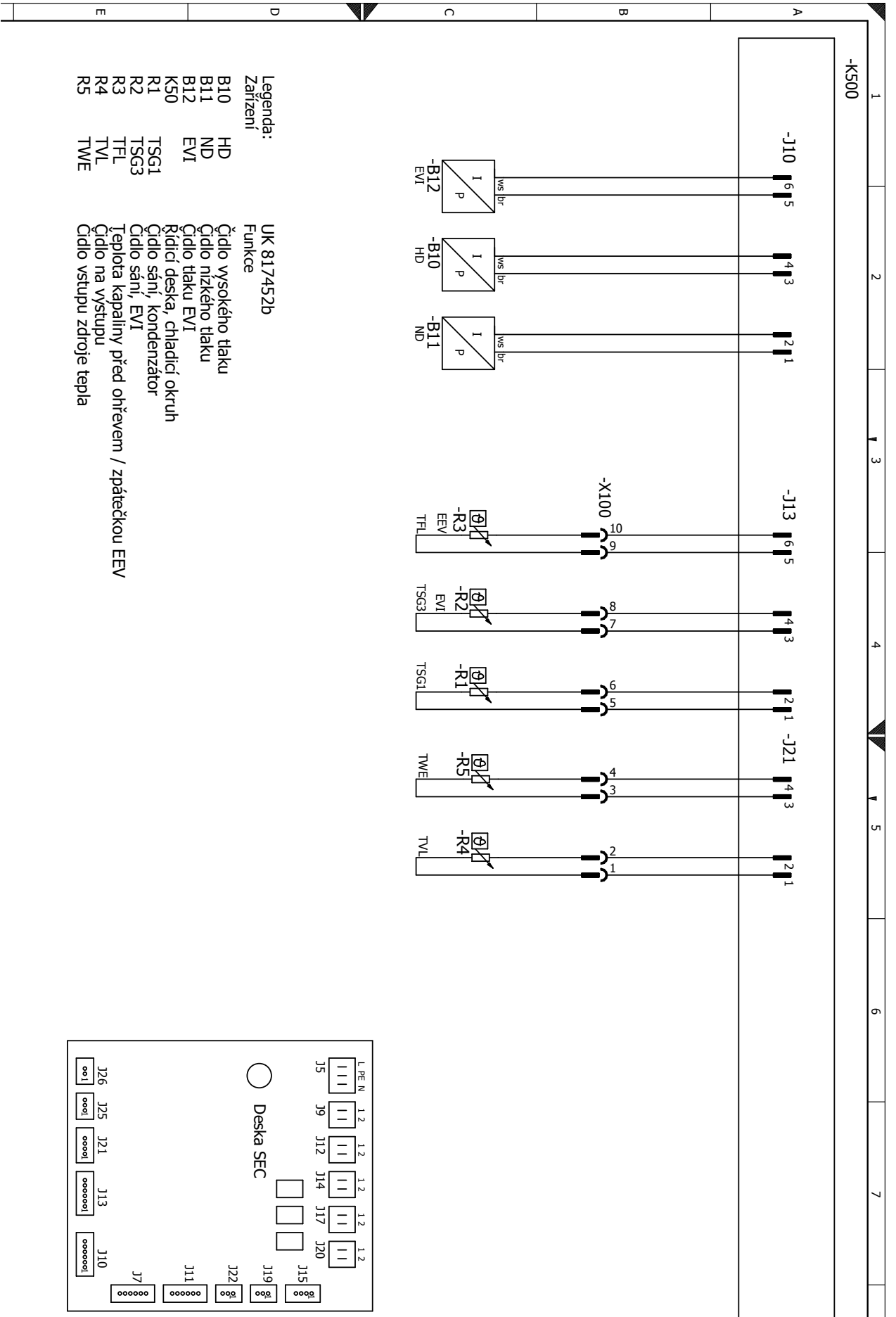


- Legenda:**
 UK 817452b
 Funkce
 Zariadení 1~N/PE/230V/50Hz L/N/PE: Napájení regulace
 1~N/PE/230V/50Hz
- | | | |
|------|-----|--|
| K20 | AV | Odmrazovací ventil |
| K22 | EXL | Odmrazovací ventil |
| K23 | EXM | Elektronický expanzní ventil, topení |
| K50 | ZW1 | Rídící deska, chladicí okruh |
| Q6 | | Stykač pro pomocné topení |
| STB | | Bezpečnostní omezovač teploty topného tělesa |
| X10 | | Svorťka v rozvaděčové skřínce tepelného čerpadla |
| X20 | | Svorkovnice, Modbus |
| X200 | | Propojovací kabel Modbus |



LW 161H-A/V

Schéma zapojení 3/3



ES prohlášení o shodě

ES prohlášení o shodě v souladu se směrnicí o strojních zařízeních 2006/42/ES, příloha II



Níže podepsaný

tímto potvrzuje, že námi navržené a prodávané níže uvedené zařízení splňuje standardizované směrnice ES, bezpečnostní normy ES a normy ES týkající se konkrétního výrobku.

V případě úpravy zařízení bez našeho souhlasu pozbývá toto prohlášení platnost.

Označení zařízení

Tepelné čerpadlo



| Položka č. 1 | Model jednotky | Položka č. 2 | Model jednotky | Číslo | Objednávací kód |
|--------------|----------------|--------------|----------------|--------------|----------------------------|
| 10064701 | LW161H/V | - | - | 10064701 | LW161H/V |
| 10064801 | LW161HL/V | - | - | 10064801 | LW 161HL/V |
| 10064901 | LW 161H-A/V | 15208901 | WR 2.1-16kW | 100649WR2101 | LW 161 H-AV- WR2.1-16kW |

Směrnice ES

2006/42/EG 2009/125/EG
2014/35/EU 2010/30/EU
2014/30/EU
*2014/68/EU
2011/65/EU

* Součást tlakového zařízení

Kategorie II
Modul A1
Přidělená pozice:
TÜV-SÜD
Industrie Service GmbH

Normy EN

EN 378 EN 349
EN 60529 EN 60335-1/-2-40
EN ISO 12100-1/2 EN 55014-1/-2
EN ISO 13857 EN 61000-3-2/-3-3

Společnost:

ait-deutschland GmbH
Industrie Str. 3
93359 Kasendorf
Německo

Místo, datum:

Kasendorf, 6. 2. 2018

Podpis:

Joachim Maul
Ředitel výzkumu a vývoje

UK818184



CZ

ait-česko s.r.o.
Vrbenská 2044/6
370 01 České Budějovice

E info@alpha-innotec.cz
W www.alpha-innotec.cz

alpha innotec – značka společnosti ait-deutschland GmbH

Člen společnosti NIBE Group.

Technické změny vyhrazeny bez předchozího upozornění.