

NÁVOD K OBSLUZE LW 161H(L)/V



83026300bUK

CZ

Tepelná čerpadla typu vzduch/voda
Vnitřní instalace



1 Nejprve si přečtete

Tento návod k obsluze poskytuje důležité informace týkající se manipulace s jednotkou. Je nedílnou součástí výrobku a musí být po ruce v bezprostřední blízkosti jednotky. Musí zůstat k dispozici po celou dobu životnosti jednotky. Musí být předán dalším vlastníkům nebo uživatelům jednotky.

Před zahájením jakékoli práce na jednotce nebo s jednotkou si přečtete návod k obsluze, a to zejména kapitola týkající se bezpečnosti. Dodržujte bezvýhradně a v plném rozsahu všechny uvedené pokyny.

Tento návod k obsluze může obsahovat popis, který se bude zdát nesrozumitelný nebo nejasný. V případě jakýchkoliv dotazů nebo nejasností kontaktujte zákaznický servis výrobce nebo místního partnera výrobce.

Protože tento návod k obsluze byl napsán pro několik různých modelů jednotky, vždy berte v úvahu parametry pro příslušný model.

Tento návod k obsluze je určen pouze osobám pověřeným prací na zařízení nebo s ním. Všechny součásti návodu považujte za důvěrné. Jsou chráněny autorským právem. Bez písemného souhlasu výrobce se nesmějí ani zcela ani částečně v jakékoliv formě reprodukovat, přenášet, rozmnožovat, ukládat do elektronických systémů nebo překládat do jiného jazyka.

Symboły

V tomto návodu k obsluze jsou použity symboly, které mají následující význam:



Informace pro uživatele.



Informace nebo pokyny pro kvalifikované techniky.



NEBEZPEČÍ

Upozorňuje na bezprostředně hrozící nebezpečí s následkem těžkého zranění nebo smrti.



VAROVÁNÍ

Upozorňuje na potenciálně nebezpečnou situaci, která může mít za následek vážná zranění nebo smrt.



POZOR

Upozorňuje na potenciálně nebezpečnou situaci, která může mít za následek středně těžká nebo lehká zranění.



UPOZORNĚNÍ

Označuje potenciálně nebezpečnou situaci, která by mohla vést k poškození majetku.



POZNÁMKA

Informace, kterou je třeba zdůraznit.



Předpoklad pro danou činnost.



Jeden krok pokynu k dané činnosti.

1., 2., 3., ... Číslování jednotlivých kroků v rámci pokynu k činnosti, která zahrnuje více kroků. Dodržujte uvedený sled.



Seznam.



Odkaz na další informace nacházející se v jiné části návodu k obsluze nebo v jiném dokumentu.



TIP PRO ÚSPORU ENERGIE

Označuje návrhy, které pomáhají šetřit energií, surovinou a náklady.



Obsah

1	Nejprve si přečtete.....	2	29	Údržba jednotky	24
2	Symbols	2	29.1	Roční údržba.....	25
3	Určené použití.....	4	29.2	Čištění a proplachování součástí jednotky	25
4	Odmítnutí odpovědnosti	4	30	Poruchy.....	25
5	Shoda s předpisy ES	4	30.1	Odblokování bezpečnostního omezovače teploty.....	25
6	Bezpečnost.....	4	30.2	Ruční odblokování oběhového čerpadla	26
7	Kontakt.....	5	31	Demontáž.....	26
8	Záruka	6	31.1	Vyjmutí záložní baterie.....	26
9	Likvidace	6		Technické údaje / Rozsah dodávky.....	27
10	Jak pracují tepelná čerpadla.....	6		Výkonnostní křivky.....	28
11	Oblast použití	6		Kótované výkresy	29
12	Měření tepla.....	7		LW 161H/V	29
13	Provoz	7		LW 161HL/V	30
14	Péče o jednotku.....	7		Instalační plány	31
15	Součást dodávky.....	8		Instalační plán, verze 1	31
15.1	Hlavní součásti.....	9		Instalační plán, verze 2	32
16	Instalace a montáž	9		Instalační plán, verze 3	33
16.1	Doprava na místo instalace.....	10		Instalační plán, verze 4	34
16.2	Instalace.....	13		Instalace na pobřeží.....	35
16.3	Instalace vzduchových kanálů	13		Hydraulická integrace.....	36
16.4	Instalace a připojení k topnému okruhu..	17		Nádrže v řadě.....	36
17	Tlaková bezpečnost	18		Samostatná vyrovnávací nádrž.....	37
18	Oběhové čerpadlo	18		Legenda k hydraulické integraci.....	38
19	Vyrovnávací nádrž.....	18		Svorkové schéma.....	39
20	Ohřev vody.....	18		Schémata zapojení.....	40
21	Zásobník teplé vody	18		ES prohlášení o shodě	47
22	Práce na elektroinstalaci.....	18			
23	Proplachování, plnění a odvzdušňování systému.....	20			
24	Izolace hydraulických spojů	20			
25	Instalace řídicí jednotky.....	21			
26	Montáž a demontáž krytky.....	22			
27	Přepouštěcí ventil	23			
28	Uvedení do provozu	24			



2 Určené použití

Jednotka se smí používat pouze k účelu, ke kterému je určena. To znamená:

- pro vytápění.
- pro ohřev vody.

Jednotku lze provozovat pouze v rámci jejích technických parametrů.

→ „Technické údaje / Rozsah dodávky“, strana 27



POZNÁMKA

O provozu tepelného čerpadla, resp. systému tepelného čerpadla informujte příslušnou energetickou společnost.

3 Odmítnutí odpovědnosti

Výrobce neručí za poškození nebo ztráty vyplývající z jakéhokoli použití jednotky, které není v souladu s určeným použitím.

Odpovědnost výrobce rovněž zaniká za následujících okolností:

- pokud jsou na jednotce a jejích součástech prováděny práce v rozporu s pokyny uvedenými v tomto návodu k obsluze.
- pokud jsou na jednotce a jejích součástech prováděny práce nesprávným způsobem.
- pokud jsou na jednotce prováděny práce, které nejsou popsány v tomto návodu k obsluze a tyto práce nebyly výslovně písemně schváleny výrobcem.
- pokud byla jednotka nebo součásti jednotky změněny, upraveny nebo odstraněny bez výslovného písemného souhlasu výrobce.

4 Shoda s předpisy ES

Jednotka je označena značkou shody CE.

→ „ES prohlášení o shodě“, strana 47

5 Bezpečnost

Provoz jednotky je bezpečný, pokud je používána k určenému účelu. Konstrukce a provedení jednotky odpovídá současným nejnovějším normám, všem příslušným předpisům DIN/VDE a všem příslušným bezpečnostním předpisům.

Návody k obsluze dodané s výrobkem jsou určeny všem uživatelům výrobku.

Provoz výrobku prostřednictvím řídicí jednotky vytápění a tepelného čerpadla a práce na výrobku, který je určen pro koncové zákazníky / obsluhu, je možný pro všechny věkové kategorie osob, které jsou schopny pochopit úkony a jejich následky a jsou schopny potřebné úkony provádět.

Děti a dospělí osoby, které se zacházením s výrobkem nemají zkušenosti a nerozumí potřebným úkonům a jejich následkům, musí být náležitě poučeny, a pokud je to nutné, musí být pod dozorem osob, které mají se zacházením s výrobkem zkušenosti a odpovídají za bezpečnost.

Děti si s výrobkem nesmí hrát.

Výrobek smí otevírat pouze kvalifikovaný personál.

Všechny pokyny v tomto návodu k obsluze jsou určeny výhradně kvalifikovanému a odbornému personálu.

Práce na jednotce může bezpečně a správně provádět pouze kvalifikovaný a odborný personál. Zásahy nekvalifikovaného personálu mohou způsobit životu nebezpečná zranění a škody na majetku.

- ▶ Zajistěte, aby byl personál seznámen s místními předpisy, zejména s těmi, které se týkají bezpečnosti práce a práce s ohledem na rizika.
- ▶ Práce na elektroinstalaci a elektronice smí provádět pouze kvalifikovaný personál, který byl v této oblasti náležitě proškolen.
- ▶ Práce na systému smí provádět pouze patřičně kvalifikovaný odborný personál, např.
 - Topenář
 - Instalatér
 - Instalatér chladicího systému (údržba)

Každá osoba, která provádí práce na jednotce, musí dodržovat platné předpisy pro prevenci úrazů a bezpečnostní předpisy. To se týká zejména používání osobních ochranných oděvů.



Během záruční doby smí servisní práce a opravy provádět pouze personál pověřený výrobcem.



NEBEZPEČÍ

Nebezpečí smrtelného úrazu elektrickým proudem!

Veškeré práce na elektrickém připojení smí provádět pouze kvalifikovaní elektrikáři.

Před otevřením jednotky odpojte systém od napájení, počkejte 90 sekund na vymizení zbytkového napětí na střídači, a zabraňte opětovnému nechtěnému zapnutí!

Nainstalované zemnicí spoje v krytech nebo na montážních deskách se nesmí upravovat. Pokud by to přesto bylo nutné v průběhu opravy nebo montáže, tak

- ▶ po ukončení prací uveďte uzemňovací spoje do původního stavu.



VAROVÁNÍ

Jednotka obsahuje chladivo!

Únik chladiva může způsobit zranění osob a poškození životního prostředí. Pokud k tomu dojde:

- Vypněte systém.
- Prostor instalace důkladně vyvětrejte.
- Informujte autorizovaný zákaznický servis výrobce.



UPOZORNĚNÍ

Z bezpečnostních důvodů nikdy neodpojujte jednotku od napájení, pokud není nutné jednotku otevřít.



UPOZORNĚNÍ

Tepelné čerpadlo instalujte pouze vnitřním prostředím a provozujte jej pouze s venkovním vzduchem jako zdrojem tepla. Vzduchovody musí vést do venkovního prostředí. Nesmí být žádným způsobem omezené či blokovány.

→ „Kótované výkresy“, od strany 29 a „Instalační plány“, od strany 31



VAROVÁNÍ

Nikdy nezapínejte jednotku, pokud na jednotce nejsou namontovány vzduchové kanály.

Na straně ventilátoru proveďte taková opatření, abyste předešli zraněním způsobeným rotujícím ventilátorem (výstup vzduchového kanálu nad úroveň země: ochranná mřížka proti počasí, vývod vzduchu pod úroveň země: mřížka proti dešti. Tyto prvky nejsou součástí dodávaného příslušenství).



UPOZORNĚNÍ

Integrace tepelného čerpadla do ventilačních systémů není povolena. Použití ochlazeného vzduchu pro účely chlazení není povoleno.



UPOZORNĚNÍ

Okolní vzduch v místě, kde je tepelné čerpadlo instalováno, stejně jako vzduch nasávaný jako zdroj tepla, nesmí obsahovat žádné korozivní složky!

Takovéto složky (jako amoniak, síra, chlór, sůl, kanalizační plyny, spaliny apod.) mohou způsobit poškození tepelného čerpadla, což může mít za následek jeho úplné selhání nebo neopravitelné poškození!



POZOR

V oblasti výstupu vzduchu je teplota vzduchu cca. 5 K pod okolní teplotou. Za určitých klimatických podmínek se proto může v oblasti výstupu vzduchu vytvořit vrstva ledu. Instalujte tepelné čerpadlo tak, aby vzduchový ventilátor nesměroval vzduch do oblastí chodníku.

Vyřazení z provozu / vypuštění topení

Pokud je systém, resp. tepelné čerpadlo vyřazeno z provozu nebo po naplnění opět vypuštěno, je třeba zajistit, aby byly kondenzátor a případné výměníky tepla pro případ mrazu zcela vypuštěny. Zbytková voda ve výměnících tepla a kondenzátorech může způsobit poškození součástí.

1. Zcela vyprázdněte systém i kondenzátor a otevřete odvětrávací ventily.
2. V případě potřeby je vyfoukejte stlačeným vzduchem.

6 Kontakt

Adresy pro nákup příslušenství, pro servis nebo pro odpovědi na dotazy týkající se jednotky a tohoto návodu k obsluze naleznete na internetu a jsou průběžně aktualizovány:

- Pro Německo: www.alpha-innotec.de
- Pro ostatní země EU: www.alpha-innotec.com



7 Záruka

Záruční podmínky naleznete v nákupních dokladech.



POZNÁMKA

Ohledně záležitostí záruk se prosím obraťte na svého prodejce.

8 Likvidace

Při vyřazování staré jednotky z provozu vždy dodržujte místní platné zákony, směrnice a normy týkající se zpětného získávání, recyklace a likvidace materiálů a součástí chladicích jednotek.

→ „31 Demontáž“, strana 26

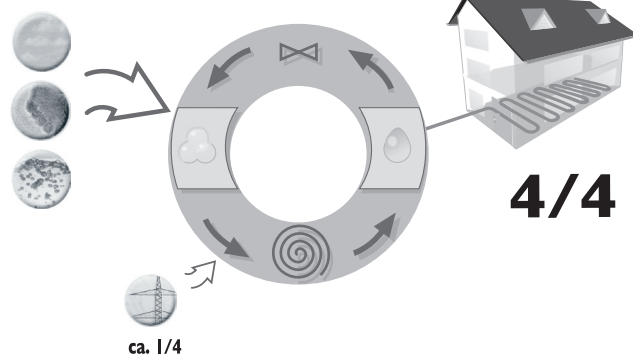
9 Jak pracují tepelná čerpadla

Tepelná čerpadla pracují na stejném principu jako chladnička. Jde je o stejnou technologii, pouze s obráceným působením. Chladnička odebírá teplo z potravin a toto teplo odvádí do místnosti prostřednictvím žebér výměníku na zadní straně.

Tepelné čerpadlo odebírá teplo z okolního prostředí, tedy ze vzduchu, země nebo podzemní vody. Odebrané teplo je v jednotce soustředěno a přenášeno do topné vody. Tepelné čerpadlo odebírá dostatek tepla k vytápění domu, i když je venku velmi chladno.

Příklad: náčrt tepelného čerpadla typu solanka/voda s podlahovým vytápěním:

ca. 3/4



$\frac{4}{4}$ = využitelná energie
asi $\frac{3}{4}$ = energie prostředí
asi $\frac{1}{4}$ = dodávaná elektrická energie

10 Oblast použití

S ohledem na okolní podmínky, limity použití a příslušné předpisy lze jakékoli tepelné čerpadlo použít v nových nebo stávajících topných systémech.

→ „Technické údaje / Rozsah dodávky“, strana 27



11 Měření tepla

Kromě prokázání účinnosti jednotky požaduje zákon označovaný jako EEWaermeG (německý zákon na podporu obnovitelné energie pro vytápění) také měření tepla (dále jen WME). Měření tepla je povinné pro tepelná čerpadla typu vzduch/voda. Měření tepla pro tepelná čerpadla typu solanka/voda a voda/voda musí být instalováno pouze pro výstupní teplotu ≥ 35 °C. Měření tepla musí zaznamenávat celkový výstup tepelné energie (topení a ohřev vody) do objektu. U tepelných čerpadel s měřením tepla provádí vyhodnocení řídicí jednotka. Řídicí jednotka zobrazuje výstup tepelné energie do topného systému v kWh.

12 Provoz

Vaše rozhodnutí pořídit si tepelné čerpadlo nebo systém tepelného čerpadla je dlouhodobým příspěvkem k ochraně životního prostředí díky nízkým emisím a snížení spotřeby primární energie.

K ovládní a řízení systému tepelného čerpadla slouží ovládací panel řídicí jednotky vytápění a tepelného čerpadla.



POZNÁMKA

Ujistěte se, že regulátor je správně nastaven.

→ Viz návod k obsluze řídicí jednotky vytápění a tepelného čerpadla

Aby bylo zajištěno, že bude Vaše tepelné čerpadlo nebo systém tepelného čerpadla efektivně a ekologicky pracovat, věnujte prosím zvláštní pozornost následujícím zásadám:



TIP PRO ÚSPORU ENERGIE

Zamezte zbytečně vysoké teplotě vody. Čím nižší je výstupní teplota na straně topné vody, tím je systém účinnější.



TIP PRO ÚSPORU ENERGIE

Používejte přednostně úplné větrání. Oproti nepřetržitě pootevřeným oknům je lepší větrat místnosti úplným otevřením oken na krátkou dobu, dvakrát až třikrát denně (tzv. rychlé vyvětrání). Snižuje se tím spotřeba energie, a tedy i Váš účet za vytápění.

13 Péče o jednotku

K čištění vnějších povrchů jednotky můžete použít vlhký hadřík a standardní čisticí prostředky.

Nepoužívejte čisticí nebo ošetřovací prostředky, které obsahují abrazivní látky, kyseliny a/nebo chlór. Takovéto výrobky by nenávratně poškodily povrch a mohly by také způsobit technické poškození jednotky.



14 Součást dodávky

Příklad rozsahu dodávky:

Obrázek 1:



Obrázek 2:



Jednotka s hermeticky uzavřeným kompresorem, všechny bezpečnostní součásti pro monitorování chladicího okruhu, instalovaná řídicí jednotka vytápění a tepelného čerpadla, čidla nainstalovaná v jednotce pro záznam ohřátého plynu, teploty topné vody a vratné vody a hadice pro odvod kondenzátu (připojena na straně tepelného čerpadla)

Integrované oběhové čerpadlo:
UPM GEO 25-85 180 PWM

1. Zkontrolujte dodávku, zda nevykazuje známky poškození.
2. Zkontrolujte, zda je dodávka kompletní. Jakékoli závady nebo chyby dodávky je nutné neprodleně nahlásit.



POZNÁMKA

Podle příslušného typu jednotky zkontrolujte směr, kterým z jednotky vychází vzduch. Jednotky obsahující písmeno L v označení typu mají výstup vzduchu vlevo (při pohledu ze strany ovládní).

Funkčně nezbytné příslušenství



UPOZORNĚNÍ

Používejte pouze originální příslušenství dodávané výrobcem jednotky.

Vzduchové kanály (s příslušenstvím vzduchových kanálů) musíte objednat samostatně.

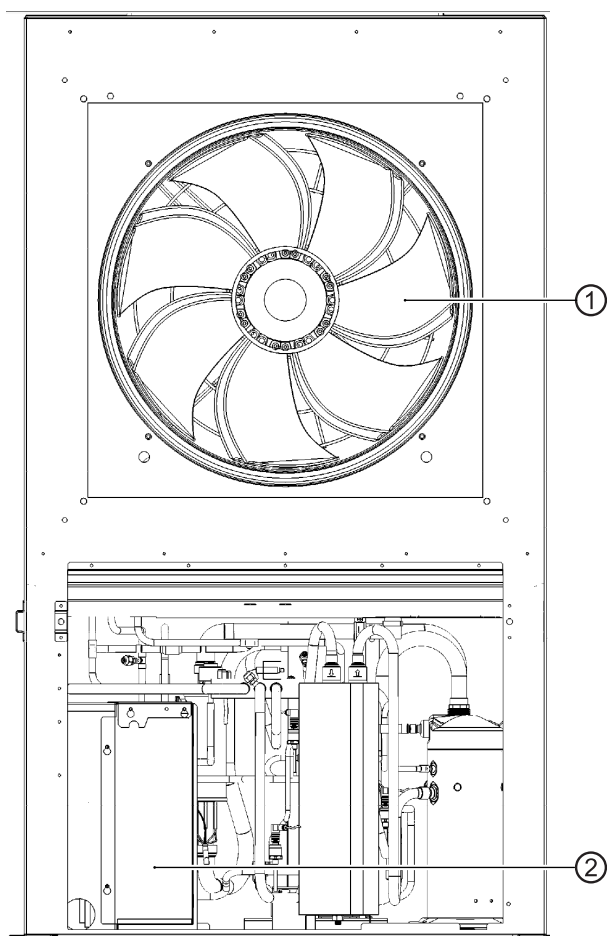
Doplňkové příslušenství

Samostatně je třeba objednat:

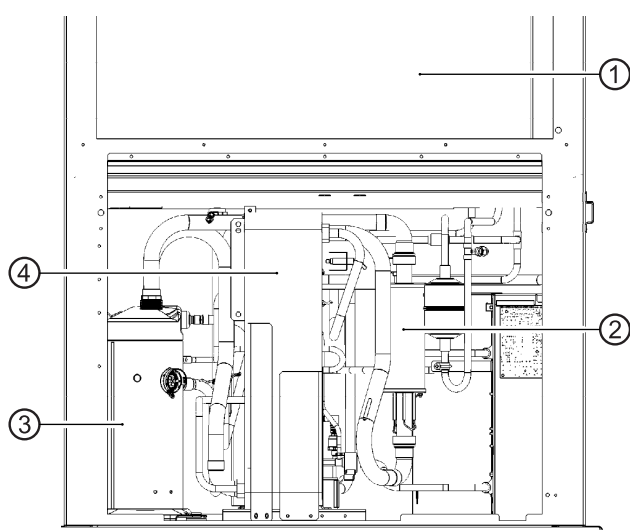
- instalační příslušenství (tlumení vibrací) pro vnitřní instalaci tepelného čerpadla vzduch/voda
- odlučovač vzduchu a magnetického kalu



14.1 Hlavní součásti



- 1 ventilátor
- 2 vypínač



- 1 výparník
- 2 elektrické topné těleso
- 3 kompresor
- 4 kondenzátor

15 Instalace a montáž

Pro veškerou práci, kterou je třeba udělat, platí následující:

POZNÁMKA
Vždy dodržujte příslušné místní předpisy týkající se pro prevence úrazů, zákonné předpisy, nařízení a směrnice.

POZNÁMKA
Zohledněte informace týkající se hlučnosti příslušného typu.

→ „Technické údaje / Rozsah dodávky“, strana 27, viz část „Hlučnost“.

POZNÁMKA
Hlukové emise tepelných čerpadel musí být zohledněny v příslušných instalačních plánech pro tepelná čerpadla vzduch/voda. Je třeba dodržovat příslušné místní předpisy.

Požadavky na prostor pro instalaci

POZNÁMKA
Dodržujte místní předpisy a normy týkající se prostoru pro instalaci a prostorových požadavků. Tabulka ukazuje předpisy podle EN378-1, které jsou platné v Německu.

Chladivo	Mezní hodnota [kg/m ³]
R134a	0,25
R404A	0,52
R407C	0,31
R410A	0,44
R448A	0,39

→ „Technické údaje / Rozsah dodávky“, strana 27, viz část „Obecné údaje o jednotce“

$$\text{Minimální objem místnosti} = \frac{\text{Obsah chladiva [kg]}}{\text{Mezní hodnota [kg/m}^3\text{]}}$$

POZNÁMKA
Je-li instalováno více tepelných čerpadel stejného typu, je třeba brát v úvahu pouze jedno tepelné čerpadlo. Pokud je instalováno několik tepelných čerpadel různých typů, je třeba vzít v úvahu pouze tepelné čerpadlo s největším objemem chladiva.



- ✓ Minimální objem musí odpovídat požadavkům na použité chladivo.
- ✓ Instalace je povolena pouze ve vnitřních prostorech budov.
- ✓ Místnost určená pro instalaci musí být suchá a nesmí v ní mrznout.
- ✓ Musí být dodrženy vzdálenosti odstupů od stěn apod.
- Viz rozměrový výkres a plán instalace pro příslušný typ jednotky
- ✓ Povrch či podlaha musí být vhodné pro instalaci jednotky:
 - vyrovnaný a vodorovný základ
 - odpovídající nosnost vzhledem k hmotnosti jednotky

15.1 Doprava na místo instalace

Abyste zabránili poškození během přepravy, vždy přepravujte jednotku na místo konečné instalace v původním obalu a pomocí paletového vozíku.

Pokud není možné jednotku dopravit na místo konečné instalace pomocí paletového vozíku, můžete tepelné čerpadlo přepravovat také na ručním vozíku nebo ručně pomocí rukojetí vytvořených z trubek.

→ „Zvedání jednotky pomocí rukojetí vytvořených z trubek“, strana 10



VAROVÁNÍ

Jednotka není na dřevěné paletě připevněna. Nebezpečí převrácení během přepravy! Mohlo by dojít ke zranění osob a poškození zařízení.

► Přijměte vhodná opatření, abyste riziku převrácení předešli.



UPOZORNĚNÍ

Pro účely přepravy nikdy nepoužívejte součásti a hydraulické přípojky jednotky.



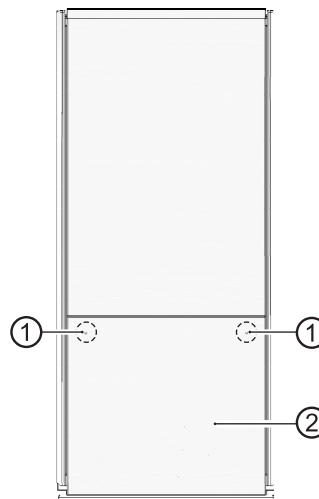
UPOZORNĚNÍ

Nenaklánějte jednotku o více než maximálně 45° (v jakémkoli směru).

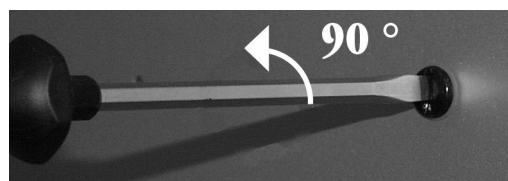
Zvedání jednotky pomocí rukojetí vytvořených z trubek

Jednotku LW lze zvednout pomocí trubek o průměru 3/4" nebo 1" použitých jako rukojetí (nejsou součástí dodávky, zákazník si je zajistí na místě). V rámu jednotky jsou pro ně připraveny příslušné otvory.

1. Odstraňte spodní krycí panely na přední a zadní straně jednotky.



- 1 Rychloupínací šrouby
- 2 Spodní krycí panel



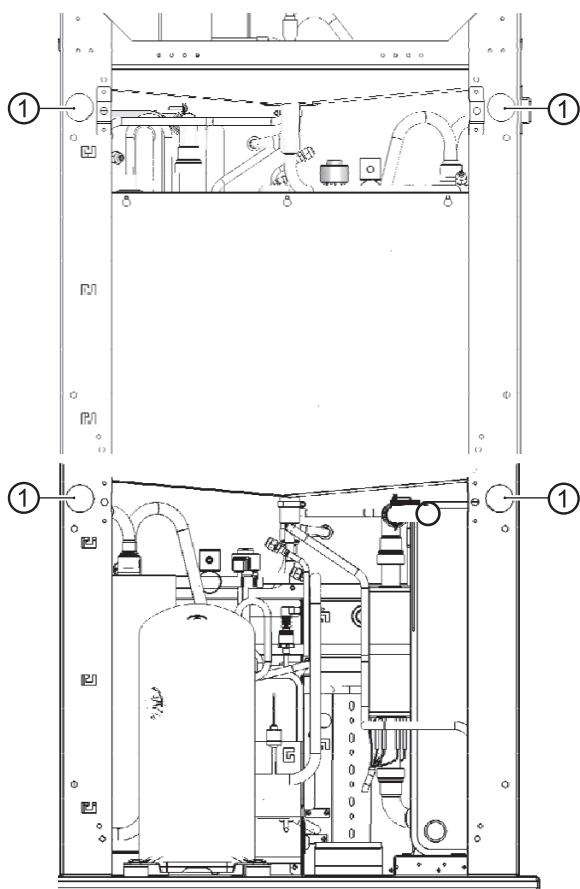
2. K tomuto účelu je třeba povolit rychloupínací šrouby. Otočte jimi o 90° doleva.



3. Vytáhněte spodní krycí panel šikmo nahoru a směrem ven, zvedněte jej a odložte na bezpečné místo.



4. Protáhněte rukojeti z trubek skrze otvory v rámu:



1 Otvory v rámu, v přední i zadní straně

Dejte pozor, aby tyto trubky nepoškodily kabelové svazky a součásti v jednotce. Opatrně protáhněte trubky kolem kabelových svazků a součástí v jednotce.

5. Zvedněte jednotku pomocí vložených rukojetí z trubek, a to minimálně ve čtyřech osobách (jedna osoba uchopí každý z konců rukojeti) a přeneste ji na místo instalace.

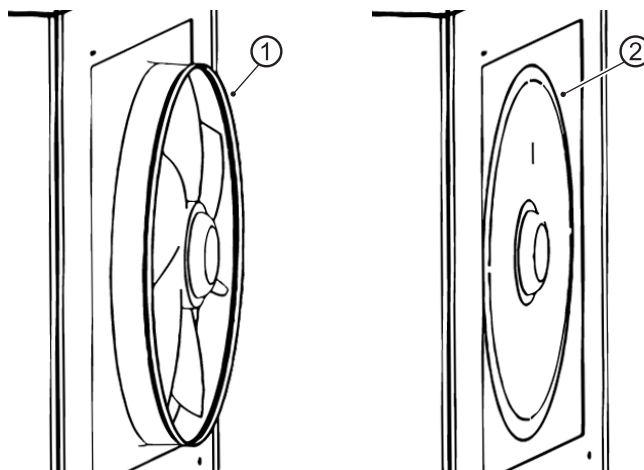


POZOR
Jednotku přenášejte vodorovně a zajistěte ji proti sklouznutí.

6. Položte jednotku na místo instalace. Ujistěte se, že základní rám jednotky je v plném kontaktu s povrchem podlahy.
7. Vyjměte trubky použité jako rukojeti.
8. Pokud se práce na elektrickém připojení nebudou provádět okamžitě, namontujte zpět spodní krycí panel na straně obsluhy.

Zasunutí ventilátoru

Ventilátor lze zatlačit cca. 10 cm do krytu, aby bylo možné jednotku přepravovat v úzkých sklepních místnostech a úzkými dveřmi nebo chodbami:

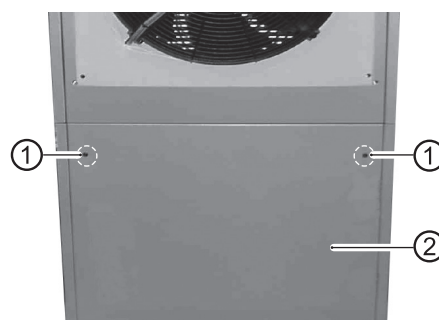


- 1 Ventilátor ve stavu při dodání
- 2 Ventilátor zasunutý do jednotky

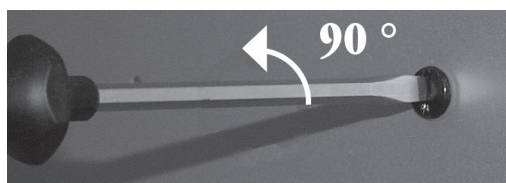
! UPOZORNĚNÍ

Ventilátor zasuňte do skříně pouze pro účely přepravy a ihned po přepravě jej vytáhněte zpět na své místo.

1. Odstraňte spodní krycí panel na straně ventilátoru a vyjměte jej z jednotky. K tomuto účelu je třeba povolit rychloupínací šrouby. Otočte jimi o 90° doleva.



- 1 Rychloupínací šrouby
- 2 Spodní krycí panel





2. Vytáhněte spodní krycí panel šikmo nahoru a směrem ven, zvedněte jej a odložte na bezpečné místo.



3. Odšroubujte šrouby na spodní straně horního krycího panelu.

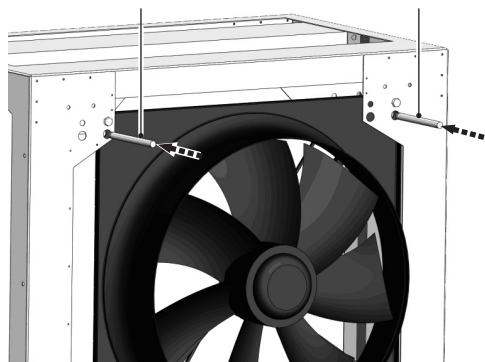


4. Zvedněte šikmo krycí panel, vyhákněte jej a odložte na bezpečné místo.

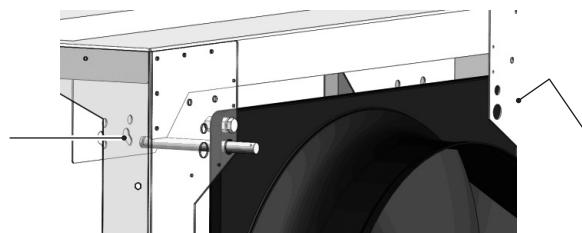


Poté z jednotky sejměte také boční krycí panely a odložte je na bezpečné místo.

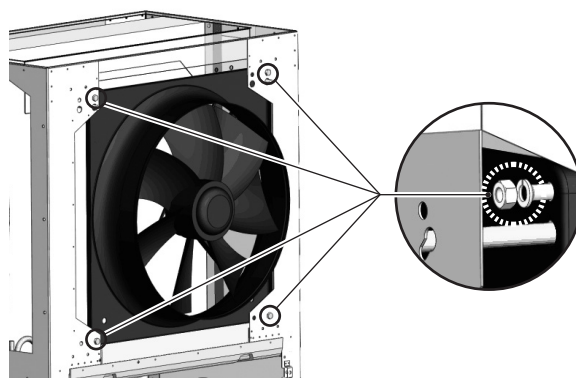
5. U ventilátoru provlékněte dvě dodané vodící tyče kovovým výstupkem a ventilátorem.



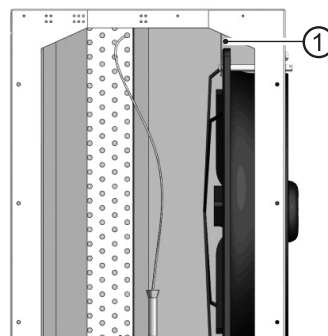
Poté na obou stranách zachyťte vodící tyče do výřezu horního kovového výstupku uvnitř jednotky.



6. Povolte všechny čtyři matice (M12) závitových spojů ventilátoru uvnitř jednotky a vyjměte je spolu s pružnými podložkami.

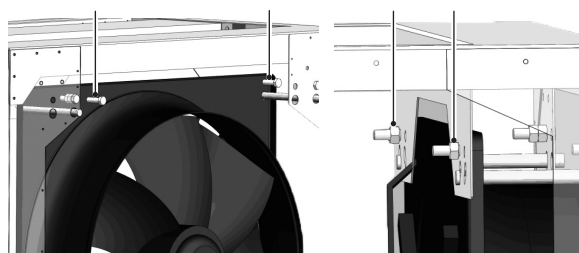


7. Zatačte ventilátor ve směru k výparníku až k hornímu kovovému výstupku uvnitř jednotky.



1 horní kovový výstupek uvnitř jednotky

8. Protáhněte dodané šrouby M12 x 40 (2 ks) ventilátorem a horním kovovým výstupkem a zajistěte je maticemi M12.





- Položte jednotku na místo instalace. Ujistěte se, že základní rám jednotky je v plném kontaktu s povrchem podlahy a jednotka je vodorovně.

Uvolněte dvě upevňovací matice na horním kovovém výstupku a vyjměte příslušné šrouby. Poté vytáhněte ventilátor z jednotky a přišroubujte jej zpět k rámu jednotky (nezapomeňte opět použít pružné podložky).

- Odstraňte vodící tyče a znovu k jednotce připevněte všechny krycí panely.

15.2 Instalace

Jednotku umístěte na stabilní, pevný a vodorovný, nejlépe konstrukčním způsobem zvukově izolovaný, povrch. Ujistěte se, že je podklad dimenzován pro hmotnost tepelného čerpadla.



POZOR

V oblasti výstupu vzduchu je teplota vzduchu asi 5 K pod okolní teplotou. Za určitých klimatických podmínek se proto může v oblasti výstupu vzduchu vytvořit vrstva ledu.

Instalujte proto tepelné čerpadlo tak, aby z ventilátoru nevycházel vzduch do oblasti chodníku.



UPOZORNĚNÍ

Nenaklánějte jednotku o více než maximálně 45° (v jakémkoli směru).



POZNÁMKA

Vždy se řiďte instalačním plánem pro příslušný typ. Vezměte v úvahu velikosti a minimální vzdálenosti.

→ „Instalační plány“, od strany 31

Instalujte jednotku tak, aby byla strana rozvaděčové skříňky (= ovládací strana) vždy přístupná.

15.3 Instalace vzduchových kanálů



UPOZORNĚNÍ

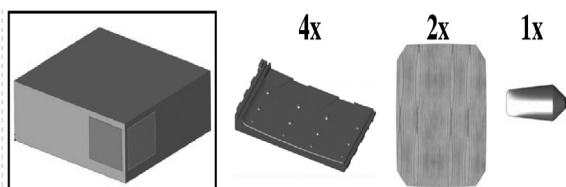
Používejte pouze originální příslušenství nebo vzduchové kanály doporučené výrobcem.

Vzduchové kanály instalujte pouze tak, jak je uvedeno v instalačním plánu platném pro daný typ jednotky.

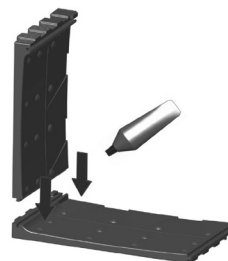
→ „Instalační plány“, od strany 31

Montáž a instalace stěnových průchodek (prostupů)

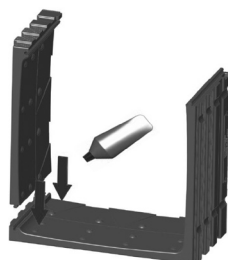
- Z příslušné krabice vyjměte prvky pro montáž stěnových průchodek.



- Jak je znázorněno na následujícím náčrtu, nejprve k sobě přitlačte 2 odpovídající prvky stěnové průchodky. Použijte mazivo, které je součástí dodávky.

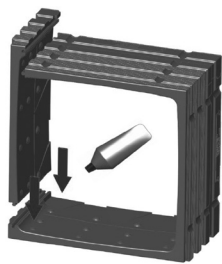


- Zatlačte další prvek podle obrázku.

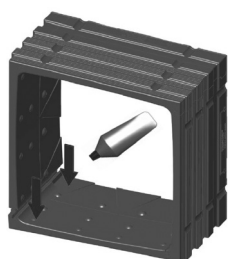




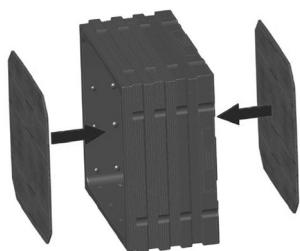
4. Již spojené díly otočte o 90° a zatlačte poslední prvek na spodní straně.



5. Již spojené díly opět otočte o 90° a provedte poslední spojení.



6. Ke stabilizaci stěnové průchodky na vnitřní straně použijte dodané dřevotřískové desky.

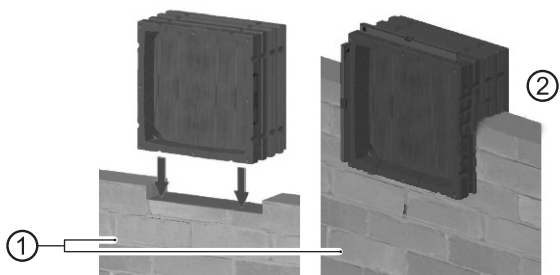


7. Stěnovou průchodku vložte do zdiva z **vnější strany budovy**. To lze provést ve fázi hrubé stavby budovy (vyzděním kolem prostupu).



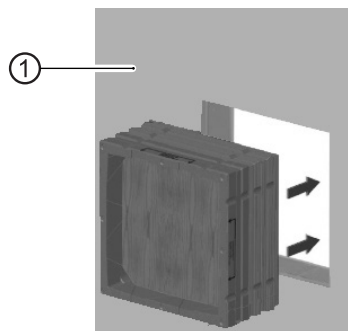
POZNÁMKA

Stěnové průchodky nainstalujte 1 cm nad hotovou vnější fasádou.



- 1 Vnější strana zdiva stavby
- 2 Stěnovou průchodku zasuňte do zdiva (1 cm nad hotovou vnější fasádou)

nebo později (s upevněním do zdiva pomocí montážní pěny):



- 1 Hotová vnější fasáda

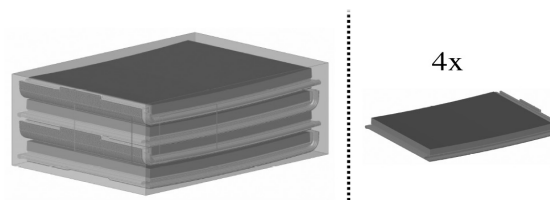


POZNÁMKA

Stěnové průchodky se používají k upevnění do otvoru ve zdivu, k zamezení vzniku tepelných mostů se zdivem a k instalaci ochranných mřížek proti větru a dešti.

Montáž a instalace vzduchových kanálů

1. Z příslušné krabice vyjměte prvky pro sestavení vzduchových kanálů.



2. Vzduchové kanály se sestavují zatlačením k sobě, jak je popsáno v části „Montáž a instalace stěnových průchodek“, část 2–5.



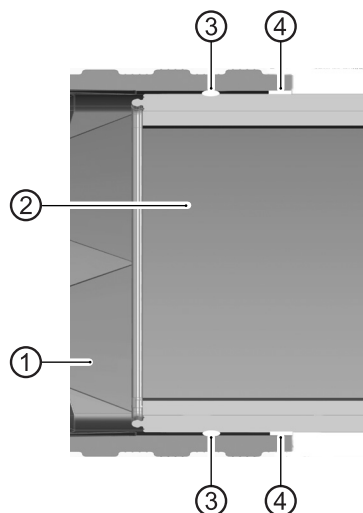
UPOZORNĚNÍ

Výškový rozdíl mezi svislým středem přípojek vzduchovodů na jednotce a horní hranou vstupu/výstupu vzduchu na budově nesmí přesáhnout 2 m.



Upevnění vzduchových kanálů ve stěnové průchodce

1. Přetáhněte dodaný O-kroužek přes jeden konec vzduchového kanálu.
2. Tímto koncem zasuňte vzduchové potrubí do stěnové průchodky.



- 1 Stěnová průchodka
- 2 Vzduchový kanál
- 3 O-kroužek
- 4 Vodotěsná páska (nepřipevňujte, dokud nebudou spoje jednotky upevněny)



POZNÁMKA

Poté, co byl k tepelnému čerpadlu upevněn také druhý konec vzduchového kanálu, utěsněte otvor, který zůstal mezi stěnovou průchodkou a vzduchovým kanálem pomocí dodané těsnicí pásky.

Upevnění vzduchových kanálů na straně tepelného čerpadla

1. Upevněte montážní lištu a pomocí speciálních šroubů ji připevněte na místa k tomu určená na vzduchovém kanálu na straně vstupu vzduchu.
2. Dodaný spojovací rámeček nalepte na okraj vzduchového kanálu.
3. Umístěte vzduchový kanál na příslušný otvor na straně přívodu vzduchu.
4. Na straně vstupu vzduchu tepelného čerpadla zachyťte 4 dodané tažné pružiny do otvorů k tomu určených.
5. Zahákněte tažné pružiny do montážní lišty našroubované na vzduchovém kanálu.
6. Nad montážní lištu upevněte ochranné krytky.



7. Opakujte postup podle bodů 1–6 na straně výstupu vzduchu.



POZNÁMKA

Nezapomeňte:

Poté, co byl k tepelnému čerpadlu upevněn vzduchový kanál, utěsněte otvor, který zůstal mezi stěnovou průchodkou a vzduchovým kanálem pomocí dodané těsnicí pásky.



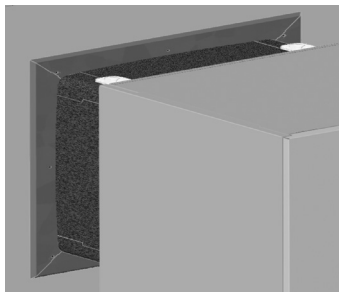
POZNÁMKA

Pro upevnění vzduchových kanálů ke stropu použijte vhodné prostředky.



Instalace rámečku

Na stěnovou průchodku na straně vstupu a výstupu vzduchu upevněte rámeček.

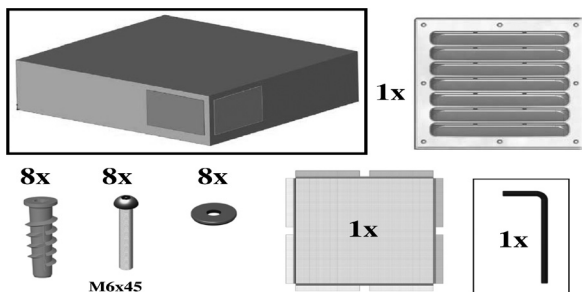


POZNÁMKA

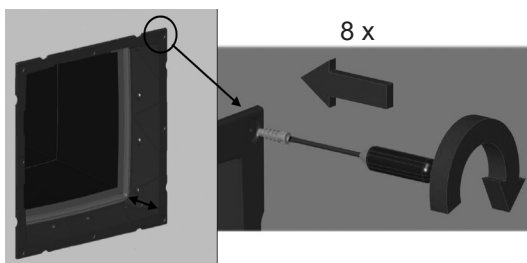
Rámeček neplní žádnou technickou funkci, ale slouží pouze k vytvoření vizuálně atraktivního přechodu s povrchem stěny.

Instalace drátěné sítky a ochranné mřížky proti povětrnosti a dešti

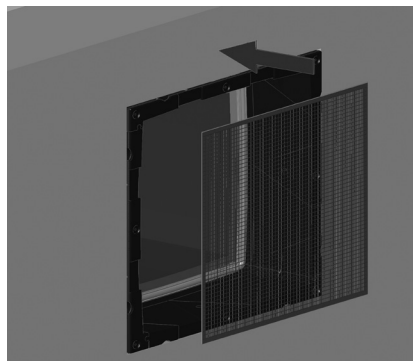
1. Vyjměte drátěnou síťku a ochrannou mřížku proti povětrnosti a dešti včetně instalačního rámečku a upevňovacích prvků z příslušné krabice.



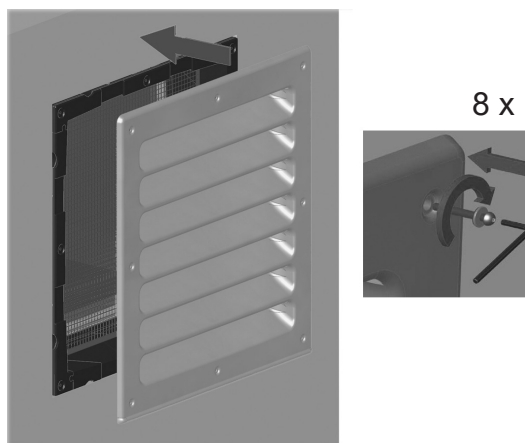
2. Z vnější strany budovy zasuňte instalační rámeček do stěnové průchodky na straně vstupu vzduchu a pevně přišroubujte.



3. Do instalačního rámečku vložte drátěnou síťku.



4. Umístěte ochrannou mřížku proti povětrnosti a dešti na instalační rámeček ve stěnové průchodce a přišroubujte ji.



POZNÁMKA

Pokud je stěnová průchodka nad úrovní terénu, nasadte ochranu proti větru. Pokud je stěnová průchodka instalována ve světlíku (pod úrovní terénu), připevněte ochranu proti dešti.

5. Opakujte postup podle bodů 2–4 na straně výstupu vzduchu.



15.4 Instalace a připojení k topnému okruhu

! UPOZORNĚNÍ

Jednotku začleňte do topného okruhu tak, jak je znázorněno v hydraulickém schématu pro příslušný typ jednotky.

Není možné zapojit několik tepelných čerpadel paralelně.

→ Viz dokumentace hydraulické integrace

Zkontrolujte, zda jsou průřezy (průměry) a délky potrubí pro topný okruh dostatečně dimenzovány.

Hydraulický systém musí být vybaven vyrovnávací nádrží, jejíž požadovaný objem závisí na daném typu jednotky.

→ „19 Vyrovnávací nádrž“, strana 18

! UPOZORNĚNÍ

Nečistoty a usazeniny v hydraulickém systému (stávajícím) mohou způsobit poškození tepelného čerpadla.

► Ujistěte se, že je v hydraulickém systému nainstalován odlučovač kalu.

► Před vytvořením hydraulického připojení tepelného čerpadla hydraulický systém důkladně propláchněte.

! UPOZORNĚNÍ

Při instalaci spojů vždy chraňte spoje na jednotce před zkroucením, aby nedošlo k poškození měděného potrubí uvnitř jednotky.

1. Nainstalujte uzavírací kohouty pro výstup topné vody (výstupní tok) a vstup topné vody (zpátečka) na straně tepelného čerpadla.

! POZNÁMKA

Při instalaci uzavíracích kohoutů lze v případě potřeby propláchnout kondenzátor tepelného čerpadla.

2. K potrubí topného okruhu připojte jednotku s použitím prvků pro tlumení vibrací. Tyto prvky musí být použity, aby nedošlo k poškození potrubí vibracemi.

! POZNÁMKA

Pokud jde o výměnu stávajícího systému, nemusí být původní prostředek pro tlumení vibrací použitelný.

Tlumení vibrací je k dispozici jako příslušenství.

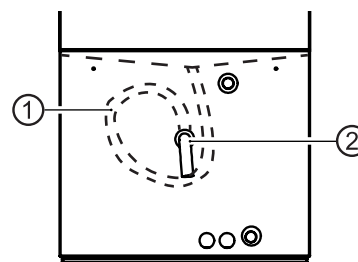
Přípojky pro výstup (výstupní tok) topné vody a vstup (zpátečka) topné vody jsou na jednotce příslušně označeny.

→ Podrobnosti o umístění připojení, viz „Kótované výkresy“, od strany 29

15.5 Odvod kondenzátu

Kondenzát vysrážený ze vzduchu musí být odváděn hadicí pro odvod kondenzátu, která je součástí jednotky. Za tímto účelem připojte hadici pro odvod kondenzátu k odpadu.

→ Umístění přípojky pro odvod kondenzátu, viz „Kótované výkresy“, od strany 29



1 Hadice pro odvod kondenzátu uvnitř jednotky

2 Přípojka pro odvod kondenzátu na vnější straně jednotky

! UPOZORNĚNÍ

Hadici pro odvod kondenzátu umístěnou uvnitř jednotky vytvarujte jako sifon, jak je znázorněno na obrázku.

Vypouštění kondenzátu do kanalizace je povoleno pouze s použitím sifonu, který musí být za všech okolností přístupný.



16 Tlaková bezpečnost

Topný okruh vybavte bezpečnostním ventilem a expanzní nádobou v souladu s místními normami a směrnici.

Do topného okruhu nainstalujte také plnicí a vypouštěcí kohouty, uzavírací kohouty a zpětné ventily.

17 Oběhové čerpadlo

Oběhové čerpadlo je instalováno uvnitř jednotky. Pro oběhové čerpadlo je k dispozici pouze jeden signál PWM, proto musí být dodávka teplé užitkové vody zajištěna přepínacím ventilem přes výstup BUP. V klidovém stavu otevřený = topení.

18 Vyrovnávací nádrž

Hydraulická integrace tepelného čerpadla vyžaduje použití vyrovnávací nádrže v topném okruhu. Zajišťuje minimální dobu chodu tepelného čerpadla, pokud jsou ventily topného okruhu uzavřeny. Minimální objem vyrovnávací nádrže je 200 l

19 Ohřev vody

Ohřev vody tepelným čerpadlem vyžaduje další okruh topné vody navíc (paralelně) k topnému okruhu. Při integrované zajištění, aby přívod teplé užitkové vody nebyl přiváděn přes vyrovnávací nádrž topného okruhu.

→ Viz dokumentace hydraulické integrace

20 Zásobník teplé vody

Pokud má být tepelné čerpadlo používáno k ohřevu vody, musíte do systému tepelného čerpadla instalovat speciální zásobníky teplé vody. Objem zásobníku zvolte tak, aby bylo potřebné množství teplé vody k dispozici i při výpadku proudu.

Plocha výměníku tepla zásobníku teplé užitkové vody musí být dimenzována tak, aby byl topný výkon tepelného čerpadla přenášen s minimálním teplotním spádem. Nabízíme různé druhy zásobníků teplé vody, ze kterých si můžete vybrat. Jsou optimálně přizpůsobeny Vašemu tepelnému čerpadlu.

Zásobník teplé vody začleňte do systému tepelného čerpadla tak, jak je znázorněno v hydraulickém schématu Vašeho systému.

21 Práce na elektroinstalaci

Pro veškerou práci, kterou je třeba udělat, platí následující:



NEBEZPEČÍ

Nebezpečí smrtelného úrazu elektrickým proudem!

Veškeré práce na elektrickém připojení smí provádět pouze kvalifikovaní elektrikáři.

Před otevřením jednotky odpojte systém od napájení, počkejte 90 sekund na vymizení zbytkového napětí na střídači a zabraňte opětovnému nechtěnému zapnutí!



VAROVÁNÍ

Při instalaci a provádění elektrických prací zohledněte a dodržujte příslušné normy EN, VDE a/nebo místní bezpečnostní předpisy.

Dodržujte technické požadavky na připojení příslušného dodavatele elektrické energie (pokud to vyžaduje)!



POZNÁMKA

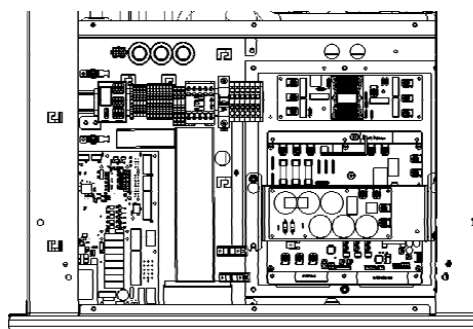
Všechny kabely musí být odizolovány ještě před jejich zavedením do kabelové průchodky rozvaděčové skříňky!

Připojení napájení

1. Při připojování jednotky otevřete krycí panely na straně ovládání.

→ Viz „Instalace“.

2. Otevřete elektrickou rozvaděčovou skříňku jednotky.



Příklad otevřené elektrické rozvaděčové skříňky



3. Napájecí kabel 230 V, napájecí kabel pro oběhová čerpadla a kabel pro čidlo venkovní teploty vedte pryžovými průchodkami v krycím panelu.

3.1. Pryžové průchodky v krycím panelu vyřízněte.

→ Podrobnosti o umístění pryžových průchodek pro vstup kabelů, viz „rozměrový výkres“ pro příslušný typ jednotky.

3.2. Protáhněte kabely pryžovými průchodkami v jednotce.

Jejich zatlačením jsou kabely vedeny uvnitř jednotky v uzavřeném kabelovém kanálu ke svorkám na spínací desce.

4. Proved'te elektrické připojení a postupujte podle platného schématu svorek pro daný typ jednotky.

→ „Svorkové schéma“, strana 39

! UPOZORNĚNÍ

Zajistěte pravotočivé pole napájení (pro kompresor).

Provoz s nesprávným směrem otáčení kompresoru může způsobit závažné a neopravitelné poškození kompresoru.

! UPOZORNĚNÍ

Napájecí zdroj pro tepelné čerpadlo musí být vybaven vícepólovým miniaturním jističem se vzdáleností kontaktů minimálně 3 mm podle IEC 60947-2.

→ „Technické údaje / Rozsah dodávky“, strana 27, viz část „Elektrická instalace“

ī POZNÁMKA

U zařízení s integrovaným elektrickým topným tělesem je elektrické topné těleso z výroby zapojeno na 9 kW (6 kW). U stykače Q je možné zvolit 6 kW (4 kW) = dvoufázový provoz. V tomto případě odpojte Q5/6. Nebo 3 kW (2 kW) = jednofázový provoz. V tomto případě odpojte Q5/6 a Q5/4. Hodnoty v závorkách platí pro topné těleso 6 kW. Odpojené kabely musí být opatřeny šroubovacími svorkami. Odpojeny mohou být pouze výše uvedené fáze (bezpečnostní omezovač teploty)



POZNÁMKA

Ovládací panel pro řídicí jednotku vytápění a tepelného čerpadla lze připojit k počítači nebo síti pomocí vhodného síťového kabelu, což umožňuje dálkové ovládání regulátoru topení a tepelného čerpadla.

Pokud je to nutné, připravte do jednotky během práce na elektrickém připojení stíněný síťový kabel (kategorie 6, s konektorem RJ45) a ved'te jej předním panelem jednotky, paralelně se stávajícím ovládacím kabelem řídicí jednotky vytápění a tepelného čerpadla. Nestíněné napájecí kabely a stíněné kabely (kabel sběrnice) ved'te dostatečně daleko od sebe (>100 mm). Maximální délka přívodu: 30 m.

5. Zavřete elektrickou rozvaděčovou skříňku jednotky.

6. Připevněte spodní krycí panel.



22 Proplachování, plnění a odvzdušňování systému



UPOZORNĚNÍ

Před uvedením do provozu musí být systém zcela zbaven vzduchu.

Nevhodná kvalita vody pro plnění a doplňování topného okruhu

Účinnost systému a životnost topného zařízení a topných komponent závisí rozhodující měrou na kvalitě topné vody.

Pokud je systém naplněn neupravenou pitnou vodou, budou se tvořit vápenaté usazeniny ve formě vodního kamene. Na teplosměnných plochách topení se budou hromadit vápenaté usazeniny. Snižuje se tím účinnost a zvyšují se náklady na energii. V extrémních případech dojde k poškození výměníků tepla.

Kvalita topné vody



POZNÁMKA

- Podrobné informace naleznete mimo jiné ve směrnících VDI 2035 „Vermeidung von Schäden in Warmwasserheizanlagen“ (Prevence škod v systémech teplovodního vytápění)
- Požadovaná hodnota pH: 8,2 ... 10; pro hliníkové materiály: hodnota pH: 8,2 ... 8,5

- ▶ Systém plňte pouze deionizovanou topnou vodou (demi voda) nebo vodou odpovídající normě VDI 2035 (provoz systému s nízkým obsahem soli).

Výhody provozu s nízkým obsahem soli:

- Nízká podpora koroze
- Nedochozí k tvorbě vodního kamene
- Ideální pro uzavřené topné okruhy
- Ideální hodnota pH díky vlastní alkalizaci po naplnění systému
- ▶ Pokud není dosaženo požadované kvality vody, poraďte se s firmou specializovanou na úpravu topné vody.
- ▶ U teplovodních vytápěcích systémů vedte provozní deník, do kterého se zapisují příslušné plánovací údaje (VDI 2035).

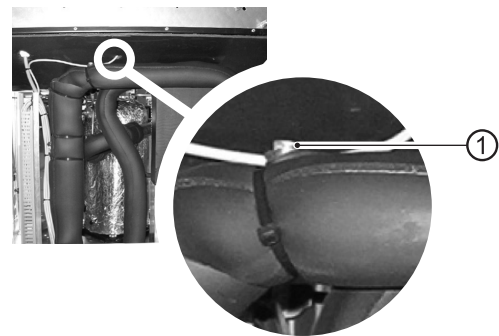
Monitoring

Rozhodující význam má analytický záznam a sledování příslušných hodnot vody a přidaných aktivních látek. Proto by tyto hodnoty měly být pravidelně sledovány pomocí vhodného zařízení na testování vody.

Propláchnutí, naplnění a odvzdušnění topného okruhu a zásobníku teplé vody

Pro odvzdušnění zásobníku teplé vody musí být topný okruh a okruh přívodu teplé vody propláchnuty současně.

1. Propláchněte, naplňte a odvzdušněte topný okruh.
2. Odvzdušněte přídavný kondenzátor tepelného čerpadla.
 - 2.1. Otevřete spodní krycí panel.
 - 2.2. Otevřete odvzdušňovací ventil (①).



3. Po odvzdušnění zavřete spodní krycí panel.

23 Izolace hydraulických spojů

Izolujte pevnou část potrubí topného okruhu i prvky izolace proti vibracím.



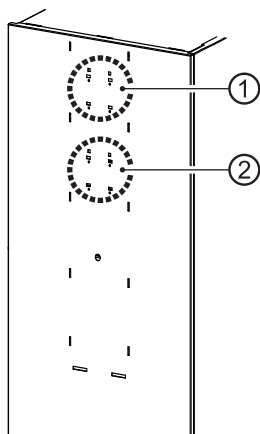
POZNÁMKA

Izolaci proveďte podle příslušných místních norem, směrníc a předpisů.



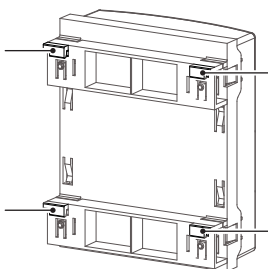
24 Instalace řídicí jednotky

V předním panelu jednotky jsou vždy v různých výškách 4 otvory pro upevnění řídicí jednotky:

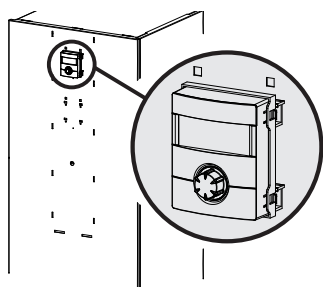


- 1 čtyři horní otvory
- 2 čtyři dolní otvory

Na zadní straně řídicí jednotky jsou 4 háčky, které se používají k zavěšení jednotky na přední panel jednotky:

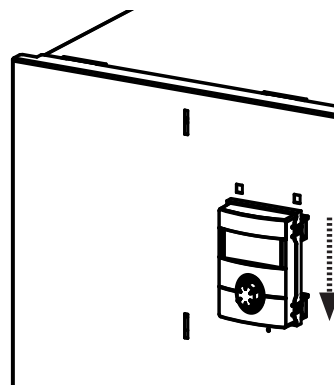


1. Zavěste háčky řídicí jednotky do otvorů předního panelu (buď do horních nebo dolních otvorů).

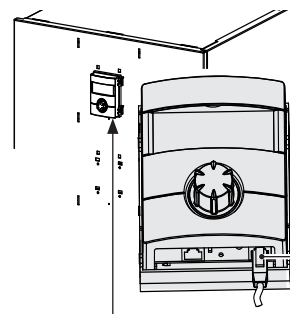


Příklad: Ovládací jednotka upevněná pomocí horních otvorů

2. Zatlačte na zavěšenou řídicí jednotku směrem dolů, dokud nezapadne na své místo.



3. Zapojte ovládací kabel řídicí jednotky vytápění a tepelného čerpadla do **pravé** zásuvky na spodní straně řídicí jednotky.



POZNÁMKA

Připojení k počítači nebo síti lze provést pomocí levé zásuvky na spodní straně řídicí jednotky, aby bylo možné dálkově ovládat řídicí jednotku vytápění a tepelného čerpadla. To vyžaduje, aby byl během práce na elektrickém připojení protažen jednotkou stíněný síťový kabel (kategorie 6).

- Viz návod k obsluze řídicí jednotky vytápění a tepelného čerpadla, část 2, „Webový server“

Pokud je tento síťový kabel k dispozici, zapojte konektor RJ45 síťového kabelu do levé zásuvky řídicí jednotky.



POZNÁMKA

Síťový kabel lze kdykoli vyměnit. Aby bylo možné jej připojit, musí být nejprve odstraněna krytka.



25 Montáž a demontáž krytky

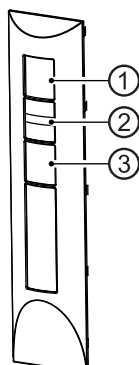
25.1 Instalace krytky



POZNÁMKA

Výřez krytky je při dodání uzpůsoben pro ovládací panel zasunutý do horních úchytek čelní strany.

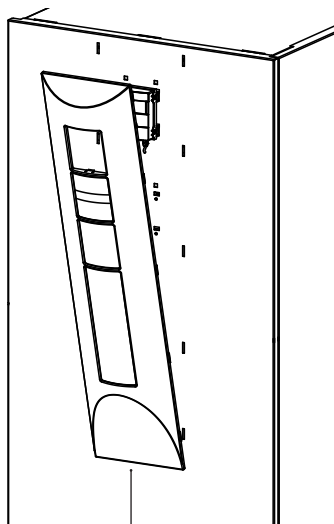
Pokud je ovládací panel vložen do spodních úchytek čelní strany, musíte nejprve vyjmout záslepku a poté ji znovu vložit nad logo.



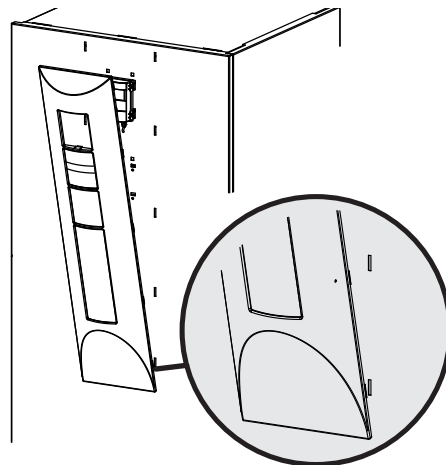
Krytka při dodání:

- 1 výřez pro ovládací panel
- 2 logo
- 3 záslepka

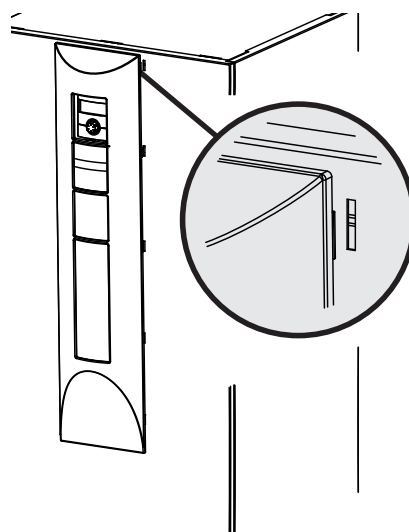
1. Nejprve zasuňte krytku **dolní částí** do určených štěrbin na přední straně.



2. Počínaje na jedné straně a postupně směrem nahoru zajistěte západky krytky do odpovídajících **štěrbín** na přední straně.



3. **Poté na opačné straně postupně směrem nahoru** zajistěte západky krytky **do odpovídajících štěrbin** přední strany.
4. Nakonec do odpovídajících štěrbin na přední straně zatlačte horní západky krytky.



25.2 Demontáž krytky

Aby bylo možné krytku sejmout, je třeba nejprve uvolnit západky **stisknutím na jedné straně směrem ke středu krytky**.

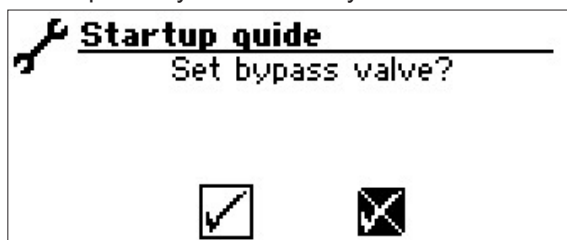
Poté uvolněte západky na opačné straně.



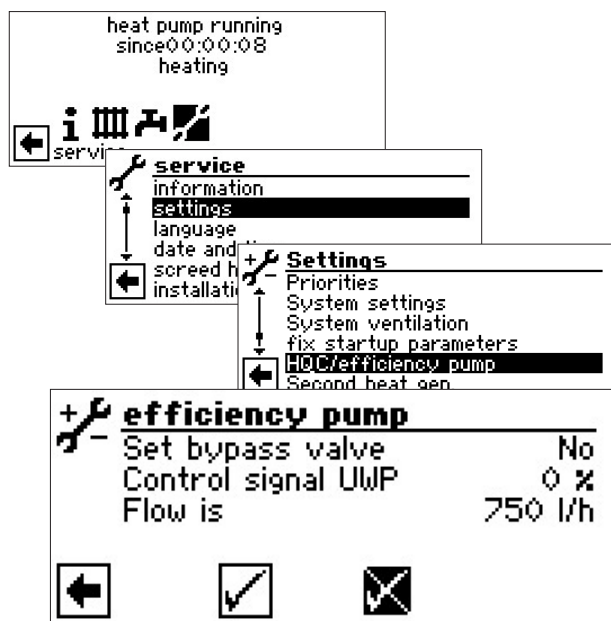
26 Přepouštěcí ventil

Testování a nastavení přepouštěcího ventilu (nutné pouze při instalaci zásobníku do série)

Funkce IBN asistent poskytuje v případě začlenění akumulární nádrže do série možnost seřídít přepouštěcí ventil podle hydraulického systému.



Potvrďte funkci IBN asistent nebo:

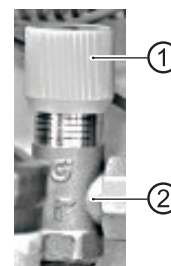


Položka nabídky „Set bypass valve“ (Nastavení obtokového ventilu) je standardně nastavena na „No“ (Ne). Funkce nastavení přepouštěcího ventilu je deaktivována.

- Řídicí signál UWP je indikací aktuálně požadovaného výkonu čerpadla v %
 - V případě, že je aktuálním průtokem skutečný průtok (přesnost měření +/-200 l/h)
1. Zcela otevřete přepouštěcí ventil, uzavřete topné okruhy
 2. Pokud je položka nabídky „Set bypass valve“ (Nastavení obtokového ventilu) nastavena z „No“ (Ne) na „Yes“ (Ano), aktivuje se oběhové čerpadlo na 100 % a spustí se.

3. Pokud řídicí signál UWP dosáhne 100 %, uzavřete přepouštěcí ventil do dosažení maximálního průtoku.

→ „Technické údaje / Rozsah dodávky“, strana 27



- 1 Otočné tlačítko
- 2 Přepouštěcí ventil

4. Pokud opustíte nabídku „Set bypass valve“ (Nastavení obtokového ventilu), nebo nejpozději po jedné hodině, oběhové čerpadlo se přepne zpět na standardní regulaci.
5. Otevřete ventily topného okruhu.



27 Uvedení do provozu



NEBEZPEČÍ

Jednotku lze uvést do provozu pouze tehdy, jsou-li nainstalovány vzduchové kanály, krytky proti povětrnosti a dešti a jsou zavřené krycí panely.



POZNÁMKA

Uvedení do provozu musí být provedeno v režimu topení.

1. Proveďte důkladnou kontrolu instalace a projděte si obecný kontrolní seznam.

→ Viz domovská stránka výrobce

Kontrolou instalace zabráníte poškození systému tepelného čerpadla, které by mohlo být způsobeno neodborně provedenými pracemi.

Zkontrolujte zejména:

- **Pravotočivost elektrického pole** napájení (kompresoru)
 - Zda **instalace i montáž tepelného** čerpadla byly provedeny podle požadavků uvedených v tomto návodu k obsluze
 - Zda byly řádně dokončeny elektroinstalační práce
 - Napájecí zdroj pro tepelné čerpadlo musí být vybaven vícepólovým automatickým jističem se vzdáleností kontaktů minimálně 3 mm podle IEC 60947-2.
 - Topný okruh musí být propláchnut, naplněn a důkladně odvzdušněn
 - Všechny ventily a jiná uzavírací zařízení topného okruhu musí být otevřené
 - Potrubní systémy a součásti systému musí být utěsněné
2. Pečlivě vyplňte a podepište protokol o dokončení instalace systému tepelného čerpadla.

→ Viz domovská stránka výrobce

3. V Německu:

Zašlete oznámení o dokončení instalace systému tepelného čerpadla a obecný kontrolní seznam do oddělení zákaznických služeb výrobce.

V jiných zemích:

Zašlete oznámení o dokončení instalace systému tepelného čerpadla a obecný kontrolní seznam místnímu partnerovi výrobce.

4. Systém tepelného čerpadla uvádí do provozu personál zákaznického servisu, který je držitelem oprávnění od výrobce. Zprovoznění je placenou službou!

28 Údržba jednotky

Chladicí okruh tepelného čerpadla nevyžaduje žádnou pravidelnou údržbu.

Podle nařízení EU (ES) 517/2014 je u některých tepelných čerpadel zákonem vyžadována kontrola těsnosti a vedení provozního deníku!

→ Provozní deník pro tepelná čerpadla, viz část „Informace o použití provozního deníku“

Součásti topného okruhu a zdroje tepla (ventily, expanzní nádoby, oběhová čerpadla, filtry, lapače nečistot) by měly být podle potřeby kontrolovány a čištěny, a to kvalifikovaným technikem (technik topných nebo chladicích systémů).

Vždy pravidelně kontrolujte nerušený přívod vzduchu. Zúžení nebo dokonce blokády vznikají například

- při provádění zateplení domu kvůli polystyrenovým kuličkám,
- kvůli obalovému materiálu (fólie, kartony atd.)
- kvůli listí, sněhu, námraze a podobným nánosům v souvislosti s počasím
- kvůli vegetaci (keře, vysoká tráva atd.)
- zakrytím vzduchových šachet (ochrana proti hmyzu atd.),

a je třeba jim zabránit nebo je okamžitě odstranit.

! UPOZORNĚNÍ

Pravidelně kontrolujte, zda může kondenzát volně a bez překážek odtékat z jednotky. Za tímto účelem pravidelně kontrolujte nádobu na kondenzát v jednotce a odtok kondenzátu, zda nejsou znečištěné či ucpané, a podle potřeby je vyčistěte.



28.1 Roční údržba

- Rozborem ověřte kvalitu topné vody. V případě odchylek od specifikace neprodleně proveďte vhodná opatření.

Nejlepší je uzavřít smlouvu o údržbě se společností, která provádí instalaci topení. Společnost pak bude provádět požadovanou údržbu v pravidelných intervalech.



POZNÁMKA

Každá osoba, která pracuje na chladicím okruhu, musí mít osvědčení o kvalifikaci vydané průmyslem akreditovaným orgánem.

28.2 Čištění a proplachování součástí jednotky



POZOR

Součásti jednotky smí čistit a proplachovat pouze servisní technik autorizovaný výrobcem. Používejte pouze kapaliny doporučené výrobcem.

Po propláchnutí kondenzátoru chemickým čisticím prostředkem je nutné případné zbytky neutralizovat a systém velmi pečlivě propláchnout vodou. Vždy dodržujte technické údaje příslušného výrobce výměníku tepla.

29 Poruchy

V případě poruchy můžete zjistit příčinu poruchy prostřednictvím diagnostického programu řídicí jednotky vytápění a tepelného čerpadla.

- Viz návod k obsluze regulátoru vytápění a tepelného čerpadla



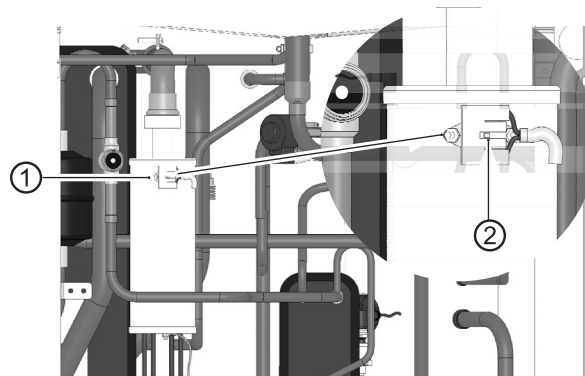
VAROVÁNÍ

Servis a práce na opravách součástí jednotky smí provádět pouze pracovníci zákaznického servisu s oprávněním výrobce.

29.1 Odblokování bezpečnostního omezovače teploty

V elektrickém topném tělese je instalován bezpečnostní omezovač teploty. Pokud tepelné čerpadlo selže nebo je v systému přítomen vzduch:

- Zkontrolujte, zda je tlačítko reset (②) bezpečnostního omezovače teploty (①) vysunuté (cca o 2 mm).



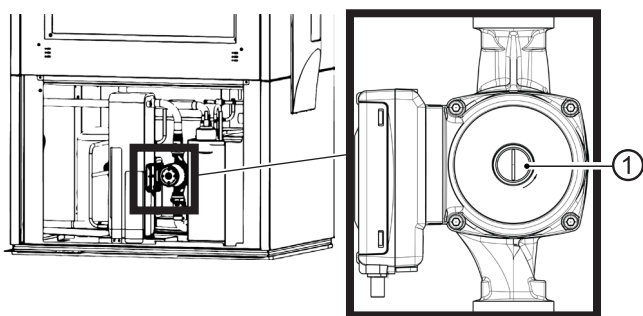
- Stiskněte tlačítko reset (②) zpět směrem dovnitř.
- Pokud bezpečnostní omezovač teploty vybaví znovu, kontaktujte místního partnera výrobce nebo zákaznický servis výrobce.



29.2 Ruční odblokování oběhového čerpadla

Oběhová čerpadla se mohou zablokovat v důsledku nahromadění usazenin nebo po delší odstávce. Tento typ zablokování lze odstranit ručně.

1. Odstraňte spodní krycí panel na straně výparníku (u jednotky HL/V na straně ventilátoru).
2. Uvolněte vypouštěcí šroub (①) uprostřed oběhového čerpadla.



3. Vložte do otvoru šroubovák a uvolněte zablokovanou hřídel otočením ve směru otáčení oběhového čerpadla.
4. Znovu vložte a utáhněte vypouštěcí šroub (①).
5. Znovu připevněte spodní krycí panel.

30 Demontáž



NEBEZPEČÍ

Nebezpečí smrtelného úrazu elektrickým proudem!

Veškeré práce na elektrickém připojení smí provádět pouze kvalifikovaní elektrikáři.

Před otevřením jednotky odpojte systém od napájení a zajistěte jej proti opětovnému zapnutí!



VAROVÁNÍ

Demontáž jednotky ze systému smí provádět pouze kvalifikovaní technici topných nebo chladicích systémů.



UPOZORNĚNÍ

Zajistěte správnou recyklaci nebo likvidaci součástí jednotky, chladiva a oleje podle příslušných předpisů, norem a směrnic.

30.1 Vyjmutí záložní baterie



UPOZORNĚNÍ

Před vyřazením řídicí jednotky vytápění a tepelného čerpadla vyjměte zálohovací baterii umístěnou na desce procesoru. Baterii lze vysunout pomocí šroubováku. Baterii a elektronické součásti zlikvidujte způsobem šetrným k životnímu prostředí.



Technické údaje / Rozsah dodávky

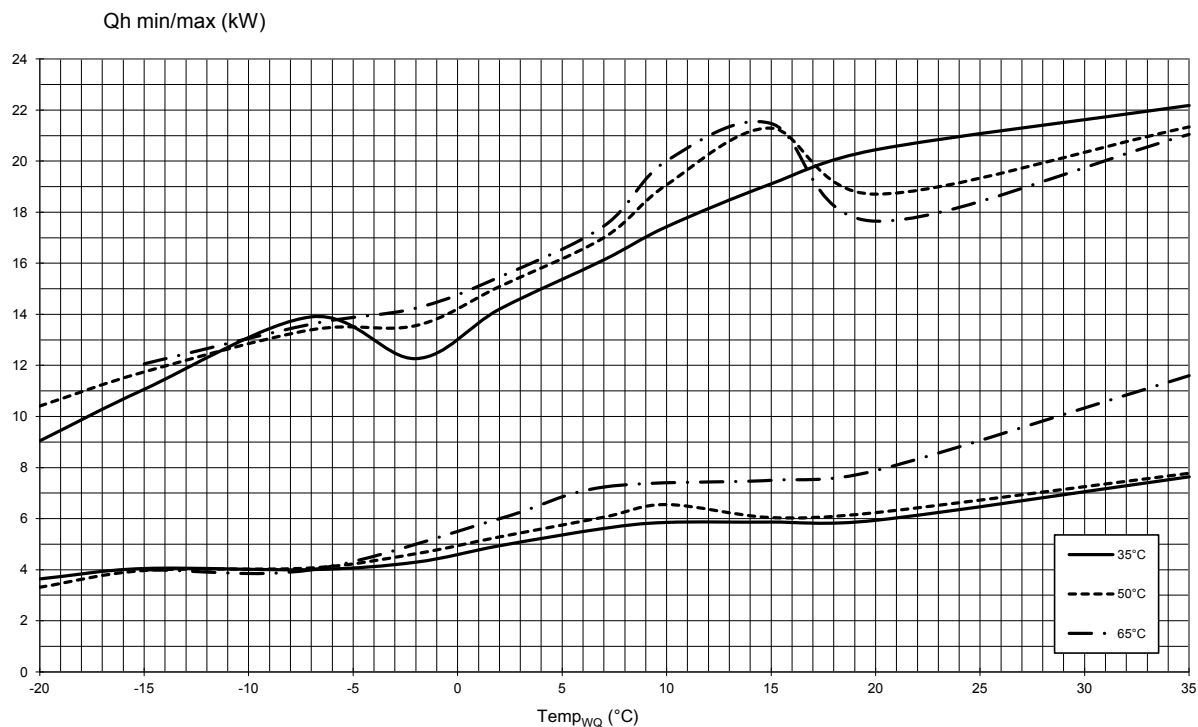
Údaje o výkonu	Hodnoty v závorkách: (1 kompresor)			LW 161H(L)/V	
Topný výkon COP	pro A10/W35 příp. podle DIN EN14511-x: 2013	Provoz při částečném zatížení	kW COP	10,0 4,87	
	pro A7/W35 příp. podle DIN EN14511-x: 2013	Provoz při částečném zatížení	kW COP	5,8 4,33	
	pro A7/W55 příp. podle DIN EN14511-x: 2013	Provoz při částečném zatížení	kW COP	9,1 2,73	
	pro A2/W35 příp. podle DIN EN14511-x: 2013	Provoz při částečném zatížení	kW COP	8,1 4,20	
	pro A-7/W35 příp. podle DIN EN14511-x: 2013	Provoz při plné zátěži	kW COP	13,9 3,21	
	pro A-7/W55 příp. podle DIN EN14511-x: 2013	Provoz při plné zátěži	kW COP	14,7 2,41	
Topný výkon	pro A10/W35	min. max.	kW kW	5,8 17,4	
	pro A7/W35	min. max.	kW kW	5,6 16,1	
	pro A7/W55	min. max.	kW kW	6,5 17,1	
	pro A2/W35	min. max.	kW kW	4,9 14,2	
	pro A-7/W35	min. max.	kW kW	4,0 13,9	
	pro A-7/W55	min. max.	kW kW	4,0 14,7	
Chladicí výkon EER	pro A35/W18	Provoz při částečném zatížení	kW EER	- -	
	pro A35/W7	Provoz při částečném zatížení	kW EER	- -	
Chladicí výkon	pro A35/W18	min. max.	kW kW	- -	
	pro A35/W7	min. max.	kW kW	- -	
Topný výkon pro přípravu teplé užitkové vody			kW	12	
Provozní limity					
Zpátečka topného okruhu min. Průtok topného okruhu max. Topení v rámci zdroje tepla min./max.			°C	20 60	
Zdroj tepla, topení			°C	-20 35	
Další provozní body			...	A>-15 / W65	
Hlučnost					
Hladina akustického výkonu uvnitř		min. Noc max.	dB(A)	35 - 53	
Hladina akustického výkonu venku 1)		min. Noc max.	dB(A)	31 - 48	
Hladina akustického výkonu podle DIN EN 12102-1:2017		uvnitř venku	dB(A)	44 47	
Tonalita Nízká frekvence			dB(A) • ano – ne	- -	
Zdroj tepla					
Průtok vzduchu při maximálním vnějším tlaku Maximální vnější tlak			m³/h Pa	4400 25	
Topný okruh					
Průtok (dimenzování potrubí) Min. objem vyrovnávací nádrže v sérii Min. objem oddělené vyrovnávací nádrže			l/h l l	2000 200 200	
Dispoziční tlak Ztráta tlaku Průtok			bar bar l/h	0,513 0,157 2000	
Max. přípustný provozní tlak			bar	3	
Rozsah regulace oběhového čerpadla		min. max.	l/h	1000 2000	
Obecné údaje o jednotce					
Celková hmotnost			kg	367	
Hmotnost modulu tepelného čerpadla Kompaktní modul Modul ventilátoru			kg kg kg	- - -	
Typ chladiva Objem chladiva			... kg	R410A 4,00	
Elektrické údaje					
Kód napětí vícepólová ochrana tepelného čerpadla *)**)			... A	3~/N/PE/400V/50Hz C25	
Kód napětí jistič ovládacího napětí **)			... A	1~/N/PE/230V/50Hz B16	
Kód napětí jistič elektrického topného tělesa **)		1 fáze	... A	-	
Kód napětí jistič elektrického topného tělesa **)		3 fáze	... A	3~/N/PE/400V/50Hz B16	
HP*): efekt. Příkon A7/W35 (provoz s částečnou zátěží) DIN EN14511-x: 2013 Spotřeba elektrické energie I cosφ			kW A ...	0,82 3,7 0,97	
HP*): efektivní spotřeba energie A7/W35 podle DIN EN14511-x: 2013: min. max.			kW kW	1,40 4,30	
HP*): Max. proud I Max. spotřeba energie v rámci provozních limitů			A kW	22 8,0	
Náběhový proud: přímý se softstartérem			A A	5 -	
Stupeň krytí			IP	20	
Proudový chránič pokud je vyžadován			typ	B	
Výkon elektrického topného tělesa 3 2 1 fáze			kW kW kW	9 6 3	
Příkon oběhového čerpadla, topný okruh			min. max.	W	5 87
Další informace o jednotce					
Bezpečnostní ventil topného okruhu Vybavovací tlak			součástí dodávky: • ano – ne bar	- -	
Vyrovnávací nádrž objem			součástí dodávky: • ano – ne l	- -	
Expanzní nádoba topného okruhu Objem Předtlak			součástí dodávky: • ano – ne l bar	- - -	
Přepadový ventil Přepínací ventil vytápění - teplá užitková voda			integrovány: • ano – ne	- -	
Tlumení vibrací topného okruhu			součástí dodávky nebo integrované: • ano – ne	-	
Řídící jednotka záznam množství tepla rozšiřující deska			součástí dodávky nebo integrované: • ano – ne	• • -	
*) Pouze kompresor. **) Dodržte místní předpisy 1) Vnitřní a venkovní instalace.					
Pro vnitřní instalaci: Vstup 1,5m vzduchový kanál, výstup 1,5m vzduchový kanál + ohyb vzduchového kanálu (originální příslušenství)				813583a	
Údaje o výkonu a provozní limity platí pro čisté výměníky tepla I Index: h					



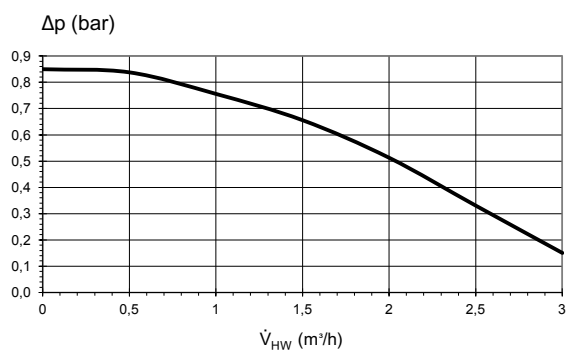
Výkonnostní křivky

Topný výkon

LW 161H(L)/V



Dispoziční tlak



823295

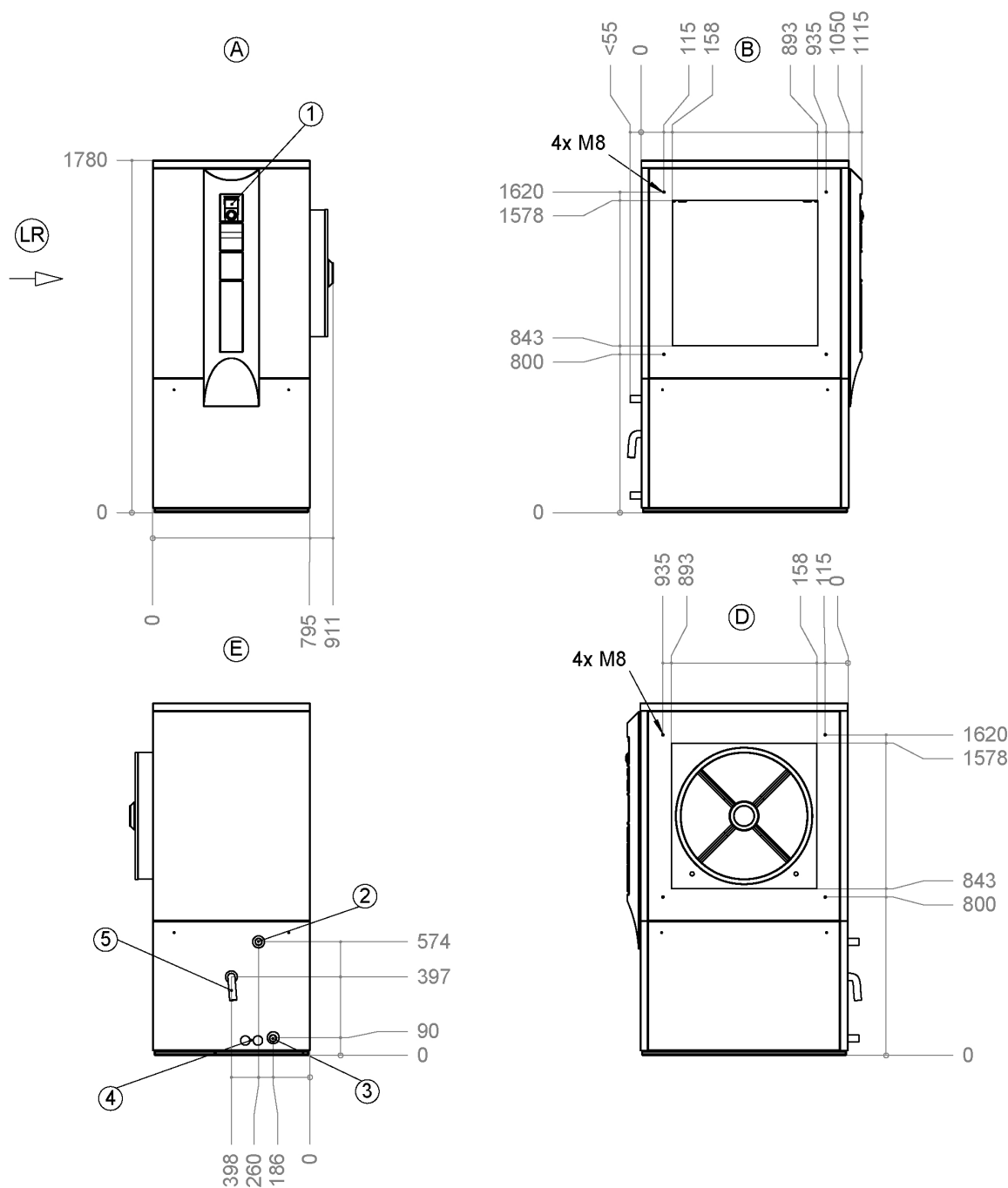
Legenda:

\dot{V}_{HW}	Průtok topné vody
Temp _{WQ}	Teplota zdroje tepla
Δp	Dispoziční tlak tepelného čerpadla
Qh min/max	min./max. topný výkon



Kótované výkresy

LW 161H/V



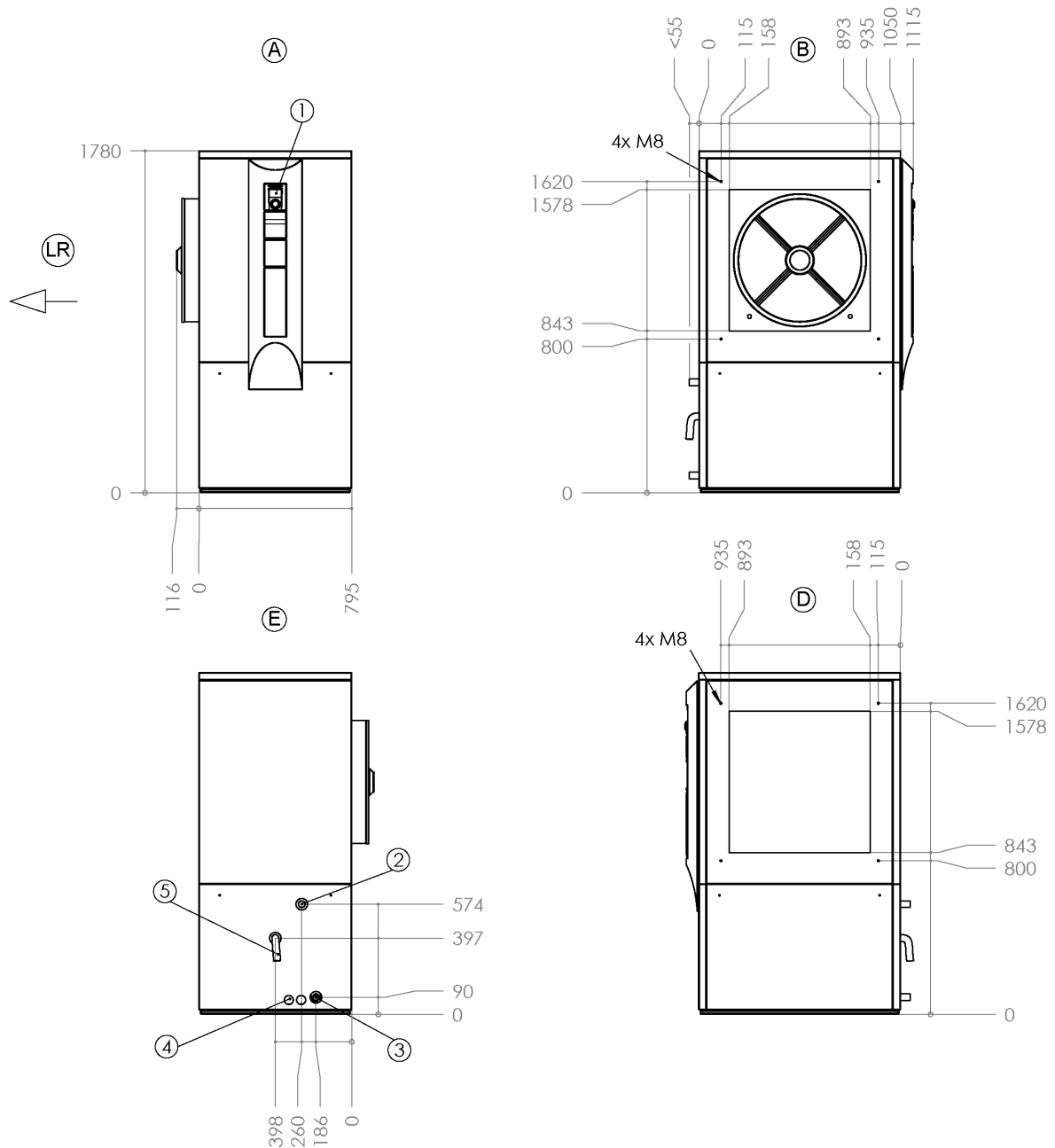
Legenda: UK819355a
Všechny rozměry jsou v mm.

Pol.	Název	
1	Řídící jednotka	
2	Výstup topné vody (přívod)	G 3/4" DIN ISO 228
3	Přívod topné vody (zpátečka)	G 3/4" DIN ISO 228
4	Průchodky pro elektrické kabely a kabely čidel	
5	Hadice pro odvod kondenzátu Délka od jednotky: 1 m	Ø-vnitřní 30



LW 161HL/V

Kótované výkresy



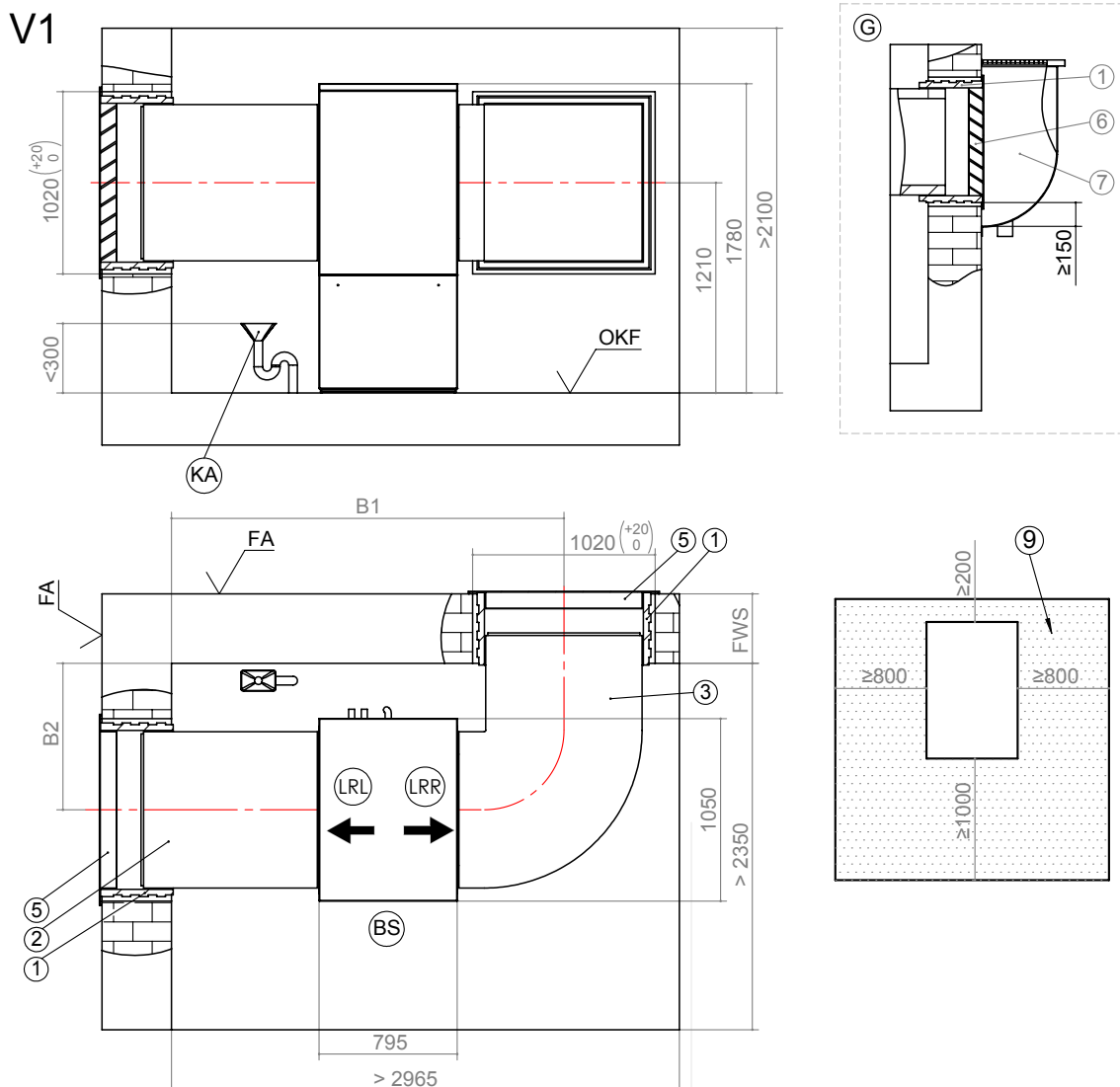
Legenda: UK819356a
Všechny rozměry jsou v mm.

Pol.	Název	
1	Řídicí jednotka	
A	Přední pohled	
B	Boční pohled zleva	
D	Boční pohled zprava	
E	Pohled zezadu	
LR	Směr proudění vzduchu	
2	Výstup topné vody (přívod)	G 5/4" DIN ISO 228
3	Přívod topné vody (zpátečka)	G 5/4" DIN ISO 228
4	Průchodky pro elektrické kabely a kabely čidel	
5	Hadice pro odvod kondenzátu Délka od jednotky: 1 m	Ø-vnitřní 30



Instalační plán, verze 1

LW 161H(L)/V



Legenda: UK819336b-1

Všechny rozměry jsou v mm.

V1 Verze 1

OKF	Úroveň hotové podlahy
FA	Hotová vnější fasáda
LR	Směr proudění vzduchu
LRR	Směr vzduchu u jednotek s ventilátorem na pravé straně
LRL	Směr vzduchu u jednotek s ventilátorem na levé straně
BS	Strana ovládání
FWS	Tloušťka hotové stěny
THE	Odvod kondenzátu
G	Detail instalace do světlíku

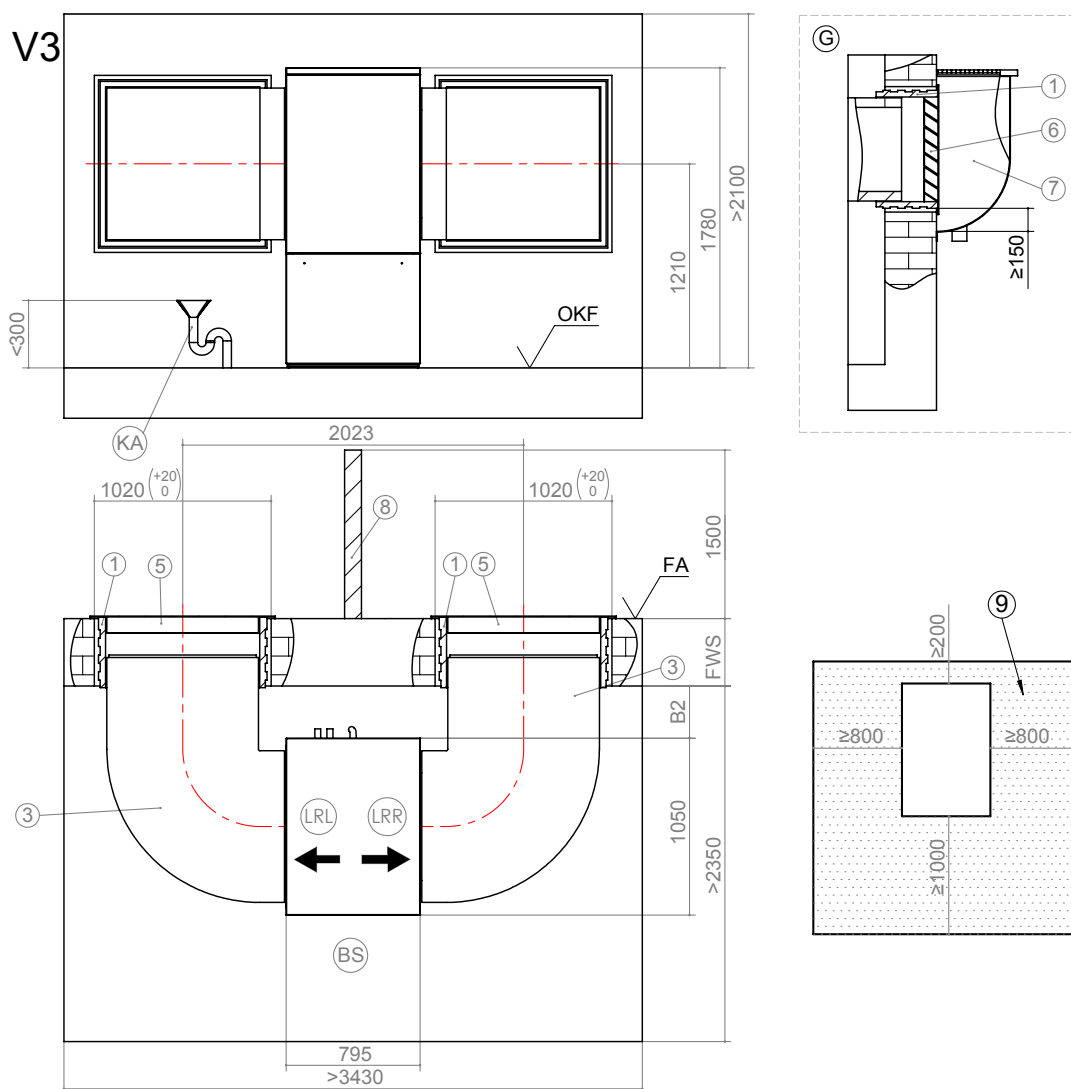
Výklopný rozměr tepelného čerpadla = 2050

Pol.	Název	Rozměr
B1	Pokud je finální tloušťka stěny 240 až 320	2340
	Pokud je finální tloušťka stěny 320 až 400	2260
B2	Pokud je finální tloušťka stěny 240 až 320	920
	Pokud je finální tloušťka stěny 320 až 400	840
1	Příslušenství: Stěnová průchodka 1000x1000x420	
2	Příslušenství: Vzduchový kanál 900x900x1000	
3	Příslušenství: Oblouk vzduchového kanálu 900x1050x1450	
5	Instalace nad úroveň terénu	
	Příslušenství: Mřížka proti povětrnosti 1045x1050	
6	Instalace do světlíku	
	Příslušenství: Mřížka proti dešti 1045x1050	
7	Zákazník na místě zajistí: světlík s vývodem vody min. volný průřez 0,75 m ²	
9	Minimální prostor pro servisní účely	
	Pokud je prostor zmenšen na minimální rozměr, musí být vzduchové kanály zkráceny. To způsobí podstatné zvýšení hladiny akustického tlaku!	



Instalační plán, verze 3

LW 161H(L)/V



Legenda: UK819336b-3

Všechny rozměry jsou v mm.

V3	Verze 3
OKF	Úroveň hotové podlahy
FA	Hotová vnější fasáda
LR	Směr proudění vzduchu
LRR	Směr vzduchu u jednotek s ventilátorem na pravé straně
LRL	Směr vzduchu u jednotek s ventilátorem na levé straně
BS	Strana ovládání
FWS	Tloušťka hotové stěny
THE	Odvod kondenzátu
G	Detail instalace do světlíku

Výklopný rozměr tepelného čerpadla = 2050

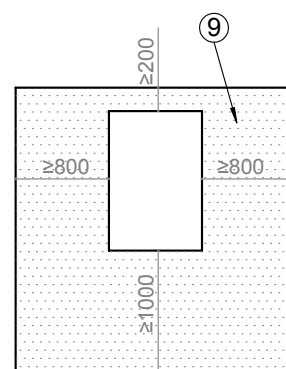
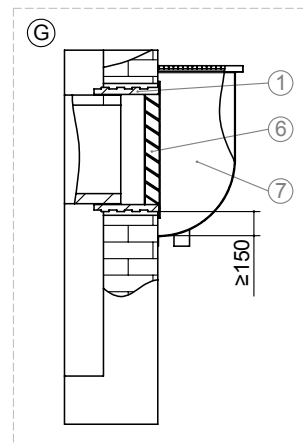
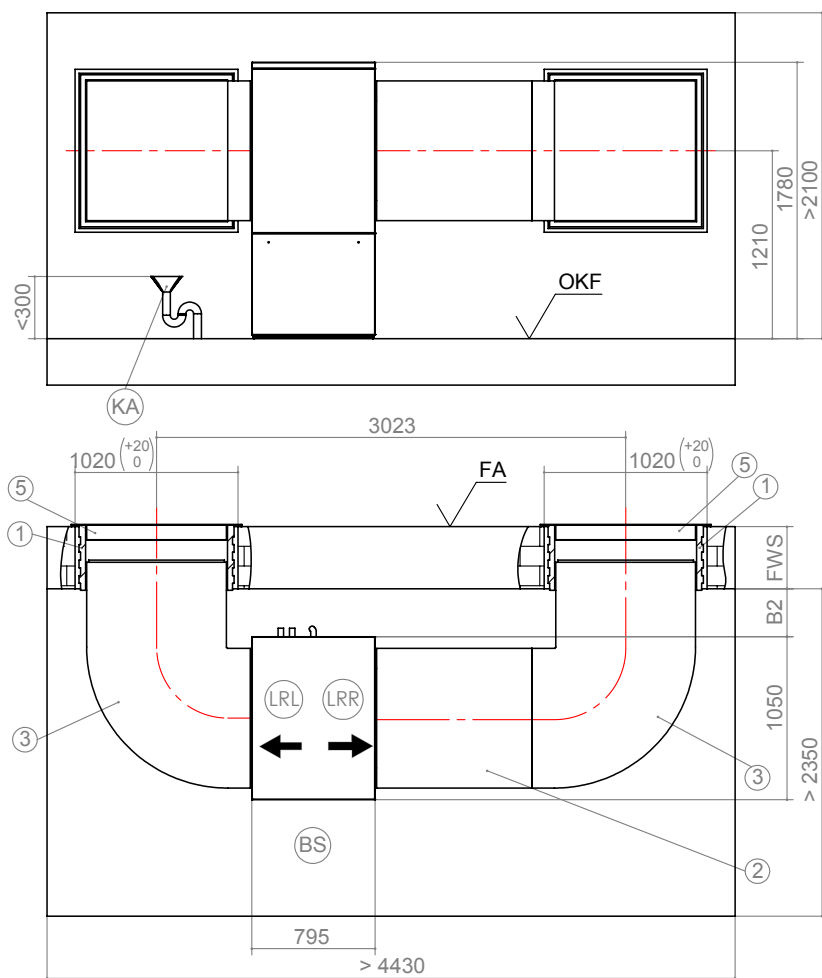
Pol.	Název	Rozměr
B2	Pokud je finální tloušťka stěny 240 až 320	390
	Pokud je finální tloušťka stěny 320 až 400	310
1	Příslušenství: Stěnová průchodka 1000x1000x420	
3	Příslušenství: Oblouk vzduchového kanálu 900x1050x1450	
5	Instalace nad úroveň terénu Příslušenství: Mřížka proti povětrnosti 1045x1050	
6	Instalace do světlíku Příslušenství: Mřížka proti dešti 1045x1050	
7	Zákazník na místě zajistí: světlík s vývodem vody min. volný průřez 0,75 m ²	
8	Oddělení ventilace: Hloubka ≥ 1000 Oddělení ventilace: Výška při instalaci ve světlíku: ≥ 1000 při instalaci nad úroveň terénu: ≥ 1700 , nad mřížkou proti vlivu povětrnosti: ≥ 300	
9	Minimální prostor pro servisní účely Pokud je prostor zmenšen na minimální rozměr, musí být vzduchové kanály zkráceny. To způsobí podstatné zvýšení hladiny akustického tlaku!	



LW 161H(L)/V

Instalační plán, verze 4

V4



Legenda: UK819336b-4

Všechny rozměry jsou v mm.

V4 Verze 4

OKF	Úroveň hotové podlahy
FA	Hotová vnější fasáda
LR	Směr proudění vzduchu
LRR	Směr vzduchu u jednotek s ventilátorem na pravé straně
LRL	Směr vzduchu u jednotek s ventilátorem na levé straně
BS	Strana ovládání
FWS	Tloušťka hotové stěny
THE	Odvod kondenzátu
G	Detail instalace do světlíku

Výklopný rozměr tepelného čerpadla = 2050

Pol.	Název	Rozměr
B2	Pokud je finální tloušťka stěny 240 až 320	390
	Pokud je finální tloušťka stěny 320 až 400	310
1	Příslušenství: Stěnová průchodka 1000x1000x420	
2	Příslušenství: Vzduchový kanál 900x900x1000	
3	Příslušenství: Oblouk vzduchového kanálu 900x1050x1450	
5	Instalace nad úroveň terénu Příslušenství: Mřížka proti povětrnosti 1045x1050	
6	Instalace do světlíku Příslušenství: Mřížka proti dešti 1045x1050	
7	Zákazník na místě zajistí: světlík s vývodem vody min. volný průřez 0,75 m ²	
9	Minimální prostor pro servisní účely Pokud je prostor zmenšen na minimální rozměr, musí být vzduchové kanály zkráceny. To způsobí podstatné zvýšení hladiny akustického tlaku!	



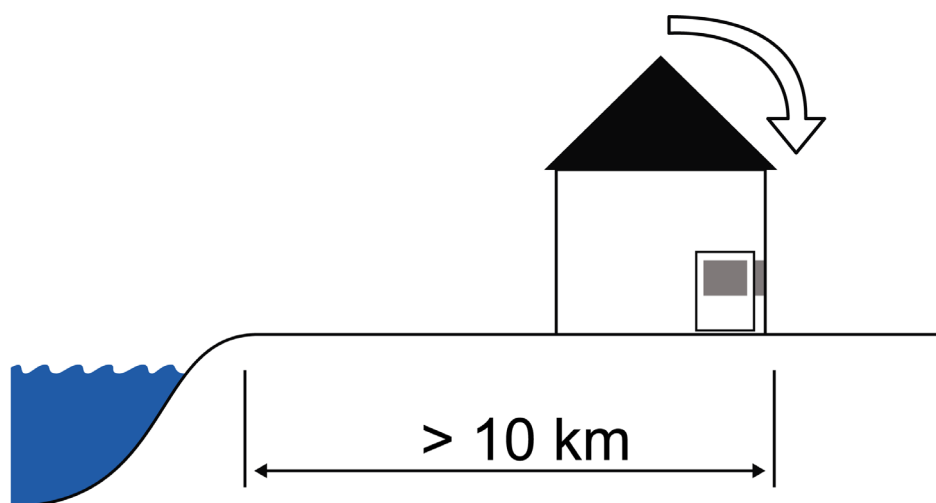
Instalace na pobřeží

LW 161H(L)/V

UPOZORNĚNÍ

Musí být dodrženy minimální vzdálenosti nutné pro správný a bezpečný provoz a také pro veškeré servisní práce.

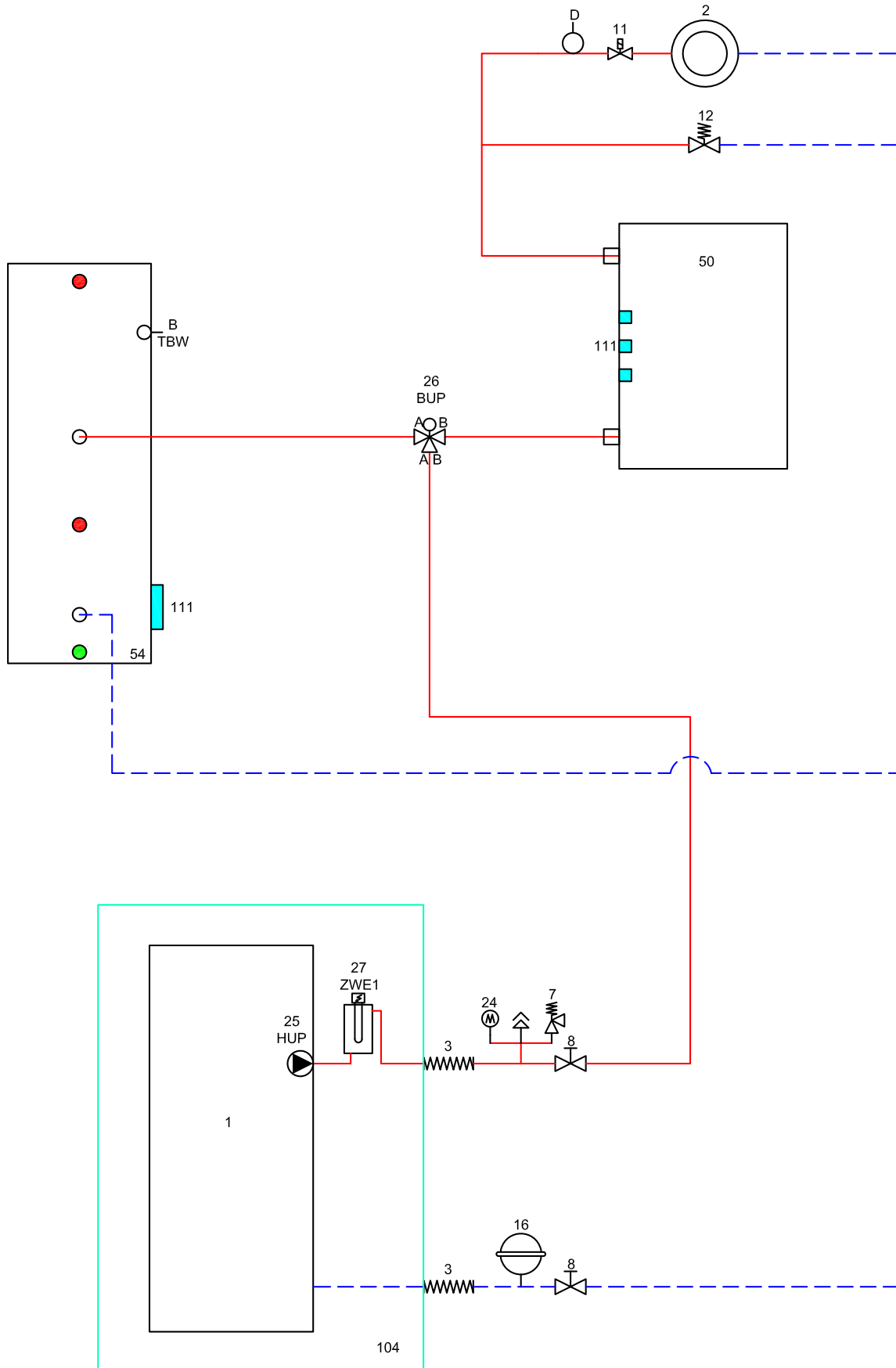
- ✓ Vstup vzduchu na straně odvrácené od pobřeží, resp. od převládajícího směru větru
- ✓ Výstup vzduchu není na straně přivrácené k pobřeží, resp. převládajícímu směru větru





Nádrže v řadě

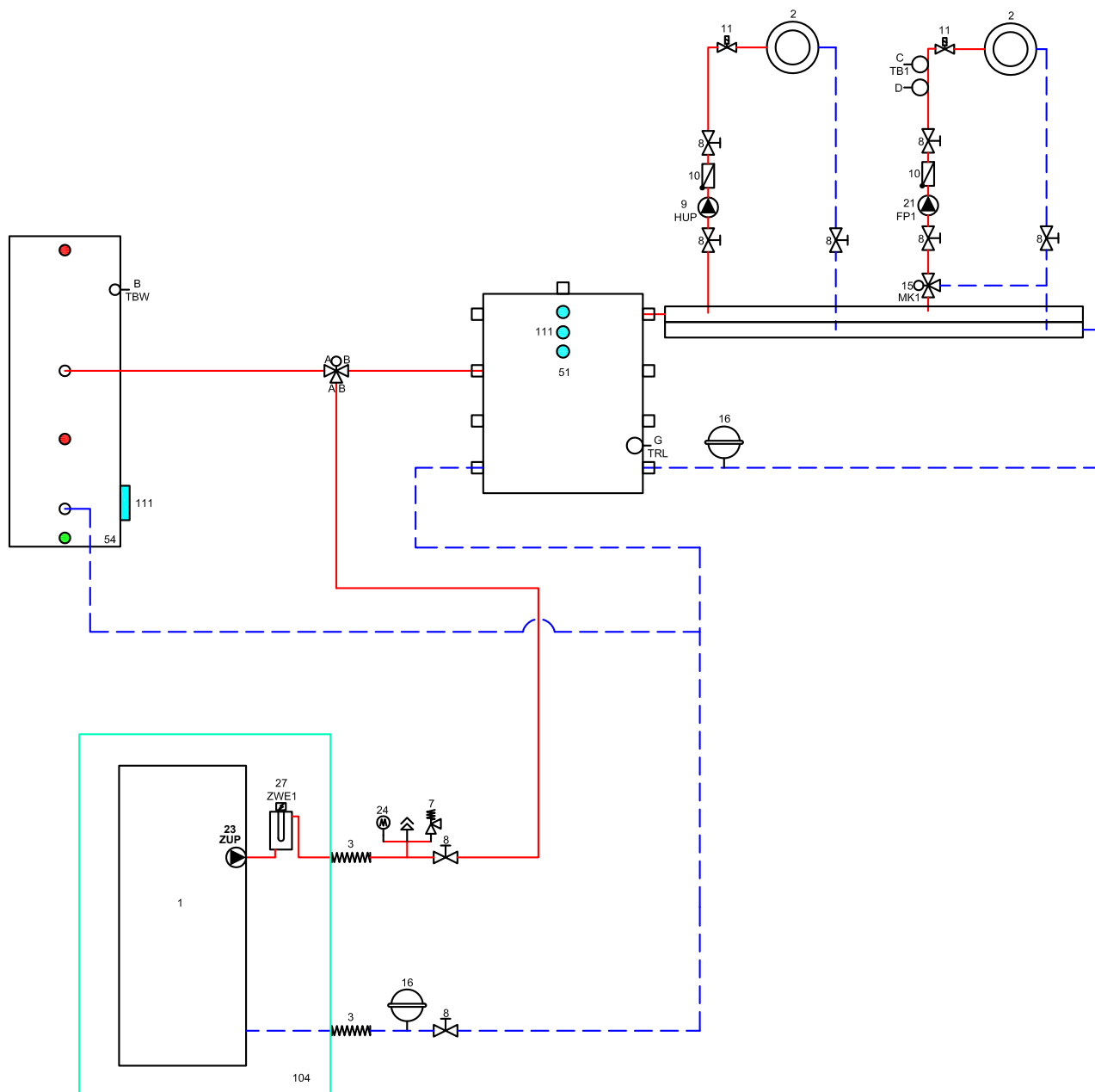
LW 161H(L)/V





LW 161H(L)/V

Samostatná vyrovnávací nádrž





Legenda pro hydraulické schéma

1	Tepebné čerpadlo	51	Separáčnı nıadř	T/A/A	Externı čıdlo
2	Podlahovı vřıpıpnı / radıátory	52	Plynovı nebo olejovı kotel	TB/W/B	Čıdlo teplı užıkovı vodı
3	Izolace protı vibracım	53	Kotel na dřevo	TB1/C	Čıdlo okruhu smıšovavı napıjeı vodı 1
4	Sylomovı pokladnı pıasy	54	Zıasobnık teplı vodı	D	Ormezovıc teplıoty podlahı
5	Uzıvıer a vypouštıenı	55	Tlakovı spınıač solanıkı	TRL/G	Externı čıdlo zpıatečıkı
6	Expanznı nıadoba	56	Vıymıenık teplı pro bazıen	STA	Ventılı regulátoru tlaku v potrubı
7	Pojıstnı ventıl	57	Geotermálnı vıymıenık teplı	TRL/H	Čıdlo zpıatečıkı (hydraulıkı modul, duılnı)
8	Uzavřırnı	58	Ventıláčnı systım		
9	Obıhovı čerpadlo topenı	59	Deskovı vıymıenık teplı	79	Motorım pohánıenı ventıl
10	Zpııbnı ventıl / jednocestnı ventıl	61	Vıalec chlazenı	80	Smıšovavı ventıl
11	Regulace jednıtlnıvıch mıstnostı	65	Kompaktnı rozdılovavı	81	Vınokovı jednıtka tepelnıho čerpadla tıpu spıtı
12	Přepadvı ventıl	66	Ventılátorovı vıymıenıkı	82	Vrıtnı jednıtka tepelnıho čerpadla tıpu spıtı
13	Parokısnı izolace	67	Solárnı zıasobnık na užıkovou vodu	83	Obıhovı čerpadlo
14	Obıhovı čerpadlo užıkovı vodı	68	Solárnı zıasobnık na užıkovou vodu	84	Přepınavı ventıl
15	Třıcestnı smıšovavıc smıšovavıcho okruhu (vřıstup MK1)	69	Multıfunkcnı nıadř	113	Přıpojenı 2. generátoru teplı
16	Expanznı nıadoba dodanı zıakaznıkem	71	Hydraulıkı modul duılnı	BT1	Čıdlo vınokovı teplıoty
18	Topnı těleso (topenı)	72	Vıyrovnıavıc nıadř namontovanı na stınu	BT2	Čıdlo teplıoty vřıstupu
19	Čıřřestnı smıšovavıc smıšovavıcho okruhu (vřıstup MK1)	73	Vıedenı potrubı	BT3	Čıdlo teplıoty zpıatečıkı
20	Topnı těleso (SW)	74	Ventıower	BT6	Čıdlo teplıoty teplı užıkovı vodı
21	Obıhovı čerpadlo smıšovavıcho okruhu (FP1)	75	Rozsah dodıvıkı, hydraulıkı instalace, duılnı	BT12	Teplıta vřıstupu kondenzátoru
23	Přıvodnı obıhovı čerpadlo (opıtovnıe přıpojenı integrovaneıho obıhovıho čerpadla)	76	Stanıce čerstvı vodı	BT19	Čıdlo teplıoty pomornıho topnıho tělesı
24	Rozdılovavıc	77	Rozsah dodıvıkı vodoinstalace / vodnıho posılovavıcho čerpadla	BT24	Teplıotnı čıdlo 2. generátoru teplı
25	Obıhovı čerpadlo topenı	78	Volıtelnıe přısluřıensvı vodoinstalace / vodnıho posılovavıcho čerpadla		
26	Přepınavıc ventıl (topenı / užıkovı vodı) (B = v kılđovım stavu otevřeny)				
27	Topnı těleso				
28	Obıhovı čerpadlo solanıkı				
29	Lapıc nečıstıot sıřovı 0,6 mm	100	Pıokojovı termıstat pro chlazenı (volıtıenı)	15	Třıcestnı smıšovavıc smıšovavıcho okruhu (vřıstup MK2-3)
30	Ochrannı jımnka solanıkı	101	Ovıřıadıc prvıkı dodanı zıakaznıkem	17	Regulátor rozdılu teplıot
31	Přıvodnı potrubı	102	Monitor rosnıho bodu (volıtıenı)	19	Čıřřestnı smıšovavıc smıšovavıcho okruhu (vřıstup MK2)
32	Rozdılovavıc solanıkı	103	Pıokojovı termıstat pro referenını mısto	21	Obıhovı čerpadlo smıšovavıcho okruhu (FP2-3)
33	Zıernı kolektor	104	Nıapıjenı tepelnıho čerpadla	22	Obıhovı čerpadlo bazınu
34	Smyčıkı zemnıho kolektoru	105	Skřıřnı modulu chladıııcho okruhu odnımatelnı pro instalacı	44	Třıcestnı smıšovavıc ventıl (funkce chlazenı MK2)
35	Čerpadlo spodnı vodı	106	Specıfıckı glykolovı smıes	47	Přepınavıc ventıl, přıprava pro bazıen (B = v kılđovım stavu otevřeny)
36	Nıstıenı dřızk	107	Ochrana protı opıatenı / termıstatıkı smıšovavıc ventıl	60	Mıřıc teplı (volıtıenı)
37	Přıtokovı spınıač	108	Sıstava solárnıho čerpadla	62	Přepınavıc ventıl, provozu chlazenı (B = v kılđovım stavu otevřeny)
38	Sıacı jımnka	109	Přepadvı ventıl musı bıtı uzavřıen	63	Přepınavıc ventıl solárnıho okruhu (B = v kılđovım stavu otevřeny)
39	Invertovanı jımnka	110	Hydraulıkı vıř	64	Obıhovı čerpadlo chlazenı
40	Armatura pro vřıpıach topnıho okruhu	111	Učıny pıo přıdavnıe topnı těleso	70	Solárnı separáčnı modul
41	Obıhovı čerpadlo	112	Minımálnı vzdılenost pro tepelnı oddılenı smıšovavıcho ventılı	TB2-3/C	Čıdlo okruhu smıšovavıce napıjeı vodı 2-3
42	Vıymıenık teplı solanıkı / voda (funkce chlazenı)			TSS/E	Čıdlo, regulace teplıotnıho rozdılu (nıřıkı teplıta)
43	Třıcestnı smıšovavıc ventıl (funkce chlazenı MK1)			TSK/E	Čıdlo, regulace teplıotnıho rozdılu (vısoıkı teplıta)
44	Uzavřıracı ventıl			TEE/F	Čıdlo externıho zdrojı energie
45	Plnıcı a vypouřııcı ventıl				
46	Podıvıavıc čerpadlo teplı užıkovı vodı				
48	Smıer proudıenı podzemnı vodı				
49	Zıasobnık				
50					

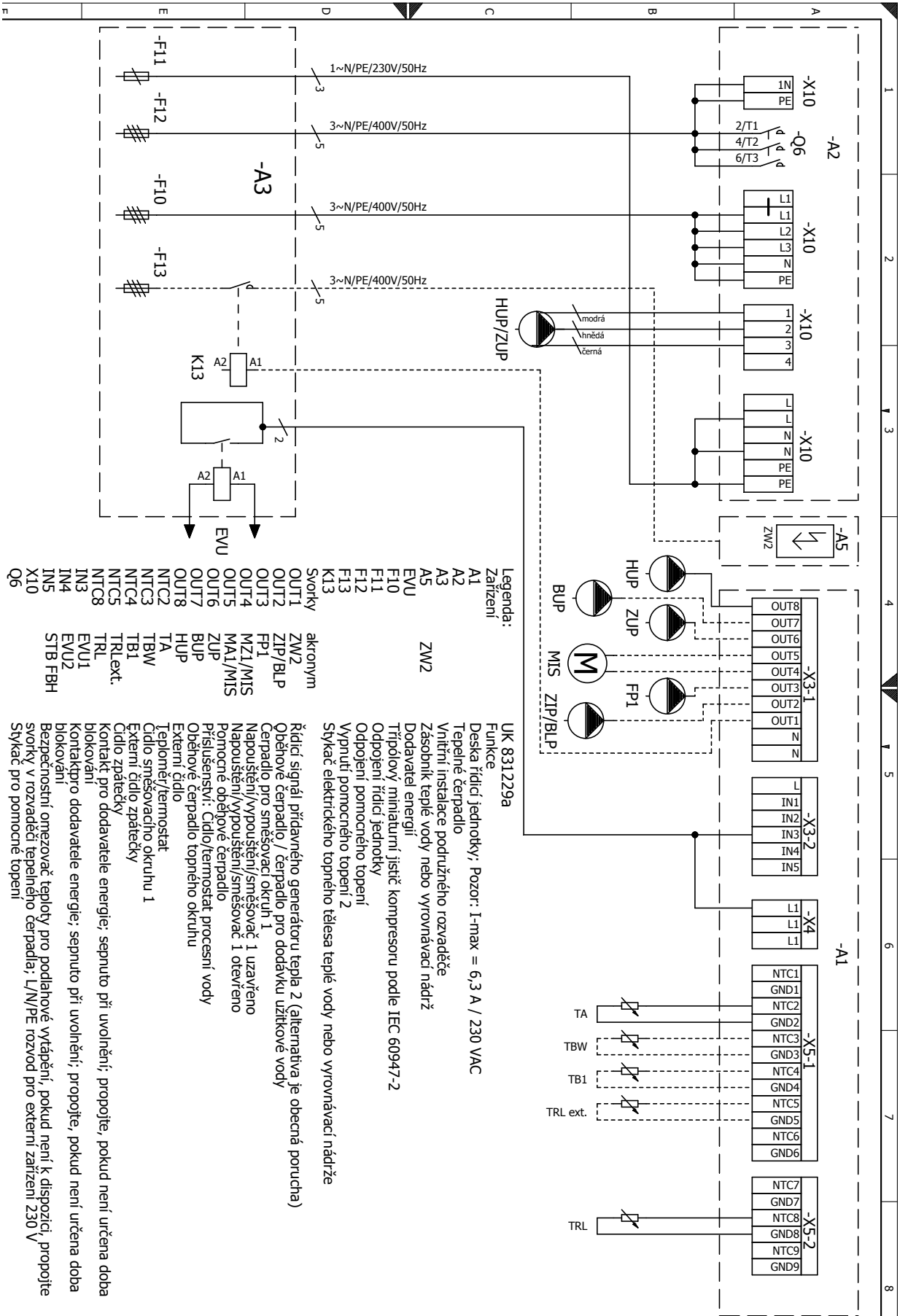
Dıležitıe upozornıenı

Tato hydraulıkı schımata jsou pouze schımatickı znıozornıenı slouřıcı jako pomůcka. Nezıavajı vıs povınnostı sprıavnıe provıest projektcnı prıace! Nezıahmıjı vřıeckı potřebnı uzavřıracı ventılı, armaturı ventılıátoru nebo bezpečnostnı zařızenı. Tato zařızenı musı bıtı zabudovıana v souladu s normımi a předpısy platnımi pro přısluřınou instalacı. Je třeba dodřřıvat vřıeckı normı, zıkonı a předpısy specıfıckı pro danou zemı! Potrubı je nutnıe dımenzıovat podle jımenovıtıho objemovıho přıtoku tepelnıho čerpadla, resp. dıspozıcnıho tlaku integrovaneıho obıhovıho čerpadla. Pro podrobnıe informace a rady kontaktıjıte nařıho mıstnıho obchodnıho partnerı!



Svorkové schéma

LW 161H(L)/V



- Legenda:**
- Zařízení:
 - A1
 - A2
 - A3
 - A5
 - EVU
 - F10
 - F11
 - F12
 - F13
 - K13
 - Svorky
 - akronym
 - ZW2
 - OUT1
 - OUT2
 - OUT3
 - OUT4
 - OUT5
 - OUT6
 - OUT7
 - OUT8
 - NTC2
 - NTC3
 - NTC4
 - NTC5
 - NTC8
 - IN3
 - IN4
 - IN5
 - X10
 - Q6
 - ZW2
 - UK 831229a
 - FP1
 - MIS
 - ZIP/BLP
 - BUP
 - ZUP
 - HUP

UK 831229a
 Funkce: Deska řídicí jednotky; Pozor: I-max = 6,3 A / 230 VAC

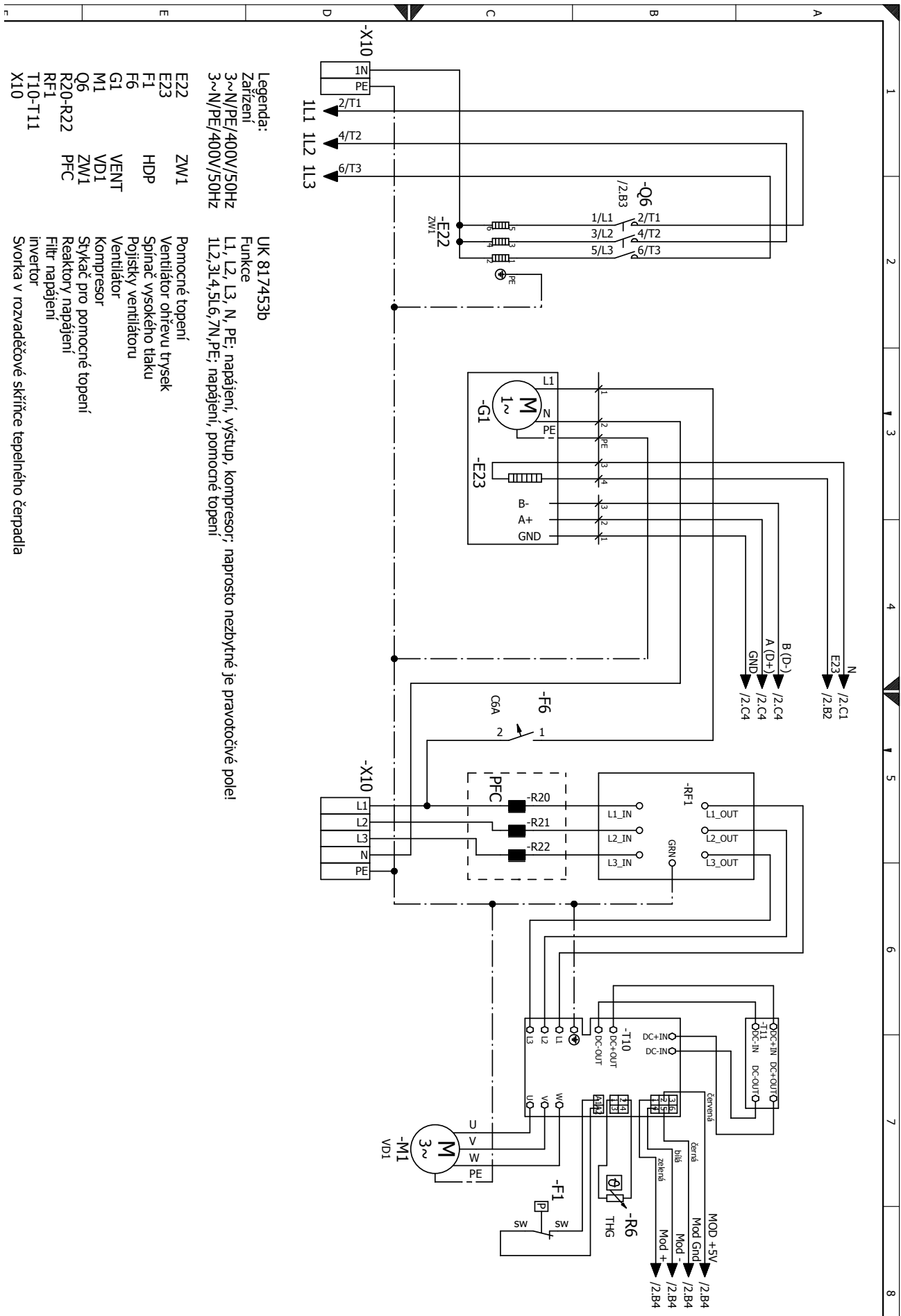
Legenda:

- Deska řídicí jednotky; Pozor: I-max = 6,3 A / 230 VAC
- Teplné čerpadlo
- Vnitřní instalace podružného rozvaděče
- Zásobník teplé vody nebo vyrovnávací nádrž
- Dodavatel energií
- Trípólový miniaturní jistič kompresoru podle IEC 60947-2
- Odpojení řídicí jednotky
- Odpojení pomocného topení
- Vypnutí pomocného topení 2
- Syčák elektrického topného tělesa teplé vody nebo vyrovnávací nádrže
- Řídicí signál předávacího generátoru tepla 2 (alternativa je obecná porucha)
- Oběhové čerpadlo / čerpadlo pro dodávku užitkové vody
- Čerpadlo pro směšovací okruh 1
- Napouštění/vypouštění/směšovač 1 uzavřeno
- Napouštění/vypouštění/směšovač 1 otevřeno
- Pomocné oběhové čerpadlo
- Příslušenství: Čidlo/termoostat procesní vody
- Oběhové čerpadlo topného okruhu
- Externí čidlo
- Teploměr/termoostat
- Čidlo směšovacího okruhu 1
- Externí čidlo zpátečky
- Čidlo zpátečky
- Kontakt pro dodavatele energie; sepnuto při uvolnění; propojte, pokud není určena doba blokování
- Kontakt pro dodavatele energie; sepnuto při uvolnění; propojte, pokud není určena doba blokování
- Kontakt pro dodavatele energie; sepnuto při uvolnění; propojte, pokud není určena doba blokování
- Bezpečnostní omezovač teploty pro podlahové vytápění, pokud není k dispozici, propojte svorky v rozvaděči topného čerpadla; L/N/PE rozvod pro externí zařízení 230 V
- Syčák pro pomocné topení



Schéma zapojení 1/4

LW 161H(L)/V



- Legenda:**
- | | | | |
|------------------|------------|---|--|
| Zařízení | UK 817453b | Funkce | L1, L2, L3, N, PE; napájení, výstup, kompresor, naprosto nezbytné je pravotočivé pole! |
| 3~N/PE/400V/50Hz | | | |
| 3~N/PE/400V/50Hz | | | |
| E22 | ZW1 | Pomocné topení | |
| E23 | HDP | Ventilátor ohřevu trysek | |
| F1 | HDP | Spínač vysokého tlaku | |
| F6 | HDP | Pojistky ventilátoru | |
| G1 | VENT | Ventilátor | |
| M1 | VD1 | Kompresor | |
| O6 | ZW1 | Stykač pro pomocné topení | |
| R20-R22 | PFC | Reaktory napájení | |
| RF1 | | Filter napájení | |
| T10-T11 | | inverter | |
| X10 | | Svořka v rozvaděčové skřínce tepelného čerpadla | |



Schéma zapojení 2/4

LW 161H(L)/V

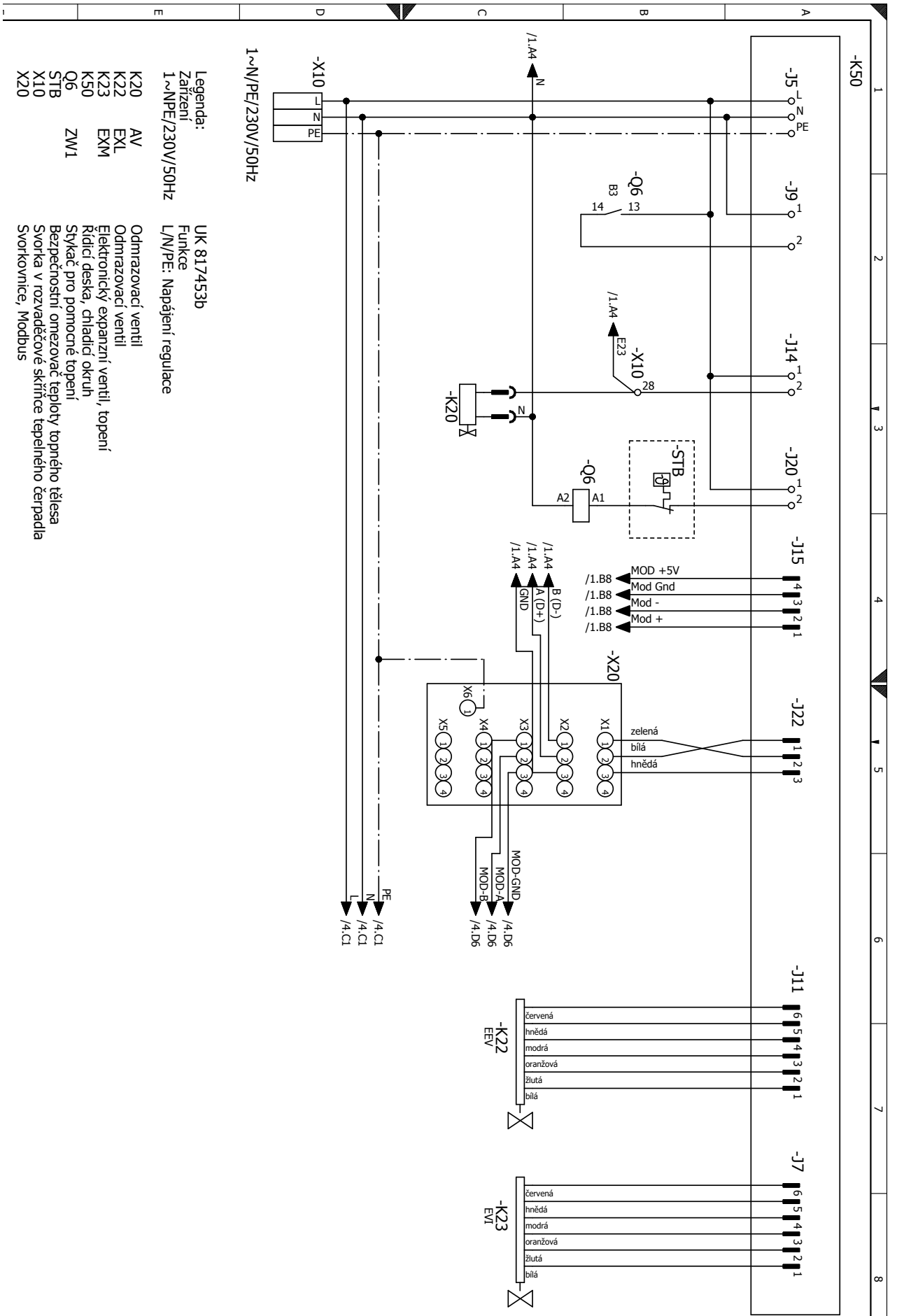
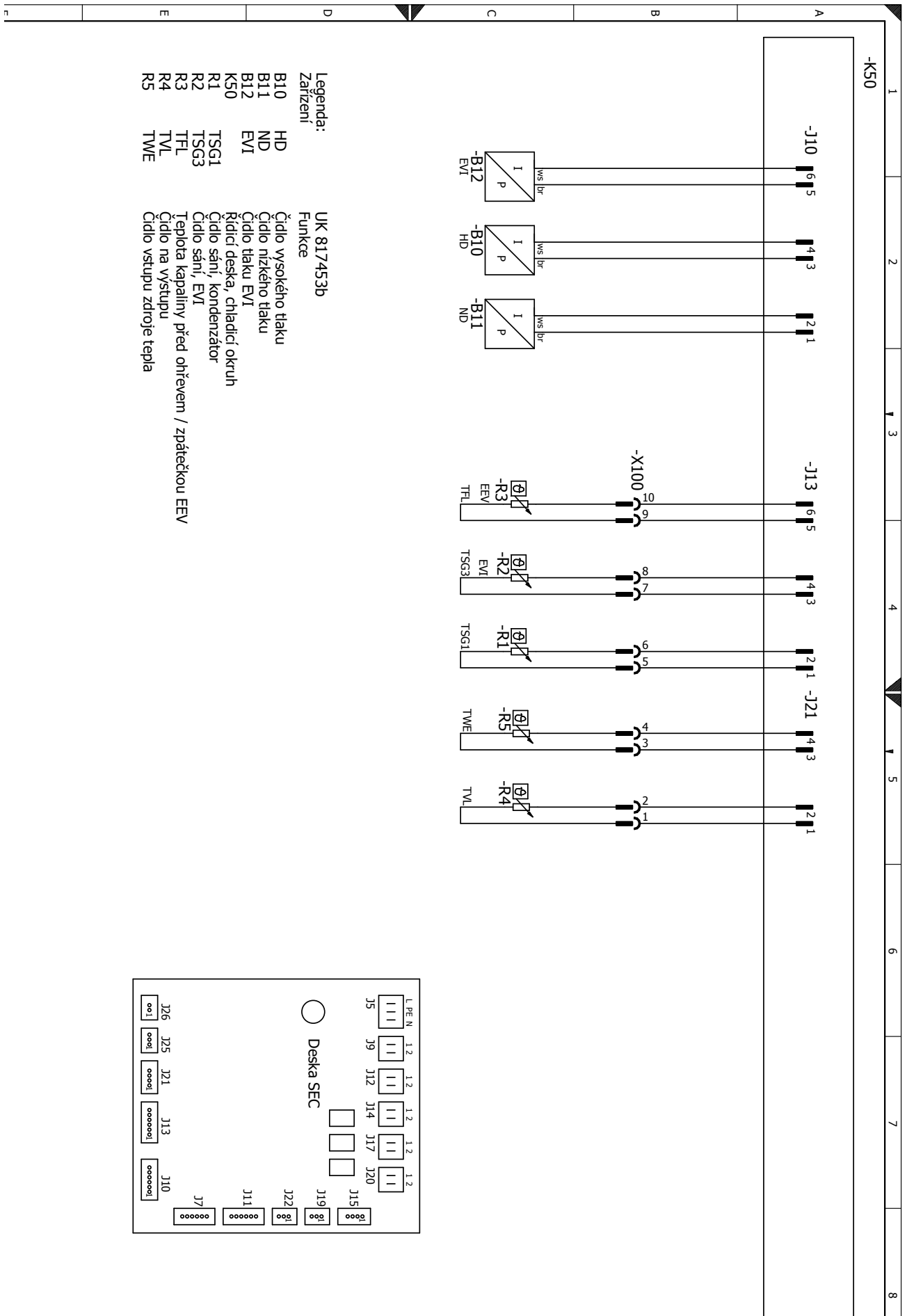




Schéma zapojení 3/4

LW 161H(L)/V



- Legenda:**
Zařízení:
 B10 HD
 B11 ND
 B12 EVI
 K50
 R1 TSG1
 R2 TSG3
 R3 TFL
 R4 TVL
 R5 TWE
- Funkce:**
 UK 817/453b
 Čidlo vysokého tlaku
 Čidlo nízkého tlaku
 Čidlo tlaku EVI
 Řídící deska, chladič okruh
 Čidlo sání, kondenzátor
 Čidlo sání, EVI
 Teplota kapaliny před ohřevem / zpátečkou EEV
 Čidlo na vstupu
 Čidlo vstupu zdroje tepla

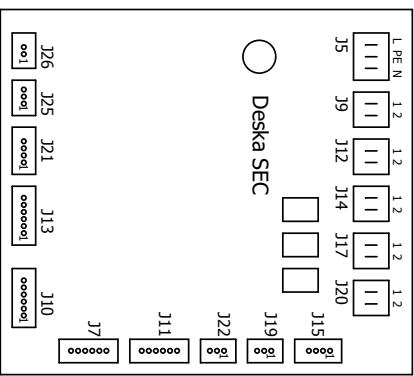
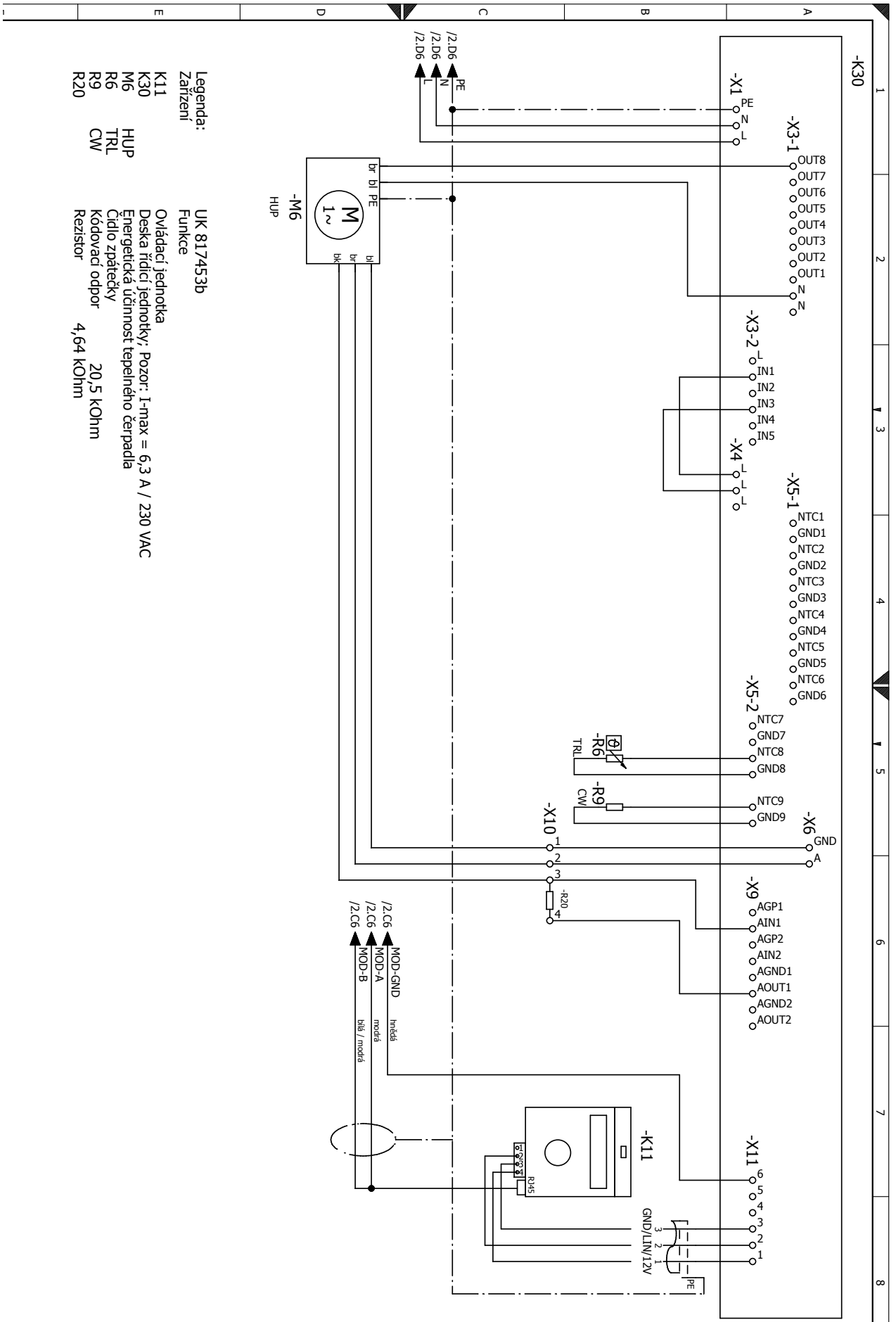




Schéma zapojení 4/4

LW 161H(L)/V



- Legenda:
 Zařízení: UK 817/453b
 Funkce: Ovládací jednotka
 K11: Deska řídicí jednotky; Pozor: I-max = 6,3 A / 230 VAC
 K30: Energetická účinnost tepelného čerpadla
 M6: Cídlu zpátečky
 R6: TRL
 R9: CW
 R20: Kódovací odpor 20,5 kOhm
 Resistor 4,64 kOhm



ES prohlášení o shodě

ES prohlášení o shodě v souladu se směrnicí o strojních zařízeních 2006/42/ES, příloha II



Níže podepsaný

tímto potvrzuje, že námi navržené a prodávané níže uvedené zařízení splňuje standardizované směrnice ES, bezpečnostní normy ES a normy ES týkající se konkrétního výrobku.

V případě úpravy zařízení bez našeho souhlasu pozbývá toto prohlášení platnost.

Označení zařízení

Tepelné čerpadlo



Položka č. 1	Model jednotky	Položka č. 2	Model jednotky	Číslo	Objednací kód
10064701	LW 161H/V	-	-	10064701	LW 161H/V
10064801	LW 161HL/V	-	-	10064801	LW 161HL/V
10064901	LW 161H-A/V	15208901	WR 2.1-16kW	100649WR2101	LW 161 H-AV- WR2.1-16kW

Směrnice ES

2006/42/EG 2009/125/EG
2014/35/EU 2010/30/EU
2014/30/EU
*2014/68/EU
2011/65/EU

Normy EN

EN 378 EN 349
EN 60529 EN 60335-1/-2-40
EN ISO 12100-1/2 EN 55014-1/-2
EN ISO 13857 EN 61000-3-2/-3-3

* Součást tlakového zařízení

Kategorie II
Modul A1
Přidělená pozice:
TÜV-SÜD
Industrie Service GmbH

Společnost:

ait-deutschland GmbH
Industrie Str. 3
93359 Kasendorf
Německo

Místo, datum:

Kasendorf, 6. 2. 2018

Podpis:

Joachim Maul
Ředitel výzkumu a vývoje

UK818184



CZ

ait-česko s.r.o.
Vrbenská 2044/6
370 01 České Budějovice

E info@alpha-innotec.cz
W www.alpha-innotec.cz

alpha innotec – značka společnosti ait-deutschland GmbH

Člen společnosti NIBE Group.

Technické změny vyhrazeny bez předchozího upozornění.