

NÁVOD K OBSLUZE LW 140(L) - LW 251(L)



83026300bUK

CZ

Tepelná čerpadla typu vzduch/voda
Vnitřní instalace



1 Nejprve si přečtěte

Tento návod k obsluze poskytuje důležité informace týkající se manipulace s jednotkou. Je nedílnou součástí výrobku a musí být uložen tak, aby byl přístupný v bezprostřední blízkosti jednotky. Musí zůstat k dispozici po celou dobu životnosti jednotky. Musí být předán dalším vlastníkům nebo provozovatelům jednotky.

Před prací na jednotce nebo jejím provozem si přečtěte tento návod k obsluze. To platí zejména pro kapitoly týkající se bezpečnosti. Vždy a bez omezení dodržujte důsledně všechny pokyny.

Může se stát, že se v tomto návodu k obsluze setkáte s pokyny, které se Vám budou zdát nesrozumitelné či nejasné. V případě dotazů nebo nejasností kontaktujte oddělení zákaznických služeb výrobce nebo místního servisního partnera výrobce.

Protože tento návod k obsluze byl napsán pro několik různých modelů jednotky, vždy berte v úvahu parametry pro příslušný model.

Tento návod k obsluze je určen pouze osobám pověřeným prací na zařízení nebo jeho obsluhou. Všechny součásti návodu považujte za důvěrné. Informace obsažené v tomto dokumentu jsou chráněny autorským právem. Bez výslovného písemného souhlasu výrobce nesmí být žádná ze zde uvedených informací reprodukována, přenášena, kopírována, ukládána v elektronických datových systémech ani překládána do jiného jazyka, ať už zcela nebo částečně.

2 Symboly

V tomto návodu k obsluze jsou použity symboly, které mají následující význam:



Informace pro uživatele.



Informace nebo pokyny pro kvalifikované techniky.



NEBEZPEČÍ

Upozorňuje na bezprostředně hrozící nebezpečí s následkem těžkého zranění nebo smrti.



VAROVÁNÍ

Upozorňuje na možnou nebezpečnou situaci, která může mít za následek těžká zranění nebo smrt.



POZOR

Upozorňuje na potenciálně nebezpečnou situaci, která může mít za následek středně těžká nebo lehká zranění.



UPOZORNĚNÍ

Upozorňuje na možnou nebezpečnou situaci, která by mohla vést k poškození majetku.



POZNÁMKA

Informace, kterou je třeba zdůraznit.



Předpoklad pro danou činnost.



Jeden krok pokynu k dané činnosti.

1., 2., 3., ... Číslování jednotlivých kroků v rámci pokynu k činnosti, která zahrnuje více kroků. Dodržujte uvedený sled.



Seznam.



Odkaz na další informace nacházející se v jiné části návodu k obsluze nebo v jiném dokumentu.



TIP PRO ÚSPORU ENERGIE

Označuje návrhy, které pomáhají šetřit energii, suroviny a náklady.



Obsah

1	Nejprve si přečtěte.....	2
2	Symbyly	2
3	Určené použití.....	4
4	Odmítnutí odpovědnosti	4
5	Shoda s předpisy ES	4
6	Bezpečnost a zabezpečení.....	4
7	Kontakt.....	6
8	Záruka	6
9	Nakládání s odpady.....	6
10	Princip činnosti tepelných čerpadel	6
11	Oblast využití.....	6
12	Záznam množství vyrobeného tepla	7
13	Provoz	7
14	Péče o jednotku.....	7
15	Rozsah dodávky.....	8
16	Doprava, instalace a montáž.....	8
	16.1 Místo instalace	9
	16.2 Doprava na místo instalace.....	9
	16.3 Instalace.....	12
	16.4 Montáž vzduchových kanálů.....	12
	16.5 Instalace a připojení k topnému okruhu..	16
	16.6 Odvádění kondenzátu	16
17	Ochrana proti přetlaku	17
18	Přepouštěcí ventil	17
19	Vyrovňovací nádrž	17
20	Oběhová čerpadla	17
21	Ohřev vody.....	17
22	Zásobník teplé vody	17
23	Elektrická zapojení	18
24	Propláchnutí, naplnění a odvzdušnění systému.....	19
25	Izolace hydraulických spojů	20
26	Instalace ovládacího panelu	20
27	Montáž a demontáž krytky.....	21
28	Nastavení přepouštěcího ventilu.....	22
29	Uvedení do provozu	23
30	Údržba jednotky	23
	30.1 Roční údržba.....	24
	30.2 Čištění a proplachování součástí jednotky.....	24
31	Poruchy.....	24
	31.1 Odblokování bezpečnostního omezovače teploty.....	24
32	Demontáž.....	25
	32.1 Vyjmutí záložní baterie.....	25
	Technické údaje / rozsah dodávky	26
	Výkonnostní křivky	28
	LW 140(L).....	28
	LW 180(L).....	29
	LW 251(L)	30
	Výkonnostní křivky	31
	LW 140 – LW 180	31
	LW 140L – LW 180L.....	32
	LW 251	33
	LW 251L.....	34
	Instalační plány	35
	LW 140(L) – LW 180(L)	
	Instalační plán verze 1	35
	Instalační plán verze 2	36
	Instalační plán verze 3	37
	Instalační plán verze 4	38
	LW 251(L)	
	Instalační plán verze 1	39
	Instalační plán verze 2	40
	Instalační plán verze 3	41
	Instalační plán verze 4	42
	LW 140(L) – LW 251(L)	
	Instalace na pobřeží.....	43
	Hydraulická integrace.....	44
	LW 140(L) – LW 251(L)	
	Nádrže v řadě	44
	Samostatná vyrovnávací nádrž.....	45
	Legenda k hydraulické integraci.....	46
	Schéma zapojení	47
	LW 140(L) – LW 251(L).....	47
	Schémata zapojení.....	48
	LW 140(L).....	48
	LW 180(L).....	51
	LW 251(L)	54
	Schémata zapojení.....	59



3 Určené použití

Jednotka může být používána pouze k určenému účelu. To znamená:

- pro vytápění.
- pro ohřev teplé vody.

Jednotku lze provozovat pouze v rámci jejich technických parametrů.

→ „Technické údaje / rozsah dodávky“, od strany 26



POZNÁMKA

O provozu tepelného čerpadla, resp. systému tepelného čerpadla informujte příslušnou energetickou společnost.



POZOR

Jednotka není vhodná pro použití v sítích IT.

4 Odmítnutí odpovědnosti

Výrobce neručí za škody způsobené neoprávněným použitím jednotky.

Odpovědnost výrobce zaniká také v následujících případech:

- pokud jsou na jednotce a jejích součástech prováděny práce způsobem, který neodpovídá pokynům v tomto návodu k obsluze;
- pokud jsou na jednotce a jejích součástech prováděny práce nesprávným způsobem;
- pokud jsou na jednotce prováděny práce, které nejsou popsány v tomto návodu k obsluze a tyto práce nebyly výslovně písemně schváleny výrobcem;
- pokud dojde k úpravě, přepracování nebo odstranění jednotky nebo součástí v jednotce bez výslovného písemného povolení výrobce.

5 Shoda s předpisy ES

Jednotka je označena značkou shody CE.

→ „ES prohlášení o shodě“, strana 59

6 Bezpečnost a zabezpečení

Provoz jednotky je bezpečný, pokud je používána k určenému účelu. Konstrukce a provedení jednotky odpovídá současným nejnovějším normám, všem příslušným předpisům DIN/VDE a všem příslušným bezpečnostním předpisům.

Návody k obsluze dodané s výrobkem jsou určeny všem uživatelům výrobku.

Provoz výrobku prostřednictvím řídicí jednotky vytápění a tepelného čerpadla a práce na výrobku, který je určen pro koncové zákazníky / obsluhu, je možný pro všechny věkové kategorie osob, které jsou schopny pochopit úkony a jejich následky a jsou schopny potřebné úkony provádět.

Děti a dospělé osoby, které se zacházením s výrobkem nemají zkušenosti a nerozumí potřebným úkonům a jejich následkům, musí být náležitě poučeny, a pokud je to nutné, musí být pod dozorem osob, které mají se zacházením s výrobkem zkušenosti a odpovídají za bezpečnost.

Děti si s výrobkem nesmí hrát.

Výrobek smí otevírat pouze kvalifikovaný personál.

Všechny pokyny v tomto návodu k obsluze jsou určeny výhradně kvalifikovanému a odbornému personálu.

Práce na jednotce může bezpečně a správně provádět pouze kvalifikovaný a odborný personál. Zásahy nekvalifikovaného personálu mohou způsobit životu nebezpečná zranění a škody na majetku.

- ▶ Zajistěte, aby byl personál seznámen s místními předpisy, zejména s těmi, které se týkají bezpečnosti práce a práce s ohledem na rizika.
- ▶ Práce na elektroinstalaci a elektronice smí provádět pouze kvalifikovaný personál, který byl v této oblasti náležitě proškolen.
- ▶ Práce na systému smí provádět pouze patřičně kvalifikovaný odborný personál, např.
 - Topenář
 - Instalatér
 - Instalatér chladicího systému (údržba)

Každá osoba, která provádí práce na jednotce, musí dodržovat platné předpisy pro prevenci úrazů a bezpečnostní předpisy. To se týká zejména používání osobních ochranných oděvů.

Během záruční doby smí servisní práce a opravy provádět pouze personál pověřený výrobcem.



NEBEZPEČÍ

Nebezpečí smrtelného úrazu elektrickým proudem!

Práce na elektrickém připojení smí provádět pouze kvalifikovaní elektrikáři.

Před otevřením jednotky odpojte systém od napájení a zajistěte jej proti opětovnému zapnutí!

Nainstalované zemnicí spoje v krytech nebo na montážních deskách se nesmí upravovat. Pokud by to přesto bylo nutné v průběhu opravy nebo montáže, tak

- ▶ po ukončení prací uveďte uzemňovací spoje do původního stavu.



UPOZORNĚNÍ

Pokud jednotku používáte v systémech 3~230 V, mějte na paměti, že použitý proudový chránič (RCCB) musí být citlivý na střídavý i stejnosměrný proud.



VAROVÁNÍ

Dodržujte pokyny uvedené na bezpečnostních štítcích jednotky.



VAROVÁNÍ

Jednotka obsahuje chladivo!
Únik chladiva může způsobit zranění osob nebo hmotné škody. Proto:

- Vypněte jednotku.
- Informujte autorizované servisní středisko výrobce.



UPOZORNĚNÍ

Z bezpečnostních důvodů nikdy neodpojujte jednotku od napájení, pokud není nutné jednotku otevřít.



UPOZORNĚNÍ

Tepelné čerpadlo instalujte pouze ve vnitřním prostředí a provozujte ji pouze s venkovním vzduchem jako zdrojem tepla. Vzduchovody musí vycházet do volného ovzduší. Neomezujte ani neblokujte vzduchové kanály.

→ Příslušný model jednotky viz „Rozměrové výkresy“, od strany 31 a „Instalační plány“, od strany 35



VAROVÁNÍ

Jednotku zapínejte pouze tehdy, jsou-li na jednotce namontovány vzduchové kanály.

Na straně ventilátoru proveďte opatření k zamezení zranění rotujícím ventilátorem (nadzemní vývod vzduchu, odvod vzduchu z podzemního vzduchového kanálu, drátěná mřížka – toto příslušenství není součástí dodávky).



UPOZORNĚNÍ

Integrace tepelného čerpadla do ventilačních systémů není přípustná. Použití ochlazeného vzduchu pro účely chlazení není povoleno.



UPOZORNĚNÍ

Okolní vzduch v místě instalace tepelného čerpadla a také nasávaný vzduch, který je využíván jako zdroj tepla, nesmí obsahovat žádné korozivní složky!

Složky jako amoniak, síra, chlór, sůl, kanalizační plyny, spaliny atd. mohou způsobit poškození vedoucí k úplnému selhání nebo dokonce úplnému zničení tepelného čerpadla!



VAROVÁNÍ

V oblasti výstupu vzduchu je teplota cca 5 K pod okolní teplotou. Za určitých klimatických podmínek se proto může v oblasti výstupu vzduchu vytvořit vrstva ledu.

Instalujte proto tepelné čerpadlo tak, aby ventilátor nevyfukoval vzduch ve směru k chodníku.

Vyřazení z provozu / vypuštění topení

Pokud je systém, resp. tepelné čerpadlo vyřazeno z provozu nebo po naplnění opět vypuštěno, je třeba zajistit, aby byly kondenzátor a případné výměníky tepla pro případ mrazu zcela vypuštěny. Zbytková voda ve výměnících tepla a kondenzátorech může způsobit poškození součástí.

1. Zcela vyprázdněte systém i kondenzátor a otevřete odvětrávací ventily.
2. V případě potřeby je vyfoukejte stlačeným vzduchem.



7 Kontakt

Adresy pro nákup příslušenství, pro servis nebo pro odpovědi na dotazy týkající se jednotky a tohoto návodu k obsluze naleznete na internetu a jsou průběžně aktualizovány:

- Pro Německo: www.alpha-innotec.de
- Pro ostatní země EU: www.alpha-innotec.com

8 Záruka

Záruční podmínky naleznete v nákupních dokladech.



POZNÁMKA

Ohledně záruk se prosím obraťte na svého prodejce.

9 Nakládání s odpady

Při vyřazování jednotky z provozu vždy dodržujte platné zákony, směrnice a normy pro zpětné získávání, recyklaci a likvidaci materiálů a součástí chladicích jednotek.

→ „32 Demontáž“, strana 25

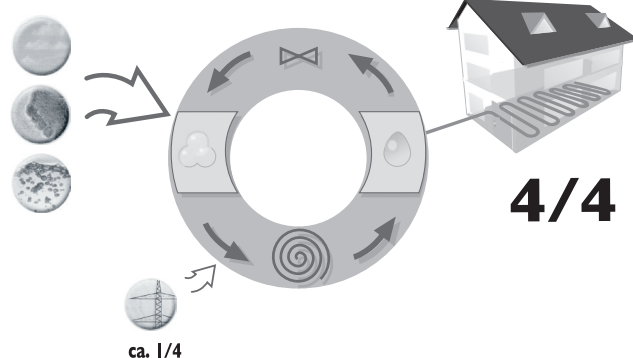
10 Princip činnosti tepelných čerpadel

Tepelná čerpadla pracují na podobném principu jako chladničky. Jde o stejnou technologii, jen s opačným působením. Chladnička odebírá teplo z potravin, které se uvolňuje do místnosti prostřednictvím žebér na zadní straně.

Tepelné čerpadlo odebírá teplo z okolního prostředí, tedy vzduchu, země nebo podzemní vody. Odebrané teplo je v jednotce převáděno do topné vody. I když je venku velmi chladno, odebírá tepelné čerpadlo dostatek tepla k vytápění domu.

Příklad: náskres tepelného čerpadla solanka/voda s podlahovým vytápěním:

ca. 3/4



$\frac{4}{4}$ = využitelná energie
 asi $\frac{3}{4}$ = energie prostředí
 asi $\frac{1}{4}$ = dodávaná elektrická energie

11 Oblast využití

S ohledem na okolní podmínky, limity použití a platné předpisy lze každé tepelné čerpadlo použít v nových nebo stávajících topných systémech.

→ „Technické údaje / rozsah dodávky“, od strany 26



12 Záznam množství vyrobeného tepla

Kromě prokázání účinnosti jednotky splňuje tepelné čerpadlo požadavek na záznam množství vyrobeného tepla (dále jen HQR). Tento záznam je povinný u tepelných čerpadel vzduch/voda. U tepelných čerpadel solanka/voda a voda/voda lze HQR nastavit pouze tehdy, když bylo dosaženo výstupní teploty ≥ 35 °C. HQR musí zaznamenávat celkově vyrobenou tepelnou energii (pro vytápění i pro ohřev vody) v budově. U tepelných čerpadel se záznamem množství tepla provádí tuto analýzu regulátor. Regulátor zobrazuje v kWh tepelnou energii, která je z topného systému získána.

13 Provoz

Vaše rozhodnutí pořídit si tepelné čerpadlo nebo systém tepelného čerpadla je dlouhodobým příspěvkem k ochraně životního prostředí díky nízkým emisím a snížení spotřeby primární energie.

Systém tepelného čerpadla můžete obsluhovat a ovládat pomocí ovládacího panelu regulátoru vytápění a tepelného čerpadla.



POZNÁMKA

Ujistěte se, že regulátor je správně nastaven.

→ Viz návod k obsluze regulátoru vytápění a tepelného čerpadla

Aby bylo zajištěno, že bude Vaše tepelné čerpadlo nebo systém tepelného čerpadla efektivně a ekologicky pracovat, jsou obzvláště důležité následující zásady:



TIP PRO ÚSPORU ENERGIE

Zamezte zbytečně vysoké teplotě vody. Nižší výstupní teplota na straně teplé vody zvyšuje účinnost systému.



TIP PRO ÚSPORU ENERGIE

Při větrání nenechávejte okna otevřená příliš dlouho. Ušetříte tím energii a snížíte náklady na vytápění.

14 Péče o jednotku

Vnější povrch jednotky lze čistit vlhkým hadříkem a čisticími prostředky určenými pro domácnost.

Nepoužívejte čisticí nebo ošetřovací prostředky, které obsahují abrazivní látky, kyseliny a/nebo chlór. Takovéto výrobky by způsobily poškození povrchu a mohly by také poškodit technické součásti jednotky.



15 Rozsah dodávky

Příklad rozsahu dodávky:

Obrázek 1:



Obrázek 2:



Jednotka s kompletně hermeticky uzavřeným kompresorem, všemi bezpečnostními prvky pro monitorování chladicího okruhu, integrovaným regulátorem vytápění a tepelného čerpadla, čidly namontovanými v jednotce pro sledování teploty topného plynu, teploty výstupu a zpátečky topné vody a také s hadicí pro odvod kondenzátu (je připojena na straně tepelného čerpadla)

1. Zkontrolujte dodávku, zda nevykazuje známky poškození.
2. Zkontrolujte, zda je dodávka kompletní. Jakékoli závady nebo chyby dodávky je nutné neprodleně nahlásit.



POZNÁMKA

Podle příslušného modelu zkontrolujte směr výstupu vzduchu z jednotky.

- Jednotky obsahující písmeno L v označení modelu mají výstup vzduchu doleva (při pohledu ze strany ovládacího panelu).

→ „Technické údaje / rozsah dodávky“, od strany 26

Příslušenství potřebné pro provoz



UPOZORNĚNÍ

Používejte pouze originální příslušenství od výrobce jednotky.

Vzduchovody (s příslušenstvím vzduchovodů) je nutné objednat samostatně.

Doplňkové příslušenství

Samostatně je třeba objednat:

- instalační příslušenství (tlumení vibrací) pro vnitřní instalaci tepelného čerpadla vzduch/voda
- odlučovač vzduchu a magnetického kalu

16 Doprava, instalace a montáž

Při provádění všech prací dodržujte následující zásady:



POZNÁMKA

Vždy dodržujte platné předpisy týkající se prevence úrazů, zákonné předpisy, nařízení a směrnice.



POZNÁMKA

Zohledněte hladiny hluku příslušného modelu.

→ Viz „Technické údaje / rozsah dodávky“, od strany 26, část „Hlučnost“.



16.1 Místo instalace

! UPOZORNĚNÍ

Jednotku instalujte pouze ve vnitřním prostředí.

Požadavky na prostor pro instalaci

i POZNÁMKA

Dodržujte místní předpisy a normy týkající se prostoru pro instalaci a prostorových požadavků. Tabulka ukazuje předpisy podle EN378-1, které jsou platné v Německu.

Chladivo	Mezní hodnota [kg/m ³]
R134a	0,25
R404A	0,52
R407C	0,31
R410A	0,44
R448A	0,39

→ „Technické údaje / rozsah dodávky“, od strany 26

Minimální objem místnosti =	$\frac{\text{Obsah chladiva [kg]}}{\text{Mezní hodnota [kg/m}^3\text{]}}$
--------------------------------	---

i POZNÁMKA

Je-li instalováno více tepelných čerpadel stejného typu, je třeba brát v úvahu pouze jedno tepelné čerpadlo. Pokud je instalováno několik tepelných čerpadel různých typů, je třeba vzít v úvahu pouze tepelné čerpadlo s největším objemem chladiva.

- ✓ Minimální objem musí odpovídat požadavkům na použité chladivo.
 - ✓ Instalace je povolena pouze ve vnitřních prostorech budov.
 - ✓ Místnost určená pro instalaci musí být suchá a nesmí v ní mrznout.
 - ✓ Musí být dodrženy vzdálenosti odstupů od stěn apod.
- Příslušný model jednotky viz „Rozměrové výkresy“, od strany 31 a „Instalační plány“, od strany 35

i POZNÁMKA

Hlukové emise tepelných čerpadel musí být zohledněny v příslušných instalačních plánech pro tepelná čerpadla vzduch/voda. Je třeba dodržovat příslušné místní předpisy.

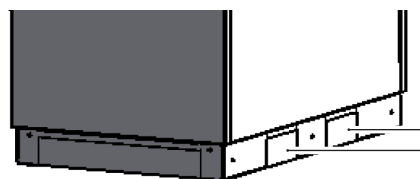
- ✓ Povrch či podlaha musí být vhodné pro instalaci jednotky:
 - vyrovnaný a vodorovný základ
 - odpovídající nosnost vzhledem k hmotnosti jednotky

16.2 Doprava na místo instalace

Abyste zabránili poškození během přepravy, vždy přepravujte jednotku na místo konečné instalace v původním obalu, a to pomocí zvedacího vozíku.

i POZNÁMKA

LW 251(L) můžete podebrat pomocí zvedacího vozíku, ostatní jednotky přepravujte na dřevěné paletě.



LW 251(L)

Pokud není možné jednotku dopravit na místo konečné instalace pomocí zvedacího vozíku, můžete tepelná čerpadla přepravovat také pomocí ručního vozíku (neplatí pro LW 251(L)).

→ „Uvedání jednotky pomocí tyčí či trubek“, od strany 10



NEBEZPEČÍ

K přepravě jednotky je zapotřebí několik osob. Nepodceňujte hmotnost jednotky.

→ Viz „Technické údaje / Rozsah dodávky, od strany“ 26, část „Obecné údaje o jednotce“



NEBEZPEČÍ

Jednotka není k dřevěné paletě připevněna! Nebezpečí převrácení během přepravy! Mohlo by dojít ke zranění osob a poškození jednotky.

► Přijměte vhodná preventivní opatření k tomu, aby bylo nebezpečí převrácení vyloučeno.



UPOZORNĚNÍ

Pro účely manipulace nikdy nepoužívejte součásti a hydraulické přípojky jednotky.



UPOZORNĚNÍ

V každém případě zabraňte poškození hydraulických přípojek.



UPOZORNĚNÍ

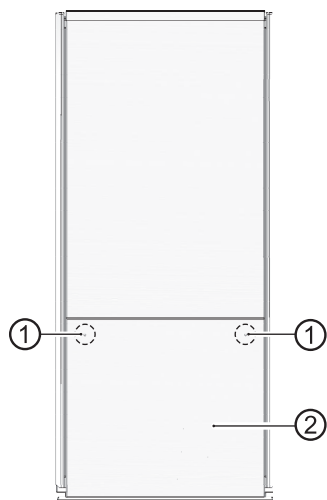
Nenaklánějte jednotku o více než maximálně 45° (v žádném směru).



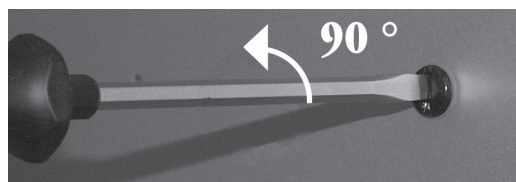
Zvedání jednotky pomocí tyčí či trubek (tento postup není možný pro LW 251(L))

Jednotky LW 140(L) a LW 180(L) lze zvedat pomocí tyče či trubky o průměru $\frac{3}{4}$ " a/nebo 1" (není součástí dodávky), které jsou vhodné pro hmotnost příslušné jednotky. Pro tento účel jsou v rámu vytvořeny speciální otvory.

1. Odstraňte spodní krycí panely na straně rozvaděčové skříňky (= strana ovládání) jednotky. K tomu je třeba povolit rychloupínací šrouby. Otočte je proti směru hodinových ručiček o 90° .



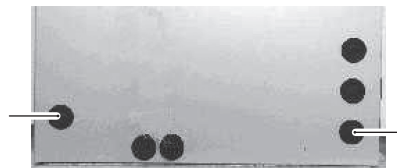
- 1 Rychloupínací šrouby
- 2 Spodní krycí panel



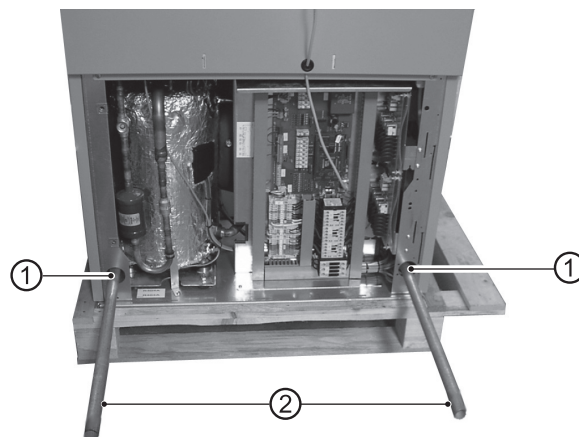
2. Vytáhněte spodní krycí panel směrem nahoru a ven, sejměte jej a bezpečně jej odložte na stranu.



3. Na zadní straně jednotky odstraňte těsnicí krytky.



4. Prostrčte trubky skrze otvory v rámu na straně rozvaděčové skříňky (= strana ovládání).



- 1 Otvory v rámu
- 2 Vložené trubky

Ujistěte se, že trubky nemůžou poškodit kabelové svazky a součásti jednotky. Trubky zasuňte opatrně kolem kabelových svazků a součástí v jednotce.

5. Trubky vysuňte označenými otvory na zadní straně jednotky.

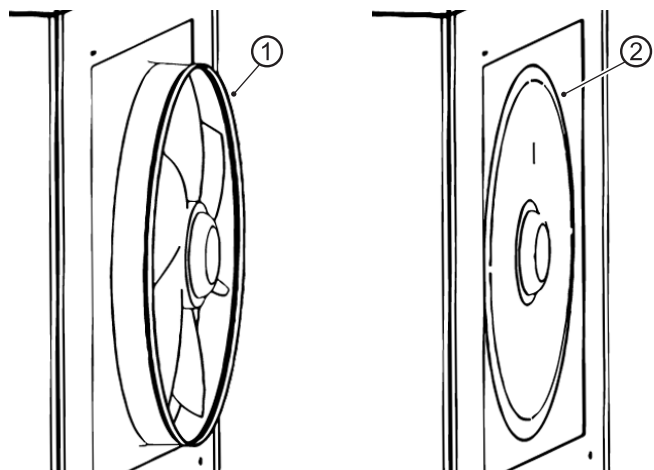


6. Zvedněte jednotku na trubkách alespoň ve čtyřech pracovnících a přeneste ji na místo konečné instalace.
7. Umístěte jednotku na místo konečné instalace. Ujistěte se, že rám jednotky je v plném kontaktu s podkladem.
8. Odstraňte trubky a znovu umístěte těsnicí krytky na zadní stranu jednotky.
9. Pokud nebudou bezprostředně poté prováděna připojení elektrické instalace, namontujte zpět spodní krycí panel na přední stranu.



Zasouvateľný ventilátor

Aby bylo možné jednotku snadno přepravovat úzkými sklepními prostory a dveřmi nebo chodbami, je možné ventilátor zasunout o cca. 10 cm do těla jednotky.

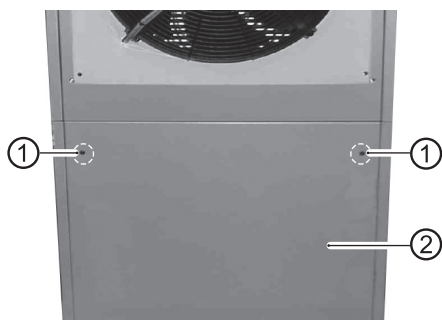


- 1 Ventilátor ve stavu při dodání
- 2 Ventilátor zasunutý do jednotky

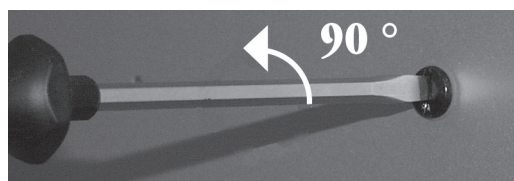
! UPOZORNĚNÍ

Ventilátor zasuňte do těla jednotky pouze pro účely přepravy a po umístění jej vysuňte zpět do původní polohy.

1. Odstraňte spodní krycí panely na straně ventilátoru jednotky. K tomu je třeba povolit rychloupínací šrouby. Otočte je proti směru hodinových ručiček o 90°.



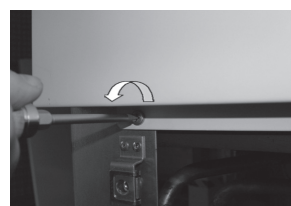
- 1 Rychloupínací šrouby
- 2 Spodní krycí panel



2. Vytáhněte spodní krycí panel směrem nahoru a ven, sejměte jej a bezpečně jej odložte na stranu.



3. Odstraňte šrouby umístěné na spodní straně horního krycího panelu.

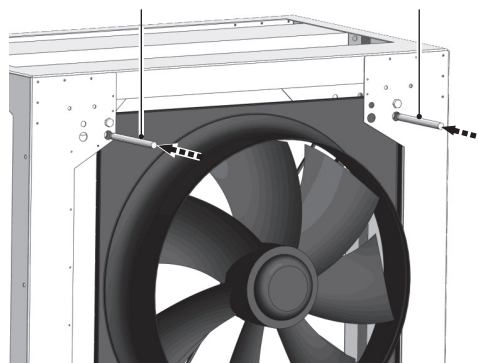


4. Nakloňte krycí panel směrem nahoru, sejměte jej a odložte na bezpečné místo.



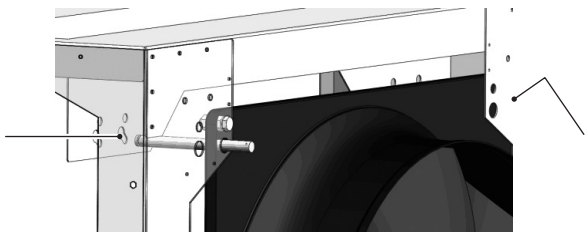
Poté z jednotky sejměte také boční krycí panely a bezpečně je uložte.

5. U ventilátoru provlékněte dvě dodané vodící tyče kovovým výstupkem a ventilátorem.

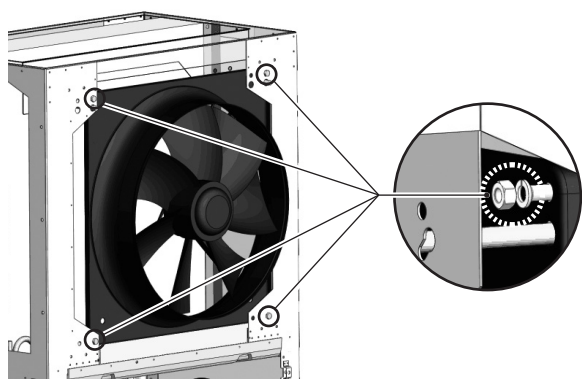




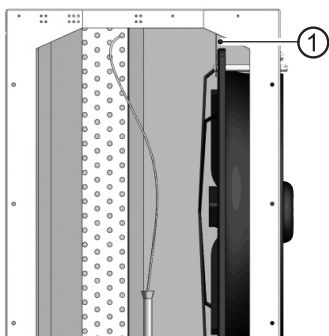
Poté na obou stranách zachyťte vodící tyče do výřezu na horním kovovém výstupku uvnitř jednotky.



6. Na vnitřní straně zařízení povolte všechny čtyři matice (M12) pro připevnění ventilátoru a vyjměte je spolu s pružnými podložkami.

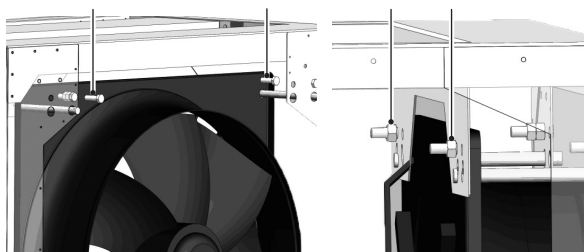


7. Zatlačte ventilátor ve směru k výparníku až k hornímu kovovému výstupku uvnitř jednotky.



1 horní kovový výstupek uvnitř jednotky

8. Protáhněte dodané šrouby M12 x 40 (2 ks) ventilátorem a horním kovovým výstupkem a zajistěte maticemi M12.



9. Postavte jednotku na místo instalace. Ujistěte se, že rám jednotky je v plném kontaktu s podkladem a jednotka je umístěna vodorovně. Uvolněte montážní matice na horním kovovém výstupku a vyjměte příslušné šrouby. Poté vytáhněte ventilátor z jednotky a pevně přišroubujte zpět na rám jednotky (nezapomeňte opět použít pružné podložky).
10. Odstraňte vodící tyče a připevněte všechny krycí panely zpět na jednotku.

16.3 Instalace

Postavte jednotku na stabilní, pevný a rovný, nejlépe zvukově izolovaný povrch. Ujistěte se, že je podklad dimenzován na hmotnost tepelného čerpadla.



POZOR

V oblasti výstupu vzduchu je teplota cca 5 K pod okolní teplotou. Za určitých klimatických podmínek se proto může v oblasti výstupu vzduchu vytvořit vrstva ledu. Instalujte proto tepelné čerpadlo tak, aby ventilátor nevyfukoval vzduch ve směru k chodníku.



UPOZORNĚNÍ

Nenaklánějte jednotku o více než maximálně 45° (v žádném směru).



POZNÁMKA

Vždy dodržujte instalační plán pro příslušný model. Vezměte v úvahu velikosti a minimální vzdálenosti.

- Příslušný model jednotky viz „Instalační plány“, od strany 35

Umístěte jednotku tak, aby strana rozvaděčové skříňky (= ovládací strana) byla vždy přístupná.

16.4 Montáž vzduchových kanálů



POZNÁMKA

Dejte pozor na směr výstupu vzduchu z jednotky.

- Jednotky obsahující písmeno L v označení modelu mají výstup vzduchu doleva (při pohledu ze strany ovládací).



UPOZORNĚNÍ

Používejte pouze originální příslušenství nebo vzduchové potrubí doporučené výrobcem (potrubí z lehčeného betonu se skleněnými vlákny).

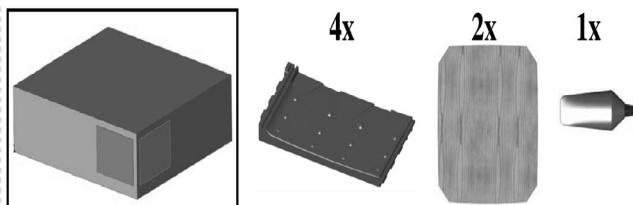
Vzduchotechnické potrubí namontujte pouze podle instalačního plánu příslušné jednotky.

- Příslušný model jednotky viz „Instalační plány“, od strany 35

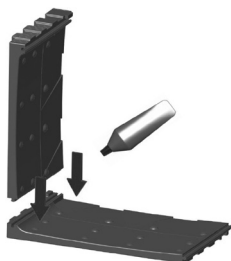


Montáž stěnových průchodek

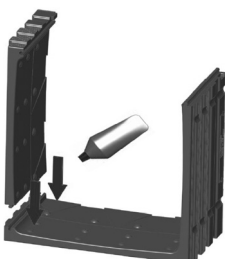
1. Vyjměte díly potřebné pro montáž stěnové průchodky z příslušných krabic.



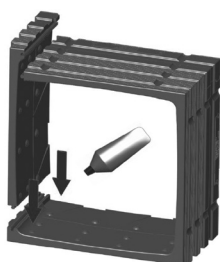
2. Dále spojte 2 kusy stěnových průchodek, které k sobě patří, jak je znázorněno na následujícím obrázku. Pro usnadnění tohoto kroku použijte mazo, které je součástí dodávky.



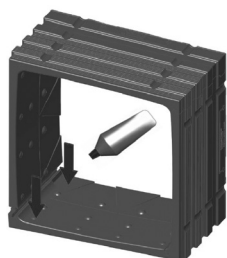
3. Připevněte další díl podle obrázku.



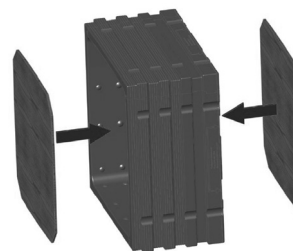
4. Otočte již spojené díly o 90° a připevněte poslední díl na spodní stranu.



5. Ještě jednou otočte již spojené díly o 90° a vytvořte konečné spojení.

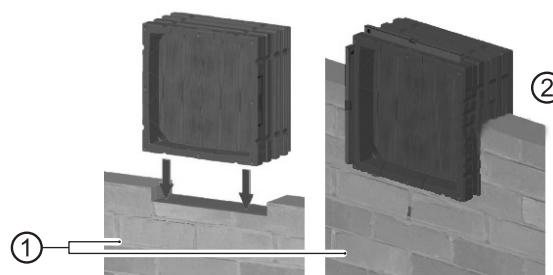


6. Stabilizujte stěnovou průchodku zevnitř pomocí dřevotřískové desky, která je součástí dodávky.



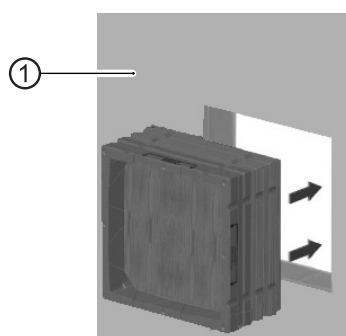
7. Nainstalujte stěnovou průchodku do zdiva z **venkovní strany budovy**. To lze provést již během fáze výstavby (pomocí tmelu).

- POZNÁMKA**
Stěnové průchodky namontujte 1 cm nad hotovou vnější fasádou.



- 1 Zdivo z venkovní strany budovy
- 2 Vložte stěnovou průchodku do zdiva (1 cm nad úroveň hotové vnější fasády)

nebo lze montáž provést dodatečně (pomocí pěny):



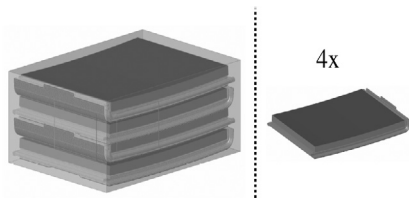
- 1 Hotová vnější fasáda

- POZNÁMKA**
Stěnové průchodky zajišťují otvory ve stěně, pomáhají zamezit prostupu chladného vzduchu do zdiva a také pomáhají při montáži dešťových zábran a drátěných mřížek



Montáž vzduchových kanálů

1. Vyjměte díly potřebné pro montáž vzduchového potrubí (kanálů) z příslušných krabic.



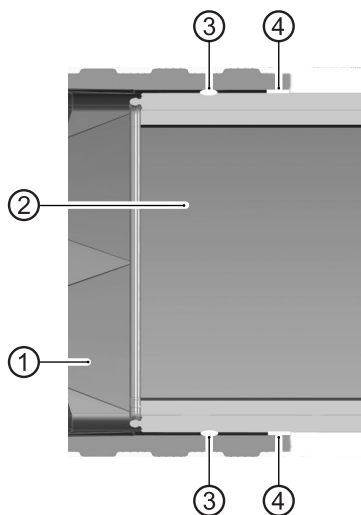
2. Spojení vzduchovodů se provádí tak, jak je popsáno v krocích 2–5 pro „Montáž stěnových průchodek“.

! UPOZORNĚNÍ

Výškový rozdíl mezi svislým středem přípojek vzduchovodů na jednotce a horní hranou vstupu/výstupu vzduchu na budově nesmí přesáhnout 2 m.

Upevnění vzduchovodu do stěnové průchodky

1. Přetáhněte těsnění, které je součástí dodávky, přes konec vzduchového kanálu.
2. Zatlačte tento konec vzduchového kanálu do stěnové průchodky.



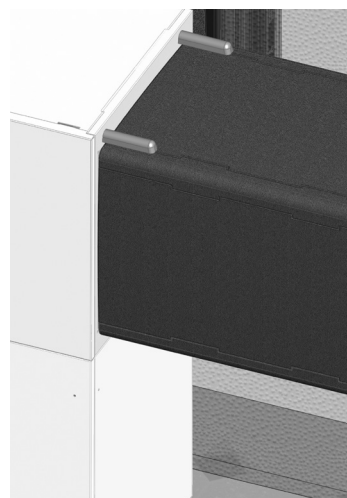
- 1 Stěnová průchodka
- 2 Vzduchový kanál
- 3 Těsnění
- 4 Bentonitová hydroizolační páska (použijte až po montáži spojovacího prvku jednotky)

i POZNÁMKA

Po připevnění druhého konce vzduchového kanálu k tepelnému čerpadlu uzavřete otvor mezi stěnovou průchodkou a vzduchovým kanálem pomocí bentonitové těsnicí pásky, která je součástí dodávky.

Uchycení vzduchového kanálu na tepelném čerpadle

1. Nasaďte montážní lištu a zajistěte ji pomocí speciálních šroubů na místech na vzduchovém kanálu označených jako strana přívodu vzduchu.
2. Nalepte základnu adaptéru, která je součástí dodávky, na okraj vzduchového kanálu.
3. Umístěte vzduchový kanál na příslušný otvor na straně přívodu vzduchu.
4. Zahákněte 4 tažné pružiny, které jsou součástí dodávky, do příslušných otvorů na straně přívodu vzduchu tepelného čerpadla.
5. Zahákněte tažné pružiny do montážního dílu, který byl přišroubován ke vzduchovému kanálu.
6. Na montážní lištu upevněte ochranný kryt.



7. Opakujte kroky ① – ⑥ na straně výstupu vzduchu.

i POZNÁMKA

Nezapomeňte: Po připevnění vzduchových kanálů k tepelnému čerpadlu uzavřete otvor mezi stěnovou průchodkou a vzduchovým kanálem pomocí bentonitové těsnicí pásky, která je součástí dodávky.

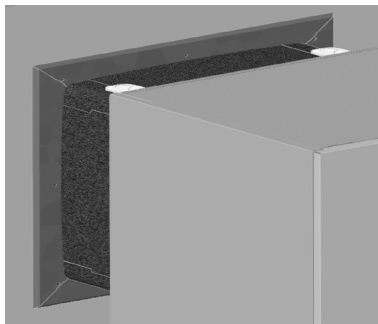
i POZNÁMKA

Upevněte vzduchové kanály ke krytu pomocí vhodných prostředků.



Montáž rámečku

Přišroubujte rámeček ke stěnové průchodce na straně vstupu i výstupu vzduchu.

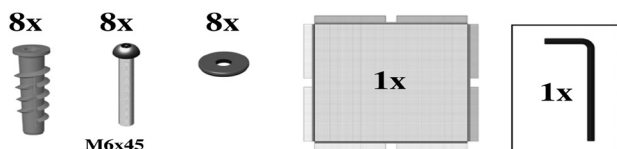
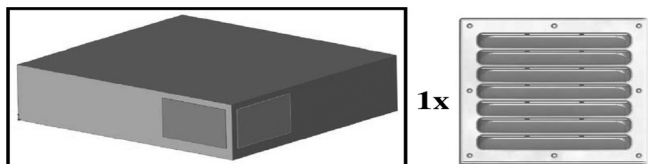


POZNÁMKA

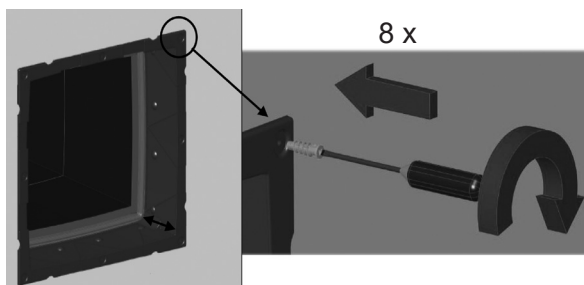
Rámeček nemá žádnou zvláštní funkci, je použit pouze pro vytvoření opticky atraktivního přechodu do stěnové průchodky.

Montáž drátěné mřížky a krytky proti povětrnostním vlivům a dešti

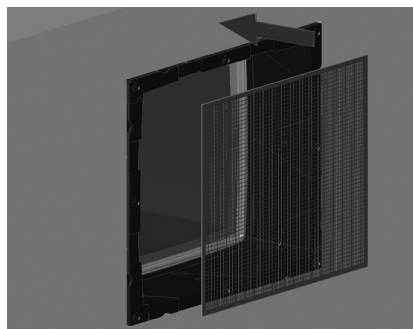
1. Z příslušných krabic vyjměte drátěnou mřížku a krytku proti povětrnostním vlivům a dešti a také montážní rámeček a upevňovací prostředky.



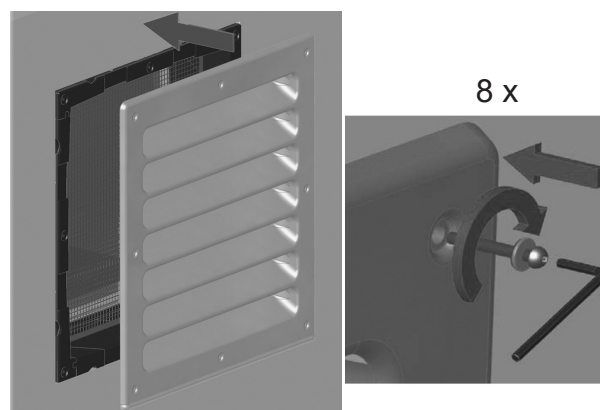
2. Z vnější strany budovy směrem dovnitř vložte montážní rámeček do stěnové průchodky na straně přívodu vzduchu a zajistěte šrouby.



3. Umístěte drátěnou mřížku do montážního rámečku.



4. Nasadte krytku proti povětrnostním vlivům a dešti na montážní rámeček ve stěnové průchodce a přišroubujte ji.



POZNÁMKA

Pokud je stěnová průchodka umístěna nad úrovní země, použijte ochranu proti povětrnostním vlivům.

Pokud je stěnová průchodka umístěna ve světlíku (pod úrovní země), použijte ochranu proti dešti.

5. Opakujte kroky 2–4 na straně výstupu vzduchu.



16.5 Instalace a připojení k topnému okruhu

! UPOZORNĚNÍ

Připojte jednotku k topnému okruhu podle hydraulického schématu pro příslušný model.

→ Viz pokyny pro hydraulické připojení

i POZNÁMKA

Zkontrolujte, zda jsou průměry a délky potrubí pro topný okruh dostatečně dimenzovány.

i POZNÁMKA

Oběhová čerpadla musí být vícestupňová a regulovaná. Musí být schopna dodávat alespoň minimální průtok horké vody požadovaný typem Vaší jednotky.

→ Viz „Technické údaje / Rozsah dodávky“, od strany 26, část „Topný okruh“.

! UPOZORNĚNÍ

Hydraulický systém musí být vybaven vyrovnávací nádrží, jejíž požadovaný objem závisí na typu Vaší jednotky.

→ Viz „Technické údaje / Rozsah dodávky“, od strany 26, část „Topný okruh, vyrovnávací nádrž“.

! UPOZORNĚNÍ

Nečistoty a usazeniny v hydraulickém systému (stávajícím) mohou způsobit poškození tepelného čerpadla.

► Ujistěte se, že je v hydraulickém systému nainstalován odlučovač kalu.

► Před vytvořením hydraulického připojení tepelného čerpadla hydraulický systém důkladně propláchněte.

! UPOZORNĚNÍ

Při instalaci spojů vždy zajistěte přípojky na jednotce proti překroucení, aby nedošlo k poškození měděného potrubí uvnitř jednotky.

1. Nainstalujte uzavírací kohouty na straně tepelného čerpadla pro výstup teplé vody (výstupní tok) a vstup teplé vody (zpátečka).

i POZNÁMKA

Během instalace uzavíracích zařízení lze v případě potřeby propláchnout kondenzátor tepelného čerpadla.

2. K potrubí topného okruhu připojte jednotku s použitím tlumení vibrací. Tyto prvky musí být použity, aby nedošlo k poškození potrubí vibracemi.

i POZNÁMKA

Pokud jde o výměnu stávajícího systému, nemusí být původní prostředek pro tlumení vibrací použitelný. Tlumení vibrací je k dispozici jako příslušenství.

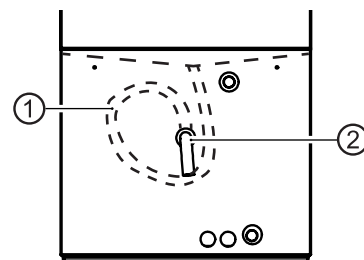
Přípojky pro výstup topné vody (výstupní tok) a přívod teplé vody *(zpátečka) jsou příslušně označeny.

→ Umístění přípojek pro příslušný model viz „Rozměrové výkresy“, od strany 31

16.6 Odvádění kondenzátu

Ze vzduchu zkondenzovaná voda, která se v jednotce hromadí, musí být odváděna pomocí hadice pro odvod kondenzátu předem namontované v jednotce. Za tímto účelem připojte hadici pro odvod kondenzátu do vodovodní kanalizace.

→ Umístění přípojky pro odvod kondenzátu pro příslušný model viz „Rozměrové výkresy, od strany“ 31



- 1 Hadice pro odvod kondenzátu uvnitř jednotky
- 2 Přípojka pro odvod kondenzátu na vnější straně jednotky



! UPOZORNĚNÍ

Předem namontovanou hadici v jednotce pro odvod kondenzátu vedte uvnitř jednotky vytvarovanou tak, aby tvořila sifon, jak je znázorněno na obrázku.

Vypouštění kondenzátu do kanalizace je povoleno pouze s použitím sifonu, který musí být za všech okolností přístupný.

17 Ochrana proti přetlaku

Topný okruh vybavte v souladu s místními normami a směrnici bezpečnostním ventilem a expanzní nádobou.

Do topného okruhu nainstalujte také plnicí a vypouštěcí kohouty, uzavírací kohouty a zpětné ventily.

18 Přepouštěcí ventil

V případě nádrží integrovaných do série použijte přepouštěcí ventil, aby byl zajištěn minimální objemový průtok topného okruhu tepelným čerpadlem. Přepouštěcí ventil musí být dimenzován tak, aby byl při odstavení topného okruhu zajištěn minimální objemový průtok tepelným čerpadlem.

→ „28 Nastavení přepouštěcího ventilu“, strana 22

19 Vyrovnávací nádrž

Hydraulické připojení tepelného čerpadla vyžaduje použití vyrovnávací nádrže v topném okruhu. Zajišťuje minimální dobu provozu tepelného čerpadla při zavřených ventilech topného okruhu. Požadovaný objem vyrovnávací nádrže je vypočítán na základě následujícího vzorce:

$$V_{\text{Vyrovnávací nádrž}} = \frac{\text{minimální průtok topného okruhu / hod}}{10}$$

→ Minimální průtok topného okruhu viz „Technické údaje / Rozsah dodávky“, od strany 26, část „Topný okruh“.

V monoenergetických systémech vzduch/voda instalujte vyrovnávací nádrž do výstupu topné vody (výstupní tok) před přepouštěcím ventilem.

20 Oběhová čerpadla

! UPOZORNĚNÍ

Vždy respektujte daný typ.

Nepoužívejte regulovaná oběhová čerpadla.

Oběhová čerpadla topného okruhu a teplé užitkové vody musí být vícestupňová čerpadla.

21 Ohřev vody

Ohřev vody tepelným čerpadlem vyžaduje další okruh teplé vody, paralelní k topnému okruhu. Zajistěte, aby zásoba topné vody nebyla vedena vyrovnávací nádrží topného okruhu.

→ Viz pokyny pro hydraulické připojení

22 Zásobník teplé vody

Pokud bude tepelné čerpadlo sloužit k ohřevu teplé vody, musíte do systému tepelného čerpadla integrovat speciální zásobníky teplé vody. Zásobní objem musí být dostatečný k tomu, aby bylo potřebné množství teplé vody k dispozici i při výpadku napájení.

i POZNÁMKA

Plocha výměníku tepla zásobníku teplé užitkové vody musí být dimenzována tak, aby byl topný výkon tepelného čerpadla přenášen s minimálním rozptylem.

Nabízíme různé druhy zásobníků teplé vody, ze kterých si můžete vybrat. Jsou optimalizovány pro použití s Vaším tepelným čerpadlem.

i POZNÁMKA

Zásobník teplé vody začleňte do systému tepelného čerpadla podle odpovídajícího hydraulického schématu Vašeho systému.

→ Viz pokyny pro hydraulické připojení



23 Elektrická zapojení

Při provádění všech prací dodržujte následující zásady:



NEBEZPEČÍ

Nebezpečí smrtelného úrazu elektrickým proudem!

Práce na elektrickém připojení smí provádět pouze kvalifikovaní elektrikáři.

Před otevřením jednotky odpojte systém od napájení a zajistěte jej proti opětovnému zapnutí!



NEBEZPEČÍ

Při instalaci a při všech pracích na elektrické instalaci dodržujte příslušné normy EN, VDE a platné místní bezpečnostní předpisy.

Dodržujte technické požadavky na připojení příslušného dodavatele elektrické energie (pokud to vyžaduje)!

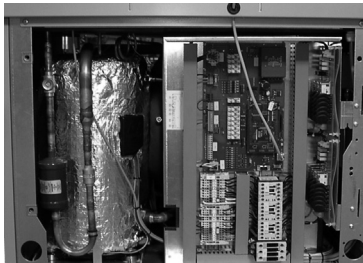


POZNÁMKA

Všechny vodiče musí být před jejich instalací do kabelové průchodky rozvaděčové skříňky odizolovány!

Připojení napájení

1. Pokud je jednotka zavřená, otevřete krycí panely na straně ovládání.
→ Viz „Zvedání jednotky pomocí tyčí či trubek“, strana 10, bod 1
2. Otevřete elektrickou rozvaděčovou skříňku jednotky.



Příklad otevřené elektrické rozvaděčové skříňky

3. Síťový kabel 230 V, napájecí kabel pro oběhová čerpadla a kabel pro externí teplotní čidlo protáhněte pryžovými průchodkami na krycím panelu jednotky.

- 3.1. Vyřízněte pryžové průchodky na krycím panelu.

→ Umístění pryžových průchodek pro vložení vodičů pro příslušný model viz „Rozměrové výkresy“, od strany 31

- 3.2. Protáhněte kabely pryžovými průchodkami v jednotce.

Vodiče uvnitř jednotky jsou vedeny v uzavřené chrániče ke svorkám na řídicí desce.

4. Elektrická zapojení proveďte podle svorkového schématu, které platí pro Váš typ jednotky.

→ „Schéma zapojení“, strana 47



UPOZORNĚNÍ

Zajistěte pravotočivé pole napájení (pro kompresor).

- Nesprávné točivé pole pro kompresoru může během provozu způsobit vážné a neopravitelné poškození kompresoru.



UPOZORNĚNÍ

Napájecí zdroj pro tepelné čerpadlo musí být vybaven vícepólovým miniaturním jističem se vzdáleností kontaktů minimálně 3 mm podle IEC 60947-2.

Postačí proudový chránič typu A.

→ Viz „Technické údaje / Rozsah dodávky“, od strany 26, část „Elektrická instalace“.



UPOZORNĚNÍ

Pokud jednotku používáte v systémech 3~230 V, mějte na paměti, že použitý proudový chránič (RCCB) musí být citlivý na střídavý i stejnosměrný proud.



POZNÁMKA

Tovární nastavení pro elektrické topné těleso u jednotek s integrovanými elektrickými topnými tělesy je 6 kW (9 kW). Na stykači Q5 (Q6) lze provést úpravu na 2 kW (3 kW) nebo 4 kW (6 kW).



→ Další informace naleznete na štítku na elektrickém topném tělese



POZNÁMKA

Ovládací panel regulátoru tepelného čerpadla a vytápění může být propojen s počítačem nebo sítí síťovým kabelem určeným pro tyto účely, čímž je umožněno dálkové ovládání řídicí jednotky vytápění a tepelného čerpadla. Pokud je takovéto připojení požadováno, nainstalujte pro připojení stíněný síťový kabel (kategorie 6, s konektorem RJ-45) do jednotky a protáhněte jej předním panelem jednotky, souběžně s již existujícím ovládacím kabelem řídicí jednotky vytápění a tepelného čerpadla.

5. Zavřete rozvaděčovou skříňku jednotky.
6. Připevněte spodní krycí panely.

24 Propláchnutí, naplnění a odvzdušnění systému



UPOZORNĚNÍ

Před uvedením do provozu musí být systém zcela zbaven vzduchu.

Nevhodná kvalita vody pro plnění a doplňování topného okruhu

Účinnost systému a životnost topného zařízení a topných komponent závisí rozhodující měrou na kvalitě topné vody.

Pokud je systém naplněn neupravenou pitnou vodou, budou se tvořit vápenaté usazeniny ve formě vodního kamene. Na teplosměnných plochách topení se budou hromadit vápenaté usazeniny. Snižuje se tím účinnost a zvyšují se náklady na energii. V extrémních případech dojde k poškození výměníků tepla.

Kvalita topné vody



POZNÁMKA

- Podrobné informace naleznete mimo jiné ve směrnících VDI 2035 „Vermeidung von Schäden in Warmwasserheizanlagen“ (Prevence škod v systémech teplovodního vytápění)
 - Požadovaná hodnota pH: 8,2 ... 10; pro hliníkové materiály: hodnota pH: 8,2 ... 8,5
- Systém plňte pouze deionizovanou topnou vodou (demi voda) nebo vodou odpovídající normě VDI 2035 (provoz systému s nízkým obsahem soli).

Výhody provozu s nízkým obsahem soli:

- Vlastnosti nízké podpory korozi
 - Nedochází k tvorbě vodního kamene
 - Ideální pro uzavřené topné okruhy
 - Ideální hodnota pH díky vlastní alkalizaci po naplnění systému
- Pokud není dosaženo požadované kvality vody, poraďte se s firmou specializovanou na úpravu topné vody.
- U teplovodních vytápěcích systémů ved'te provozní deník, do kterého se zapisují příslušné plánovací údaje (VDI 2035).



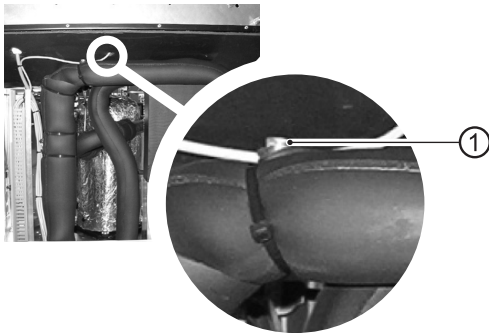
Monitoring

Rozhodující význam má analytický záznam a sledování příslušných hodnot vody a přidaných aktivních látek. Proto by tyto hodnoty měly být pravidelně sledovány pomocí vhodného zařízení na testování vody.

Proplachování, plnění a odvzdušňování

Pro odvzdušnění zásobníku teplé vody je nutné propláchnout topný okruh a okruh teplé vody současně.

1. Propláchněte, naplňte a odvzdušněte topný okruh.
2. Dále odvzdušněte kondenzátor tepelného čerpadla.
 - 2.1. Otevřete spodní krycí panel.
 - 2.2. Otevřete odvzdušňovací ventil (1).



3. Po odvzdušnění spodní krycí panel opět zavřete.

25 Izolace hydraulických spojů

Izolujte potrubí topného okruhu i prvky izolace proti vibracím.

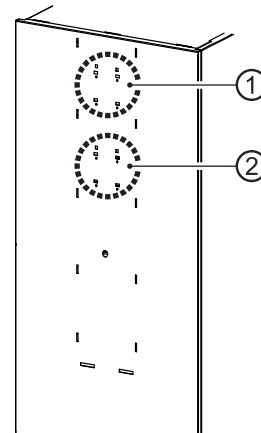


POZNÁMKA

Izolaci proveďte v souladu s platnými místními normami a směnicemi.

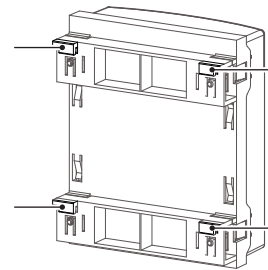
26 Instalace ovládacího panelu

Na přední straně jednotky jsou v různých výškách místa pro upevnění (každé se 4 úchytkami) pro upevnění ovládacího panelu:

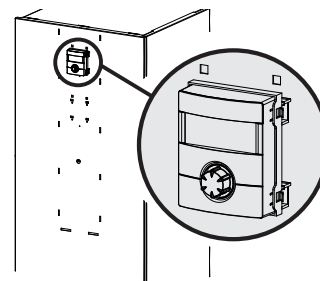


- 1 čtyři horní úchyty
- 2 čtyři dolní úchyty

Na zadní straně ovládacího panelu jsou umístěny 4 háčky určené k zavěšení ovládacího panelu na přední stranu jednotky:



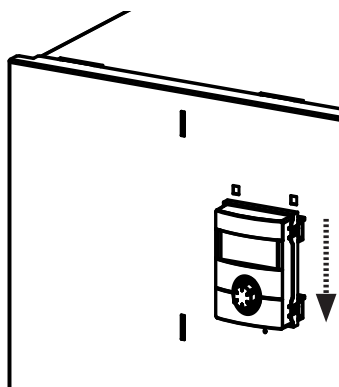
1. Zavěste háčky ovládacího panelu do úchytů na přední straně (buď do horních nebo do spodních úchytů).



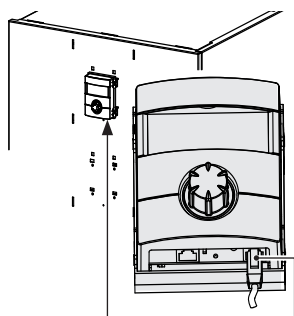
Příklad:
Ovládací panel v horních úchytkách



2. Zatlačte ovládací panel směrem dolů, dokud nezapadne na místo.



3. Zasuňte ovládací kabel řídicí jednotky vytápění a tepelného čerpadla do **pravé** zásuvky na spodní straně ovládacího panelu.



POZNÁMKA

Připojení k počítači nebo síti lze provést pomocí lev zásuvky na spodní straně ovládacího panelu a je pak možné dálkové ovládání řídicí jednotky vytápění a tepelného čerpadla. Předpokladem je, že při instalaci jednotky je do jednotky zaveden stíněný síťový kabel (kategorie 6).

- Viz návod k obsluze regulátoru vytápění a tepelného čerpadla, část 2, „Web server“.

Pokud je tento síťový kabel k dispozici, zasuňte zástrčku RJ-45 síťového kabelu do levé zásuvky ovládacího panelu.

POZNÁMKA

Síťový kabel lze kdykoli vyměnit. Aby bylo možné jej připojit, musí být nejprve odstraněna krytka.

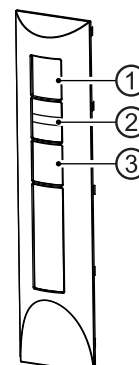
27 Montáž a demontáž krytky

27.1 Instalace krytky

POZNÁMKA

Výřez krytky je při dodání uzpůsoben pro ovládací panel zasunutý do horních úchytek čelní strany.

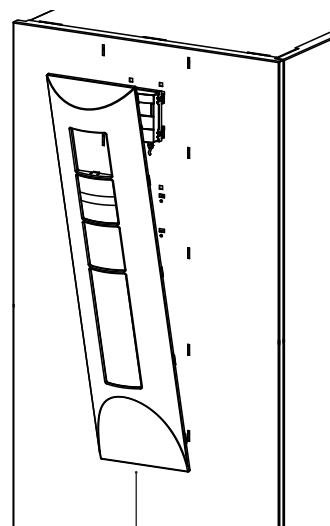
Pokud je ovládací panel vložen do spodních úchytek čelní strany, musíte nejprve vyjmout záslepku a poté ji znovu vložit nad logo.



Krytka při dodání:

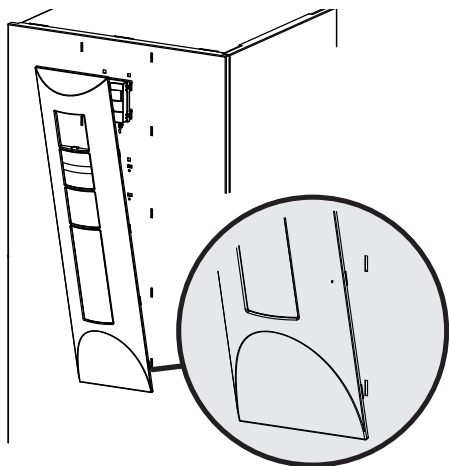
- 1 výřez pro ovládací panel
- 2 logo
- 3 záslepka

1. Nejprve zasuňte krytku **dolní částí** do určených štěrbin na přední straně.

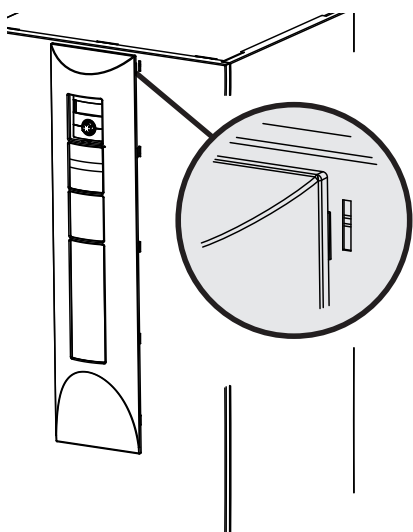




- Počínaje na jedné straně a postupně směrem nahoru zajistěte západky krytky do odpovídajících štěrbin na přední straně.



- Poté na opačné straně postupně směrem nahoru zajistěte západky krytky do odpovídajících štěrbin přední strany.
- Nakonec do odpovídajících štěrbin na přední straně zatlačte horní západky krytky.



27.2 Demontáž krytky

Aby bylo možné krytku sejmout, je třeba nejprve uvolnit západky **stisknutím na jedné straně směrem ke středu krytky**.

Poté uvolněte západky na opačné straně.

28 Nastavení přepouštěcího ventilu



POZNÁMKA

Činnosti v této části jsou nezbytné pouze pro uspořádání nádrží v řadě.

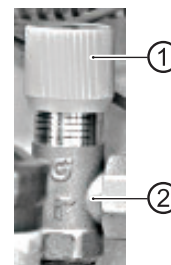
Pracovní kroky proveďte rychle, jinak může dojít k překročení maximální teploty zpátečky a tepelné čerpadlo se přepne do stavu poruchy vysokého tlaku.

Otočením nastavovacího knoflíku na přepařovací ventilu doprava zvýšíte teplotní rozdíl (teplotní spád), otočením doleva jej snížíte.

System musí běžet v režimu vytápění (ideálně ve studeném stavu).

- V případě nízké teploty topné křivky: Nastavte systém na „Nucené vytápění“.
- Viz návod k obsluze řídicí jednotky vytápění a tepelného čerpadla
- Uzavřete ventily topného okruhu.
- Ujistěte se, že celkový průtok je veden přes přepouštěcí ventil.
- Odečtěte teplotu přívodu a zpátečky na řídicí jednotce vytápění a tepelného čerpadla.
- Viz návod k obsluze řídicí jednotky vytápění a tepelného čerpadla
- Otáčejte nastavovacím knoflíkem (①) přepouštěcího ventilu (②), dokud nebude teplotní spád mezi teplotou výstupní a vratné vody nastaven takto:

Venkovní teplota	Doporučené nastavení
-10 °C	4 K
0 °C	5 K
10 °C	8 K
20 °C	9 K
30 °C	10 K



- Otevřete ventily topného okruhu.
- Resetujte řídicí jednotku vytápění a tepelného čerpadla.



29 Uvedení do provozu



NEBEZPEČÍ

Jednotku lze uvést do provozu pouze tehdy, jsou-li nainstalovány vzduchové kanály, krytky proti povětrnosti a dešti a jsou zavřené krycí panely.



POZNÁMKA

Uvedení do provozu musí být provedeno v režimu topení.

1. Provedte důkladnou kontrolu instalace a projděte si obecný kontrolní seznam.

→ Viz domovská stránka výrobce

Kontrolou instalace zabráníte poškození systému tepelného čerpadla, které by mohlo být způsobeno neodborně provedenými pracemi.

Zkontrolujte zejména:

- **Pravotočivost elektrického pole** napájení (kompresoru).
 - Zda **instalace i montáž** tepelného čerpadla byly provedeny podle požadavků uvedených v tomto návodu k obsluze.
 - Zda byly řádně dokončeny elektroinstalační práce.
 - Napájecí zdroj pro tepelné čerpadlo musí být vybaven vícepólovým automatickým jističem se vzdáleností kontaktů minimálně 3 mm podle IEC 60947-2.
 - Topný okruh musí být propláchnut, naplněn a důkladně odvzdušněn.
 - Všechny ventily a jiná uzavírací zařízení topného okruhu musí být otevřené.
 - Potrubní systémy a součásti systému musí být utěsněné.
2. Pečlivě vyplňte a podepište protokol o dokončení instalace systému tepelného čerpadla.
- Viz domovská stránka výrobce
3. V Německu:
Zašlete oznámení o dokončení instalace systému tepelného čerpadla a obecný kontrolní seznam do oddělení zákaznických služeb výrobce.

V jiných zemích:

Zašlete oznámení o dokončení instalace systému tepelného čerpadla a obecný kontrolní seznam místnímu partnerovi výrobce.

4. Systém tepelného čerpadla uvádí do provozu personál zákaznického servisu, který je držitelem oprávnění od výrobce. Zprovoznění je placenou službou!

30 Údržba jednotky

Chladicí okruh tepelného čerpadla nevyžaduje žádnou pravidelnou údržbu.

Podle nařízení EU (ES) 517/2014 je u některých tepelných čerpadel zákonem vyžadována kontrola těsnosti a vedení provozního deníku!

→ Provozní deník pro tepelná čerpadla, viz část „Informace o použití provozního deníku“

Součásti topného okruhu a zdroje tepla (ventily, expanzní nádoby, oběhová čerpadla, filtry, lapače nečistot) by měly být kontrolovány a čištěny podle potřeby – minimálně jednou ročně – kvalifikovaným technikem topného nebo chladicího systému.

! UPOZORNĚNÍ

Pravidelně kontrolujte, zda může kondenzát z jednotky volně odtékat. Za tímto účelem pravidelně kontrolujte vanu pro kondenzát v jednotce a odvod kondenzátu, zda nejsou znečištěné či ucpané a v případě potřeby je vyčistěte.

Vždy pravidelně kontrolujte nerušený přívod vzduchu. Zúžení nebo dokonce blokády vznikají například

- při provádění zateplení domu kvůli polystyrenovým kuličkám,
- kvůli obalovému materiálu (fólie, kartony atd.)
- kvůli listí, sněhu, námraze a podobným nánosům v souvislosti s počasím
- kvůli vegetaci (keře, vysoká tráva atd.)
- zakrytím vzduchových šachet (ochrana proti hmyzu atd.),

a je třeba jim zabránit nebo je okamžitě odstranit.

Námraza na ochranné mřížce

Pokud teploty klesnou pod bod mrazu a zároveň je vysoká vlhkost, může se na ochranné mřížce tvořit ledová námraza. Aby byl zajištěn bezproblémový provoz, je nutné v pravidelných intervalech námrazu odstraňovat.



30.1 Roční údržba

- Rozborem ověřte kvalitu topné vody. V případě odchylek od specifikace neprodleně proveďte vhodná opatření.

Nejllepší je uzavřít smlouvu o údržbě se společností, která provádí instalaci topení. Společnost pak bude provádět požadovanou údržbu v pravidelných intervalech.



POZNÁMKA

Každá osoba, která pracuje na chladicím okruhu, musí mít osvědčení o kvalifikaci vydané průmyslem akreditovaným orgánem.

30.2 Čištění a proplachování součástí jednotky



VAROVÁNÍ

Součásti jednotky smí čistit a proplachovat pouze pracovníci zákaznického servisu s oprávněním výrobce. Používejte pouze kapaliny doporučené výrobcem.

Po propláchnutí kondenzátoru chemickými čisticími prostředky musí následovat neutralizace zbytků a intenzivní propláchnutí vodou. Vždy zohledněte technické údaje výrobce výměníku tepla.

31 Poruchy

V případě poruchy můžete zjistit příčinu poruchy prostřednictvím diagnostického programu řídicí jednotky vytápění a tepelného čerpadla.

- Viz návod k obsluze regulátoru vytápění a tepelného čerpadla



VAROVÁNÍ

Servis a práce na opravách součástí jednotky smí provádět pouze pracovníci zákaznického servisu s oprávněním výrobce.



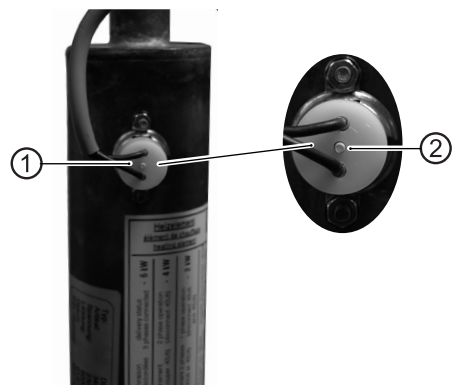
POZNÁMKA

Pokud se vypne bezpečnostní omezovač teploty na elektrickém topném tělese (v závislosti na modelu jednotky), nezobrazuje se žádná porucha.

31.1 Odblokování bezpečnostního omezovače teploty

V elektrickém topném tělese je instalován bezpečnostní omezovač teploty (v závislosti na typu jednotky). Pokud tepelné čerpadlo selže nebo je v systému přítomen vzduch:

- Zkontrolujte, zda je tlačítko reset (②) bezpečnostního omezovače teploty (①) vysunutě (cca o 2 mm).



- Zatlačte tlačítko pro reset (②) zpět směrem dovnitř.
- Pokud bezpečnostní omezovač teploty vybaví znovu, kontaktujte místního partnera výrobce nebo zákaznický servis výrobce.



32 Demontáž



NEBEZPEČÍ

Nebezpečí smrtelného úrazu elektrickým proudem!

Práce na elektrickém připojení smí provádět pouze kvalifikovaní elektrikáři.

Před otevřením jednotky odpojte systém od napájení a zajistěte jej proti opětovnému zapnutí!



VAROVÁNÍ

Demontáž jednotky ze systému smí provádět pouze kvalifikovaní technici topných nebo chladicích systémů.



UPOZORNĚNÍ

Zajistěte správnou likvidaci nebo recyklaci součástí jednotky, chladiva a oleje v souladu s platnými předpisy, normami a směrnicemi.

32.1 Vyjmutí záložní baterie



UPOZORNĚNÍ

Před vyřazením řídicí jednotky vytápění a tepelného čerpadla vyjměte zálohovací baterii umístěnou na desce procesoru. Baterii lze vysunout pomocí šroubováku. Baterii a elektronické součásti likvidujte v souladu s ekologickými požadavky.



Technické údaje / rozsah dodávky

Typ tepelného čerpadla	Solanka/voda Vzduch/voda Voda/voda		• vztahuje se — nevztahuje se	
Místo instalace	Uvnitř venku		• vztahuje se — nevztahuje se	
Shoda			CE	
Údaje o výkonu	Topný výkon/COP při			
	A7/W35	Standardní bod podle DIN EN 14511-x: 2013	2 kompresory 1 kompresor	kW ... kW ...
	A7/W45	Standardní bod podle DIN EN 14511-x: 2013	2 kompresory 1 kompresor	kW ... kW ...
	A2/W35	Pracovní bod podle DIN EN 14511-x: 2013	2 kompresory 1 kompresor	kW ... kW ...
	A10/W35	Pracovní bod podle DIN EN 14511-x: 2013	2 kompresory 1 kompresor	kW ... kW ...
	A-7/W35	Pracovní bod podle DIN EN 14511-x: 2013	2 kompresory 1 kompresor	kW ... kW ...
	A-15/W65		2 kompresory 1 kompresor	kW ... kW ...
Limity použití	Topný okruh		°C	
	Zdroj tepla		°C	
	Další provozní body		°C	
Hlučnost	Hladina vnitřního akustického tlaku (zkušební pole na volném prostranství, vzdálenost 1 m kolem motoru, průměr)		dB(A)	
	Hladina vnějšího akustického tlaku (zkušební pole na volném prostranství, vzdálenost 1 m kolem přívodu vzduchu, průměr) (2x 1 m originální přímý vzduchový kanál)		dB(A)	
	Hladina akustického výkonu, uvnitř		dB(A)	
	Hladina akustického výkonu, venku		dB(A)	
Zdroj tepla	Objemový průtok vzduchu při maximální vnější kompresi		m ³ /h	
	Maximální vnější tlak		Pa	
Topný okruh	Objemový průtok: minimální průtok jmenovitý průtok A7/W35 DIN EN 14511-x: 2013 maximální průtok		l/h	
	Tlaková ztráta tepelného čerpadla Δp objemový průtok		bar l/h	
	Dispoziční tlak tepelného čerpadla Δp objemový průtok		bar l/h	
	Objem vyrovnávací nádrže		l	
	Trojcestný ventil, topení / teplá voda		...	
Obecné údaje o jednotce	Rozměry (viz rozměrový výkres pro danou velikost jednotky)		rozm. jednotky	
	Celková hmotnost		kg	
	Připojení	Topný okruh	...	
		Zdroj tepla	...	
	Chladivo	Typ chladiva Množství	... kg	
	Volný průřez, vzduchové kanály		mm	
	Průřez, zkondenzovaná voda / délka od jednotky		mm m	
Elektrické parametry	Kód napětí vícepólový jistič tepelného čerpadla **)		... A	
	Kód napětí jistič ovládacího napětí **)		... A	
	Kód napětí jistič elektrického topného tělesa **)		A	
	Tepelné čerpadlo	Efektivní spotřeba energie ve standardním bodě A7/W35 podle, podle DIN EN 14511-x: 2013: Příkon proud $\cos\phi$	kW A ...	
		Maximální proud zařízení v mezích použití	A	
		Rozběhový proud: přímý se softstartérem	A A	
		Třída ochrany	IP	
		Výkon elektrického topného tělesa 3 2 1 fáze	kW kW kW	
	Součásti	Oběhové čerpadlo topného okruhu při jmenovitém průtoku: Příkon proud	kW A	
Bezpečnostní vybavení	Bezpečnostní prvek topného okruhu Bezpečnostní prvek zdroje tepla		Součást dodávky: • ano — ne	
Regulátor topení a tepelného čerpadla			Součást dodávky: • ano — ne	
Kabel pro ovládání a čidla			Součást dodávky: • ano — ne	
Napájecí kabel jednotky			Součást dodávky: • ano — ne	
Elektronický softstartér			integrovaný: • ano — ne	
Expanzní nádoby	Zdroj tepla: Rozsah dodávky Objem Počáteční tlak		• ano — ne bar	
Přepouštěcí ventil			integrovaný: • ano — ne	
Tlumení vibrací	Topný okruh zdroj tepla		Součásti dodávky: • ano — ne	

UK813517b

*) v závislosti na tolerancích součástí a průtoku **) podle místních předpisů n.n. = nezjistitelné w.w. = volitelné
 1) zpátečka teplé vody 2) výstup teplé vody Údaje o výkonu a provozní limity platí pro čisté výměnní tepla

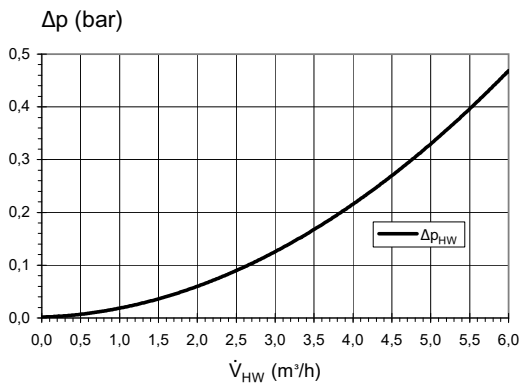
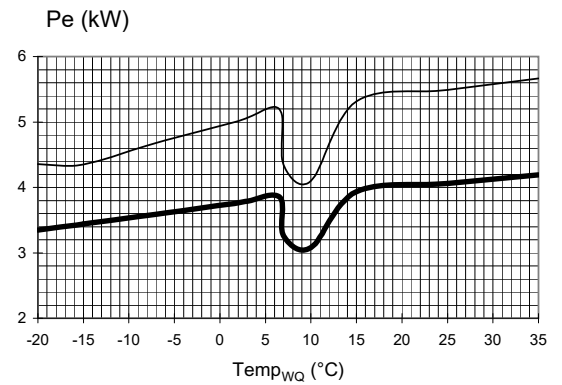
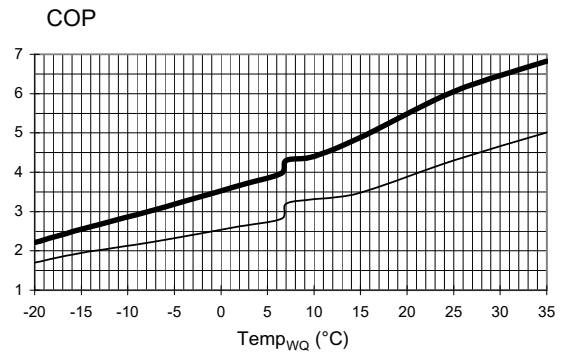
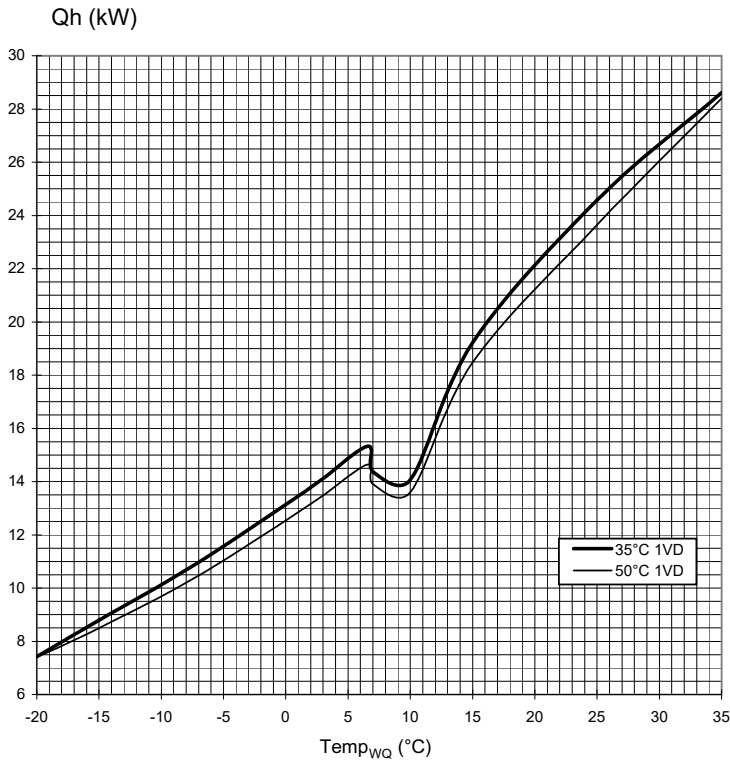


	LW 140(L)	LW 180(L)	LW 251(L)
	— • —	— • —	— • —
	• —	• —	• —
	•	•	•
	—	19,6 3,9	27,3 3,9
	14,4 4,3	10,1 4,2	14,1 4,2
	—	18,7 3,3	26,1 3,3
	13,9 3,5	9,8 3,4	13,7 3,4
	—	17,2 3,6	24,0 3,6
	13,8 3,7	9,5 3,8	13,2 3,8
	—	21,2 4,0	29,2 4,0
	14,1 4,4	10,3 4,5	14,2 4,5
	—	14,1 2,8	19,4 2,8
	10,8 3,0	7,3 2,9	10,1 2,9
	—	—	—
	—	—	—
	20 ¹ – 50 ²	20 ¹ – 50 ²	20 ¹ – 50 ²
	-20 – 35	-20 – 35	-20 – 35
	A> -7 / 60 ²	A> -7 / 60 ²	A> -7 / 60 ²
	50	51	55
	51	52	53
	—	—	—
	56	57	58
	5600	5600	7800
	25	25	25
	2000 2900 3600	2000 3800 4800	2500 5000 6200
	0,12 2900	0,18 3800	0,12 5000
	— —	— —	— —
	—	—	—
	—	—	—
	4	4	5
	370	420	540
	G5/4*AG	G5/4*AG	G5/4*AG
	—	—	—
	R407C 5,8	R407C 6,8	R407C 9,8
	770 x 770	770 x 770	770 x 770
	30 1	30 1	30 1
	3~N/PE/400V/50Hz C16	3~N/PE/400V/50Hz C20	3~N/PE/400V/50Hz C25
	1~N/PE/230V/50Hz B10	1~N/PE/230V/50Hz B10	1~N/PE/230V/50Hz B10
	3~N/PE/400V/50Hz B16	3~N/PE/400V/50Hz B16	3~N/PE/400V/50Hz B16
	3,4 7,0 0,7	5,0 (2,4) 10,3 (4,9) 0,7 (0,7)	7,0 (3,4) 14,4 (7,0) 0,7 (0,7)
	13,0	18,0	24,5
	74 26	51,5 30	74 30
	20	20	20
	9 6 3	9 6 3	9 6 3
	— —	— —	— —
	— —	— —	— —
	•	•	•
	—	—	—
	—	—	—
	•	•	•
	— — —	— — —	— — —
	—	—	—
	—	—	—
	813522d	813523e	813524e



LW 140(L)

Výkonnostní křivky



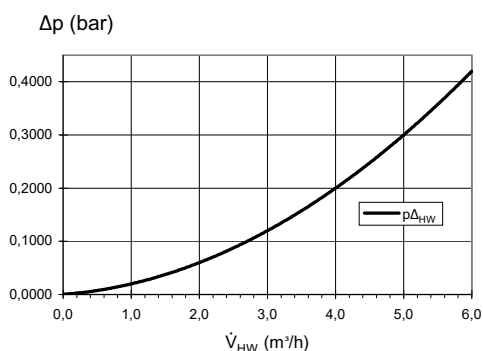
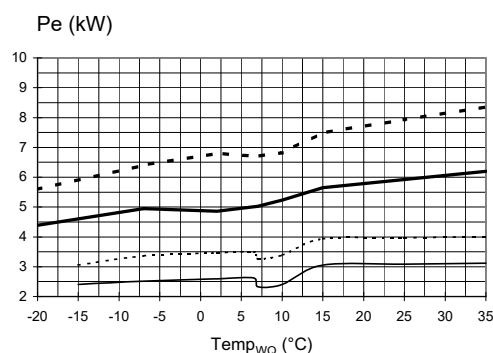
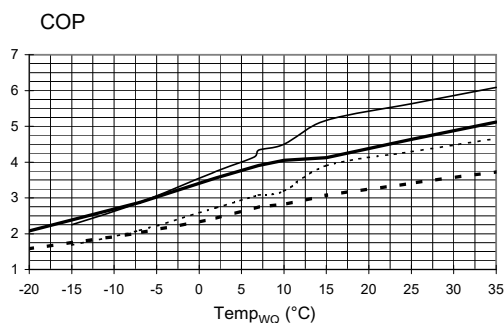
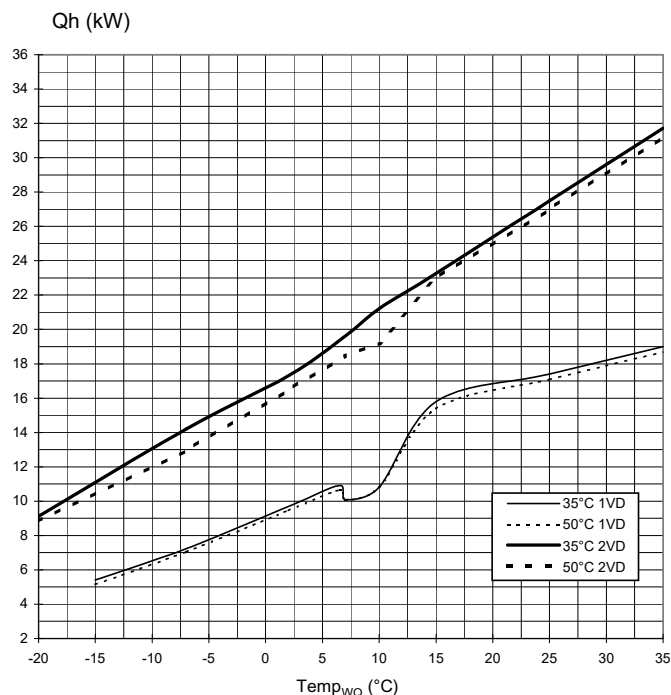
823154

Legenda:	UK823129L/170408
V _{HW}	Objemový průtok, topná voda
Temp _{WQ}	Teplota, zdroj tepla
Qh	Topný výkon
Pe	Příkon
COP	Koeficient výkonu, topný faktor / hodnocení účinnosti
Δp _{HW}	Tlaková ztráta tepelného čerpadla
VD	Kompresor(y)



Výkonnostní křivky

LW 180(L)



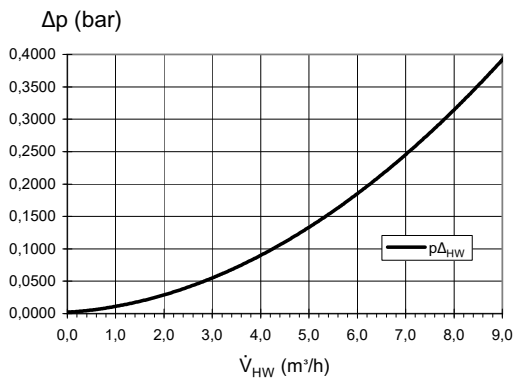
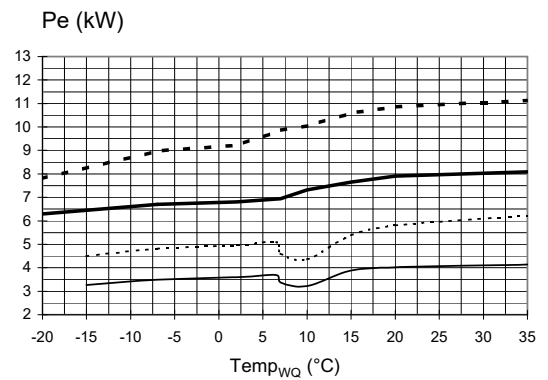
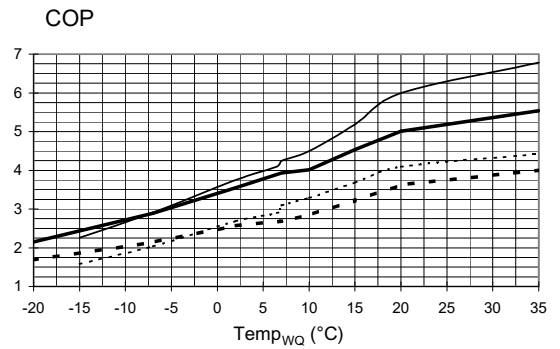
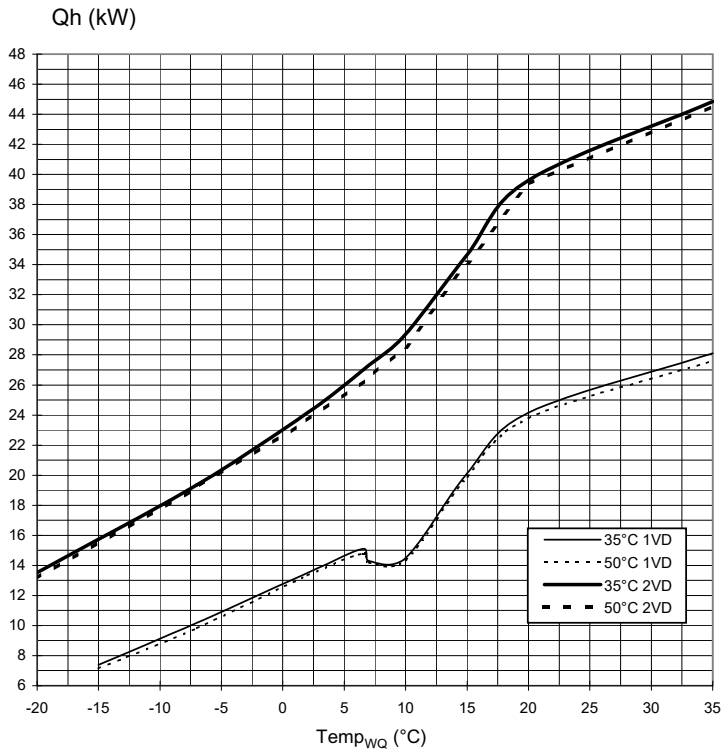
823155

Legenda:	UK823129L/170408
\dot{V}_{HW}	Objemový průtok, topná voda
$Temp_{WQ}$	Teplota, zdroj tepla
Q_h	Topný výkon
P_e	Příkon
COP	Koeficient výkonu, topný faktor / hodnocení účinnosti
Δp_{HW}	Tlaková ztráta tepelného čerpadla
VD	Kompresor(y)



LW 251(L)

Výkonnostní křivky



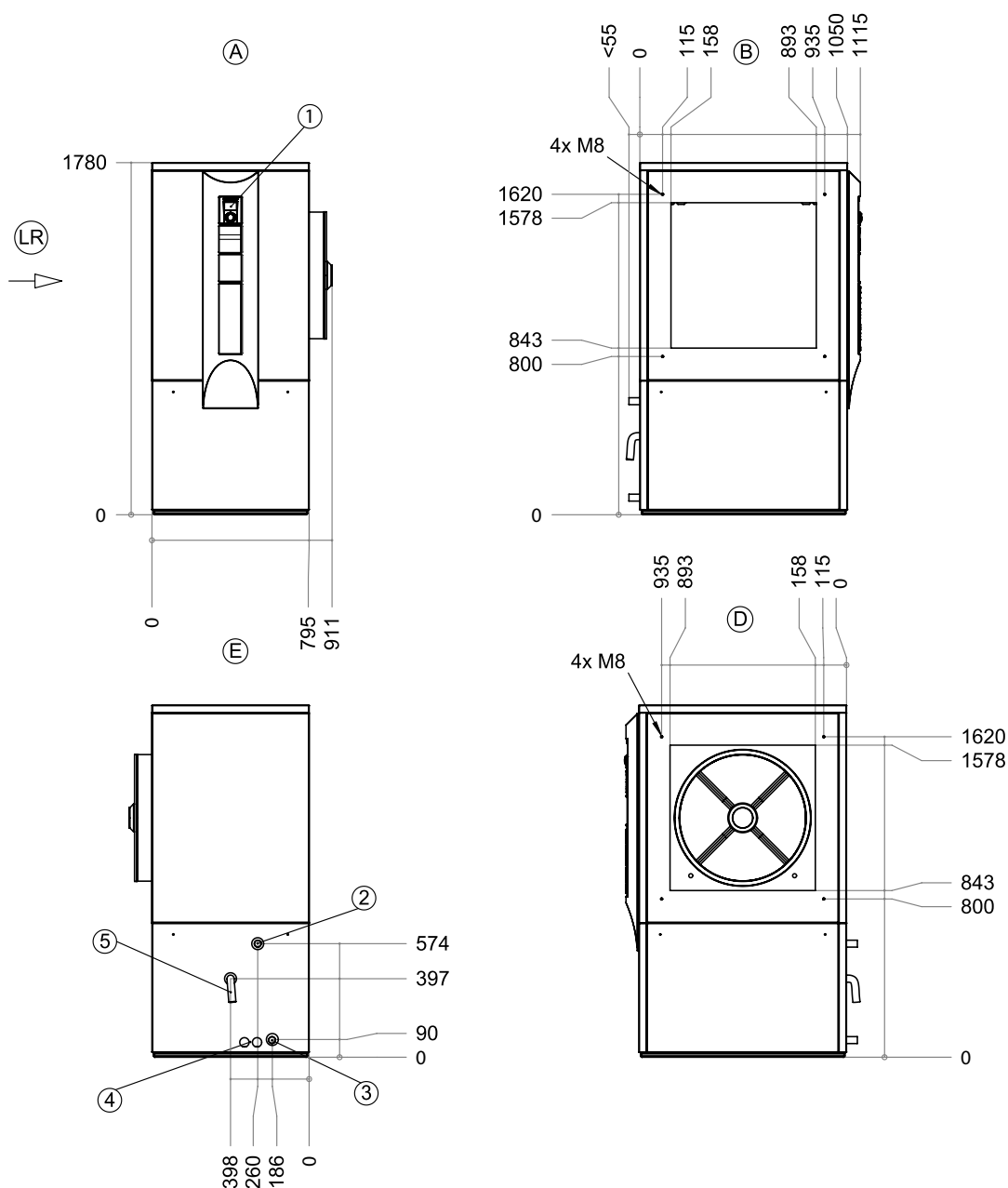
823156a

Legenda:	UK823129L/170408
V _{HW}	Objemový průtok, topná voda
Temp _{wQ}	Teplota, zdroj tepla
Q _h	Topný výkon
Pe	Příkon
COP	Koeficient výkonu, topný faktor / hodnocení účinnosti
Δp _{HW}	Tlaková ztráta tepelného čerpadla
VD	Kompresor(y)



LW 140 – LW 180

Rozměrové výkresy



Legenda: UK819355b
Všechny rozměry jsou v mm.

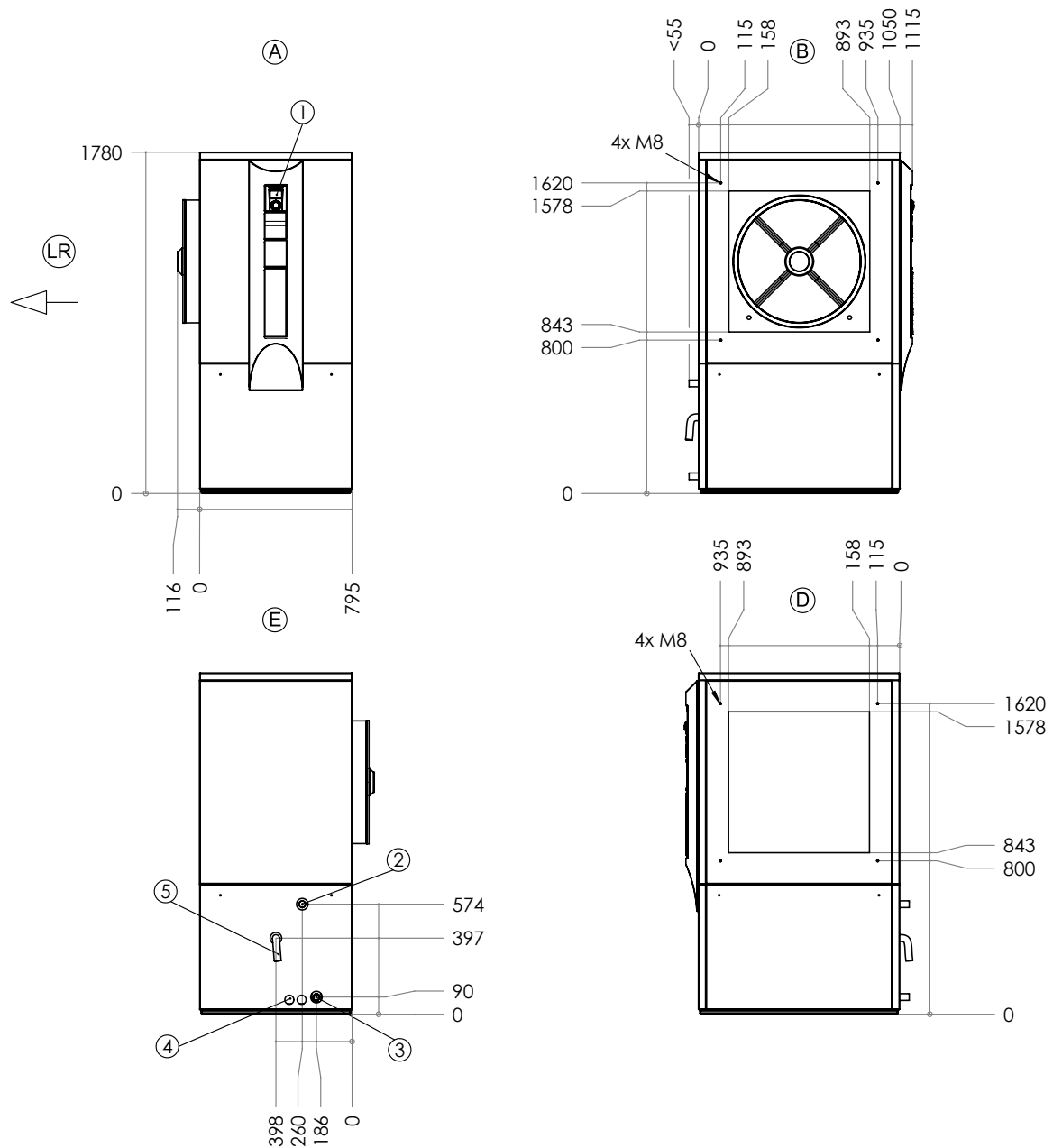
- A Přední pohled
- B Boční pohled zleva
- D Boční pohled zprava
- E Pohled zezadu
- LR Směr proudění vzduchu

Položka	Označení	
1	Ovládací panel	
2	Výstup teplé vody (průtok)	G 5/4" DIN ISO 228
3	Přívod teplé vody (zpátečka)	G 5/4" DIN ISO 228
4	Průchodky pro elektrické kabely a kabely čidel	
5	Hadice pro odvod kondenzátu vnitř. $\varnothing 30$	Délka od zařízení 1 m



Rozměrové výkresy

LW 140L – LW 180L



Legenda: UK819356a
Všechny rozměry jsou v mm.

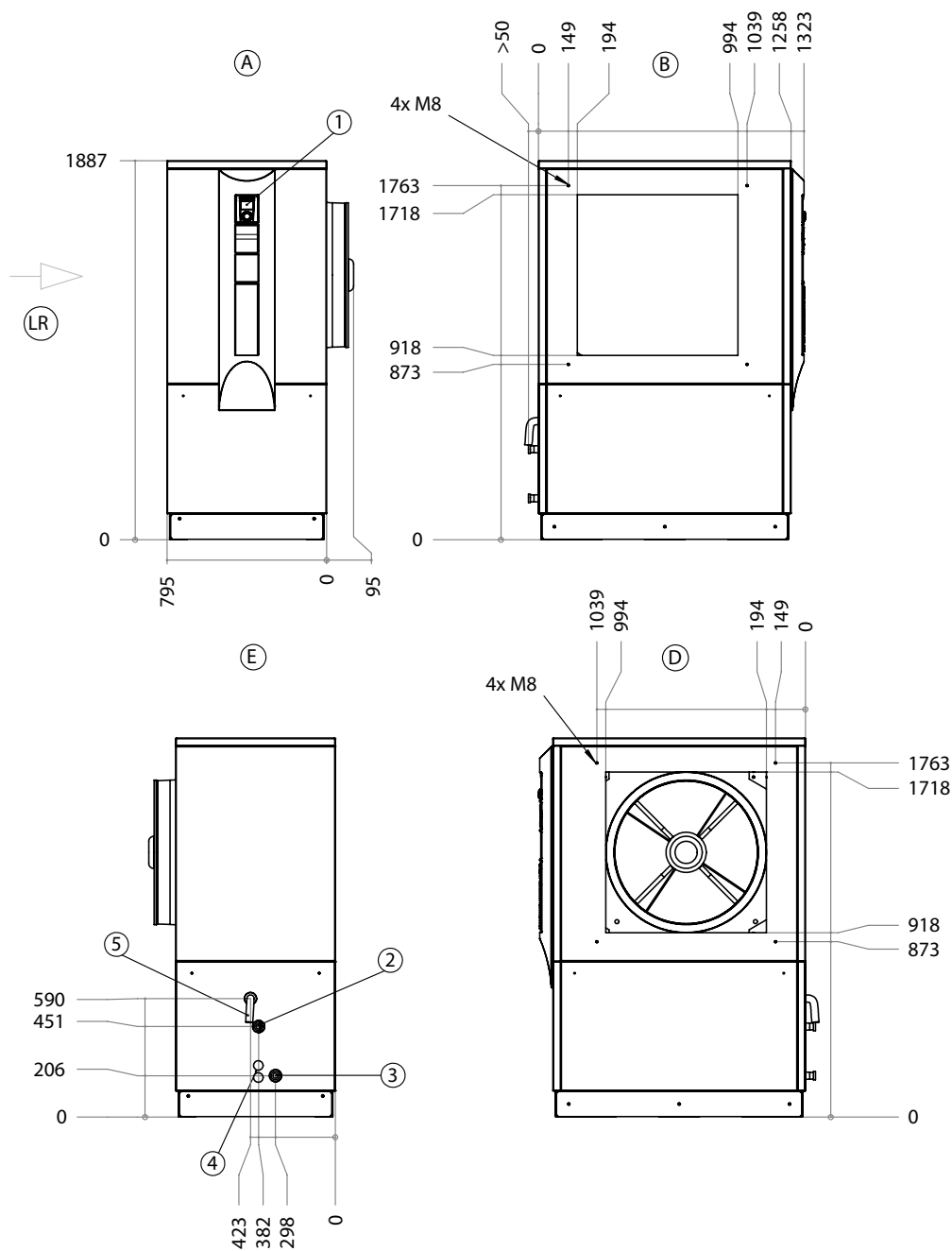
- A Přední pohled
- B Boční pohled zleva
- D Boční pohled zprava
- E Pohled zezadu
- LR Směr proudění vzduchu

Položka	Označení	
1	Ovládací panel	
2	Výstup teplé vody (průtok)	G 5/4" DIN ISO 228
3	Prívod teplé vody (zpátečka)	G 5/4" DIN ISO 228
4	Průchodky pro elektrické kabely a kabely čidel	
5	Hadice pro odvod kondenzátu vnitř. $\varnothing 30$	Délka od zařízení 1 m



LW 251

Rozměrové výkresy



Legenda: UK819357b
 Všechny rozměry jsou v mm.

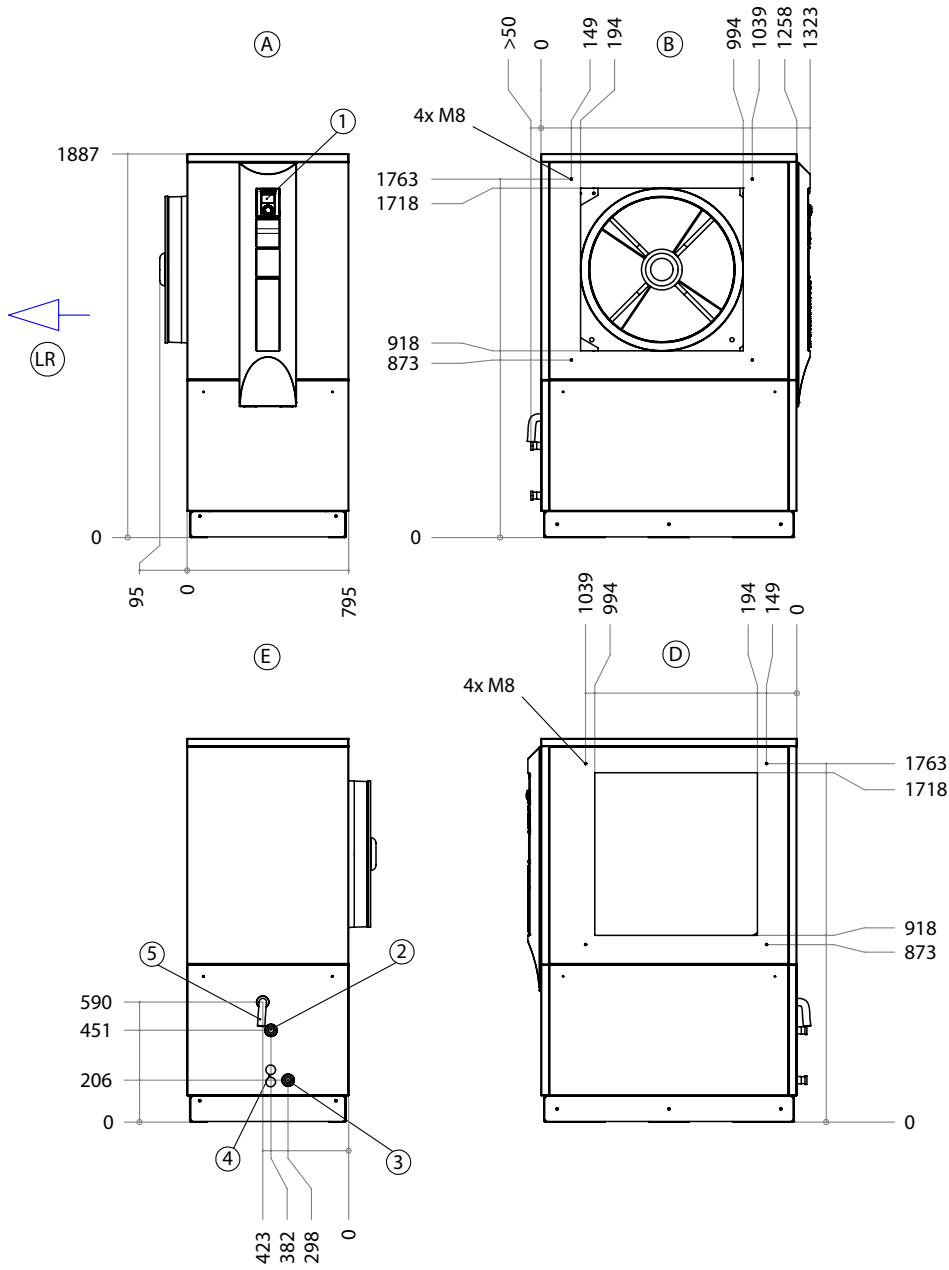
- A Přední pohled
- B Boční pohled zleva
- D Boční pohled zprava
- E Pohled zezadu
- LR Směr proudění vzduchu

Položka	Označení	
1	Ovládací panel	
2	Výstup teplé vody (průtok)	G 5/4" DIN ISO 228
3	Přívod teplé vody (zpátečka)	G 5/4" DIN ISO 228
4	Průchodky pro elektrické kabely a kabely čidel	
5	Hadice pro odvod kondenzátu vnitř. ø30	Délka od zařízení 1 m



Rozměrové výkresy

LW 251L



Legenda: UK819358b
Všechny rozměry jsou v mm.

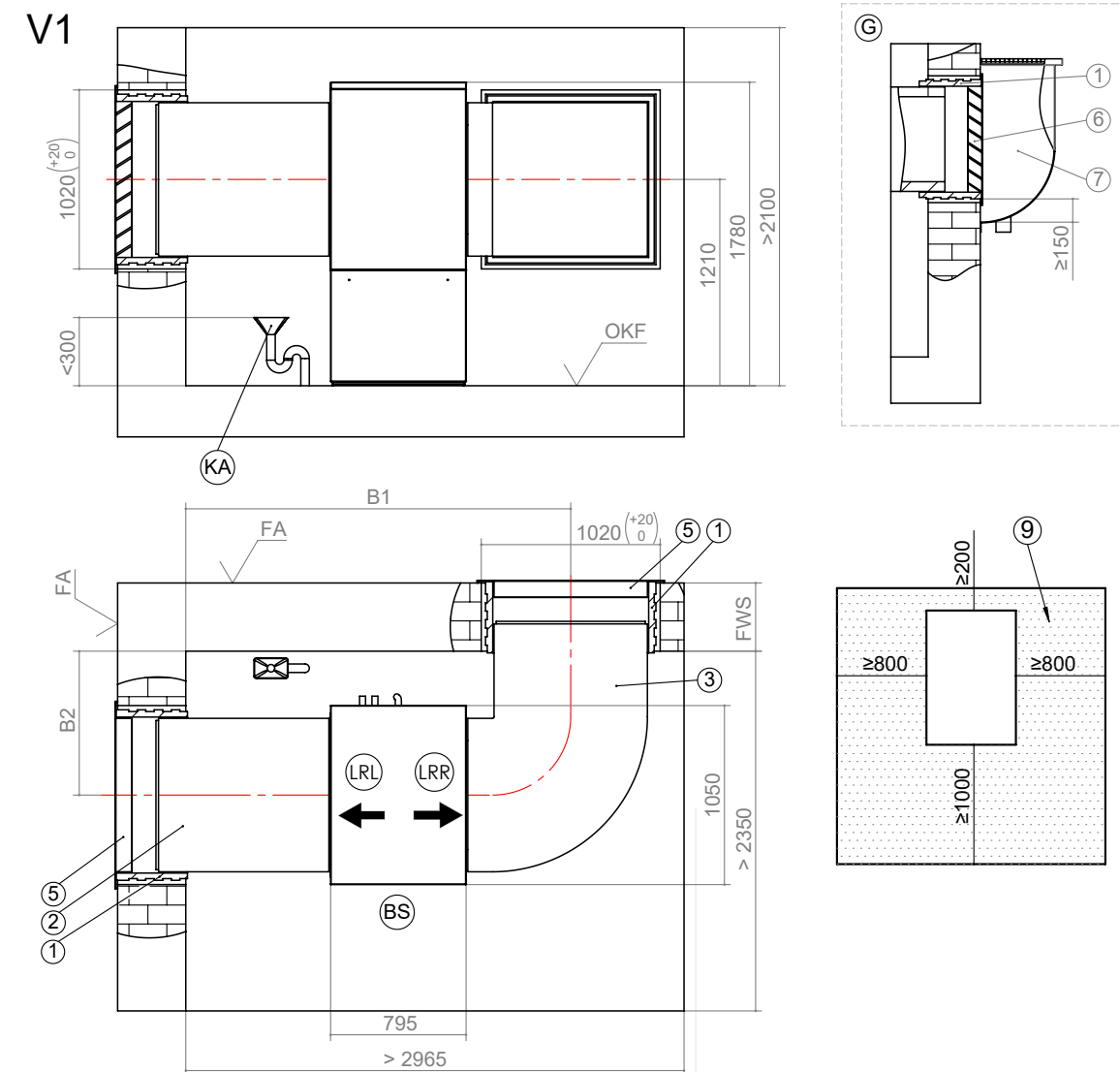
- A Přední pohled
- B Boční pohled zleva
- D Boční pohled zprava
- E Pohled zezadu
- LR Směr proudění vzduchu

Položka	Označení	
1	Ovládací panel	
2	Výstup teplé vody (průtok)	G 5/4" DIN ISO 228
3	Přívod teplé vody (zpátečka)	G 5/4" DIN ISO 228
4	Průchodky pro elektrické kabely a kabely čidel	
5	Hadice pro odvod kondenzátu vnitř. ø30	Délka od zařízení 1 m



LW 140(L) – LW 180(L)

Instalační plán verze 1



Položka Označení

B1	S tloušťkou hotové stěny 240 až 320	2340
	S tloušťkou hotové stěny 320 až 400	2260
B2	S tloušťkou hotové stěny 240 až 320	920
	S tloušťkou hotové stěny 320 až 400	840

V1 Verze 1

OKF Horní hrana hotové podlahy

FA Hotová vnější fasáda

LR Směr proudění vzduchu

LRR Směr proudění vzduchu u zařízení s ventilátorem vpravo

LRL Směr proudění vzduchu u zařízení s ventilátorem vlevo

BS Strana uživatele

FWS Tloušťka hotové stěny

THE Odvádění kondenzátu

G Průřez instalace do světlíku

Rozměr při naklonění tepelného čerpadla = 1950 mm

Rozměr

Legenda: UK819336c-1

Všechny rozměry jsou v mm.

Položka Označení

1 Příslušenství: stěnová průchodka 1000x1000x420

2 Příslušenství, vzduchový kanál 900x900x1000

3 Příslušenství: ohyb vzduchového kanálu 900x1050x1450

5 Instalace nad úroveň terénu

Příslušenství: ochrana proti povětrnosti 1045x1050

6 Instalace do světlíku

Příslušenství: ochrana proti dešti 1045x1050

7 Zajišťuje zákazník: světlík s odtokem vody, min. exponovaný průřez 0,75 m²

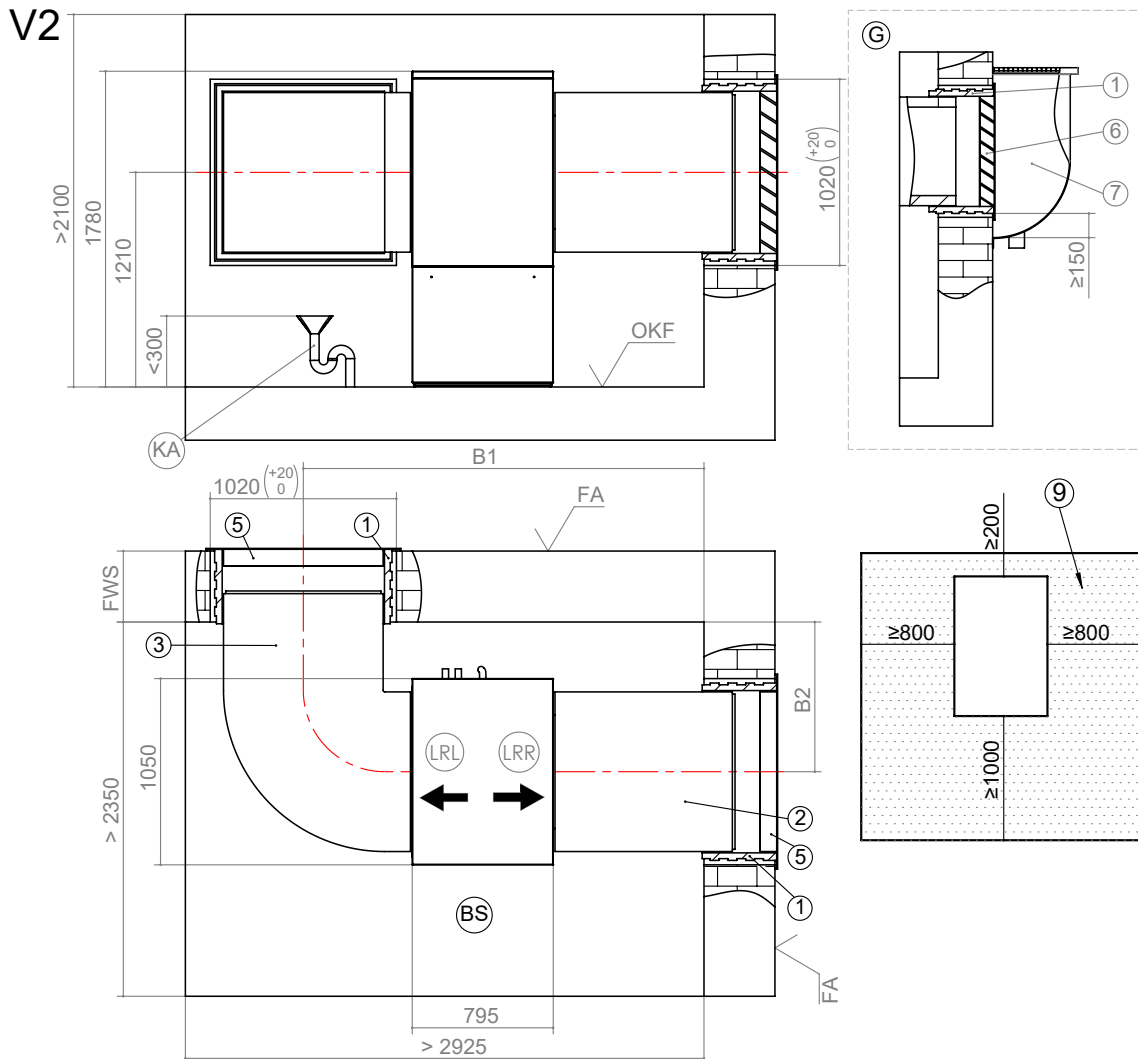
9 Minimální prostor pro servisní účely

Pokud by se vzdálenosti měly zmenšit na minimální rozměr, musí být vzduchové kanály kratší. To však vede k výraznému zvýšení úrovně intenzity hluku!



Instalační plán verze 2

LW 140(L) – LW 180(L)



Položka Označení

B1	S tloušťkou hotové stěny 240 až 320
	S tloušťkou hotové stěny 320 až 400
B2	S tloušťkou hotové stěny 240 až 320
	S tloušťkou hotové stěny 320 až 400

V2	Verze 2
OKF	Horní hrana hotové podlahy
FA	Hotová vnější fasáda

LR	Směr proudění vzduchu
LRR	Směr proudění vzduchu u zařízení s ventilátorem vpravo
LRL	Směr proudění vzduchu u zařízení s ventilátorem vlevo
BS	Strana uživatele
FWS	Tloušťka hotové stěny
THE	Odvádění kondenzátu
G	Průřez instalace do světlíku

Rozměr při naklonění tepelného čerpadla = 1950 mm

Rozměr

2340
2260
920
840

Legenda: UK819336c-2

Všechny rozměry jsou v mm.

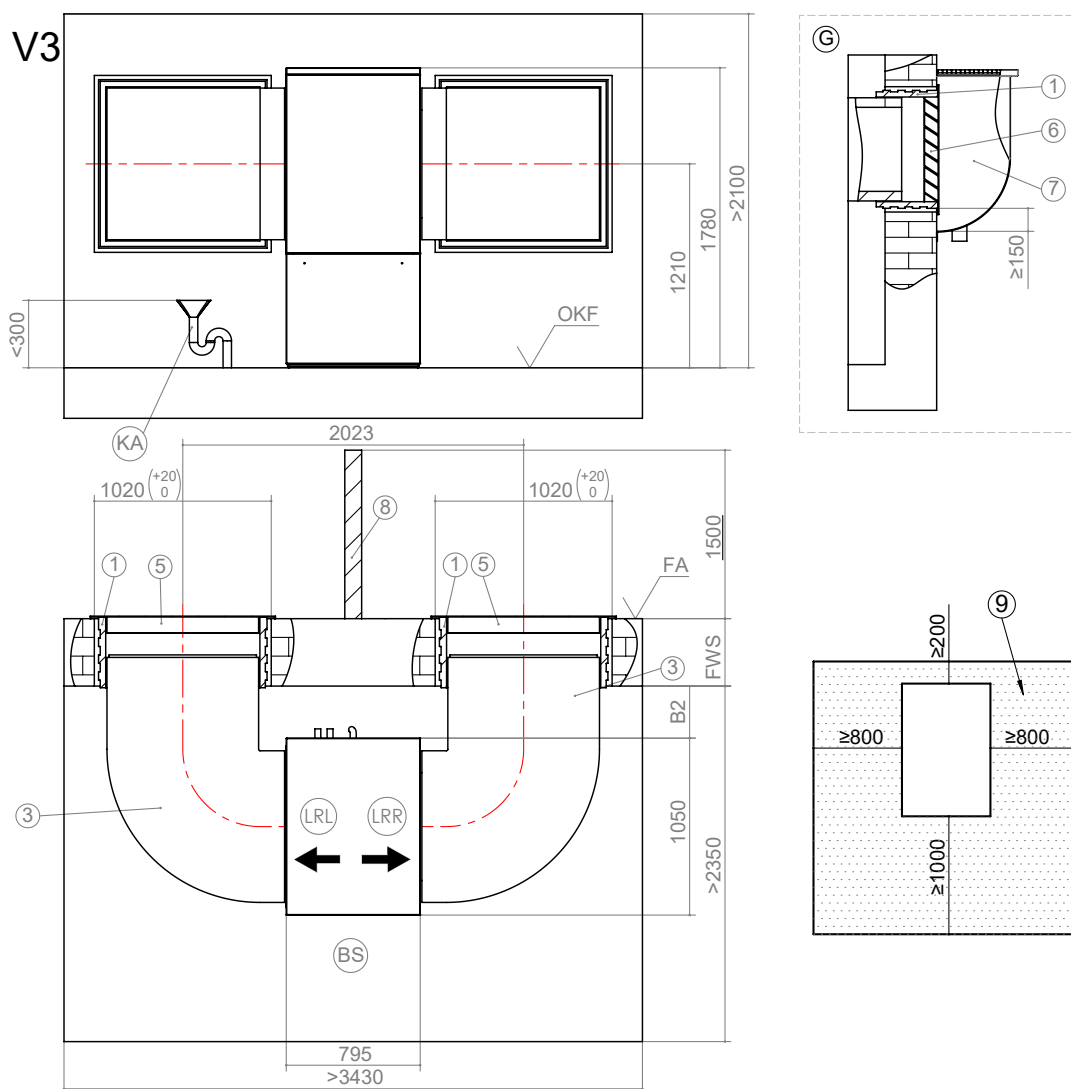
Položka Označení

1	Příslušenství: stěnová průchodka 1000x1000x420
2	Příslušenství, vzduchový kanál 900x900x1000
3	Příslušenství: ohyb vzduchového kanálu 900x1050x1450
5	Instalace nad úroveň terénu Příslušenství: ochrana proti povětrnosti 1045x1050
6	Instalace do světlíku Příslušenství: ochrana proti dešti 1045x1050
7	Zajišťuje zákazník: světlík s odtokem vody, min. exponovaný průřez 0,75 m ²
9	Minimální prostor pro servisní účely Pokud by se vzdálenosti měly zmenšit na minimální rozměr, musí být vzduchové kanály kratší. To však vede k výraznému zvýšení úrovně intenzity hluku!



LW 140(L) – LW 180(L)

Instalační plán verze 3



Položka Označení

B2 S tloušťkou hotové stěny 240 až 320
S tloušťkou hotové stěny 320 až 400

V3 Verze 3

OKF Horní hrana hotové podlahy

FA Hotová vnější fasáda

LR Směr proudění vzduchu

LRR Směr proudění vzduchu u zařízení s ventilátorem vpravo

LRL Směr proudění vzduchu u zařízení s ventilátorem vlevo

BS Strana uživatele

FWS Tloušťka hotové stěny

THE Odvádění kondenzátu

G Průřez instalace do světlíku

Rozměr

390
310

Legenda: UK819336c-3

Všechny rozměry jsou v mm.

Položka Označení

1 Příslušenství: stěnová průchodka 1000x1000x420

3 Příslušenství, ohyb vzduchového kanálu 900x1050x1450

5 Instalace nad úroveň terénu

Příslušenství: ochrana proti povětrnosti 1045x1050

6 Instalace do světlíku

Příslušenství: ochrana proti dešti 1045x1050

7 Zajišťuje zákazník: světlík s odtokem vody, min. exponovaný průřez 0,75 m²

8 Oddělení ventilace:

Hloubka 1000

Výška při instalaci světlíku 1000

Výška při instalaci nad úroveň terénu 1700, 300 nad ochranou proti povětrnostním vlivům

Minimální prostor pro servisní účely

Pokud by se vzdálenosti měly zmenšit na minimální rozměr, musí být vzduchové kanály kratší. To však vede k výraznému zvýšení úrovně intenzity hluku!

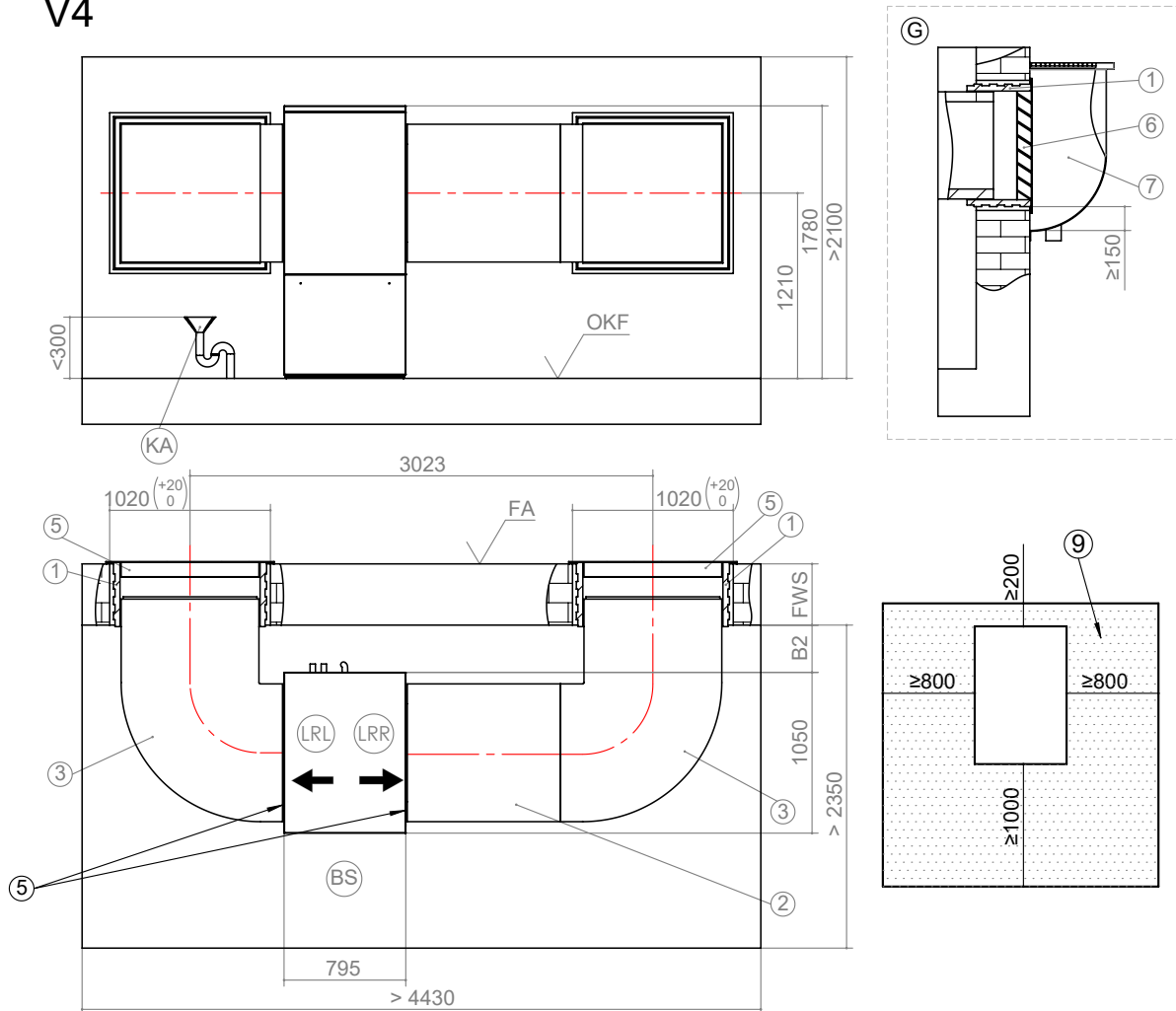
Rozměr při naklonění tepelného čerpadla = 1950 mm



Instalační plán verze 4

LW 140(L) – LW 180(L)

V4



Položka Označení

B2 S tloušťkou hotové stěny 240 až 320
S tloušťkou hotové stěny 320 až 400

Rozměr

390
310

Legenda: UK819336c-4

Všechny rozměry jsou v mm.

Položka Označení

1 Příslušenství: stěnová průchodka 1000x1000x420
2 Příslušenství, vzduchový kanál 900x900x1000
3 Příslušenství: ohyb vzduchového kanálu 900x1050x1450
5 Instalace nad úroveň terénu
Příslušenství: ochrana proti povětrnosti 1045x1050

V4 Verze 4
OKF Horní hrana hotové podlahy
FA Hotová vnější fasáda
LR Směr proudění vzduchu
LRR Směr proudění vzduchu u zařízení s ventilátorem vpravo
LRL Směr proudění vzduchu u zařízení s ventilátorem vlevo
BS Strana uživatele

6 Instalace do světlíku
Příslušenství: ochrana proti dešti 1045x1050

FWS Tloušťka hotové stěny
THE Odvádění kondenzátu
G Průřez instalace do světlíku

7 Zajišťuje zákazník: světlík s odtokem vody, min. exponovaný průřez 0,75 m²

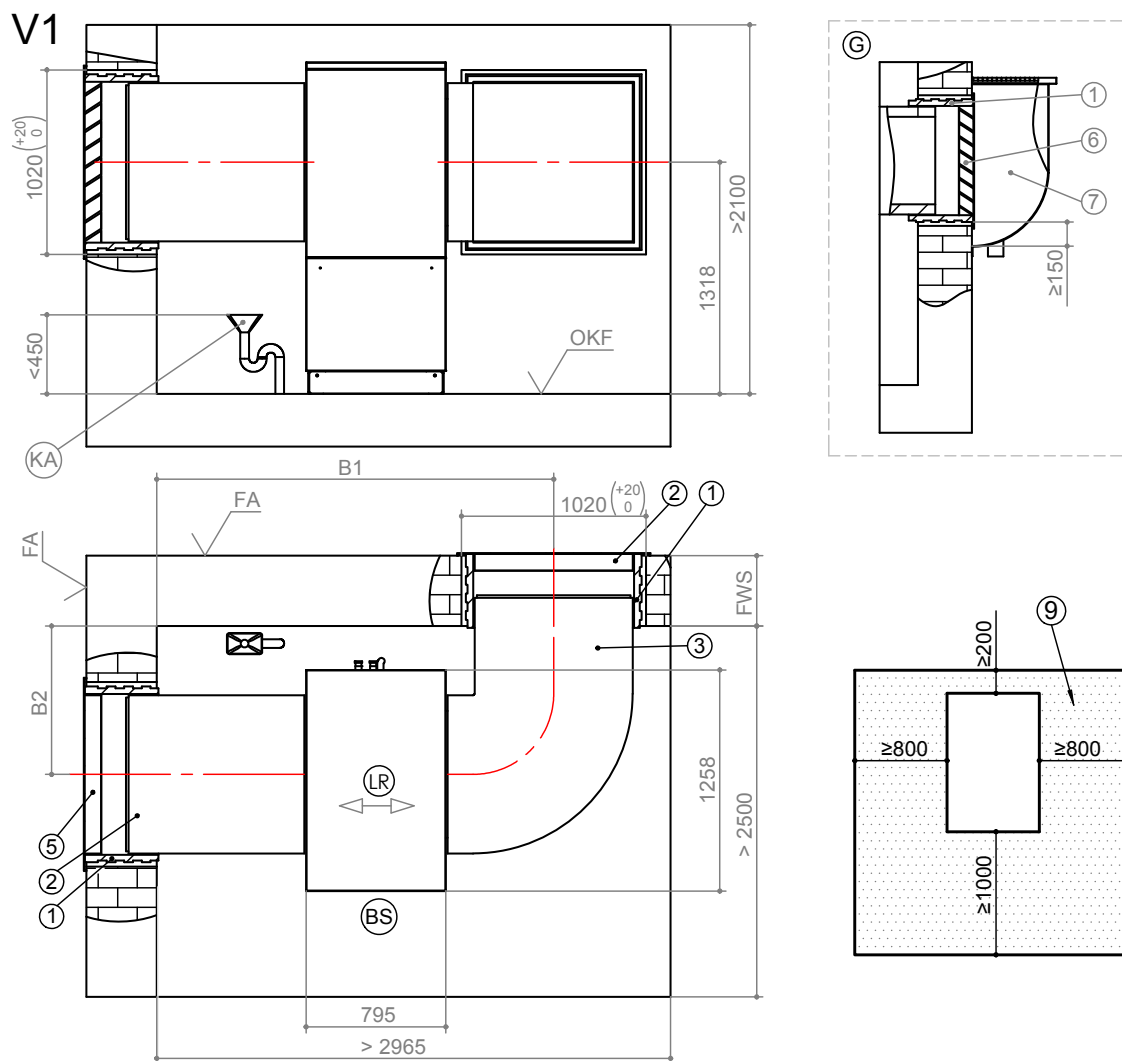
Rozměr při naklonění tepelného čerpadla = 1950 mm

9 Minimální prostor pro servisní účely
Pokud by se vzdálenosti měly zmenšit na minimální rozměr, musí být vzduchové kanály kratší. To však vede k výraznému zvýšení úrovně intenzity hluku!



LW 251(L)

Instalační plán verze 1



Legenda: UK819337a-1

Všechny rozměry jsou v mm.

Položka	Označení	Rozměr
B1	S tloušťkou hotové stěny 240 až 320	2340
	S tloušťkou hotové stěny 320 až 400	2260
B2	S tloušťkou hotové stěny 240 až 320	920
	S tloušťkou hotové stěny 320 až 400	840

Položka Označení

- 1 Příslušenství: stěnová průchodka 1000x1000x420
- 2 Příslušenství, vzduchový kanál 900x900x1000
- 3 Příslušenství: ohyb vzduchového kanálu 900x1050x1450
- 5 Instalace nad úroveň terénu
Příslušenství: ochrana proti povětrnosti 1045x1050
- 6 Instalace do světlíku
Příslušenství: ochrana proti dešti 1045x1050
- 7 Zajišťuje zákazník: světlík s odtokem vody, min. exponovaný průřez 0,75 m²
- 9 Minimální prostor pro servisní účely
Pokud by se vzdálenosti měly zmenšit na minimální rozměr, musí být vzduchové kanály kratší. To však vede k výraznému zvýšení úrovně intenzity hluku!

- V1 Verze 1
- OKF Horní hrana hotové podlahy
- FA Hotová vnější fasáda
- LR Směr proudění vzduchu
- BS Strana uživatele
- FWS Tloušťka hotové stěny
- THE Odvádění kondenzátu
- G Průřez instalace do světlíku

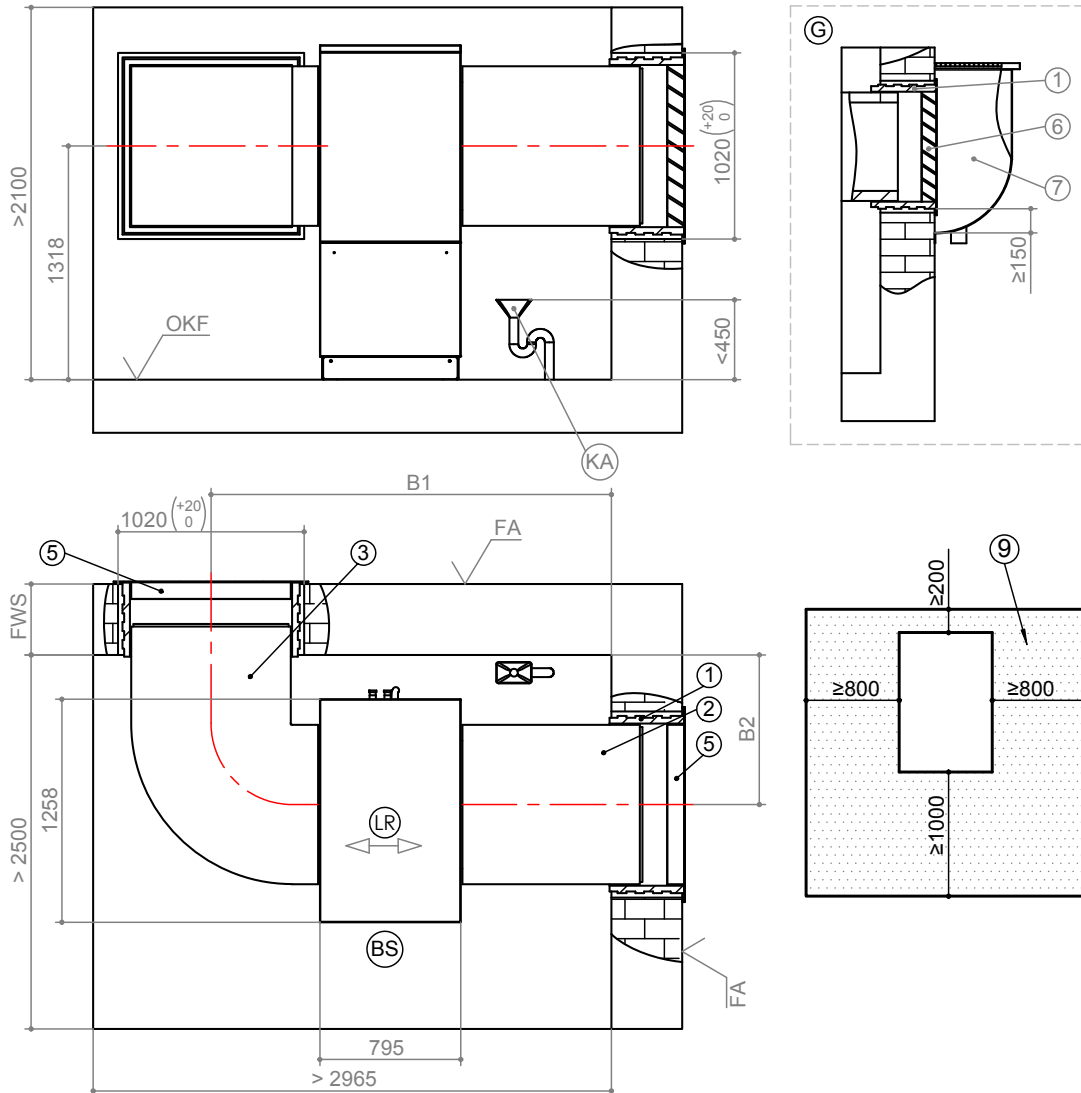
Rozměr při naklonění tepelného čerpadla = 2050 mm



Instalační plán verze 2

LW 251(L)

V2



Legenda: UK819337a-2

Všechny rozměry jsou v mm.

Položka	Označení	Rozměr
B1	S tloušťkou hotové stěny 240 až 320	2340
	S tloušťkou hotové stěny 320 až 400	2260
B2	S tloušťkou hotové stěny 240 až 320	920
	S tloušťkou hotové stěny 320 až 400	840

V2	Verze 2
OKF	Horní hrana hotové podlahy
FA	Hotová vnější fasáda
LR	Směr proudění vzduchu
BS	Strana uživatele
FWS	Tloušťka hotové stěny
THE	Odvádění kondenzátu
G	Průřez instalace do světlíku

Položka Označení

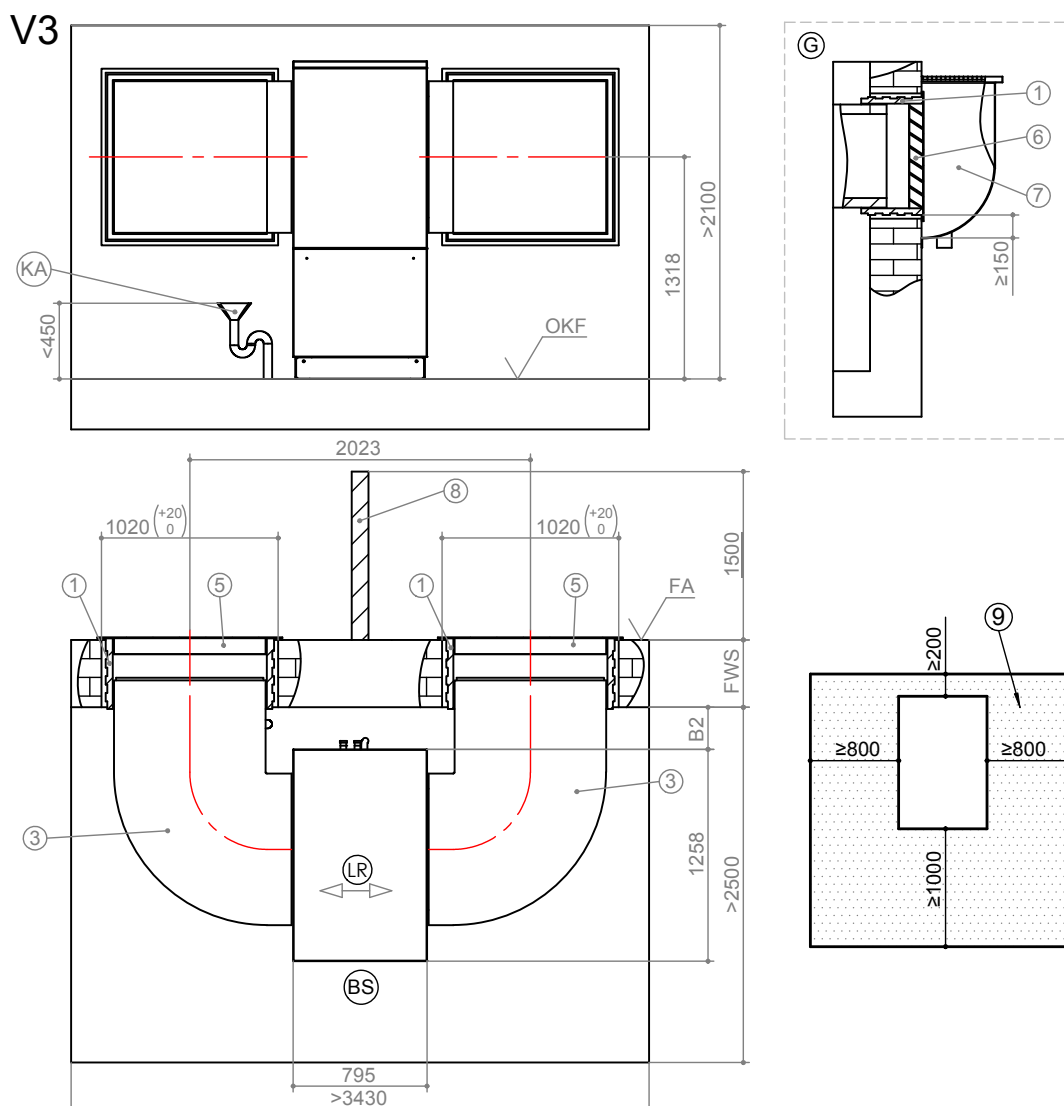
- 1 Příslušenství: stěnová průchodka 1000x1000x420
- 2 Příslušenství, vzduchový kanál 900x900x1000
- 3 Příslušenství: ohyb vzduchového kanálu 900x1050x1450
- 5 Instalace nad úroveň terénu
Příslušenství: ochrana proti povětrnosti 1045x1050
- 6 Instalace do světlíku
Příslušenství: ochrana proti dešti 1045x1050
- 7 Zajišťuje zákazník: světlík s odtokem vody, min. exponovaný průřez 0,75 m²
- 9 Minimální prostor pro servisní účely
Pokud by se vzdálenosti měly zmenšit na minimální rozměr, musí být vzduchové kanály kratší. To však vede k výraznému zvýšení úrovně intenzity hluku!

Rozměr při naklonění tepelného čerpadla = 2050 mm



LW 251(L)

Instalační plán verze 3



Legenda: UK819337a-3

Všechny rozměry jsou v mm.

Položka	Označení	Rozměr
B2	S tloušťkou hotové stěny 240 až 320	330
	S tloušťkou hotové stěny 320 až 400	250

V3	Verze 3
OKF	Horní hrana hotové podlahy
FA	Hotová vnější fasáda
LR	Směr proudění vzduchu
BS	Strana uživatele
FWS	Tloušťka hotové stěny
THE	Odvádění kondenzátu
G	Průřez instalace do světlíku

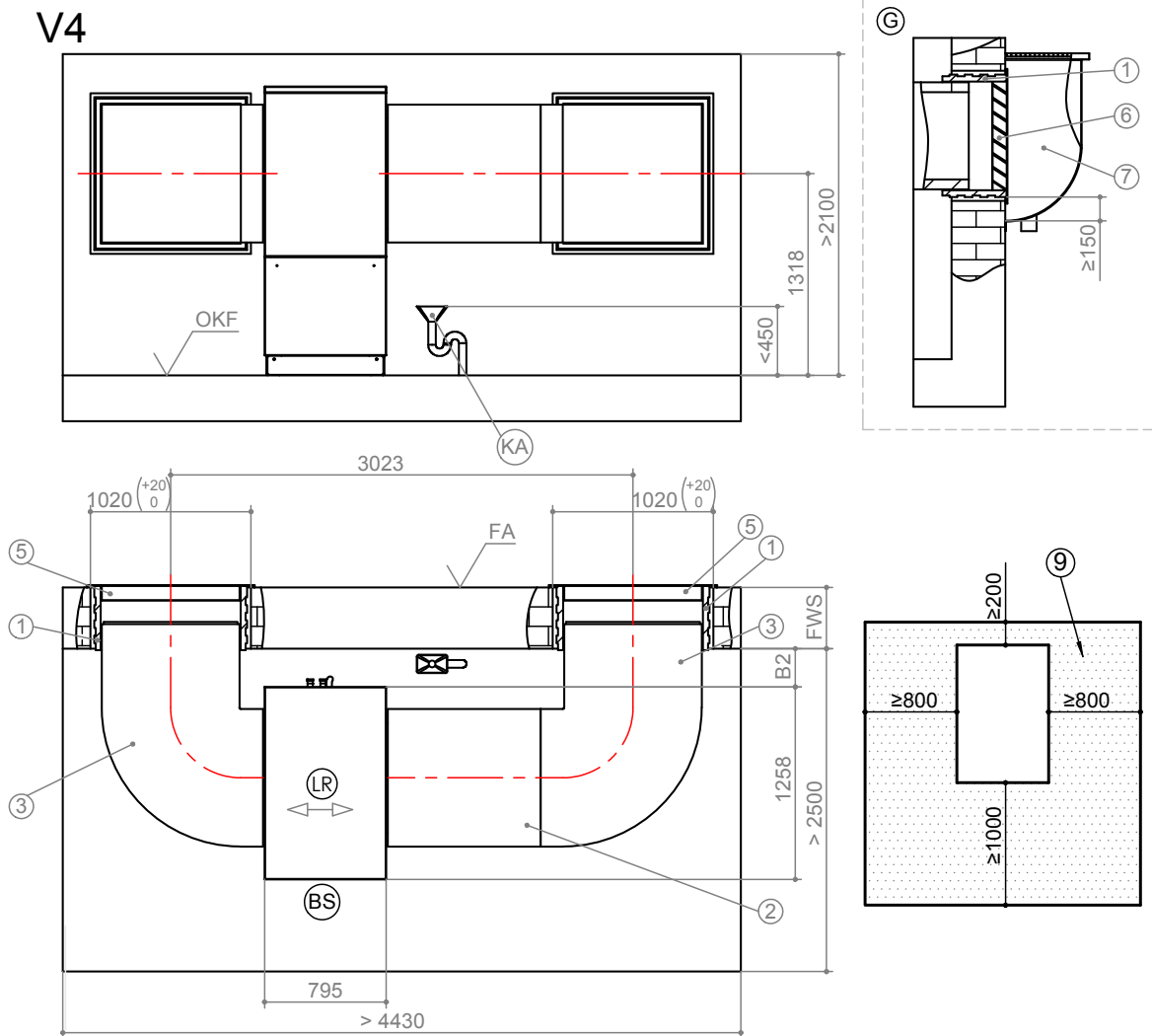
Položka	Označení
1	Příslušenství: stěnová průchodka 1000x1000x420
3	Příslušenství, ohyb vzduchového kanálu 900x1050x1450
5	Instalace nad úroveň terénu Příslušenství: ochrana proti povětrnosti 1045x1050
6	Instalace do světlíku Příslušenství: ochrana proti dešti 1045x1050
7	Zajišťuje zákazník: světlík s odtokem vody, min. exponovaný průřez 0,75 m ²
8	Oddělení ventilace: Hloubka 1000 Výška při instalaci světlíku 1000 Výška při instalaci nad úroveň terénu 1700, 300 nad ochranou proti povětrnostním vlivům
9	Minimální prostor pro servisní účely Pokud by se vzdálenosti měly zmenšit na minimální rozměr, musí být vzduchové kanály kratší. To však vede k výraznému zvýšení úrovně intenzity hluku!

Rozměr při naklonění tepelného čerpadla = 2050 mm



Instalační plán verze 4

LW 251(L)



Legenda: UK819337a-4

Položka	Označení	Rozměr
B2	S tloušťkou hotové stěny 240 až 320	330
	S tloušťkou hotové stěny 320 až 400	250
V4	Verze 4	
OKF	Horní hrana hotové podlahy	
FA	Hotová vnější fasáda	
LR	Směr proudění vzduchu	
BS	Strana uživatele	
FWS	Tloušťka hotové stěny	
THE	Odvádění kondenzátu	
G	Průřez instalace do světlíku	

Rozměr při naklonění tepelného čerpadla = 2050 mm

Všechny rozměry jsou v mm.

Položka	Označení
1	Příslušenství: stěnová průchodka 1000x1000x420
2	Příslušenství, vzduchový kanál 900x900x1000
3	Příslušenství: ohyb vzduchového kanálu 900x1050x1450
5	Instalace nad úroveň terénu Příslušenství: ochrana proti povětrnosti 1045x1050
6	Instalace do světlíku Příslušenství: ochrana proti dešti 1045x1050
7	Zajišťuje zákazník: světlík s odtokem vody, min. exponovaný průřez 0,75 m ²
9	Minimální prostor pro servisní účely Pokud by se vzdálenosti měly zmenšit na minimální rozměr, musí být vzduchové kanály kratší. To však vede k výraznému zvýšení úrovně intenzity hluku!



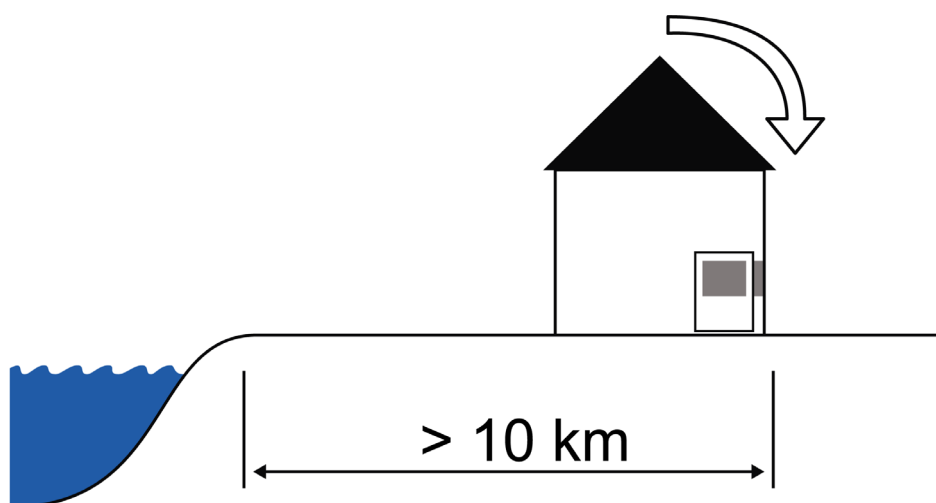
LW 140(L) – LW 251(L)

Instalace na pobřeží

UPOZORNĚNÍ

Musí být dodrženy minimální vzdálenosti nutné pro správný a bezpečný provoz a také pro veškeré servisní práce.

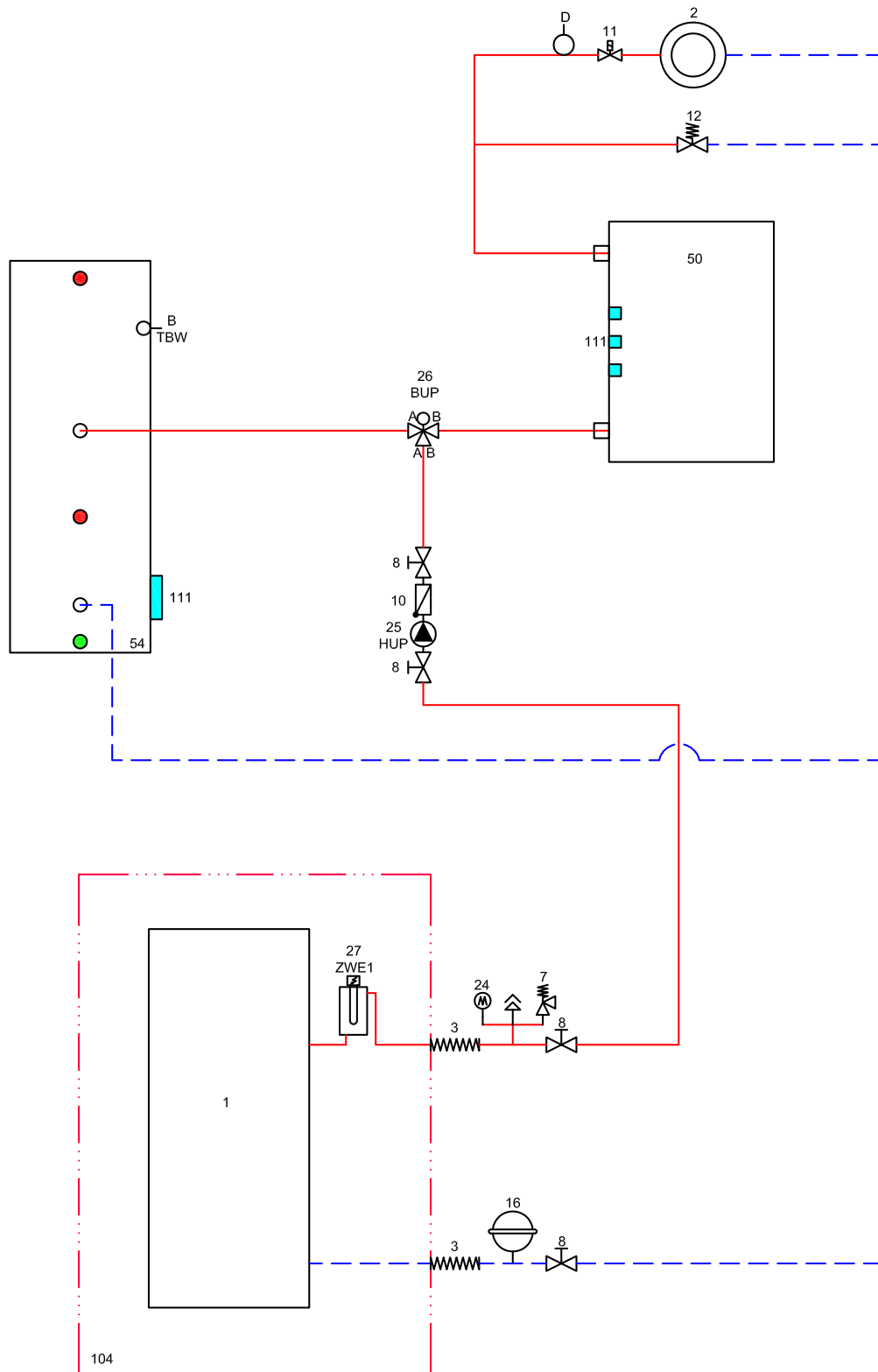
- ✓ Vstup vzduchu na straně odvrácené od pobřeží, resp. od převládajícího směru větru
- ✓ Výstup vzduchu není na straně přivrácené k pobřeží, resp. převládajícímu směru větru





LW 140(L) – LW 251(L)

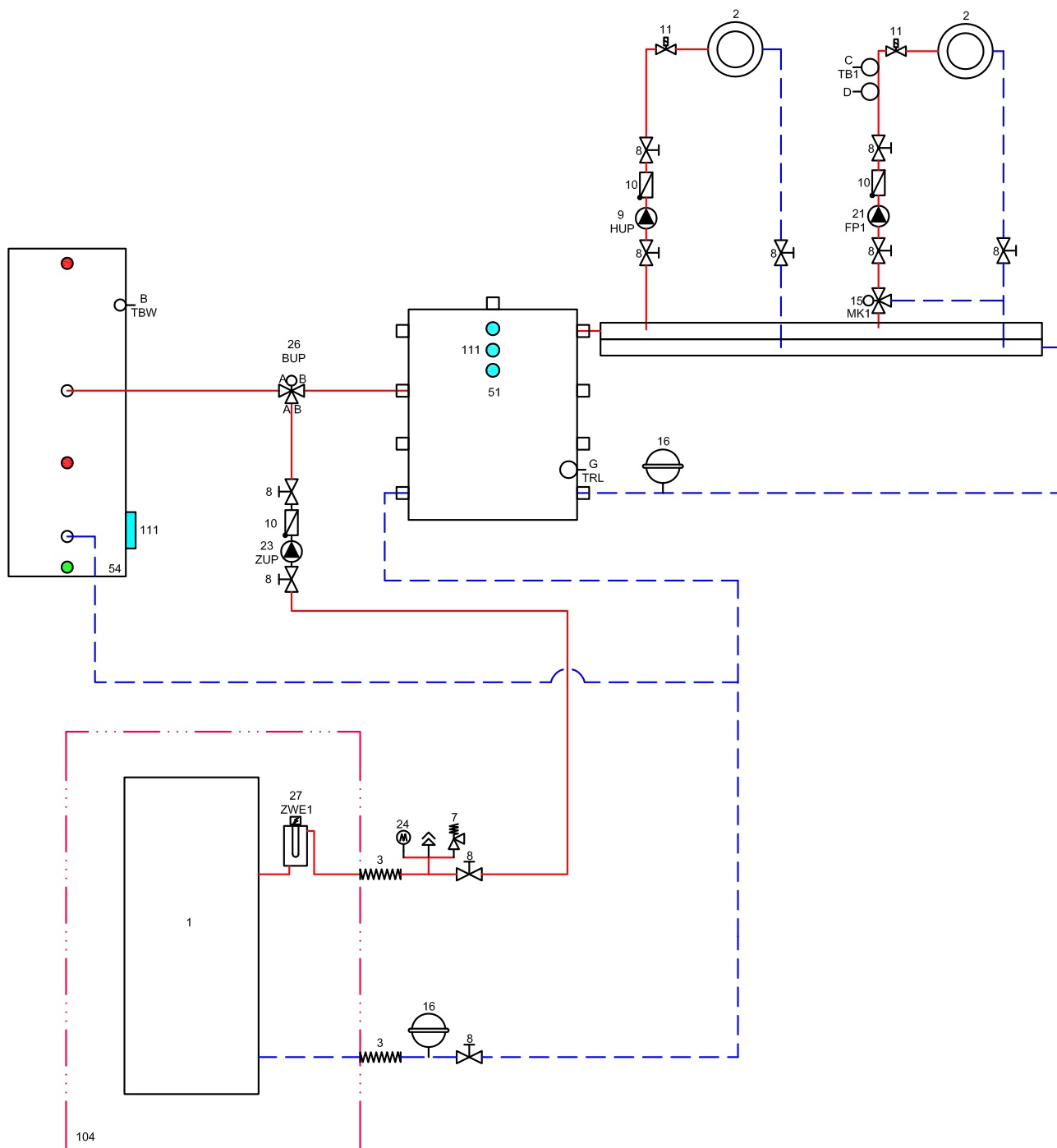
Nádrže v řadě





Samostatná vyrovnávací nádrž

LW 140(L) – LW 251(L)





Legenda pro hydraulické schéma

1	Tepelné čerpadlo	51	Separáční nádrž	TA/A	Externí čísla
2	Podlahové vytápění / radiátory	52	Plynový nebo olejový kotel	TB/W/B	Číslo tepelné užitkové vody
3	Izolace proti vibracím	53	Kotel na dřevo	TB1/C	Číslo okruhu směšovače napájecí vody 1
4	Sylomerové pokladní pásy	54	Zásobník teplé vody	D	Omezovač teploty podlahy
5	Uzávěr a vypouštění	55	Tlakový spínač solanky	TRL/G	Externí čísla zpátečky
6	Expanzní nádoba	56	Výměník tepla pro bazén	STA	Ventil regulátoru tlaku v potrubí
7	Pojistný ventil	57	Geotermální výměník tepla	TRL/H	Číslo zpátečky (hydraulický modul, duální)
8	Uzavírání	58	Ventilační systém		
9	Oběhové čerpadlo topení	59	Deskový výměník tepla	79	Motorem poháněný ventil
10	Zpětný ventil / jednocestný ventil	61	Válec chlazení	80	Směšovací ventil
11	Regulace jednotlivých místností	65	Kompaktní rozdělovač	81	Venkovní jednotka tepelného čerpadla typu split
12	Přepadový ventil	66	Ventilátorové výměníky	82	Vnitřní jednotka tepelného čerpadla typu split
13	Parotěsná izolace	67	Solární zásobník na užitkovou vodu	83	Oběhové čerpadlo
14	Oběhové čerpadlo užitkové vody	68	Solární zásobník na užitkovou vodu	84	Připínací ventil
15	Třícestný směšovač směšovacího okruhu (výstup MK1)	69	Multifunkční nádrž	113	Připojení 2. generátoru tepla
16	Expanzní nádoba dodaná zákazníkem	71	Hydraulický modul duální	BT1	Číslo venkovní teploty
18	Topné těleso (topení)	72	Vyrovnávací nádrž namontovaná na stěnu	BT2	Číslo teploty výstupu
19	Čtyřcestný směšovač směšovacího okruhu (výstup MK1)	73	Vedení potrubí	BT3	Číslo teploty zpátečky
20	Topné těleso (SW)	74	Ventower	BT6	Číslo teploty teplé užitkové vody
21	Přívodní oběhové čerpadlo (FP1)	75	Rozsah dodávky, hydraulická instalace, duální	BT12	Teplota výstupu kondenzátoru
23	Oběhové čerpadlo (opětovné připojení integrovaného oběhového čerpadla)	76	Stanice čerstvé vody	BT19	Číslo teploty pomocného topného tělesa
24	Rozdělovač	77	Rozsah dodávky vodoinstalace / vodního posilovacího čerpadla	BT24	Teplotní čísla 2. generátoru tepla
25	Oběhové čerpadlo topení	78	Volitelné přisloušenství vodoinstalace / vodního posilovacího čerpadla		
26	Připínací ventil (topení / užitková voda) (B = v kildovém stavu otevřený)				
27	Topné těleso				
28	Oběhové čerpadlo solanky	100	Pokojev termostat pro chlazení (volitelný)		
29	Lapač nečistot síťový 0,6 mm	101	Ovládací prvky dodané zákazníkem		
30	Ochranná jímka solanky	102	Monitor rosného bodu (volitelný)		
31	Průchod stěnou	103	Pokojev termostat pro referenční místo		
32	Přívodní potrubí	104	Napájení tepelného čerpadla		
33	Rozdělovač solanky	105	Skříň modulu chladičového okruhu odhmatelná pro instalaci		
34	Zemní kolektor	106	Specifická glykolová směs		
35	Smyčkový zemního kolektoru	107	Ochrana proti opatření / termostatický směšovací ventil		
36	Čerpadlo spodní vody	108	Sestava solárního čerpadla		
37	Nástěnný držák	109	Přepadový ventil musí být uzavřen		
38	Průtokový spínač	110	Hydraulická věž		
39	Sací jímka	111	Úchyt pro přidávané topné těleso		
40	Invertovaná jímka	112	Minimální vzdálenost pro tepelné oddělení směšovacího ventilu		
41	Armatura pro výplach topného okruhu				
42	Oběhové čerpadlo				
43	Výměník tepla solanka / voda (funkce chlazení)				
44	Třícestný směšovací ventil (funkce chlazení MK1)				
45	Uzavírací ventil				
46	Plnicí a vypouštěcí ventil				
48	Podávací čerpadlo teplé užitkové vody				
49	Směr proudění podzemní vody				
50	Zásobník				

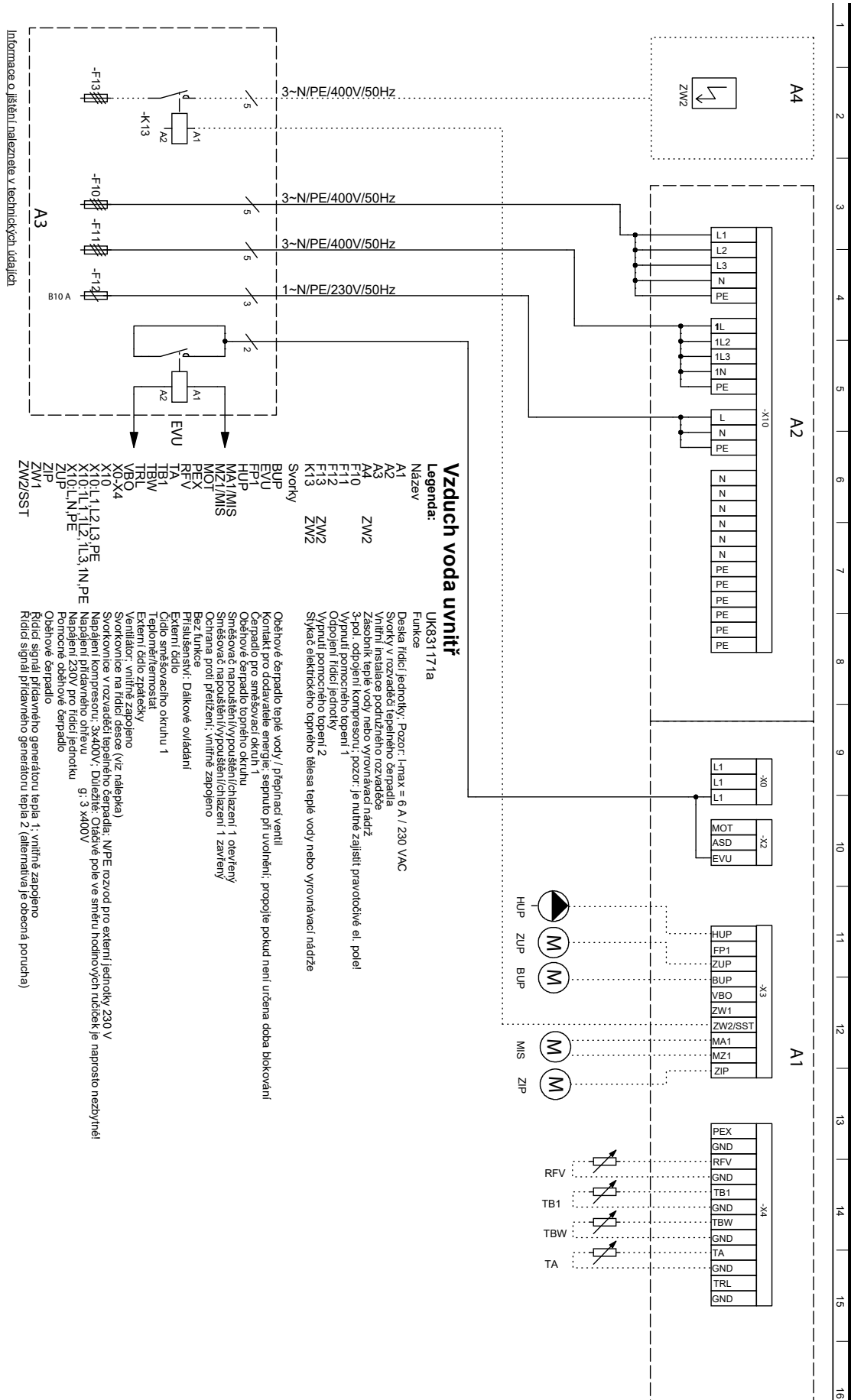
Důležité upozornění!

Tato hydraulická schémata jsou pouze schematická znázornění sloužící jako pomůcka. Nezabývají vás povinnosti správné provést projekční práce! Nezabývají všechny potřebné uzavírací ventily, armatury ventilátorů nebo bezpečnostní zařízení. Tato zařízení musí být zabudována v souladu s normami a předpisy platnými pro příslušnou instalaci. Je třeba dodržovat všechny normy, zákony a předpisy specifické pro danou zemi! Potrubí je nutné dimenzovat podle jmenovitého objemového průtoku tepelného čerpadla, resp. dispozičního tlaku integrovaného oběhového čerpadla. Pro podrobné informace a rady kontaktujte našeho místního obchodního partnera!



LW 140(L) – LW 251(L)

Schéma zapojení



Vzduch voda uvnitř

UK831771a

Legenda:

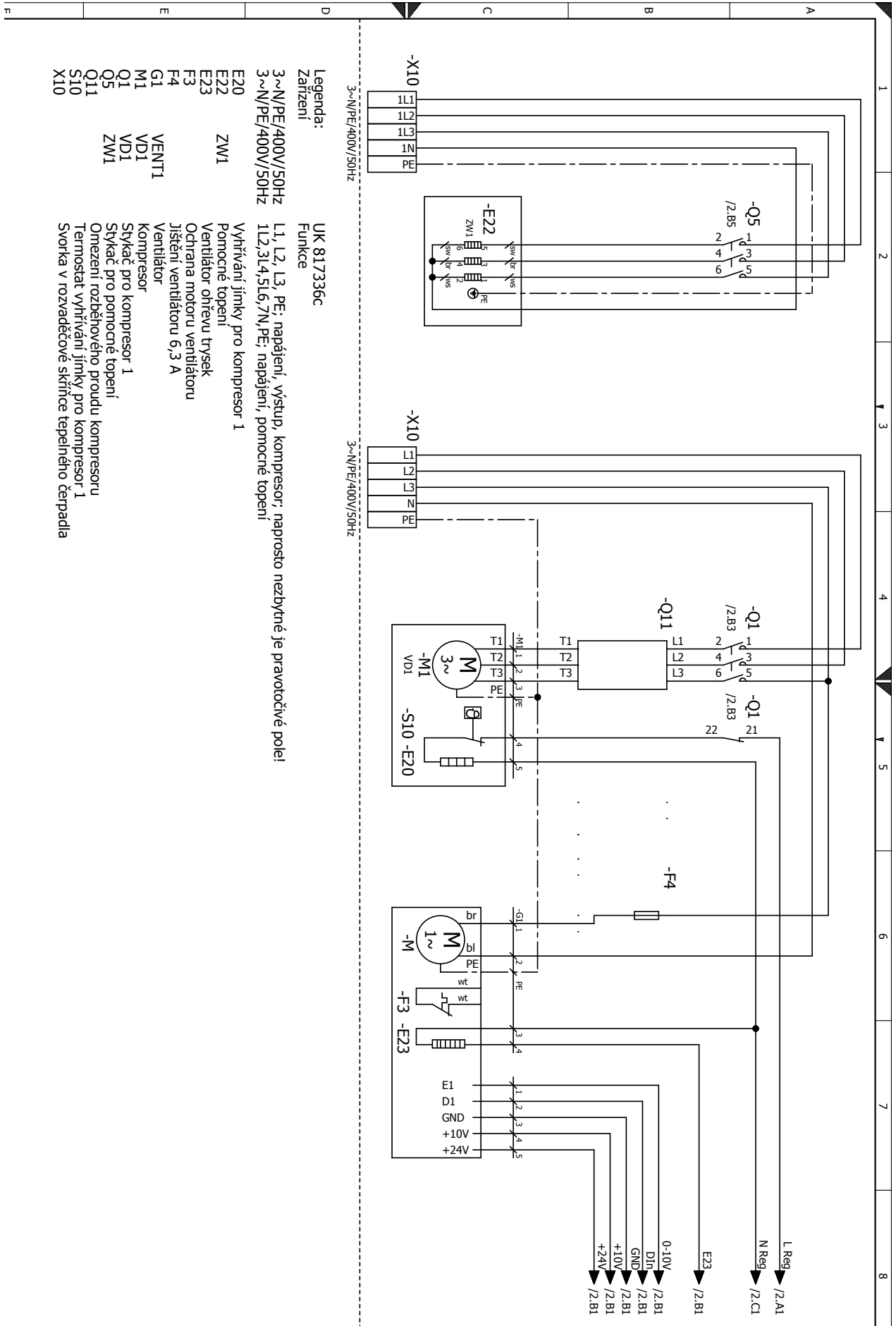
- A1 Deska řídicí jednotky - Pozor! I_{max} = 6 A / 230 VAC
- A2 Svočky v rozvaděči tepelného čerpadla
- A3 Vnitřní instalace podružného rozvaděče
- A4 Zásobník teplé vody nebo vyrovnávací nádrž
- F10 3-pol. odpojení kompresoru; pozor! je nutné zajistit pravotočivé el. pole!
- F11 Vypnutí pomocného topení 1
- F12 Vypnutí pomocného topení 2
- F13 Vypnutí elektrického topného tělesa teplé vody nebo vyrovnávací nádrže
- K13 Sýkací elektrického topného tělesa
- ZW2 Svočky
- BUP Oběhové čerpadlo teplé vody / přiflipnačí ventil
- EVU Kontakt pro dodávatele energie; sepnutí při uvolnění; propojí pokud není určena doba blokování
- FP1 Čerpadlo pro směšovací okruh 1
- HUP Oběhové čerpadlo topného okruhu
- MA1/MIS Směšovač napouštění/vypouštění/ohřazení 1 oteřeny
- MZ1/MIS Směšovač napouštění/vypouštění/ohřazení 1 zavřený
- MOT Ochrana proti přetížení; vnitřně zapojeno
- PEX Bez funkce
- RFV Přislušenství; Dálkové ovládní
- TA Externí čidlo
- TB1 Čidlo směšovacího okruhu 1
- TBW Teploener/termosist
- TRL Teploener/termosist
- VBO Ventilátor; vnitřně zapojeno
- X10 Svočky pro tepelné čerpadlo
- X10-1, 1, 2, L3, PE Napájení kompresoru; 3x400V; Důležité! Odlišivé pole ve směru hodinových ručiček je naprostou nezbytné!
- X10-1, 1, 2, L3, IN, PE Napájení přídavného ohřevu
- X10-1, 1, 2, L3, IN, PE Napájení 230V pro řídicí jednotku
- ZUP Pomocné oběhové čerpadlo
- ZW1 Oběhové čerpadlo
- ZW2/SST Řídicí signál přídavného generátoru tepla 1; vnitřně zapojeno
- ZW2/SST Řídicí signál přídavného generátoru tepla 2 (alternativa je obecná ponucha)

Informace o jističích naleznete v technických údajích



LW 140(L)

Schéma zapojení 1/3

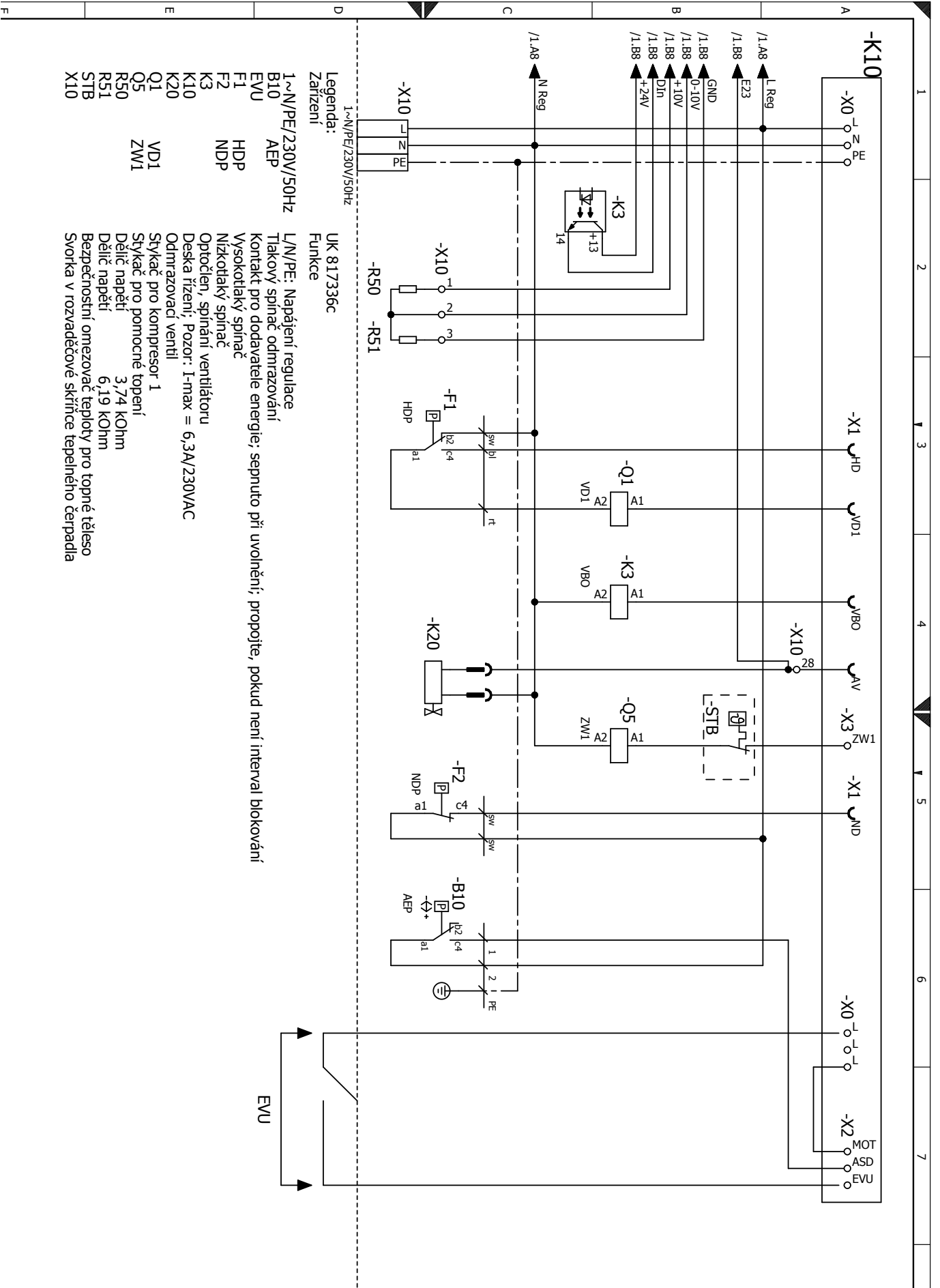


- Legenda:**
Zařízení
 3~N/PE/400V/50Hz L1, L2, L3, PE; napájení, výstup, kompresor; naprosto nezbytné je pravotočivé pole!
 3~N/PE/400V/50Hz I1,2,3L4,5L6,7N,PE; napájení, pomocné topení
 E20 Vyhřívání jímky pro kompresor 1
 E22 Pomocné topení
 E23 Ventilátor ohřevu trysek
 F3 Ochrana motoru ventilátoru
 F4 Jištění ventilátoru 6,3 A
 G1 Ventilátor
 M1 Kompresor
 O1 Stykač pro kompresor 1
 O5 Stykač pro pomocné topení
 Q11 Ormezení rozběhového proudu kompresoru
 S10 Termosát vyhřívání jímky pro kompresor 1
 X10 Svorka v rozvaděčové skřínce tepelného čerpadla
- UK 817336C**
Funkce



LW 140(L)

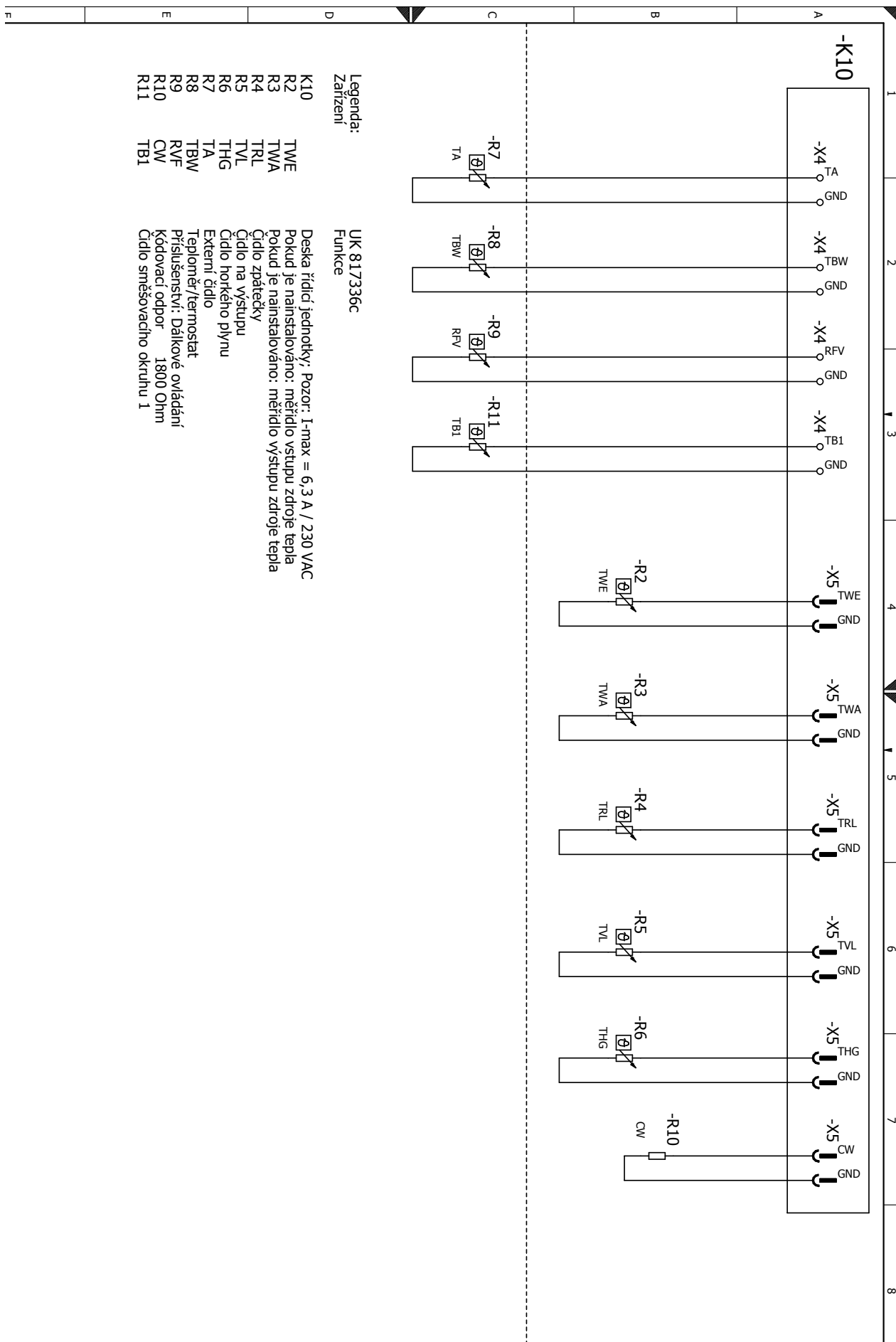
Schéma zapojení 2/3





LW 140(L)

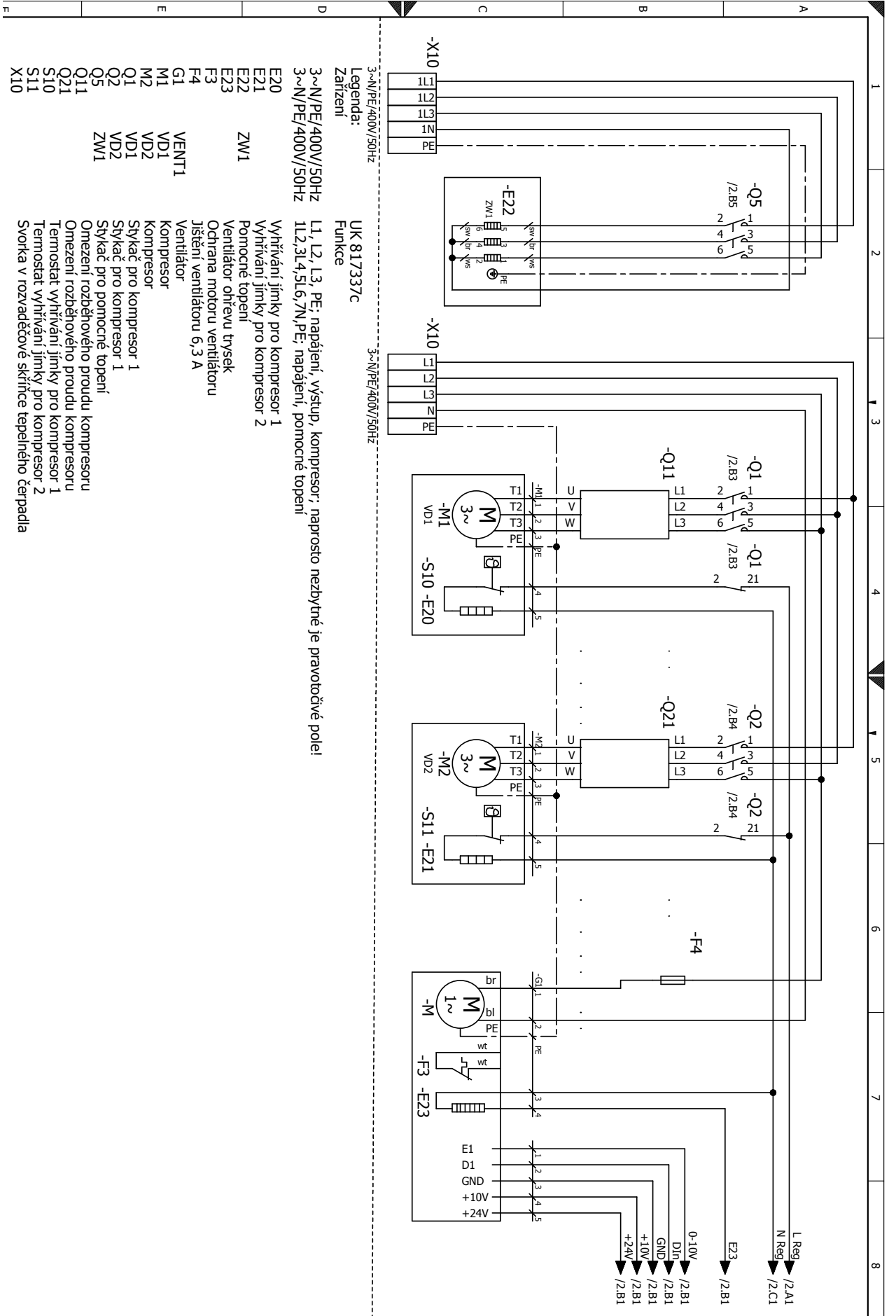
Schéma zapojení 3/3





LW 180(L)

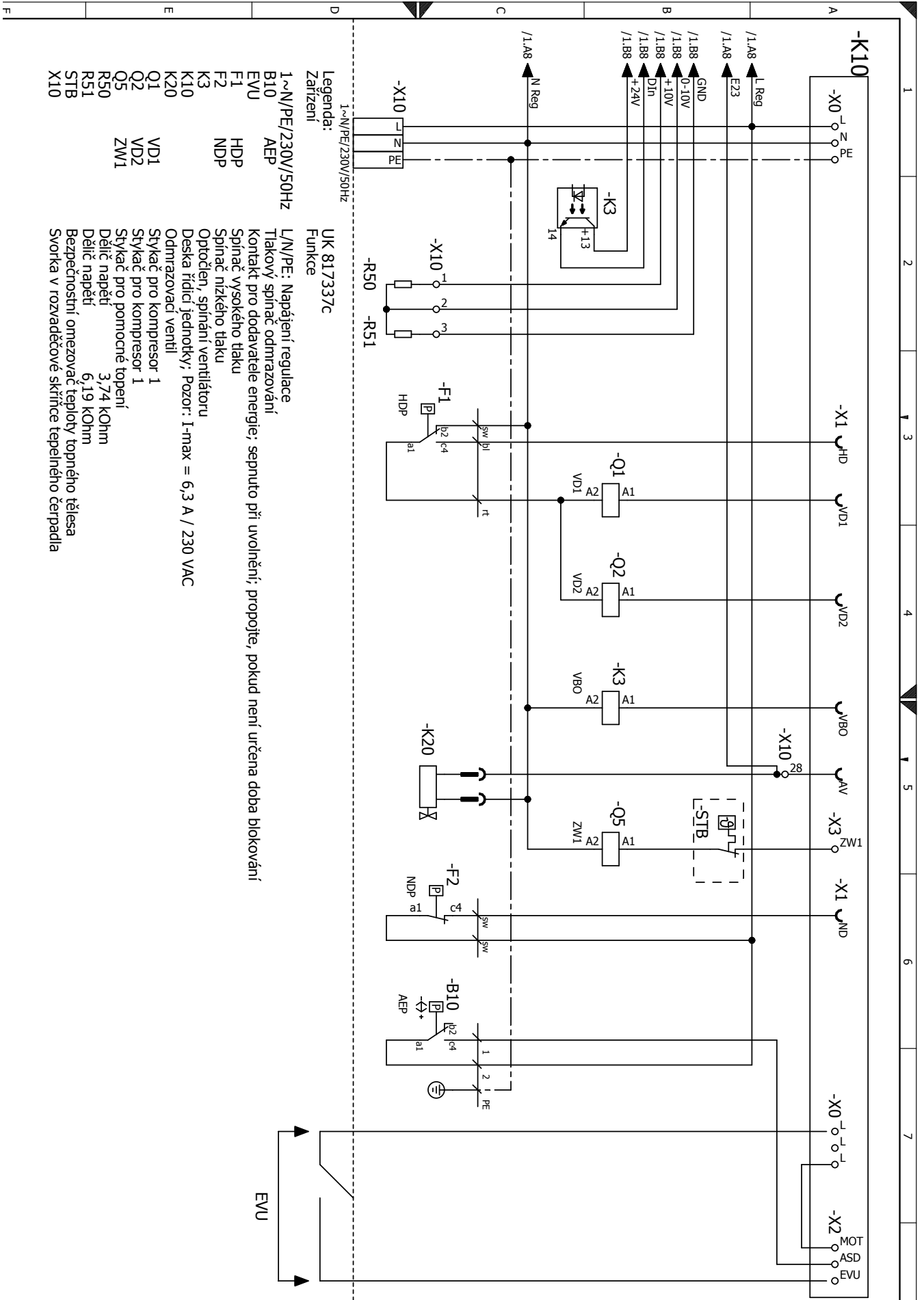
Schéma zapojení 1/3





LW 180(L)

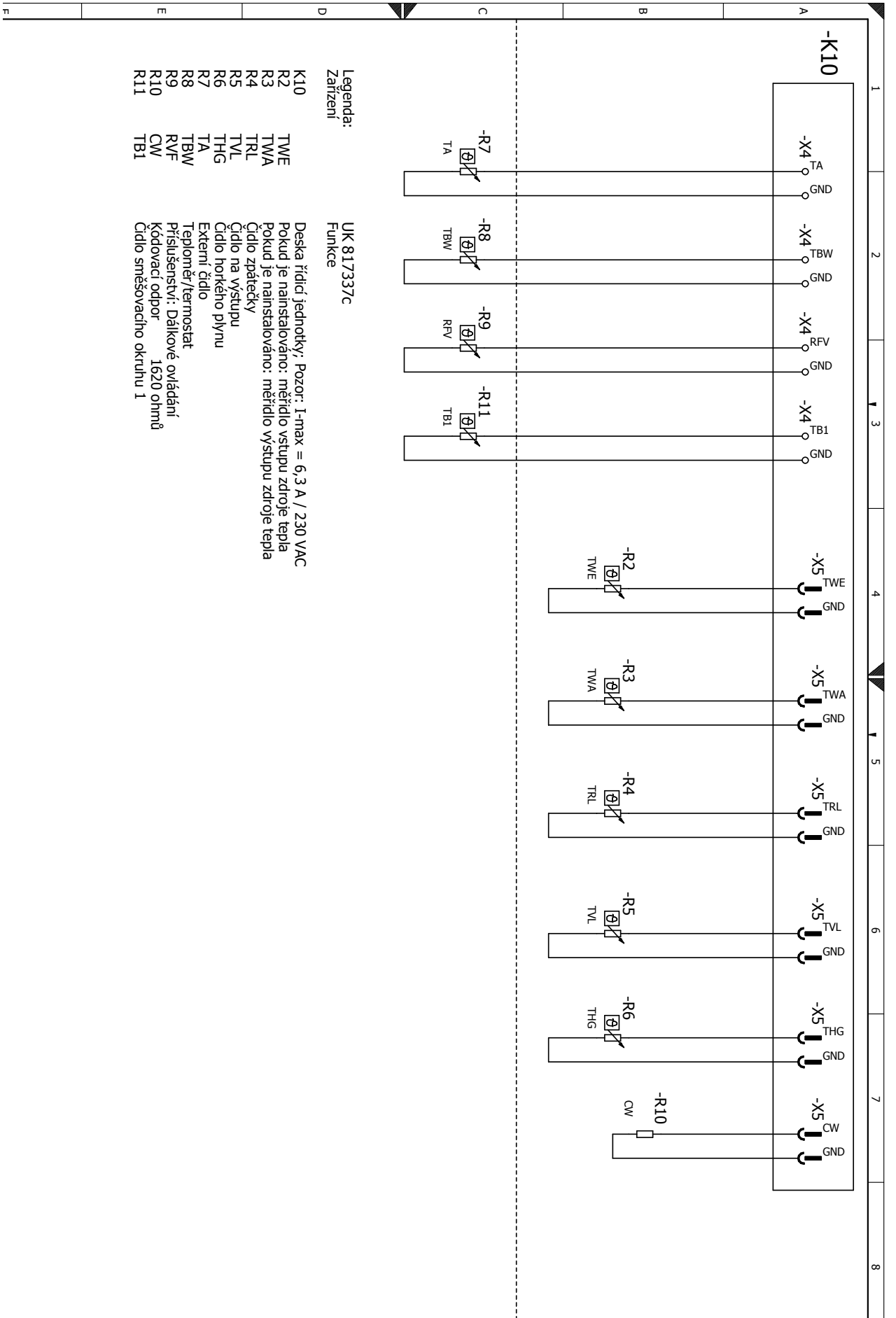
Schéma zapojení 2/3





LW 180(L)

Schéma zapojení 3/3



Legenda:
Zařizení

- K10
- R2
- R3
- R4
- R5
- R6
- R7
- R8
- R9
- R10
- R11

- TWE
- TWA
- TRL
- TVL
- THG
- TA
- TBW
- RVF
- CW
- TB1

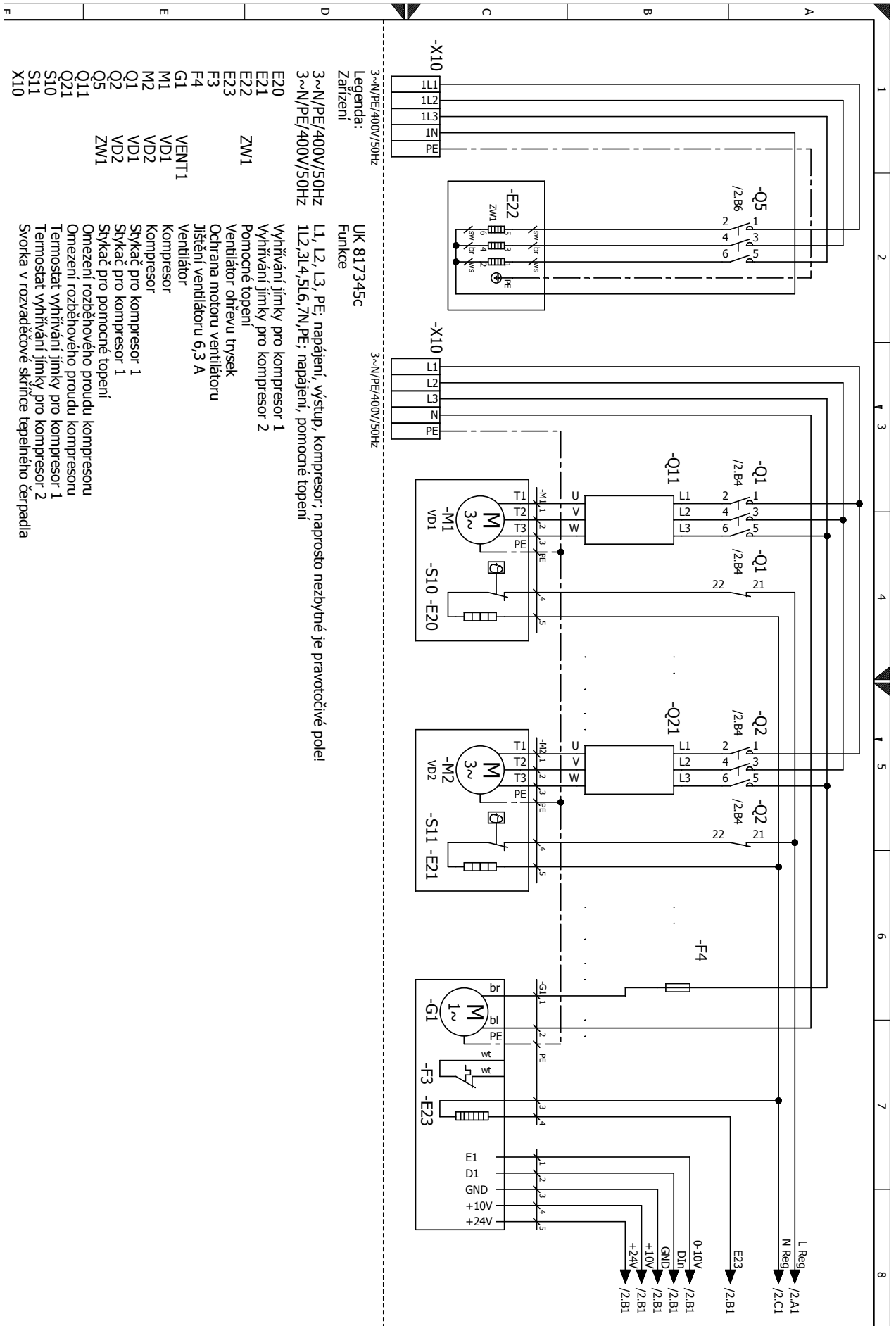
UK 817337c
Funkce

Deska řídicí jednotky; Pozor: I-max = 6,3 A / 230 VAC
 Pokud je nainstalováno: měřidlo vstupu zdroje tepla
 Pokud je nainstalováno: měřidlo výstupu zdroje tepla
 Čidlo zpátečky
 Čidlo na výstupu
 Čidlo horkého plynu
 Externí čidlo
 Teploměr/termostát
 Přislušenství: Dálkové ovládání
 Kódovací odpor 1620 ohmů
 Čidlo směšovacího okruhu I



Schéma zapojení 1/3

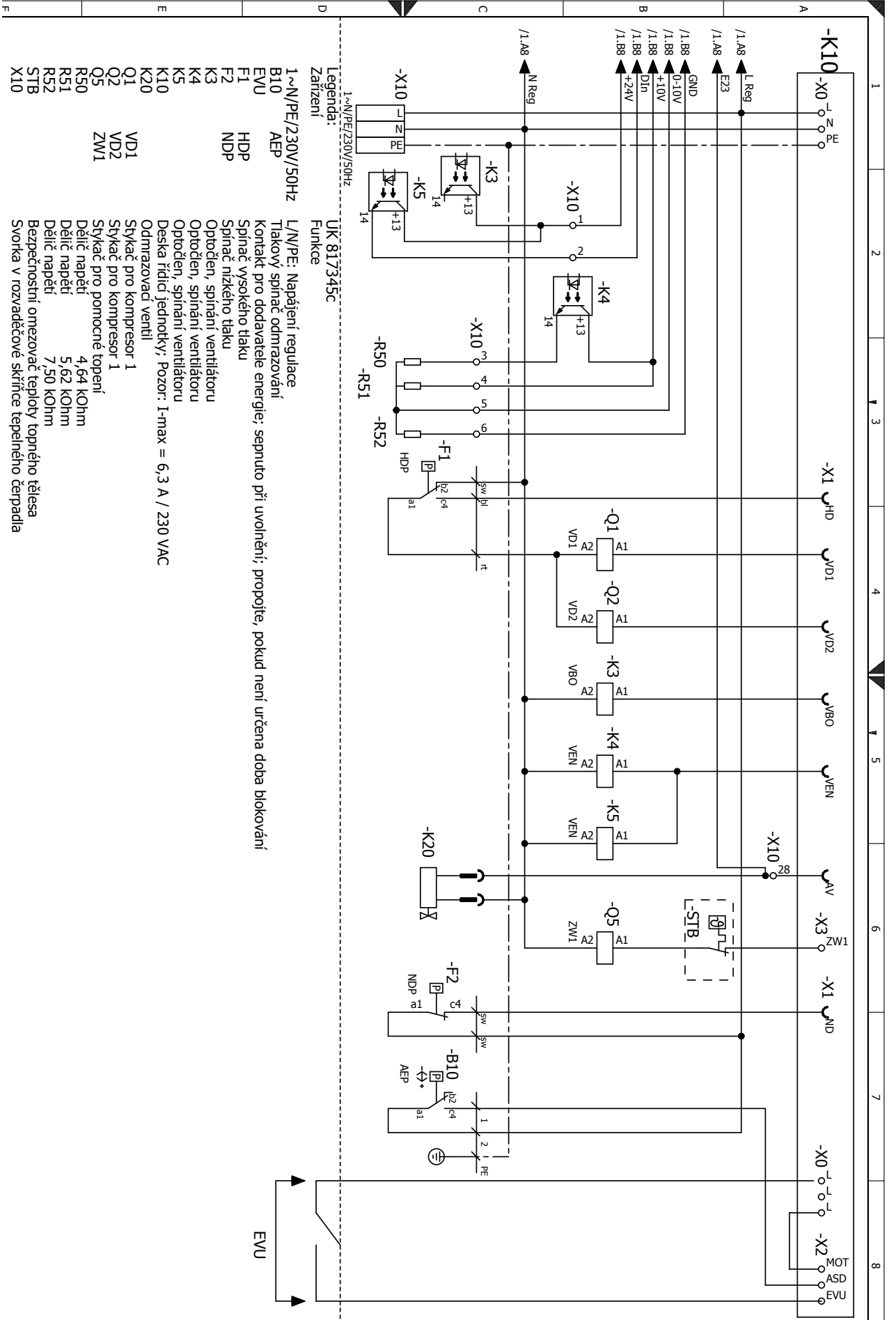
LW 251(L)





LW 251(L)

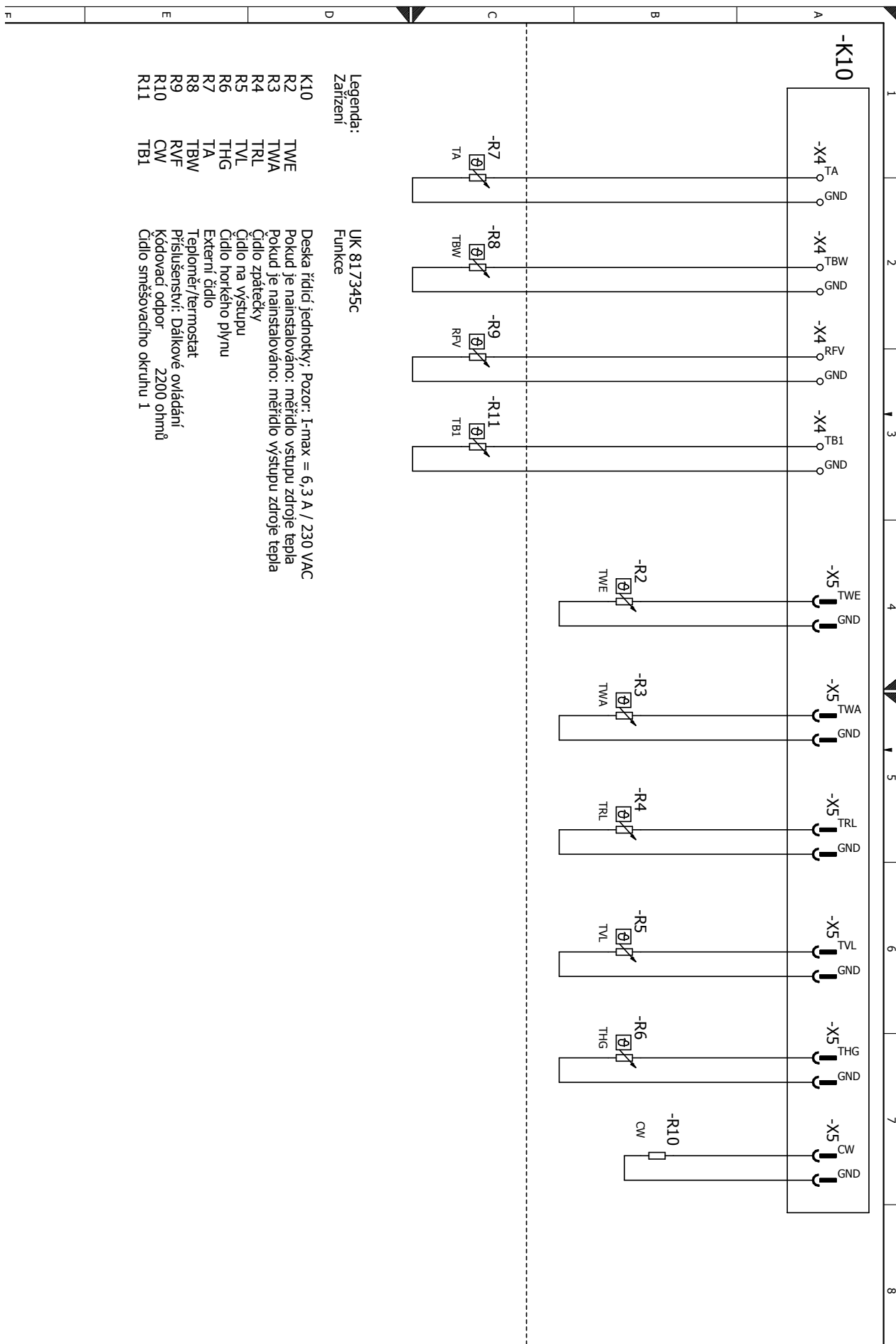
Schéma zapojení 2/3





LW 251(L)

Schéma zapojení 3/3



Legenda:
Zařízení

UK 81.7345C
Funkce

- K10 Deska řídicí jednotky: Pozor: I-max = 6,3 A / 230 VAC
- R2 Pokud je nainstalováno: měřidlo vstupu zdroje tepla
- R3 Pokud je nainstalováno: měřidlo výstupu zdroje tepla
- R4 Čidlo zpátečky
- R5 Čidlo na výstupu
- R6 Čidlo hořkého plynu
- R7 Externí čidlo
- R8 Teploměr/termočlátek
- R9 Přislušenství: Dálkové ovládání
- R10 Kódovací odpor 2200 ohmů
- R11 Čidlo směšovacího okruhu 1



ES prohlášení o shodě v souladu se směrnicí o strojních zařízeních 2006/42/ES, příloha II



Níže podepsaný

tímto potvrzuje, že námi navržené a prodávané níže uvedené zařízení splňuje standardizované směrnice ES, bezpečnostní normy ES a normy ES týkající se konkrétního výrobku.

V případě úpravy zařízení bez našeho souhlasu pozbývá toto prohlášení platnost.

Označení zařízení

Tepelné čerpadlo



Model jednotky	Číslo	Model jednotky	Číslo
LW 71A	100 540	LW 101	100 530
LW 81A	100 541	LW 121	100 531
LW 101A	100 542	LW 140	100 532
LW 121A	100 543	LW 140L	100 533
LW 140A	100 544	LW 180	100 534
LW 180A	100 545	LW 180L	100 535
LW 251A *	100 546	LW 251 *	100 536
LW 310A *	100 547	LW 251L *	100 537
LW 100H-A	100 587	LW 310 *	100 538
LW 180H-A	100 589	LW 310L *	100 539
LW 100H	100 586	LW 380/1 *	100 474
LW 180H	100 588	LW 380L/1 *	100 475
LW 160H-A/V	100 625	LW 160H/V	100 623
LW 160HL/V	100 624		

Směrnice ES

2006/42/EG 2009/125/EG

2006/95/EG 2010/30/EU

2004/108/EG

*97/23/EG

2011/65/EG

* Součást tlakového zařízení

Kategorie II

Modul A1

Výrobce:

TÜV-SÜD

Industrie Service GmbH (Nr.:0036)

Název

společnosti:

ait-deutschland GmbH

Industrie Str. 3

93359 Kasendorf

Německo

Normy EN

EN 378 EN 349

EN 60529 EN 60335-1/-2-40

EN ISO 12100-1/2 EN 55014-1/-2

EN ISO 13857 EN 61000-3-2/-3-3

Místo, datum:

Kasendorf, 14. 12. 2015

Podpis:

UK818154e

Jesper Stannow
Vedoucí oddělení rozvoje
vytápění



CZ

ait-česko s.r.o.
Vrbenská 2044/6
370 01 České Budějovice

E info@alpha-innotec.cz
W www.alpha-innotec.cz

alpha innotec – značka společnosti ait-deutschland GmbH
Člen společnosti NIBE Group.

Technické změny vyhrazeny bez předchozího upozornění.