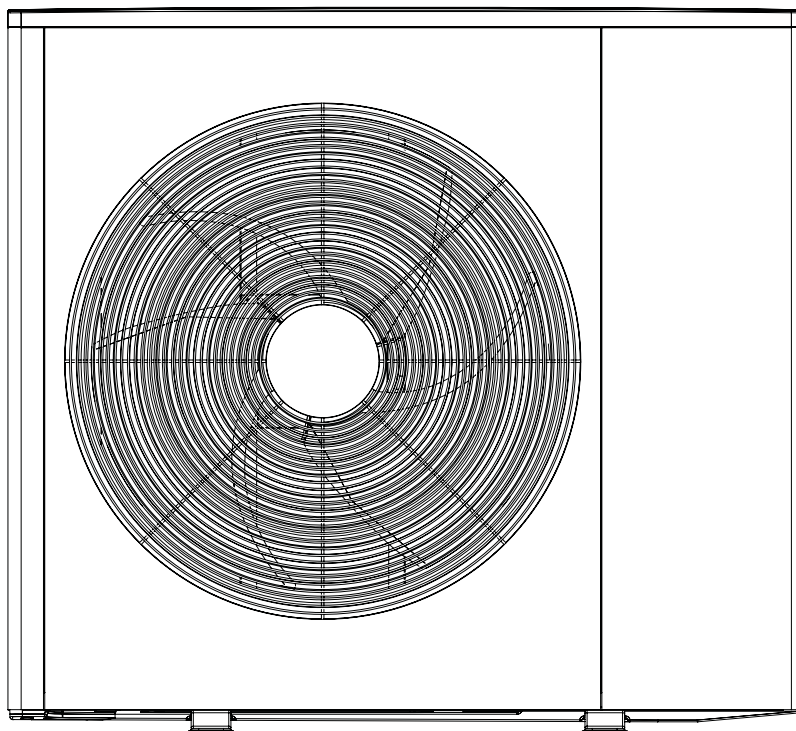


Tepelné čerpadlo vzduch-voda

HYBROX SE



Obsah

1 – Důležité informace.....	4
2 – Dodání a manipulace.....	6
3 – Konstrukce tepelného čerpadla.....	10
4 – Připojení potrubí.....	21
5 – Elektrické připojení.....	23
6 – Uvedení do provozu a seřízení.....	26
7 – Ovládání.....	27
8 – Servis.....	30
9 – Porušení funkčnosti.....	31
10 – Příslušenství.....	36
11 – Technické údaje.....	37

1 – Důležité informace

Bezpečnostní informace

Tento návod k obsluze popisuje instalační a servisní úkony, které musí provádět odborní pracovníci.

Tento návod k obsluze musí být předán zákazníkovi.

Symboly

Vysvětlení symbolů, které se mohou v této příručce vyskytovat.



POZNÁMKA

Tento symbol označuje nebezpečí pro osoby nebo výrobek.



POZOR

Tento symbol upozorňuje na důležité informace, které byste měli vzít v potaz při instalaci a údržbě výrobku.

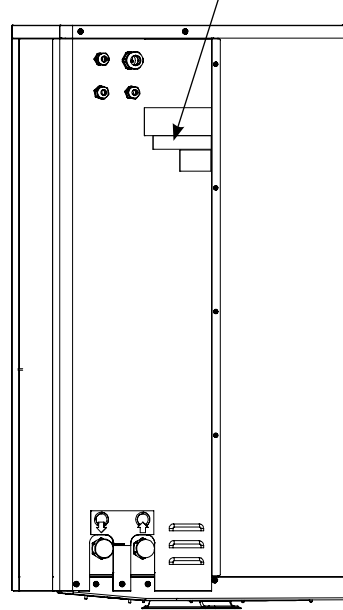


TIP

Tento symbol upozorňuje na tipy, které vám usnadní používání výrobku.

Sériové číslo

Sériové číslo naleznete na zadním panelu.



POZOR

Sériové číslo výrobku potřebujete v případě žádosti o servis a podporu.

Značení

Vysvětlení symbolů, které se mohou nacházet na štítku (štítcích) výrobku.



Nebezpečí požáru.



Přečtěte si pokyny v uživatelské příručce.



Přečtěte si pokyny v příručce pro instalaci.

Kompatibilní řídicí modul (není součástí dodávky)

Tepelné čerpadlo musí být povinně připojeno k řídicímu modulu, které je nutné zakoupit samostatně.

Kontrola instalace instalačním technikem

Současné předpisy vyžadují, aby instalace vytápění před uvedením do provozu prošla revizí. Tuto revizní kontrolu musí provést osoba s odpovídající kvalifikací. Dále vyplňte stránku s informacemi o instalačních údajích v uživatelské příručce.

✓	Popis	Poznámky / naměřené hodnoty	Podpis	Datum
	Topné médium (strana 15)			
	Kontrola kvality vody			
	Systém propláchnut			
	Systém odvzdušněn			
	Kulový ventil s filtrem			
	Uzavírací ventily			
	Vypouštěcí ventil			
	Expanzní nádoba			
	Tlakoměr (tlak vody)			
	Pojistný ventil (otevírací tlak)			
	Třícestný ventil (pouze pokud je nainstalován zásobník teplé užitkové vody)			
	Elektroinstalace (strana 17) (*)			
	Napájecí napětí, L-N			
	Napájecí kabel (průřez vodiče, počet vodičů)			
	Komunikační kabel (průřez vodiče, počet vodičů, stínění)			
	Jištění napájecího zdroje (velikost pojistky, typ pojistky: rychlá nebo zpožděná)			
	Bezpečnostní jistič			
	Napěťový chránič			
	Typ topného kabelu			
	Jištění topného kabelu (F3) (velikost pojistky, pouze pokud byla změněna oproti výrobnímu provedení)			
	Adresa jednotky (pouze pro kaskádové zapojení)			
	Chlazení povoleno (ne/ano)			
	Potrubí pro odvod kondenzační vody			
	Potrubí pro odvod kondenzační vody			
	Tloušťka izolace pro potrubí kondenzační vody			
	Topný kabel, pokud je instalován (výkon, délka)			
	Software (**)			
	Software pro vnitřní řídicí jednotku (verze)			
	Software tepelného čerpadla (verze)			

(*) Před zapnutím tepelného čerpadla zkontrolujte připojení a napájecí napětí, abyste předešli poškození elektroniky tepelného čerpadla.

(**) Software ve výrobku musí být nejnovější verze. Pokyny k aktualizaci softwaru naleznete v manuálu k vnitřní řídicí jednotce.

2 – Dodání a manipulace

Přeprava

Jednotka musí být přepravována a skladována ve svislé poloze.



POZNÁMKA

Ujistěte se, že se tepelné čerpadlo během přepravy nemůže převrátit.

Zkontrolujte, zda jednotka nebyla během přepravy poškozena.

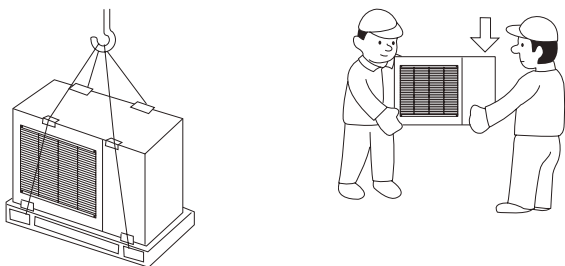
ZVEDÁNÍ Z ULICE NA MÍSTO INSTALACE

Pokud to podklad dovolí, nejjednodušší je k přepravě tepelného čerpadla na místo instalace použít paletový vozík.

Pokud je nutné jednotku přepravovat po měkké půdě, např. po trávníku, doporučujeme použít autojeřáb, pomocí kterého jednotku přepravte na místo instalace.

Při zvedání jeřábem musí být obal neporušený.

Pokud jeřáb nelze použít, je možné jednotku přepravit pomocí rozšířeného ručního vozíku. Musí se uchopit za nejtěžší stranu a ke zvedání jsou potřeba dvě osoby.



PŘESUN Z PALETOVÉHO VOZÍKU NA MÍSTO KONEČNÉHO UMÍSTĚNÍ

Před zvedáním odstraňte obalové materiály a zajišťovací popruhy vozíku.

Kolem každé nohy umístěte zvedací popruhy. Doporučuje se, aby zvedání z palety na základnu prováděly dvě osoby.

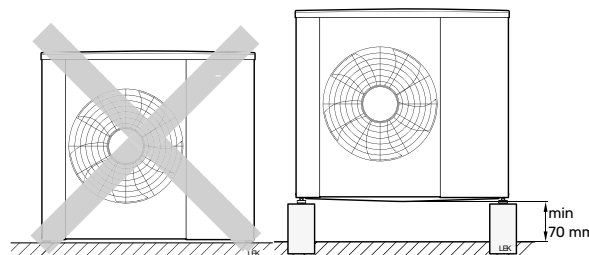
LIKVIDACE

Při vyřazování se tepelné čerpadlo demontuje postupem v opačném pořadí. V tomto případě zvedání provádějte za základní desku, nikoli za paletu!

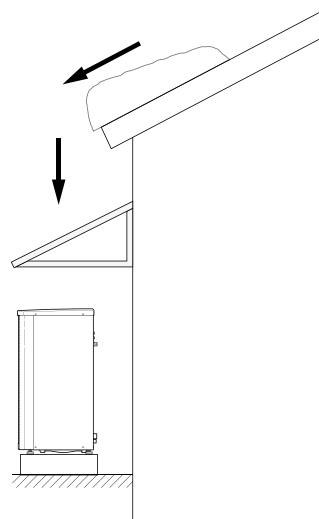
Místo instalace

- Tepelné čerpadlo umístěte na vhodné místo ve venkovním prostředí, aby se v případě úniku zabránilo riziku vniknutí chladiva větracími otvory, dveřmi a podobnými otvory. Také nesmí žádným jiným způsobem dojít ke vzniku nebezpečí pro osoby nebo majetek.
- Pokud je tepelné čerpadlo umístěno na místě, kde by se mohlo hromadit unikající chladivo, například pod úrovní terénu (v prohlubni nebo v nízko položeném výklenku), musí instalace splňovat stejné požadavky, které platí pro detekci plynu a větrání technických místností. V případě potřeby musí být uplatněny požadavky týkající se zdrojů vznícení.
- Neumísťujte jednotku přímo na trávník ani na jiný nepevněný povrch.

- Umístěte tepelné čerpadlo na pevnou vodorovnou základnu, která unese jeho hmotnost, pokud možno na betonové základy. Pokud používáte betonové desky, musí ležet na asfaltu nebo šterkovém podkladu. Jednotku připevněte k základně pomocí 4 kotevnicích šroubů. Použijte 4 samolepicí tlumiče dodávané s jednotkou, aby byla jednotka dobře ukotvena a aby se zároveň snížily vibrace a hluk.

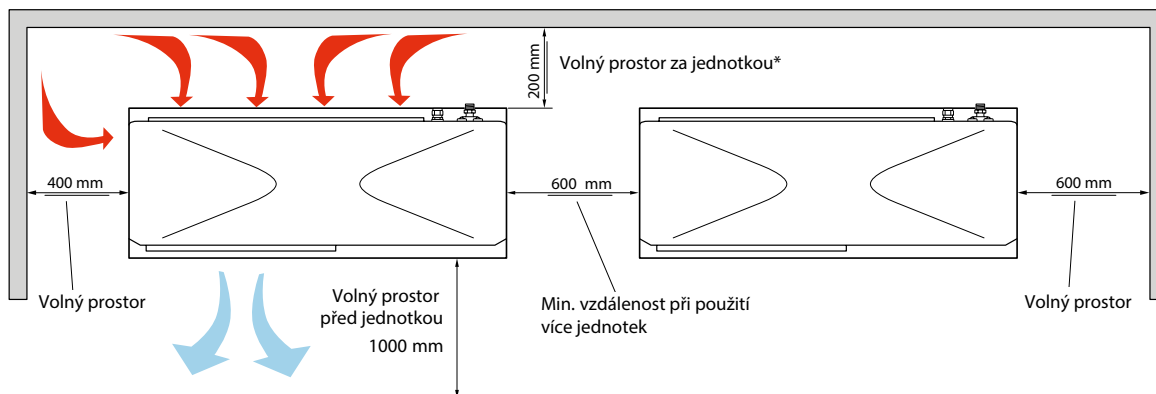


- Spodní okraj výparníku nesmí být níže než úroveň průměrné místní výšky sněhu, nebo alespoň 300 mm nad úrovní terénu. Základna by měla být vysoká alespoň 70 mm.
- Jednotka by neměla být umístěna vedle stěn citlivých na hluk, například vedle ložnice.
- Také se ujistěte, že místo instalace nebude rušit sousedy.
- Tepelné čerpadlo se nesmí umísťovat tak, aby mohlo dojít k recirkulaci venkovního vzduchu. Tato cirkulace s sebou nese snížený výkon a zhoršenou účinnost.
- Výparník musí být chráněn před přímým větrem, který má nepříznivý vliv na odmrazování. Umístěte jednotku tak, aby byla chráněna před větrem (zejména výparník).
- V důsledku odmrazování může vznikat větší množství kondenzační vody a vody z taje sněhu. Ujistěte se, že lze tuto vodu odvést do odpadu nebo podobného zařízení (viz kapitola „Kondenzační voda“).
- Během instalace dbejte na to, aby se tepelné čerpadlo nepoškrábalo.
- Pokud hrozí riziko sněhu padajícího ze střechy, je nutné postavit ochrannou střechu nebo přístřešek, který bude chránit tepelné čerpadlo, potrubí a kabeláž.



PROSTOR INSTALACE

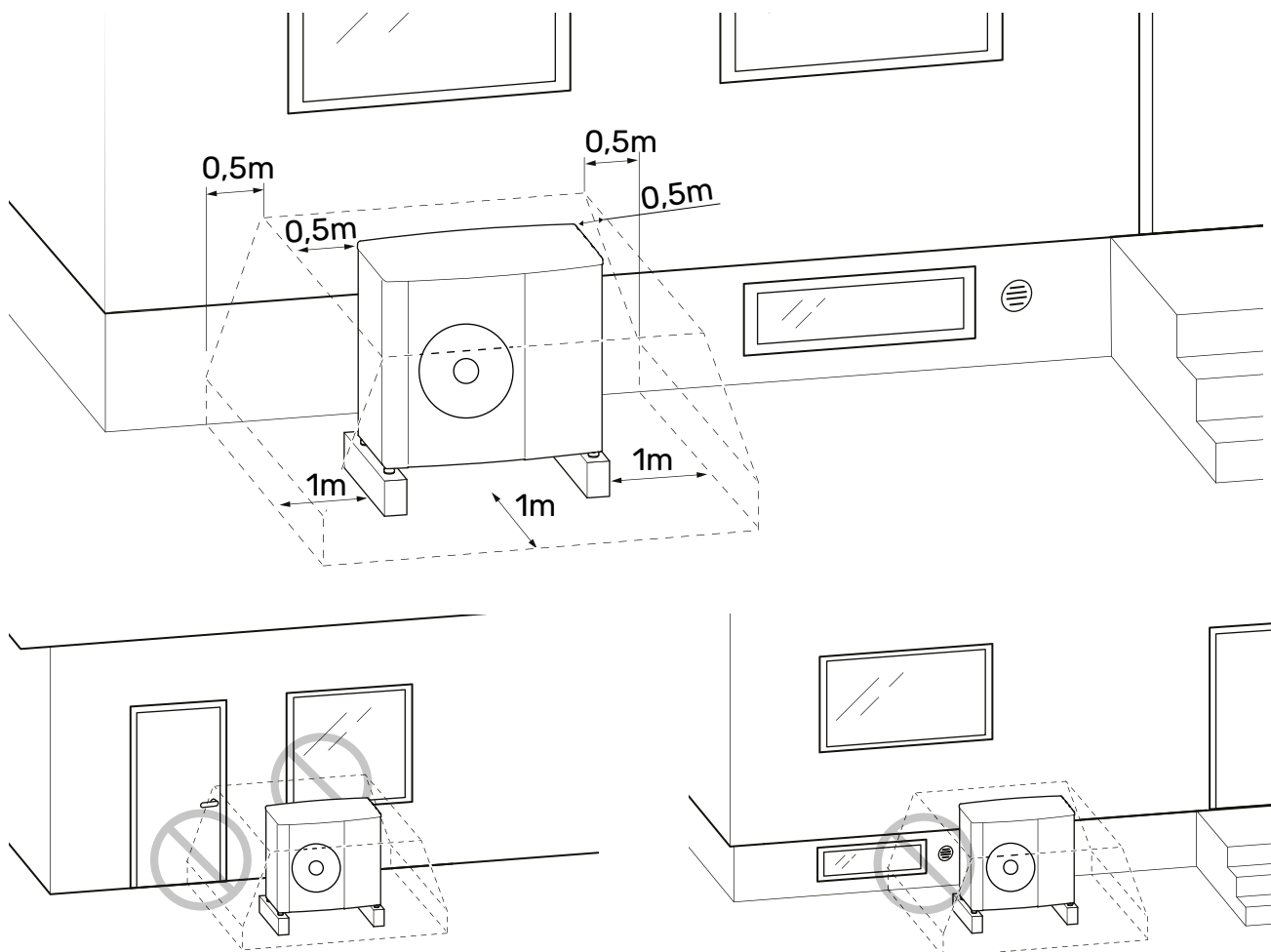
Vzdálenost mezi jednotkou a stěnou domu musí být alespoň 200 mm, ale nikoli více než 500 mm v místech vystavených větru. Volný prostor nad jednotkou musí být alespoň 1000 mm. Volný prostor před jednotkou musí být alespoň 1000 mm pro případný budoucí servis.



* V místech vystavených větru nesmí prostor za nimi přesáhnout 500 mm.

BEZPEČNÁ VZDÁLENOST

Při instalaci tepelného čerpadla dodržujte nezbytnou bezpečnostní vzdálenost od oken, dveří a větracích otvorů. Doporučené vzdálenosti jsou znázorněny na následujícím obrázku.



Kondenzát

Pro odvod kondenzátu připojte dodanou armaturu odpadní hadice k otvoru v základní desce.



POZNÁMKA

Pro správnou funkci tepelného čerpadla je důležité, aby byla kondenzační voda odváděna pryč a aby odtok neústil na místě, kde by voda mohla poškodit dům. Odtok kondenzátu by měl být pravidelně kontrolován, zejména na podzim. V případě potřeby jej vyčistěte.

- Kondenzační voda (až 50 litrů / 24 h) musí být odváděna potrubím do vhodného odtoku; doporučuje se co nejkratší cesta ven.
- Úsek potrubí, který by mohl zamrznat, musí být ohříván topným kabelem, aby se předešlo zamrznutí.



TIP

Potrubí s topným kabelem pro odvod zkondenzované vody ze zachytné vany není součástí dodávky.

K zajištění této funkce je třeba použít příslušenství KVR.

- Veďte potrubí od tepelného čerpadla směrem dolů.
- Vývod potrubí pro odvod kondenzační vody musí být v nezámrazné hloubce.
- V případě instalací, kde může v potrubí pro odvod kondenzační vody docházet k cirkulaci vzduchu, použijte sifon.

ŘÍZENÍ TOPNÉHO TĚLESA

Topné těleso je napájeno během cyklu odmrazování.

ODVOD KONDENZÁTU



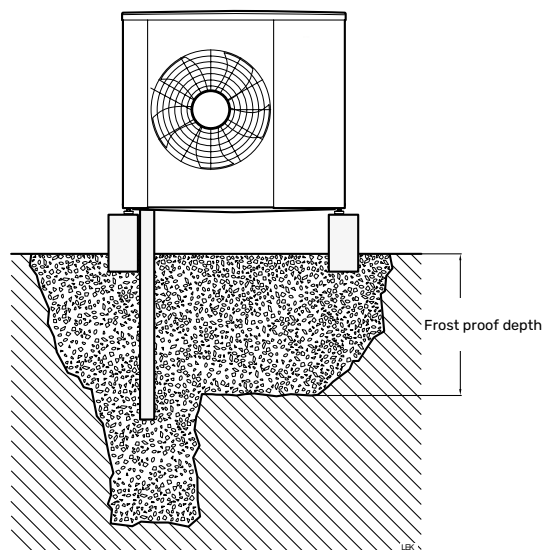
POZOR

Pokud se nepoužije žádná z následujících doporučených alternativ, je nutné zajistit dobrý odtok kondenzátu.

Vsakovací jámka

Pokud má dům sklep, musí být vsakovací jámka umístěna tak, aby kondenzační voda nepronikala do domu.

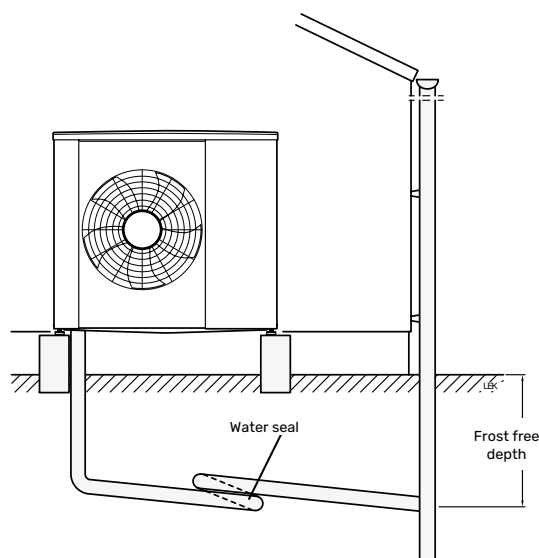
V opačném případě lze vsakovací jámku umístit přímo pod tepelné čerpadlo.



Odtok z okapu

Potrubí veďte se sklonem směrem od tepelného čerpadla.

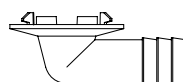
Potrubí pro odvod kondenzační vody musí být vybaveno sifonem, aby se zabránilo cirkulaci vzduchu v potrubí.



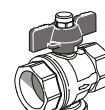
Příslušenství (dodáváno s jednotkou)

Přípojka
odtokové hadice
Ø 18

Samolepicí tlumič (4 ks)



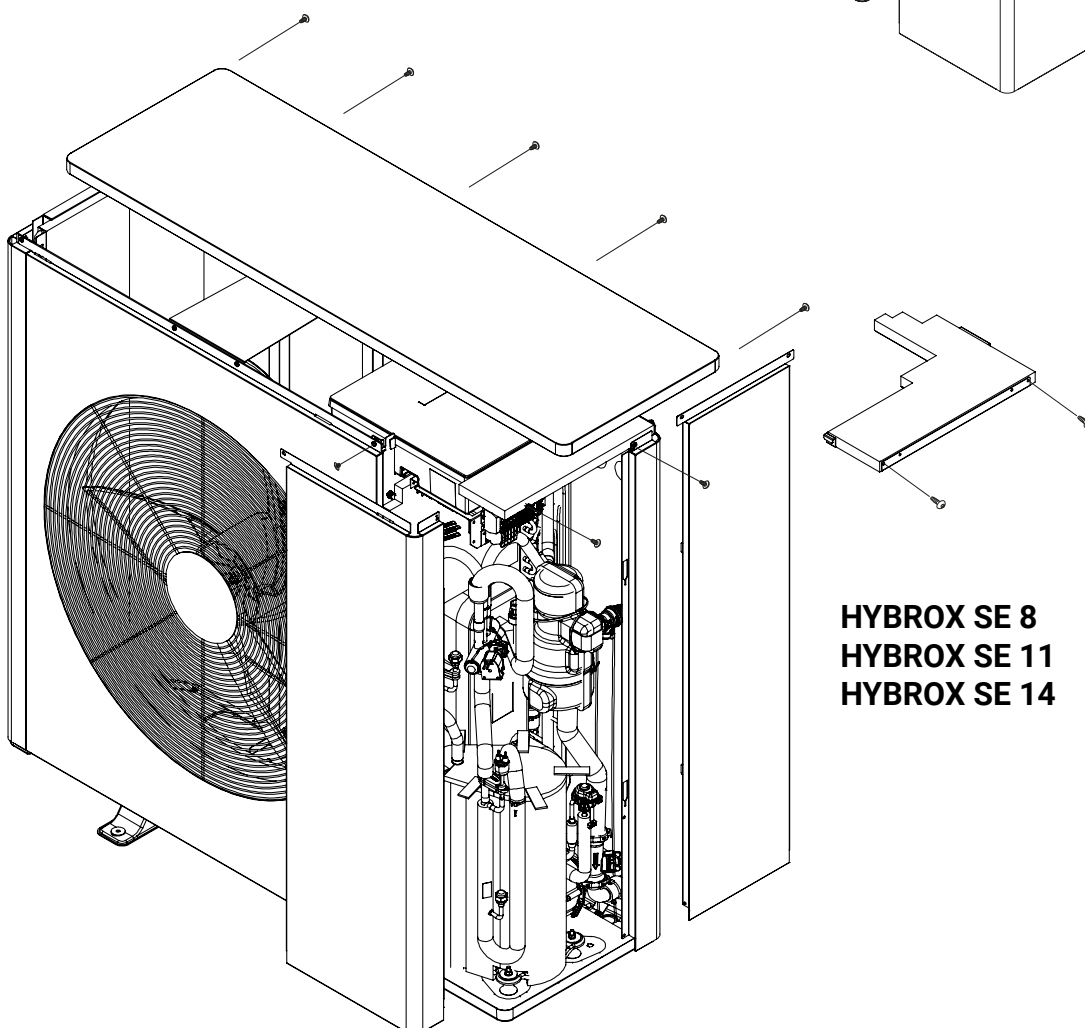
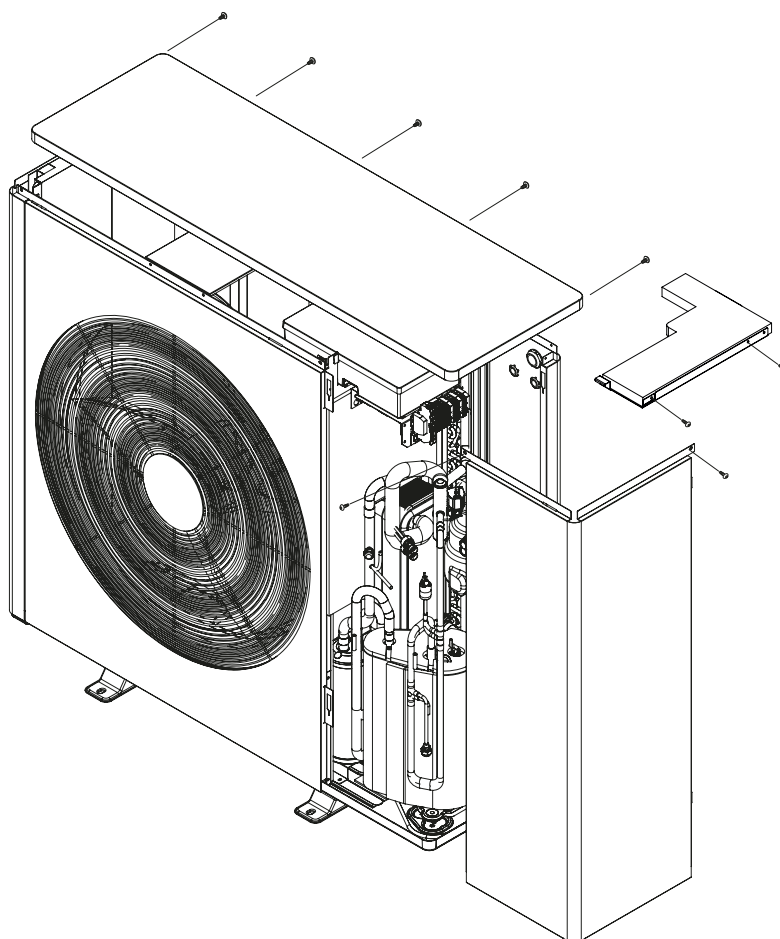
1× kulový kohout
s filtrem (G1") (QZ2)



Demontáž bočních panelů a horního panelu

Povolte šrouby, zvedněte horní panel a odstraňte plech s izolací a boční panel/panely.

HYBROX SE 5

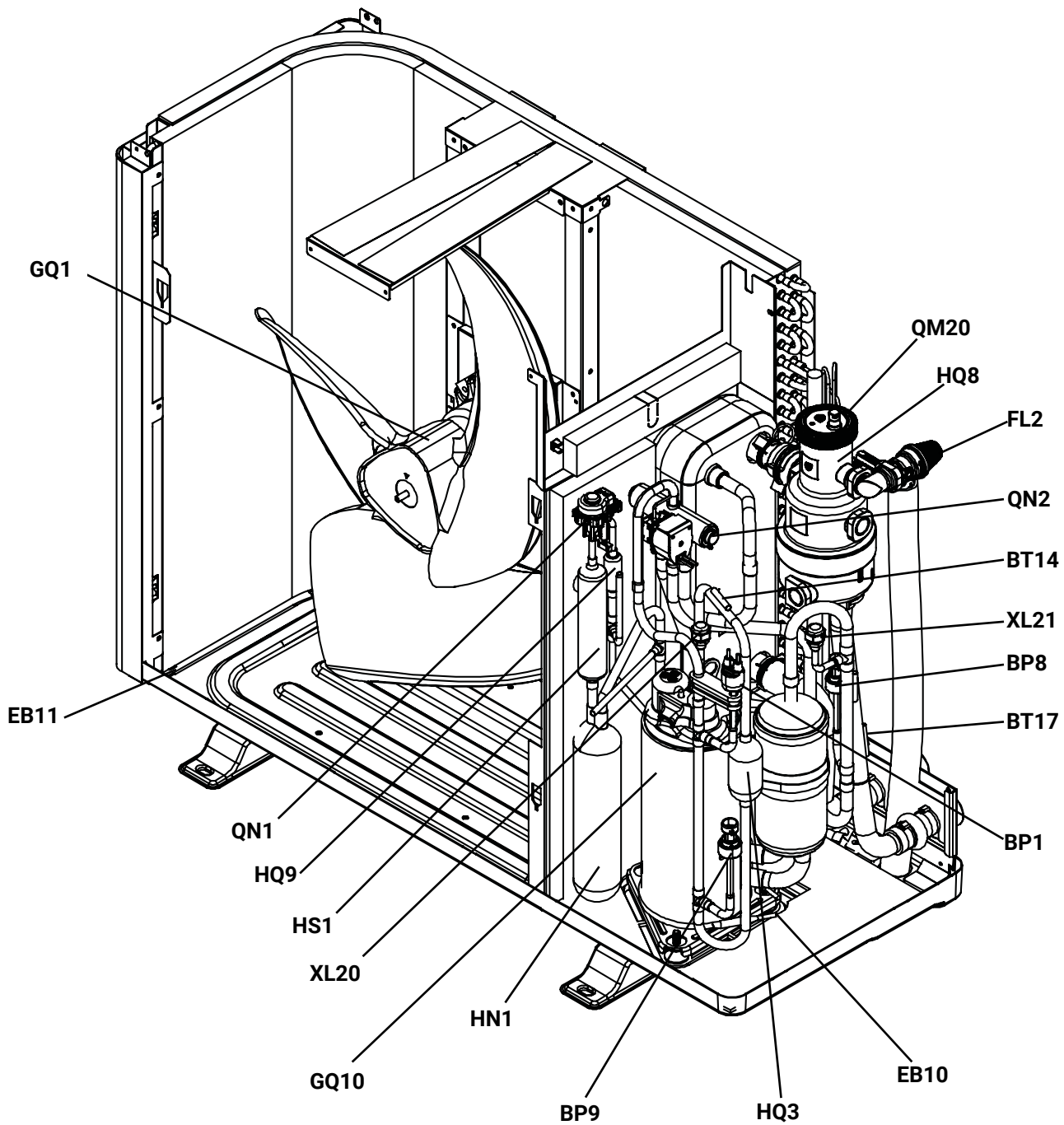


HYBROX SE 8
HYBROX SE 11
HYBROX SE 14

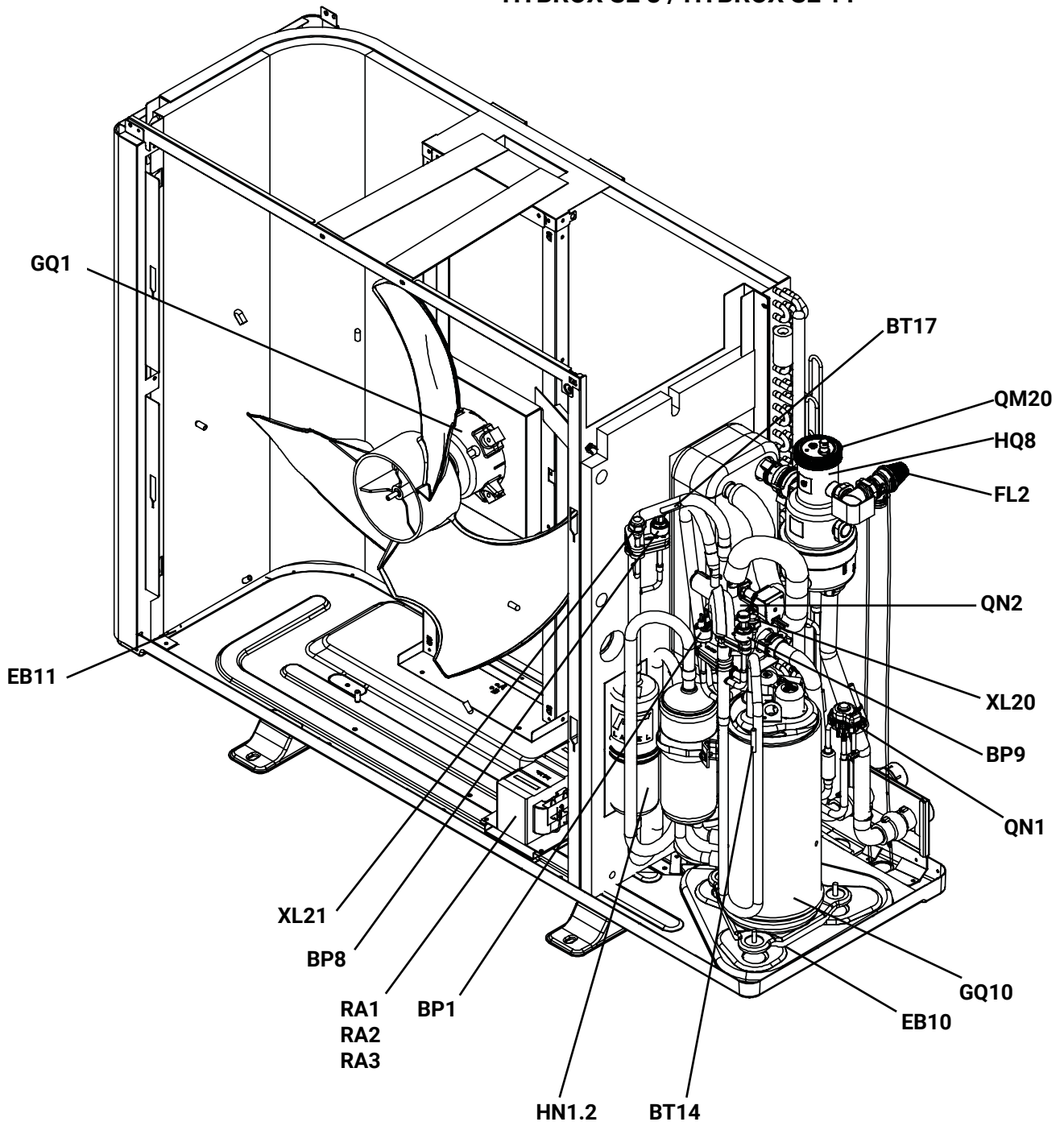
3 – Konstrukce tepelného čerpadla

Obecné

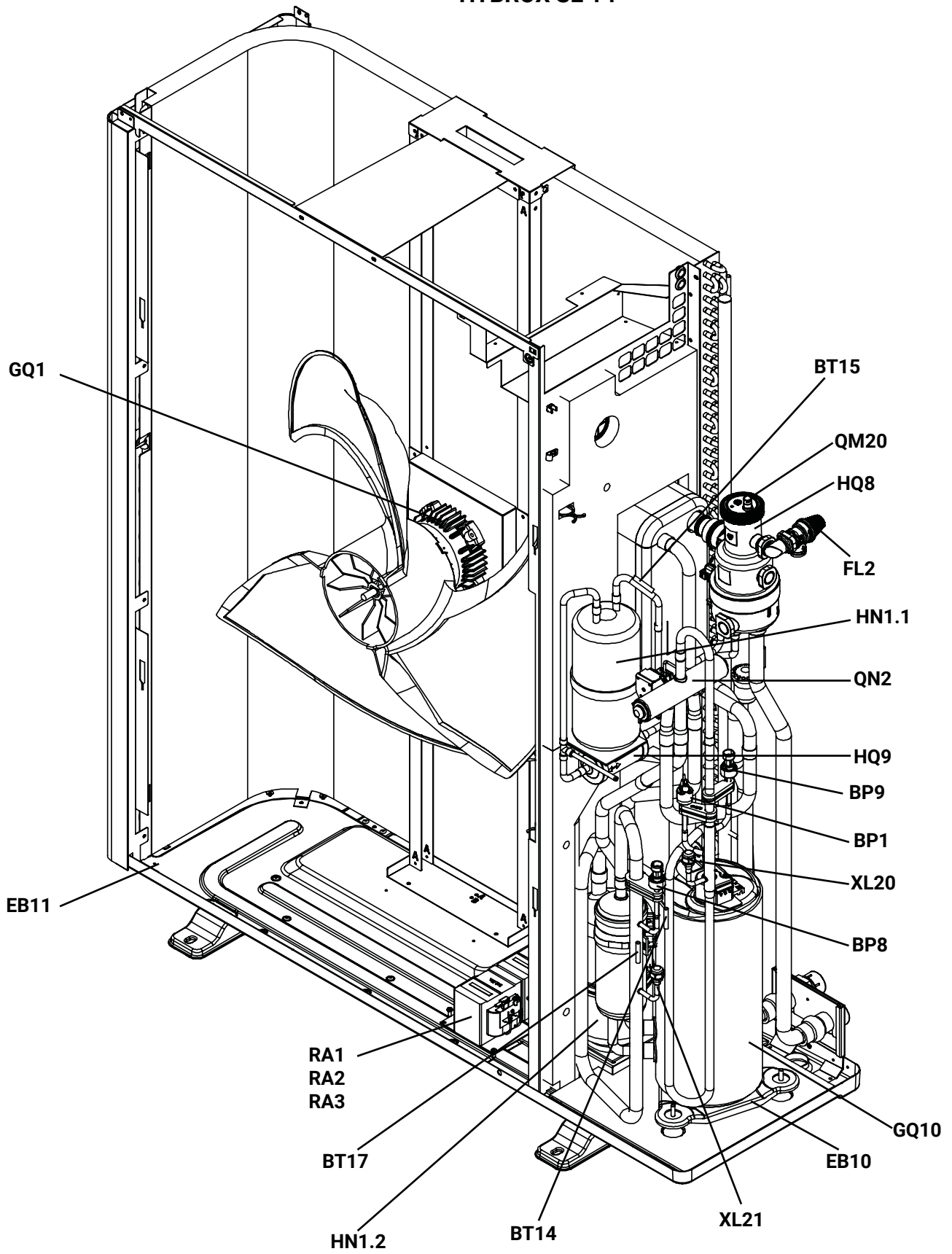
HYBROX SE 5



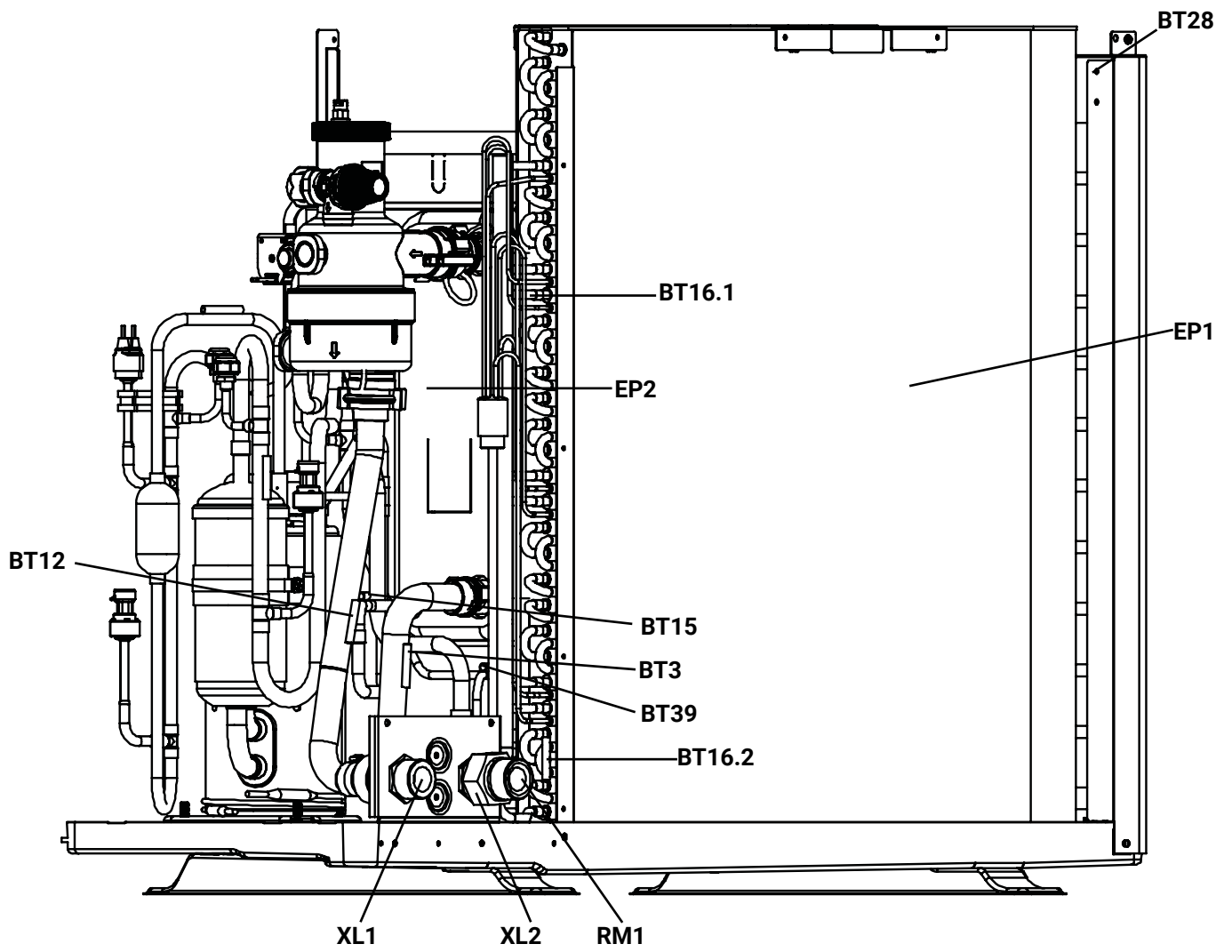
HYBROX SE 8 / HYBROX SE 11



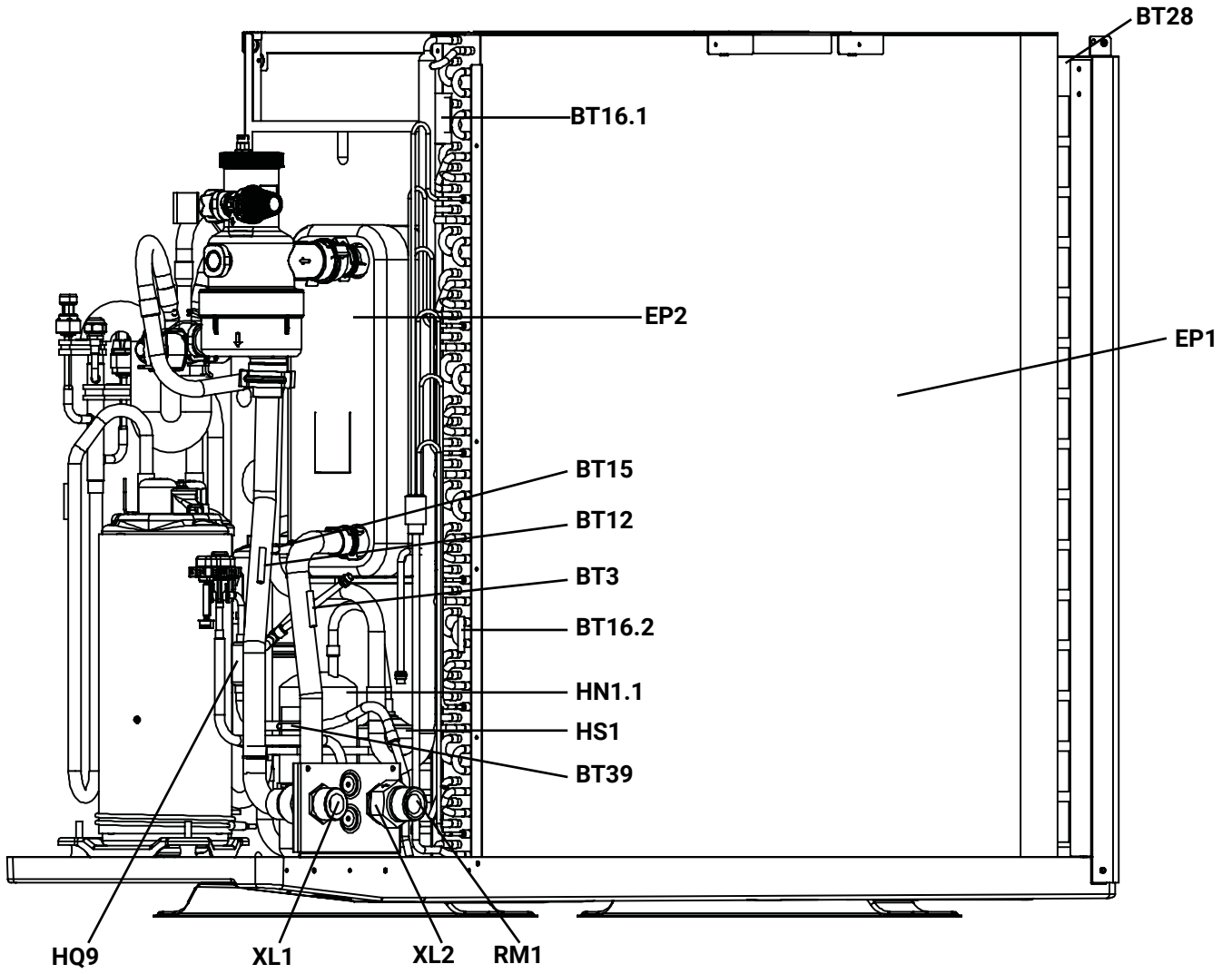
HYBROX SE 14



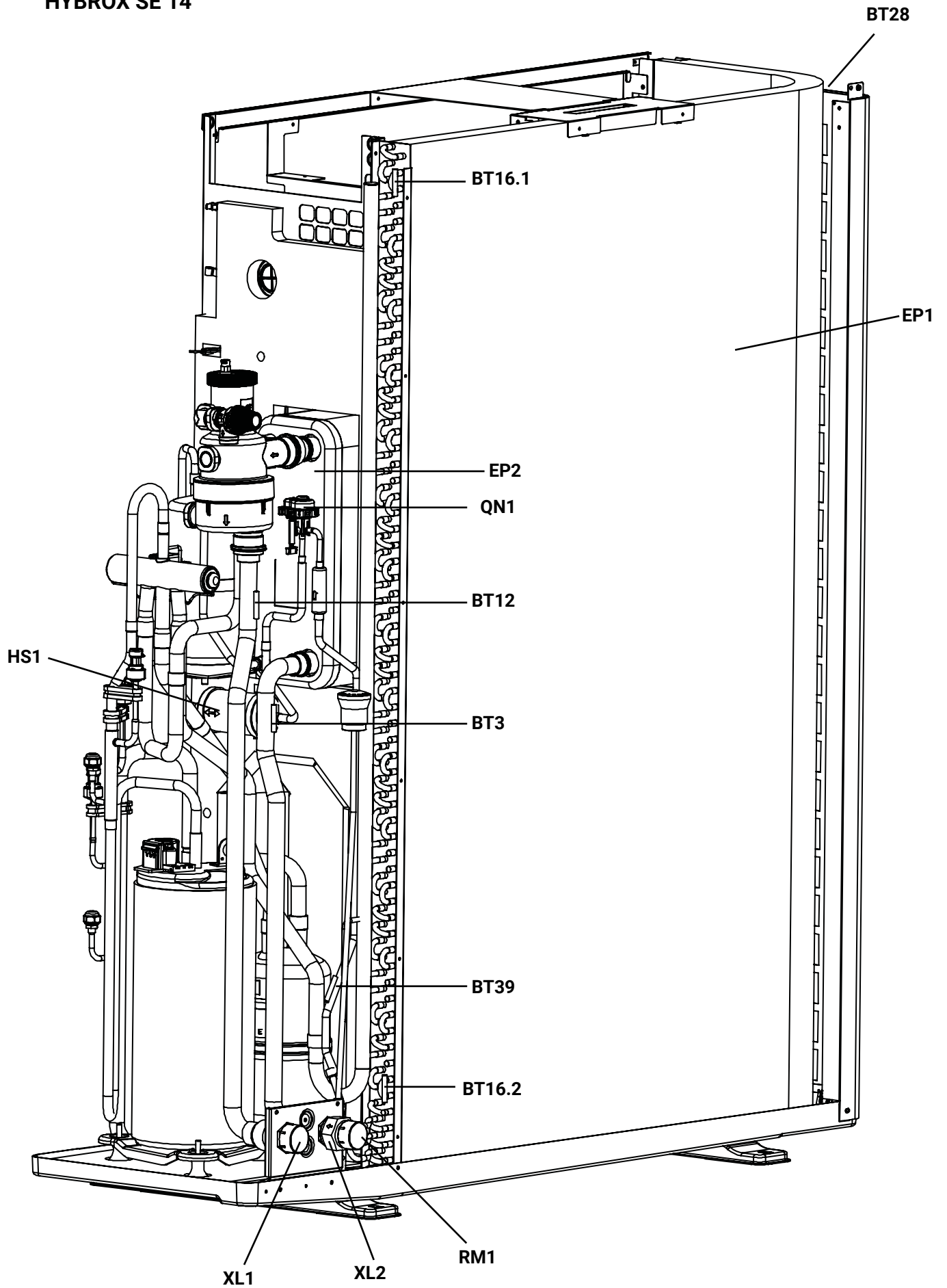
HYBROX SE 5



HYBROX SE 8 / HYBROX SE 11

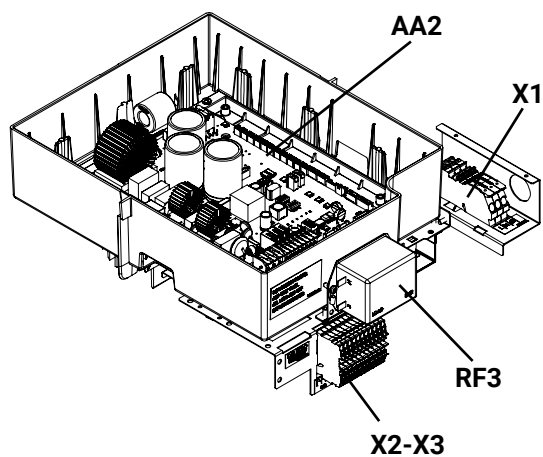


HYBROX SE 14

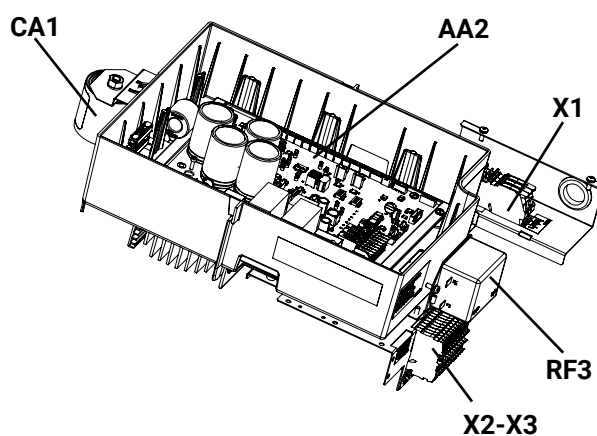


Elektrická přípojná skříňka 1×230 V

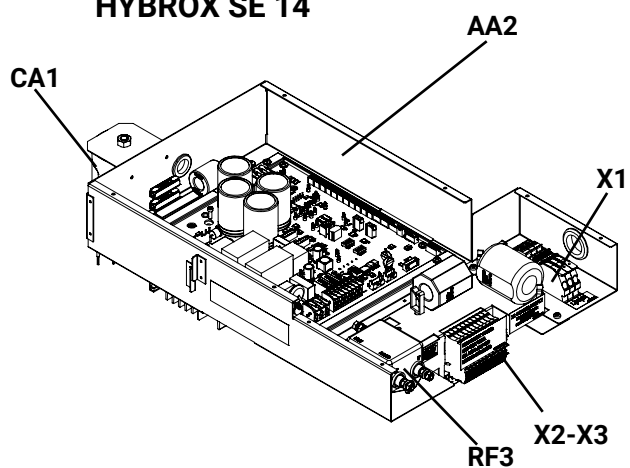
HYBROX SE 5



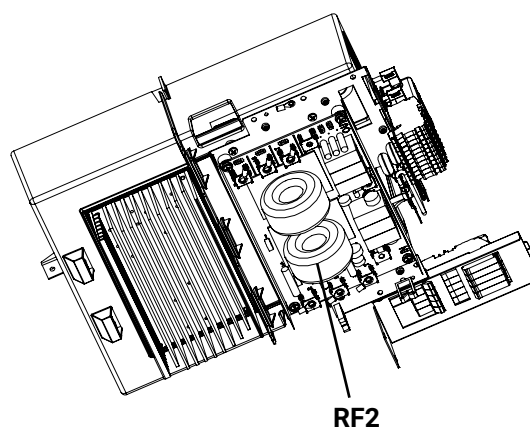
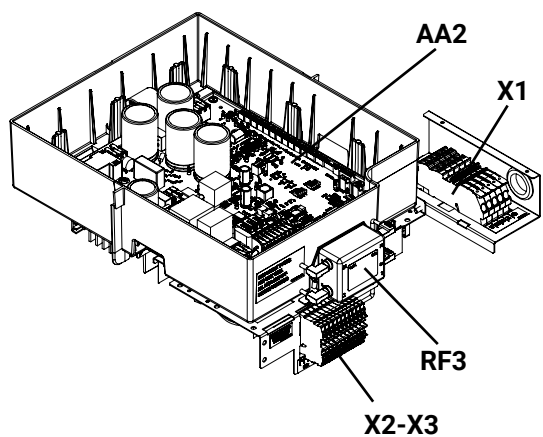
HYBROX SE 8/11



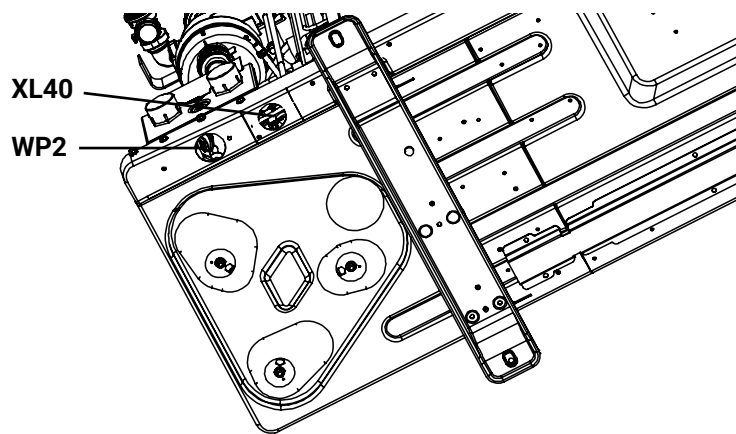
HYBROX SE 14



Elektrická přípojná skříňka 3×400 V

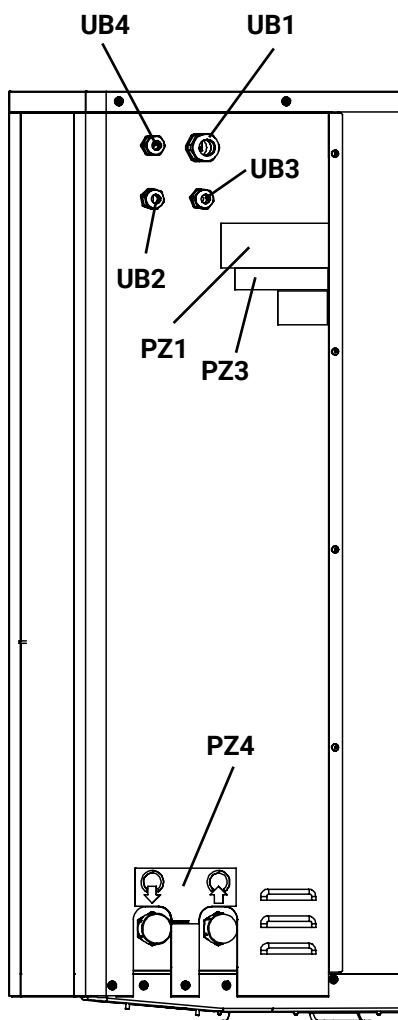


Spodní deska

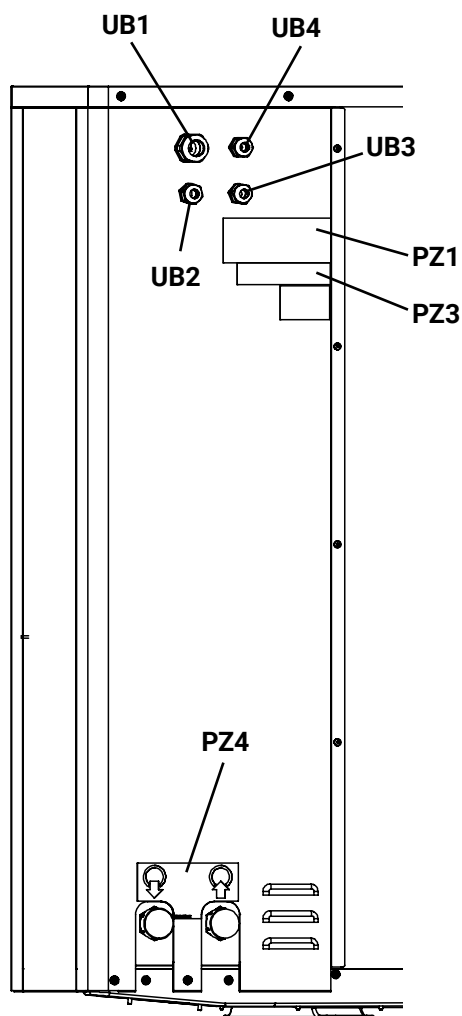


Zadní panel

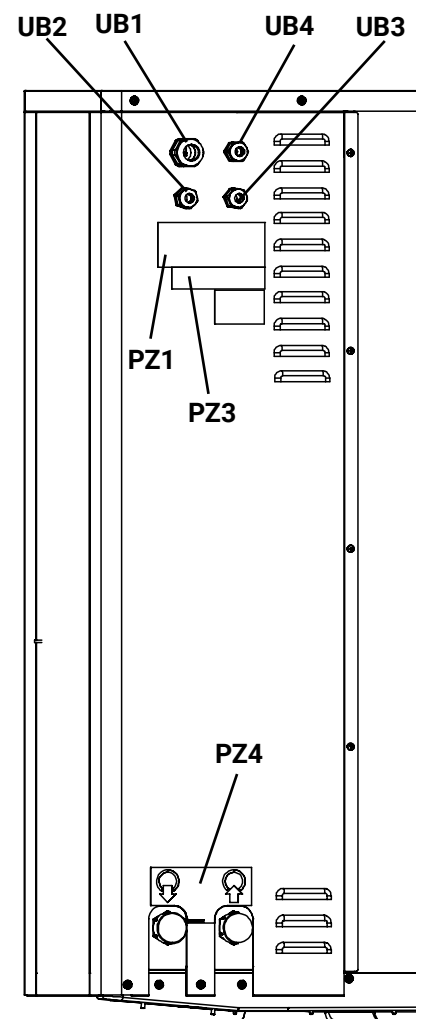
HYBROX SE 5



HYBROX SE 8/11

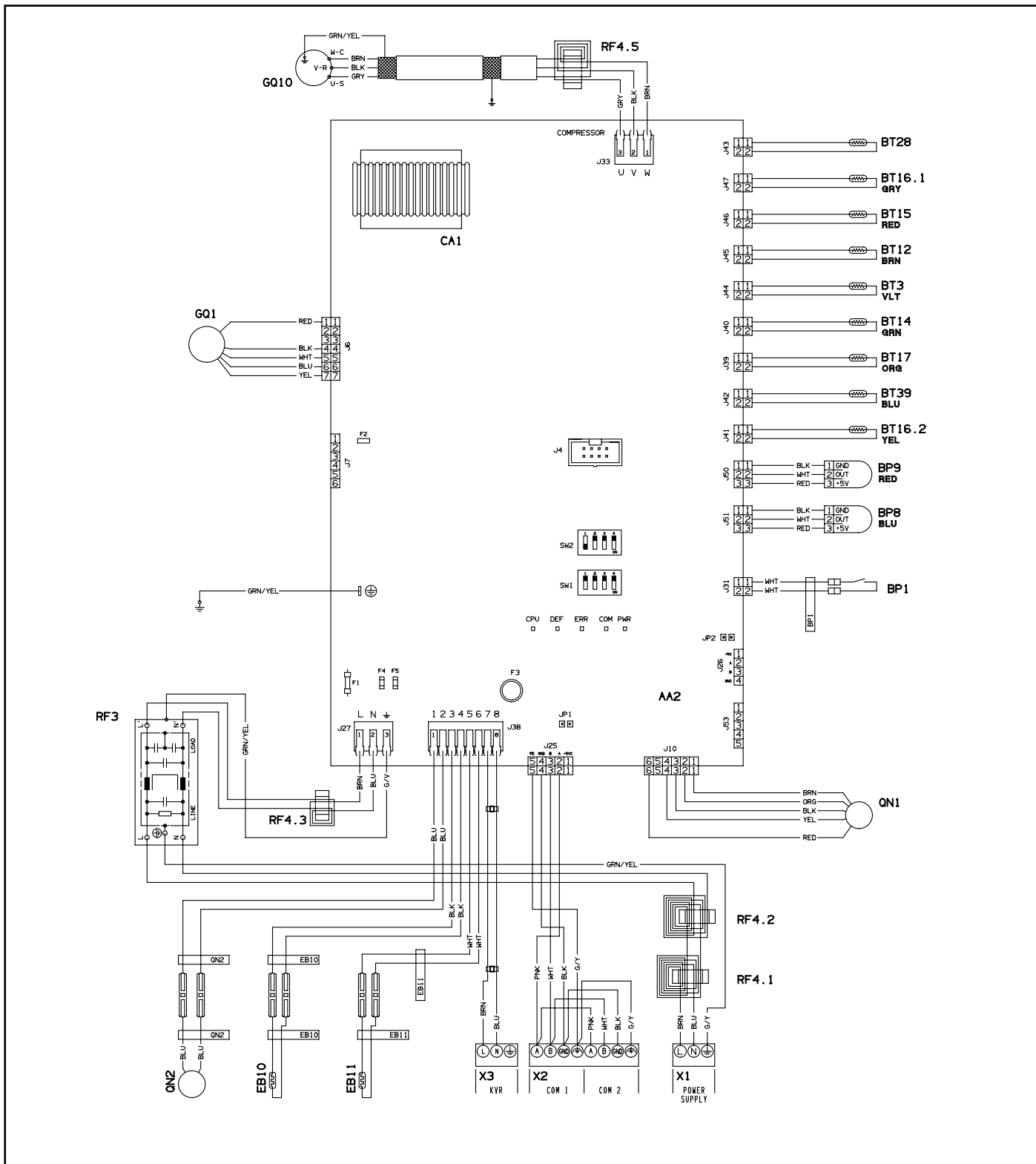


HYBROX SE 14



Schéματα elektrického zapojení

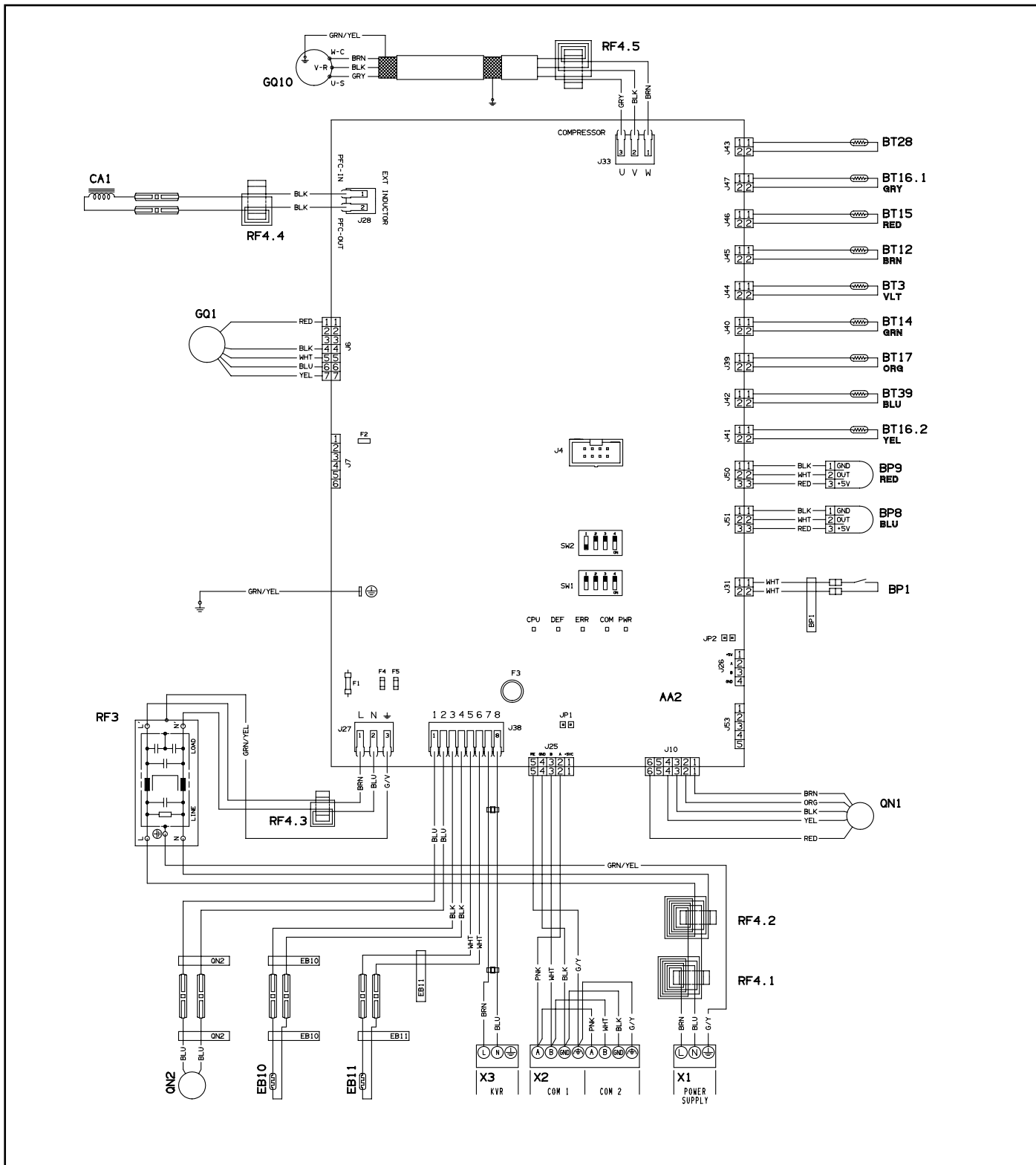
HYBROX SE 5



Barva vodičů

BLK	černá	RED	červená
BRN	hnědá	VLT	fialová
BLU	modrá	WHT	bílá
GRN	zelená	YEL	žlutá
GRY	šedá	G/Y	zelená/žlutá
ORG	oranžová		

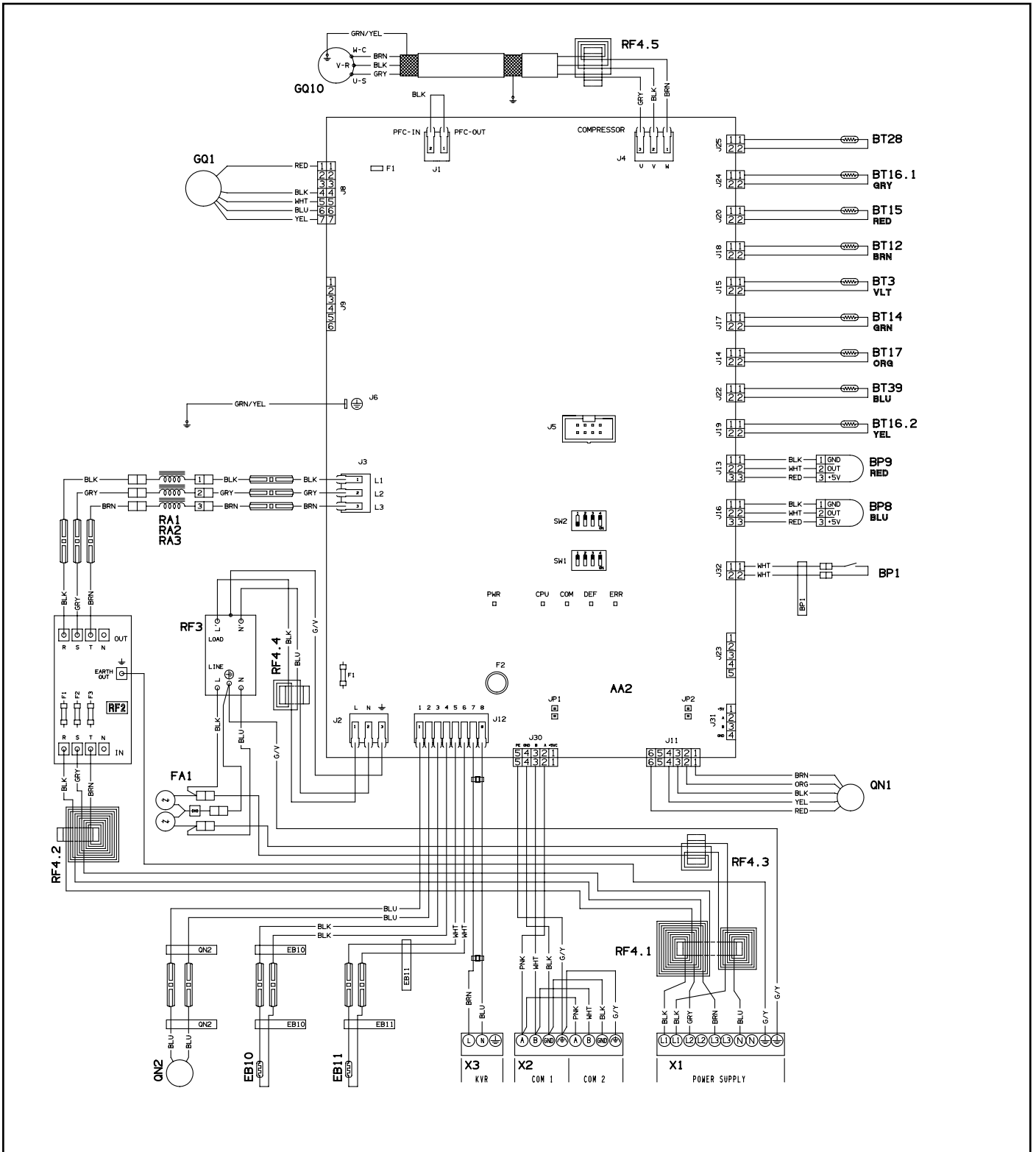
HYBROX SE 8/11/14 1×230 V



Barva vodičů

BLK	černá	RED	červená
BRN	hnědá	VLT	fialová
BLU	modrá	WHT	bílá
GRN	zelená	YEL	žlutá
GRY	šedá	G/Y	zelená/žlutá
ORG	oranžová		

HYBROX SE 8/11/14 3×400 V



Barva vodičů

BLK	černá	RED	červená
BRN	hnědá	VLT	fialová
BLU	modrá	WHT	bílá
GRN	zelená	YEL	žlutá
GRY	šedá	G/Y	zelená/žlutá
ORG	oranžová		

Legenda

PŘIPOJENÍ POTRUBÍ

- XL1** Připojení topného média, přívod (z tepelného čerpadla)
- XL2** Připojení topného média, zpátečka (k tepelnému čerpadlu)
- XL20** Servisní přípojka, vysoký tlak
- XL21** Servisní přípojka, nízký tlak
- XL40** Přípojka odvodu kondenzátu
- WP2** Výstup pojistného tlakového ventilu (FL2)

KOMPONENTY HVAC

- FL2** Pojistný ventil, topné médium
- HQ8** Automatický odlučovač plynů
- RM1** Zpětný ventil
- QM20** Odvzdušňovací ventil, topné médium

SENZORY ATD.

- BP1** Tlakový spínač, vysoký tlak
- BP8** Senzor tlaku, nízký tlak
- BP9** Senzor tlaku, vysoký tlak
- BT3** Teplotní senzor, potrubí zpátečky topného média
- BT12** Teplotní senzor, přívodní potrubí kondenzátoru
- BT14** Teplotní senzor, horký plyn
- BT15** Teplotní senzor, potrubí kapaliny kondenzátoru (režim vytápění)
- BT16.1** Teplotní senzor, výparník (horní)
- BT16.2** Teplotní senzor, výparník (dolní)
- BT17** Teplotní senzor, sání plynu
- BT28** Teplotní senzor, okolí
- BT39** Teplotní senzor, potrubí kapaliny výparníku

ELEKTRICKÉ KOMPONENTY

- AA2** Řídicí deska
- AA3** Deska senzorů
- GQ1** Motor ventilátoru
- CA1** PFC induktor [1×230 V]
- RA1** AC induktor 1 [3×400 V]
- RA2** AC induktor 2 [3×400 V]
- RA3** AC induktor 3 [3×400 V]
- EB10** Ohřívač kompresoru
- EB11** Ohřívač základní desky
- RF2** EMI filtr pro měnič [3×400 V]
- RF3** EMI filtr na vstupním napájení [1×230 V]
- X1** Svorkovnice, napájecí zdroj
- X2** Svorkovnice, komunikace
- X3** Svorkovnice, KVR

CHLADICÍ KOMPONENTY

- EP1** Výparník (režim vytápění)
- EP2** Kondenzátor (režim vytápění)
- GQ10** Kompresor
- HS1** Filtr s vysoušečem
- QN1** Expanzní ventil
- QN2** Čtyřcestný ventil
- HN1** Zásobník kapaliny
- HN1.1** Zásobník kapaliny
- HN1.2** Odlučovač kapaliny
- HQ3** Tlumič
- HQ9** Filtr částic

RÚZNÉ


- PZ1** Typový štítek
- PZ3** Sériové číslo
- PZ4** Označení, potrubní přípojky
- UB1** Kabelová průchodka, přívod napájení
- UB2** Kabelová průchodka, přívod komunikace
- UB3** Kabelová průchodka, výstup komunikace
- UB4** Kabelová průchodka, KVR

4 – Připojení potrubí

Obecné

Instalace potrubí musí být provedena v souladu s platnými normami a směrnicemi.

MINIMÁLNÍ HODNOTY PRŮTOKU SYSTÉMU



POZNÁMKA
Nedostatečně dimenzovaný klimatizační systém může vést k poškození výrobku a poruchám.

Každý klimatizační systém musí být dimenzován individuálně, aby zajistil doporučené průtoky systému. Instalace musí být dimenzována tak, aby zajišťovala alespoň minimální odmrazovací průtok při provozu čerpadla na 100 %.

Minimální průtok během odmrazování, provoz čerpadla na 100 % (l/h)	Doporučený minimální rozměr potrubí (DN)	Doporučený minimální rozměr potrubí (mm)
600	25	28

Tepelné čerpadlo může pracovat pouze do teploty vratné vody přibližně 65 °C a teploty výstupní vody z tepelného čerpadla přibližně 75 °C.


Tepelné čerpadlo není vybaveno uzavíracími ventily na straně topného média. Tyto ventily je nutné je nainstalovat pro usnadnění případného budoucího servisu. Teplota zpátečky je omezena čidlem vratné vody.

OBJEMY VODY

Při připojení k tepelnému čerpadlu se pro správný přenos tepla doporučuje volný průtok v klimatizačním systému. Toho lze dosáhnout použitím obtokového ventilu. Pokud nelze zajistit volný průtok, doporučuje se instalace vyrovnávací nádrže.

Doporučují se následující objemy vody

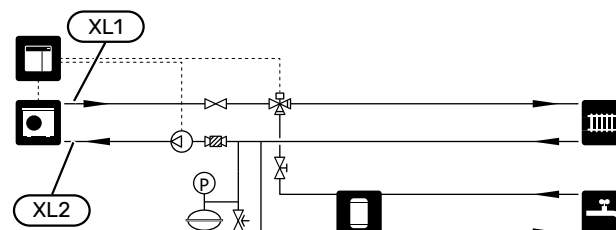
MODEL	OBJEM VODY
HYBROX SE 5	50 l
HYBROX SE 8	
HYBROX SE 11	100 l
HYBROX SE 14	








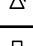
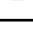
POZNÁMKA
Před připojením tepelného čerpadla je nutné propláchnout potrubí, aby nečistoty nemohly poškodit jeho součásti.






SCHÉMA SYSTÉMU

Principy systému s teplou vodou a topným systémem.



XL1: Připojení topného média (přívod)
XL2: Připojení topného média (zpátečka)

Symbol	Význam
	Uzavírací ventil
	Oběhové čerpadlo
	Expanzní nádoba
	Filtr
	Manometr
	Pojistný ventil
	Reverzní ventil/směšovač

Symbol	Význam
	Řídicí modul
	Tepelné čerpadlo vzduch-voda
	Topný systém
	Teplá užitková voda
	Zásobník teplé vody

Připojení potrubí okruhu topného média

Kompatibilní výrobky naleznete v části „Kompatibilní řídicí modul“.

Tepelné čerpadlo se odvzdušňuje automaticky pomocí odlučovače plynů (HQ8). Odlučovač plynů se automaticky uzavře, jakmile je těleso ventilu odvzdušněno a naplněno kapalinou.

Instalace probíhá následovně:

- expanzní nádoba
- manometr
- pojistné ventily
- uzavírací ventil
- Instaluje se před připojením „přívodu topného média“ (XL1) tepelného čerpadla, pro usnadnění případného budoucího servisu.
- napájecí čerpadlo
- kulový ventil s filtrem nebo filtr a uzavírací ventil
Instaluje se před připojením „zpátečky topného média“ (XL2) tepelného čerpadla.
- zpětný ventil a uzavírací ventily.

Při připojování k zásobníku teplé vody, pokud má systém být schopen fungovat jak s klimatizačním systémem, tak i se zásobníkem teplé vody.

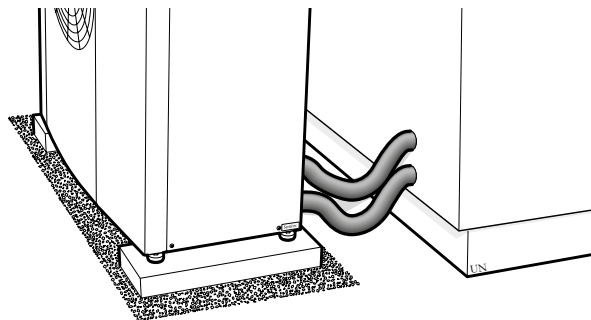


POZNÁMKA

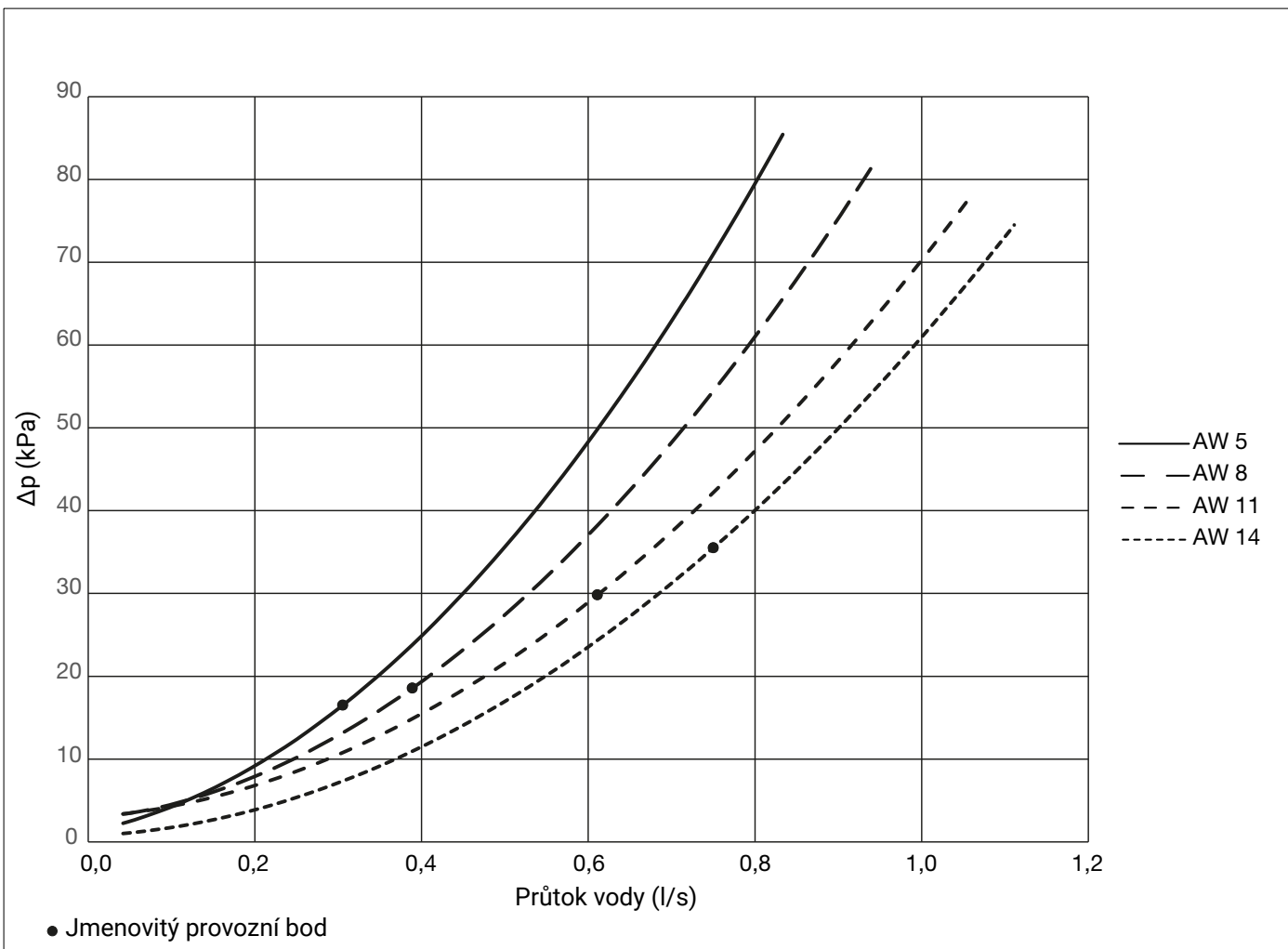
Tato ochrana proti zamrznutí může fungovat pouze tehdy, je-li tepelné čerpadlo připojeno k elektrické síti. V případě, že by tepelné čerpadlo mohlo být z jakéhokoli důvodu odpojeno od napájení, je nutné nainstalovat mechanické protimrazové ventily na vstup (XL2) a výstup (XL1) vody tepelného čerpadla.

IZOLACE POTRUBÍ

Všechna venkovní potrubí musí být izolována izolací o tloušťce nejméně 19 mm.



TLAKOVÁ ZTRÁTA, STRANA TOPNÉHO MÉDIA



5 – Elektrická zapojení

Obecné

- Elektrická instalace a zapojení kabelů musí být provedeny v souladu s národními předpisy.
- Před provedením testu izolace domovní elektroinstalace odpojte tepelné čerpadlo.
- Pokud se používá miniaturní jistič, musí mít alespoň vypínací charakteristiku „C“. Parametry jištění naleznete v části „Technická specifikace“.
- Pokud je budova vybavena proudovým chráničem, musí být tepelné čerpadlo vybaveno samostatným chráničem.
- Proudový chránič by měl mít jmenovitý vypínací proud maximálně 30 mA.
- Do pevného zapojení musí být v souladu s pravidly pro zapojení zabudovány prostředky pro odpojení od napájecí sítě s oddělením kontaktů ve všech pólech, které zajišťují úplné odpojení za podmínek přepětí kategorie III.
- Průřez kabelu musí být dimenzován na základě použitého jištění.
- Vstupní napájení musí být 220–240 V~ / 1 / 50 Hz prostřednictvím elektrického rozvaděče s jištěním.
- Vedení výkonových a signálních kabelů by mělo být provedeno kabelovými průchodkami na pravé straně tepelného čerpadla, při pohledu zepředu.
- Pro komunikaci použijte stíněný kabel se třemi vodiči.
- Aby se zabránilo rušení, nesmí být kabely senzorů k externím připojením vedeny v blízkosti kabelů vysokého napětí.

Přístup k elektrickým přípojkám

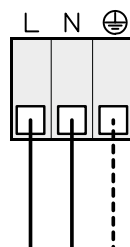
Viz část „Demontáž bočního a horního panelu“.

Připojení

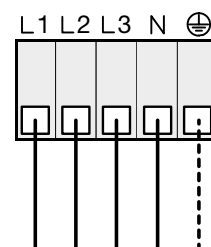
PŘIPOJENÍ NAPÁJENÍ

Napájení musí být provedeno vícežilovým elektrickým kabelem. (Svorkovnice **X1**)

Připojení 1×230 V



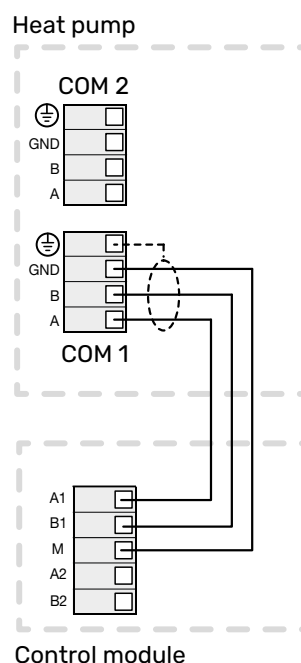
Připojení 3×400 V



MODEL	PRŮŘEZ VODIČE (mm ²)
HYBROX SE 5 1P	2,5
HYBROX SE 8 1P	2,5
HYBROX SE 11 1P	2,5
HYBROX SE 14 1P	4,0
HYBROX SE 8 3P	2,5
HYBROX SE 11 3P	2,5
HYBROX SE 14 3P	2,5

PŘIPOJENÍ KOMUNIKACE (ŘÍDICÍ MODUL)

Komunikační kabel musí být třížilový elektrický stíněný kabel s vodiči o průřezu 0,5 mm². (Svorkovnice **X2**)



Podrobnosti o připojení řídicího modulu naleznete v příslušné příručce.

Aby tepelné čerpadlo mohlo komunikovat s řídicím modulem, může být nutné aktualizovat software na novější verzi.



POZNÁMKA

Elektroinstalace a jakýkoli servis musí být prováděn pod dohledem kvalifikovaného elektrikáře. Před prováděním jakýchkoli servisních prací odpojte napájení pomocí jističe.



POZNÁMKA

Před zapnutím výrobku zkontrolujte připojení, síťové napětí a napětí fází, abyste předešli poškození elektroniky tepelného čerpadla.



POZNÁMKA

Při zapojování je nutné brát v potaz řízení externím napětím.



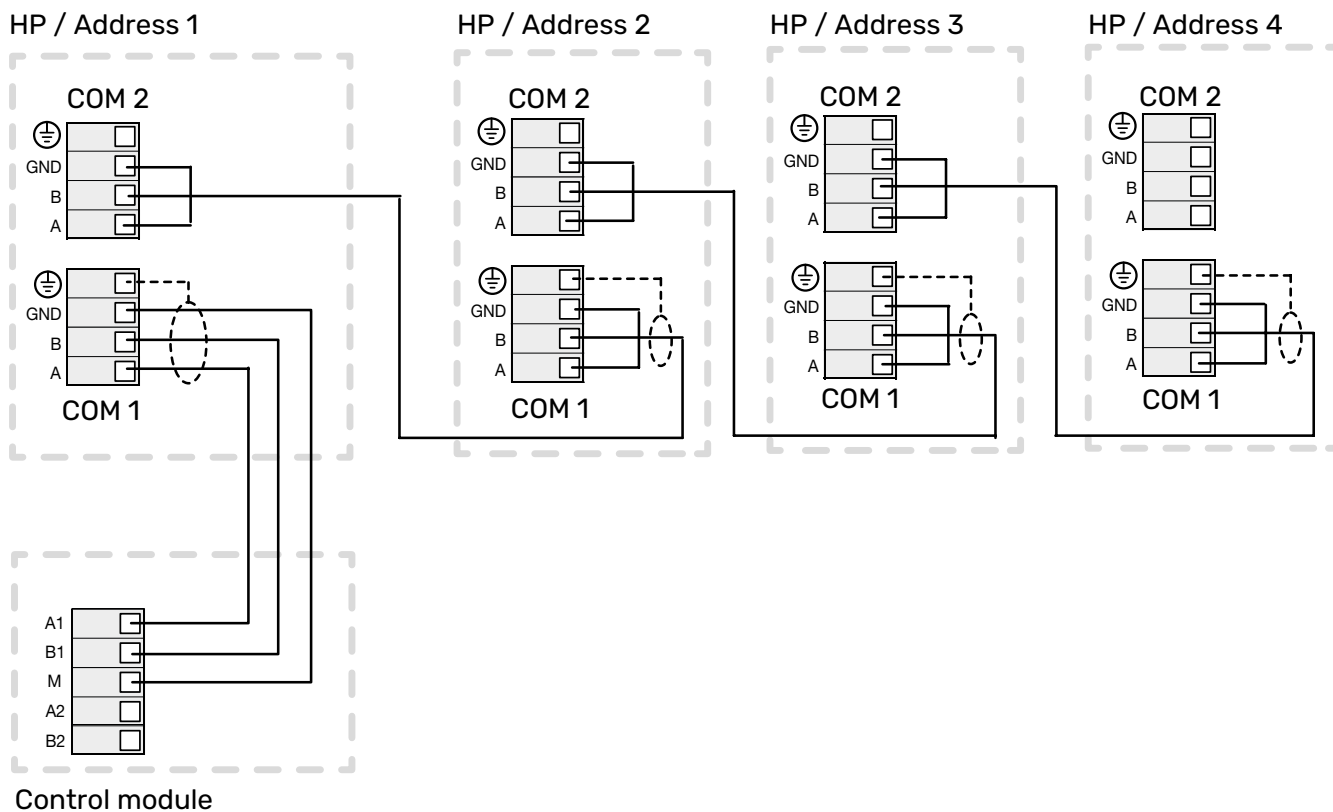
POZNÁMKA

Nespouštějte systém před jeho naplněním vodou. Mohlo by dojít k poškození součástí systému.

Adresování v kaskádovém zapojení

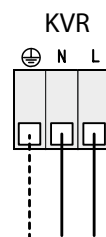
Komunikační adresu tepelného čerpadla s řídicím modulem lze zvolit na řídicí desce (AA2) změnou nastavení DIP přepínače **SW1** jak je popsáno v části „**NASTAVENÍ DIP PŘEPÍNAČŮ**“. Výchozí adresa je **1**. V kaskádovém zapojení musí mít každá jednotka tepelného čerpadla jedinečnou adresu.

Kaskádové zapojení



PŘIPOJENÍ EXTERNÍHO TOPNÉHO KABELU KVR (PŘÍSLUŠENSTVÍ)

Připojte příslušenství topného kabelu KVR ke svorkovnici (viz „Příručka pro instalaci“ sady KVR).



NASTAVENÍ DIP PŘEPÍNAČŮ

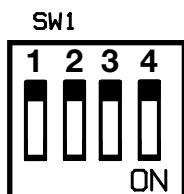


POZNÁMKA

Polohu DIP přepínačů měňte pouze tehdy, když je vypnuté napájení jednotky.

ADRESOVÁNÍ JEDNOTEK

Upravte adresování pomocí přepínačů **SW1**, jak je uvedeno v tabulce.



Adresa	SW1: 1	SW1: 2	SW1: 3	SW1: 4
1	OFF	OFF	OFF	OFF
2	ON	OFF	OFF	OFF
3	OFF	ON	OFF	OFF
4	ON	ON	OFF	OFF
5	OFF	OFF	ON	OFF
6	ON	OFF	ON	OFF
7	OFF	ON	ON	OFF
8	ON	ON	ON	OFF
9	OFF	OFF	OFF	ON
10	ON	OFF	OFF	ON
11	OFF	ON	OFF	ON
12	ON	ON	OFF	ON
13	OFF	OFF	ON	ON
14	ON	OFF	ON	ON
15	OFF	ON	ON	ON
16	ON	ON	ON	ON

POZOR!

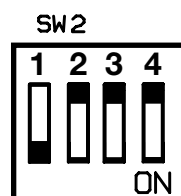
Na řídicí desce tepelného čerpadla (SW1) je možné nastavit až 16 jednotek.

V každém případě se prosím podívejte do návodu k obsluze řídicího modulu, kde naleznete informace o tom, kolik jednotek lze připojit.

FUNKCE CHLAZENÍ

Tepelné čerpadlo může standardně běžet v režimu chlazení i vytápění.

Pokud chcete zakázat režim chlazení, změňte nastavení přepínačů SW2 na řídicí desce následovně.



CHLAZENÍ	NASTAVENÍ	POPIS
SW2: 1	ON (TOVÁRNÍ NASTAVENÍ)	Jednotka může pracovat v režimu vytápění i chlazení.
	OFF	Jednotka může běžet pouze v režimu vytápění.

POZOR!

SW2: 2-3-4: OFF Toto tovární nastavení neměňte. Pokud se toto nastavení změní, jednotka nebude správně fungovat.

6 - Uvedení do provozu a seřízení

Příprava

- Před uvedením do provozu zkontrolujte, zda jsou plnicí okruh a klimatizační systém naplněny a dobře odvzdušněny.
- Zkontrolujte těsnost potrubního systému.
- Nespouštějte tepelné čerpadlo, pokud existuje riziko zamrznutí vody v systému.

OHŘEV KOMPRESORU

Tepelné čerpadlo je vybaveno ohřívačem kompresoru, který ohřívá kompresor před spuštěním a také když je kompresor studený.

Ohřívač kompresoru (EB10) se aktivuje, když je tepelné čerpadlo připojeno k napájecímu napětí. Před prvním spuštěním je nutné kompresor zahřát. Od okamžiku připojení řídicího modulu do okamžiku, kdy vznikne požadavek na vytápění, může trvat určitou dobu (až 8 hodin), než se kompresor dostatečně zahřeje.

Kvalita vody

Aby tepelné čerpadlo fungovalo za dobrých podmínek a poskytovalo optimální výkon, je nezbytné zajistit, aby byl vodní okruh systému čistý. Pokud se vodní okruh zanesne nečistotami, výrazně to ovlivní výkon zařízení. Okruh je proto nutné ihned po instalaci vyčistit vhodnými prostředky v souladu s platnými normami, a to jak v případě nové instalace, tak i v případě rekonstrukce.

Doporučujeme používat výrobky, které jsou kompatibilní se všemi kovy a syntetickými materiály a schválené úředními orgány.

Voda musí splňovat následující vlastnosti:

Prvek – sloučenina – vlastnost	Limit
pH	7,5–9,0
Celková tvrdost	4,5–8,5 °dH
Volný chlor	< 1,0 ppm
Vodivost	<500 µS/cm
Amoniak (NH ₃)	<0,5 ppm
Sírany (SO ₄ 2-)	<100 ppm
Hydrogenuhličitan (HCO ₃ -)	60–200 ppm
(HCO ₃ -)/(SO ₄ 2-)	> 1,5
(Ca+Mg)/(HCO ₃ -)	> 0,5
Koncentrace chloridových iontů	<100 ppm pro pH 7 <350 ppm pro pH 8 <600 ppm pro pH 9



POZNÁMKA

DŮLEŽITÉ: do hydraulického systému nepřidávejte žádné nemrznoucí přísady, jako je glykol, protože by to ovlivnilo správnou funkci vnitřních bezpečnostních zařízení, jako je odlučovač plynů. Místo nemrznoucí přísady nainstalujte do systému do blízkosti tepelného čerpadla protimrazové ventily.

Plnění a odvzdušňování

Naplňte topný systém na potřebný tlak. Tlak systému musí být nastaven mezi 1,0 bar (min.) a 1,5 bar (max.); doporučený tlak systému je 1,2/1,3 bar.

Tepelné čerpadlo je vybaveno automatickým odvzdušňovacím ventilem, který se uzavře, když je tepelné čerpadlo naplněno kapalinou.

Uvedení do provozu a kontrola

1. Komunikační kabel musí být připojen.
2. Pokud chcete zakázat režim chlazení je nutné upravit nastavení přepínačů podle pokynů v části „NASTAVENÍ DIP PŘEPÍNAČŮ“.
3. Zapněte hlavní vypínač.
4. Ujistěte se, že je tepelné čerpadlo připojeno ke zdroji napájení.
5. Upravte průtok náplně podle dimenzování. Viz také část „Nastavení průtoku“.
6. V případě potřeby upravte nastavení pomocí v nabídce řídicího modulu nebo vnitřního modulu.
7. Vyplňte stránku „Kontrola instalace“ v části „Důležité informace“.

Dodatečné seřízení a odvzdušnění

Z horké vody se nejprve uvolní vzduch a může být nutné odvzdušnění. Pokud jsou z tepelného čerpadla, napájecího čerpadla nebo radiátorů slyšet bublavé zvuky, je nutné celý systém dále odvzdušnit. Jakmile se systém stabilizuje (správný tlak a odstranění veškerého vzduchu), lze nastavit automatický systém regulace vytápění dle potřeby.

7 - Ovládání

Obecné

Tepelné čerpadlo je vybaveno interní elektronickou řídicí jednotkou, který zajišťuje všechny funkce nezbytné pro provoz, např. odmrazování, zastavení při dosažení maximální/minimální teploty, připojení ohřívače kompresoru a ochranné funkce během provozu.

Integrované ovládání zobrazuje informace pomocí stavových LED kontrolky a lze jej použít během servisu.

Za normálních provozních podmínek majitel domu nepotřebuje přístup k integrovanému ovladači.

Tepelné čerpadlo komunikuje s řídicím modulem, což znamená, že všechna nastavení a naměřené hodnoty z tepelného čerpadla jsou upravovány a odečítány na řídicím modulu.



POZOR

Software hlavní části výrobku musí být nejnovější verze. Pokyny k aktualizaci softwaru naleznete v manuálu k řídicímu modulu.

Stav LED

Řídicí deska (AA2) má stavové LED kontrolky pro snadné ovládání a řešení problémů.

LED	Označení	Stav	Vysvětlivka
DL1 (zelená)	PWR	Nesvítí	Deska není napájena.
		Svítí nepřetržitě	Deska je napájena.
DL2 (zelená)	PWR-COM	Nesvítí	Deska (komunikace) není napájena.
		Svítí nepřetržitě	Deska (komunikace) je napájena.
DL3 (zelená)	CPU	Nesvítí	CPU není napájena.
		Bliká	CPU je v chodu.
		Svítí nepřetržitě	Nesprávný chod CPU.
DL4 (zelená)	COM	Nesvítí	Žádná komunikace s řídicím modulem.
		Bliká	Komunikace s řídicím modulem.
DL5 (zelená)	DEFROST	Nesvítí	Není aktivní ani odmrazování, ani ochrana.
		Bliká	Některá z ochran je aktivní.
		Svítí nepřetržitě	Probíhá odmrazování.
DL6 (červená)	ERR	Nesvítí	Žádná aktivní porucha.
		Bliká	Je aktivní informační alarm (přechodná porucha).
		Svítí nepřetržitě	Je aktivní nepřetržitý alarm.

Hlavní řídicí jednotka

Pro řízení jednotky je nutný řídicí modul, který podle potřeby zapíná tepelné čerpadlo. Všechna nastavení tepelného čerpadla se provádějí pomocí řídicího modulu. Tento modul také zobrazuje stav a hodnoty senzorů tepelného čerpadla. Viz příručka k řídicímu modulu.

Podmínky řízení

ŘÍDICÍ PODMÍNKY ODMRAZOVÁNÍ

- Pokud je teplota senzoru výparníku **BT16.1** nebo **BT16.2** nižší než spouštěcí teplota pro funkci odmrazování, tepelné čerpadlo počítá čas do „aktivního odmrazování“ za každou minutu provozu kompresoru, aby vytvořilo požadavek na odmrazování.
- Doba do zobrazení „aktivního odmrazování“ je zobrazena na řídicím modulu v minutách. Odmrazování se spustí, jakmile tato hodnota dosáhne 0 minut.
- Odmrazování probíhá aktivně se zapnutým kompresorem a vypnutým ventilátorem.
- Pokud je výparník příliš studený, spustí se „bezpečnostní odmrazování“. Toto odmrazování může začít dříve než běžné odmrazování. Pokud k bezpečnostnímu odmrazování dojde desetkrát za sebou, je nutné zkontrolovat výparník (EP1) tepelného čerpadla, což je signalizováno alarmem.
- Pokud je v řídicím modulu jednotce aktivován „odmrazovací ventilátor“, spustí se „odmrazovací ventilátor“ při dalším „aktivním odmrazování“. „Odmrazovací ventilátor“ odstraňuje nahromaděný led na lopatkách ventilátoru a přední mřížce ventilátoru.

Aktivní odmrazování:

1. Čtyřcestný ventil se přepne do režimu odmrazování.
2. Ventilátor se zastaví a kompresor pokračuje v provozu.
3. Po dokončení odmrazování se čtyřcestný ventil přepne zpět do provozního režimu vytápění.

Ovládání – Tepelné čerpadlo

Nastavení tepelného čerpadla lze provést pomocí průvodce spuštěním nebo přímo v nabídce systému.

Software hlavní části výrobku musí být nejnovější verze.

Průvodce spuštěním

Průvodce spuštěním se zobrazí při prvním spuštění po instalaci tepelného čerpadla, ale nachází se také v nabídce 5.7.

Systém nabídek

Pokud neprovedete všechna nastavení pomocí „Průvodce spuštěním“ nebo pokud potřebujete některé nastavení změnit, můžete tak učinit v nabídce systému.

Nabídka 5.11.1.1 - tepelné čerpadlo

Zde provedete specifická nastavení pro nainstalované tepelné čerpadlo.

Silent mode permitted

Tichý režim povolen – rozsah nastavení: ano/ne

Detect compressor phase

Detekce fáze kompresoru – rozsah nastavení x 230

V: vypnuto/zapnuto

Current limit

Omezení proudu – rozsah nastavení: 6–34 A

Tovární nastavení: 32 A

blockFreq 1

Blokovaná frekvence 1 – rozsah nastavení: ano/ne

blockFreq 2

Blokovaná frekvence 2 – rozsah nastavení: ano/ne

Silent mode permitted: Tichý režim povolen – zde nastavíte, zda bude pro tepelné čerpadlo aktivován tichý režim. Upozorňujeme, že nyní máte možnost naplánovat, kdy bude tichý režim aktivní.

Tato funkce by se měla používat pouze po omezenou dobu, protože tepelné čerpadlo nemusí dosáhnout svého dimenzovaného výkonu.

Current limitation: Omezení proudu – zde nastavíte, zda se pro tepelné čerpadlo aktivuje funkce omezení proudu, pokud

jde o tepelné čerpadlo 230 V / ~50 Hz. Během aktivní funkce můžete omezit hodnotu maximálního proudu.

BlockFreq 1: Blokovaná frekvence 1 – zde můžete zvolit frekvenční rozsah, ve kterém tepelné čerpadlo nesmí pracovat. Tuto funkci lze použít, pokud určité otáčky kompresoru způsobují v domě rušivý hluk.

BlockFreq 2: Blokovaná frekvence 2 – zde můžete zvolit frekvenční rozsah, ve kterém tepelné čerpadlo nesmí pracovat.

8 – Servis

Servisní úkony



POZNÁMKA

Servis musí provádět kvalifikovaný pracovník s oprávněním pro práci na tomto typu jednotky.

Při výměně součástí tepelného čerpadla smí být použity pouze originální náhradní díly.

VYPOUŠTĚNÍ KONDENZÁTORU

V případě delšího výpadku proudu nebo podobné situace může být nutné vypustit vodu z kondenzátoru tepelného čerpadla.



POZNÁMKA

Při vypouštění topného média / klimatizačního systému může dojít k úniku horké vody. Hrozí nebezpečí opaření.

1. Zavřete uzavírací ventily.
2. Odpojte obě připojovací potrubí topného média (přívod XL1 – zpátečka XL2) a vypusťte vodu (na straně zpátečky stiskněte zpětný ventil, aby voda mohla vytéct).

ÚDAJE Z TEPLOTNÍHO SENZORU

Senzor okolního prostředí (BT28)

Teplota (°C)	Odpor (kOhm)
-30	200
-25	144
-20	105
-15	77,9
-10	58,2
-5	44,0
0	33,6
5	25,9
10	20,2
15	15,8
20	12,5
25	10,0
30	8,04
35	6,51
40	5,30
45	4,35
50	3,59
55	2,98
60	2,486

Zpětné potrubí (BT3), přívod kondenzátoru (BT12), kapalinové potrubí (BT15), senzor výstupu (BT14), senzor výparníku (BT16.1/ BT16.2), senzor sání plynu (BT17) a sání plynu, výparník (BT39)

Teplota (°C)	Odpor (kOhm)
-40	409
-35	286
-30	203
-25	146
-20	107
-15	78,7
-10	58,8
-5	44,4
0	33,8
5	26,0
10	20,2
15	15,9
20	12,5
25	10,0
30	8,03
35	6,49
40	5,28
45	4,33
50	3,57
55	2,96
60	2,47
65	2,07
70	1,74
75	1,48
80	1,26
85	1,07
90	0,922
95	0,795
100	0,688
105	0,598
110	0,521
115	0,456

9 – Poruchy funkčnosti

Ve většině případů řídicí modul zaznamená závadu (závada může vést k narušení funkčnosti) a indikuje ji jako alarmy a pokyny k provedení činností na displeji.

Řešení problémů



POZNÁMKA

V případě zásahu k odstranění poruch, které vyžadují práci uvnitř šroubovaných poklopů, musí být přívod elektrického proudu odpojen bezpečnostním vypínačem kvalifikovaným elektrikářem nebo pod jeho dohledem.



POZOR

Alarmy jsou potvrzovány na řídicím modulu.

Pokud se na displeji nezobrazí narušení provozu, zde naleznete několik tipů, jak postupovat:

ZÁKLADNÍ ÚKONY

Začněte kontrolou následujícího:

- připojení všech přívodních kabelů k tepelnému čerpadlu,
- skupinové pojistky a hlavní jistič domu,
- napěťový chránič v objektu,
- pojistka / automatická ochrana tepelného čerpadla (pouze pokud je nainstalováno KVR),
- jištění řídicího modulu,
- termostaty řídicího modulu,
- zda proudění vzduchu k tepelnému čerpadlu není blokováno cizími předměty,
- zda tepelné čerpadlo není vnějším způsobem poškozeno.

TEPELNÉ ČERPADLO SE NESPOUŠTÍ

- Není aktivní požadavek.
 - Řídicí modul nezapíná vytápění, chlazení ani ohřev teplé vody.
- Kompresor je zablokován kvůli teplotním podmínkám.
 - Počkejte, dokud teplota nedosáhne provozního rozsahu stanoveného pro výrobek.
- Neuplynula minimální doba mezi spuštěním kompresoru.
 - Počkejte alespoň 3 minuty a poté zkontrolujte, zda se kompresor spustil.
- Aktivoval se alarm.
 - Postupujte podle pokynů na displeji.

TEPELNÉ ČERPADLO SE NEZASTAVUJE

- Nebyla dosažena minimální doba chodu kompresoru.
 - Počkejte alespoň 5 minut a poté zkontrolujte, zda se kompresor zastavil.
- Jednotka provádí cyklus odmrazování.
 - Počkejte, až se cyklus odmrazování dokončí.

TEPELNÉ ČERPADLO NEKOMUNIKUJE

- Zkontrolujte správnost adresování tepelného čerpadla.
- Zkontrolujte, zda je komunikační kabel správně připojen a zda je funkční.

NÍZKÁ TEPLOTA TEPLÉ VODY NEBO NEDOSTATEK TEPLÉ VODY



POZOR

Teplá voda se vždy nastavuje na řídicím modulu.

Tato část kapitoly o hledání závad platí pouze v případě, že je tepelné čerpadlo připojeno k ohřívači vody.

- Velká spotřeba teplé vody
 - Počkejte, dokud se voda neohřeje.
- Nesprávné nastavení ohřevu vody v řídicím modulu.
 - Viz instalační manuál řídicího modulu.
- Ucpaný kulový kohout s filtrem.
 - Vypněte systém. Zkontrolujte a vyčistěte kulový kohout s filtrem.

NÍZKÁ TEPLOTA V MÍSTNOSTI

- V několika místnostech jsou zavřené termostaty.
 - Nastavte termostaty na maximum v co nejvíce místnostech.
- Nesprávné nastavení v řídicím modulu.
 - Viz instalační manuál řídicího modulu.
- Zavzdušněné radiátory / podlahové topné spirály.
 - Odvzdušněte systém.

VYSOKÁ TEPLOTA V MÍSTNOSTI

- Nesprávné nastavení v řídicím modulu.
 - Viz instalační manuál řídicího modulu.

VELKÉ MNOŽSTVÍ VODY POD TEPELNÝM ČERPADLEM

- Je třeba použít příslušenství KVR.
- Pokud je příslušenství KVR nainstalováno, zkontrolujte, zda je odtok vody volný.

NÁNOSY LEDU NA VENTILÁTORU, MŘÍŽCE NEBO KUŽELU VENTILÁTORU TEPELNÉHO ČERPADLA

- Aktivujte „odmrazování ventilátoru“ v řídicím modulu. Pokud se problém opakuje, alternativně aktivujte „nepřetržité odmrazování ventilátorem“.
- Zkontrolujte, zda je v pořádku proudění vzduchu přes výparník.

AKTIVNÍ ODMRAZOVÁNÍ JE UKONČENO

Existuje několik možných důvodů pro ukončení aktivního odmrazování:

- Pokud teplota senzoru výparníku dosáhla hodnoty pro zastavení (normální zastavení).
- Pokud odmrazování trvá déle než 15 minut. To může být způsobeno příliš malým množstvím energie ve zdroji tepla, příliš silným vlivem větru na výparník a/nebo nesprávným čidlem na výparníku, které zobrazuje příliš nízkou teplotu (při studeném venkovním vzduchu).
- Když teplota na čidle vratného potrubí BT3 klesne pod 10 °C.
- Pokud teplota výparníku (BT16.1 nebo BT16.2) klesne pod nejnižší povolenou hodnotu. Po deseti neúspěšných pokusech o odmrazení je nutné tepelné čerpadlo zkontrolovat. Tento stav je signalizován alarmem.

Seznam alarmů

Alarm	Text alarmu na displeji	Popis závady	Možná příčina
156 (81)	Low LP cooling operation (Provoz chlazení s nízkým tlakem)	Nízký tlak v chladicím okruhu dosáhl kritické hodnoty pětikrát za 240 minut během chlazení nebo odmrazování.	Špatný průtok systémem. Poddimenzovaný chladicí systém. Nesprávně nastavená chladicí křivka.
162 (69)	High condenser temperature out (Vysoká teplota výstupu kondenzátoru)	Senzor přívodního potrubí za kondenzátorem (BT12) dosáhl maximální povolené teploty v režimu vytápění nebo ohřevu teplé vody.	Nesprávně nastavená topná křivka. Nízký průtok systémem. Poddimenzovaný topný systém.
224 (181)	Fan alarm in outd air heat pump (Alarm ventilátoru venkovní jednotky tepelného čerpadla)	Žádný signál zpětné vazby od ventilátoru pětikrát během 240 minut.	Ventilátor je zablokovaný nebo není připojený. Závada motoru ventilátoru.
228 (2)	Defrosting fault (Porucha odmrazování)	10 neúspěšných po sobě jdoucích cyklů odmrazování.	Teplota nebo průtok systémem jsou příliš nízké. Nedostatečný dostupný objem systému. Významný vliv větru.
230 (79)	High discharge (Vysoká teplota výstupu)	Senzor na výstupu horkého plynu (BT14) dosáhl během 240 minut třikrát teploty 115 °C.	Porucha v chladicím okruhu. Nedostatek chladiva.
343 (71)	Low temp water out (Nízká teplota vody na výstupu)	Senzor na kondenzátoru, přívodní potrubí (BT12) dosáhlo během chlazení nebo odmrazování minimální povolené teploty.	Nesprávně nastavená chladicí křivka. Nízký průtok systémem. Poddimenzovaný chladicí systém.
344 (73)	Recurring low pressure (Opakující se nízký tlak)	Opakující se signál nízkého tlaku pětikrát během 240 minut.	Vadný senzor nízkého tlaku (BP8). Vadná základní deska (AA2) v tepelném čerpadle. Nedostatek chladiva. Zablokovaný expanzní ventil. Porucha v chladicím okruhu.
346 (75)	Recurring high pressure (Opakující se vysoký tlak)	Vysokotlaký spínač (BP1) byl aktivován pětikrát během 240 minut.	Zanesený filtr částic, zablokované proudění vzduchu nebo topného média. Nedostatečný tlak v systému. Vadný vysokotlaký spínač (BP1). Expanzní ventil není správně připojen. Vadná základní deska (AA2) v tepelném čerpadle. Vadné oběhové čerpadlo.
401 (207)	Undefined fault (Nedefinovaná chyba)	Chyba iniciace, měnič. Chybí konfigurační soubor. Chybná konfigurace nabíjení.	Základní karta (AA2) není kompatibilní.
429 (111)	Safety stop, inverter (Bezpečnostní zastavení, měnič)	Softwarová chyba nastala třikrát během 120 minut.	Přerušeni napájecího napětí. Vadná základní deska (AA2).
431 (113)	High mains voltage (Vysoké napětí sítě)	Přepětí.	Přerušeni napájecího napětí.
433 (115)	Inverter, under-voltage (Měnič, podpětí)	Fázové napětí přiváděné do měniče je příliš nízké.	Nízké napájecí napětí nebo výpadek fáze.

Alarm	Text alarmu na displeji	Popis závady	Možná příčina
437 (119)	Mains disturbance (Porucha sítě)	Přechodná porucha měniče.	Přerušeni napájecího napětí.
441 (123)	Safety stop, inverter (Bezpečnostní zastavení, měnič)	Přetížení vstupního napájení, které nastalo třikrát během 120 minut nebo trvá 60 minut.	Příliš vysoký proud do měniče. Nízké napájecí napětí.
443 (125)	Overheated inverter (Přehřátý měnič)	Měnič přechodně dosáhl maximální provozní teploty z důvodu špatného chlazení třikrát během 120 minut nebo po dobu 60 minut.	Špatné chlazení měniče. Vadná základní deska (AA2).
445 (127)	Inverter protection (Ochrana měniče)	Měnič detekuje přechodnou poruchu do 10 sekund po spuštění kompresoru, pětkrát za sebou během 120 minut nebo po dobu 60 minut.	Přerušeni napájecího napětí. Vadný kompresor.
447 (129)	Phase drop (Výpadek fáze)	Fáze kompresoru chybí třikrát během 2 hodin nebo po dobu 60 minut.	Přerušeni napájecího napětí. Nesprávně připojený kabel kompresoru.
449 (131)	Failed compressor start (Neúspěšný rozběh kompresoru)	Nulová rychlost, kompresor se nespustil třikrát během 120 minut nebo po dobu 60 minut.	Porucha kompresoru (GQ10). Vadná základní deska (AA2).
453 (135)	High current load, compr. (Vysoké proudové zatížení, kompresor)	Vysoké zatížení kompresoru třikrát během 120 minut nebo po dobu 60 minut.	Přerušeni napájecího napětí. Špatný průtok topného média. Porucha kompresoru (GQ10).
744 (49)	Sens flt BP8 outd air ht pump (Chyba senzoru BP8 venkovní jednotky tepelného čerpadla)	Chyba senzoru nízkého tlaku (BP8) v tepelném čerpadle. Signál BP8 < 0,5 V. Nepřetržitý alarm z tepelného čerpadla po dobu 5 sekund nebo 2 alarmy během 120 minut.	Nízkotlaký senzor (BP8) není připojen k základní desce (AA2). Kabel k nízkotlakému senzoru (BP8) je poškozený.
742 (51)	Sens flt BP9 outd air ht pump (Chyba senzoru BP9 venkovní jednotky tepelného čerpadla)	Chyba senzoru vysokého tlaku (BP9) v tepelném čerpadle. Nepřetržitý alarm z tepelného čerpadla po dobu 5 sekund.	Vysokotlaký senzor (BP9) není připojen k základní desce (AA2). Kabel k vysokotlakému senzoru (BP9) je poškozený.
746 (45)	Sens flt BT28 outd air ht pump (Chyba senzoru BT28 venkovní jednotky tepelného čerpadla)	Chyba senzoru okolní teploty (BT28) v tepelném čerpadle. Nepřetržitý alarm z tepelného čerpadla po dobu 5 sekund.	Rozpojený obvod nebo zkrat na vstupu senzoru. Vadný senzor okolního prostředí (BT28). Vadná základní deska (AA2).
748 (43)	Sens flt BT17 outd air ht pump (Chyba senzoru BT17 venkovní jednotky tepelného čerpadla)	Chyba senzoru sání plynu (BT17) v tepelném čerpadle. Nepřetržitý alarm z tepelného čerpadla po dobu 5 sekund.	Rozpojený obvod nebo zkrat na vstupu senzoru. Vadná základní deska (AA2).
750 (33)	Sens flt BT3 outd air ht pump (Chyba senzoru BT3 venkovní jednotky tepelného čerpadla)	Chyba senzoru potrubí zpátečky (BT3) v tepelném čerpadle. Nepřetržitý alarm z tepelného čerpadla po dobu 5 sekund.	Rozpojený obvod nebo zkrat na vstupu senzoru. Vadný senzor potrubí zpátečky (BT3). Vadná základní deska (AA2).
752 (41)	Sens flt BT16 outd air ht pump (Chyba senzoru BT16 venkovní jednotky tepelného čerpadla)	Chyba jednoho ze senzorů výparníku (BT16.1 / BT16.2) v tepelném čerpadle. Nepřetržitý alarm z tepelného čerpadla po dobu 5 sekund.	Rozpojený obvod nebo zkrat na vstupu senzoru. Vadný senzor výparníku (BT16.1 nebo BT16.2). Vadná základní deska (AA2).

Alarm	Text alarmu na displeji	Popis závady	Možná příčina
754 (39)	Sens flt BT15 outd air ht pump (Chyba senzoru BT15 venkovní jednotky tepelného čerpadla)	Chyba senzoru potrubí kapaliny (BT15) v tepelném čerpadle. Nepřetržitý alarm z tepelného čerpadla po dobu 5 sekund.	Rozpojený obvod nebo zkrat na vstupu senzoru. Vadný senzor potrubí kapaliny (BT15). Vadná řídicí deska.
756 (37)	Sens flt BT14 outd air ht pump (Chyba senzoru BT14 venkovní jednotky tepelného čerpadla)	Chyba senzoru horkého plynu (BT14) v tepelném čerpadle. Nastaly 3 alarmy během 150 minut.	Rozpojený obvod nebo zkrat na vstupu senzoru. Vadný senzor horkého plynu (BT14). Vadná základní deska (AA2).
758 (35)	Sens flt BT12 outd air ht pump (Chyba senzoru BT12 venkovní jednotky tepelného čerpadla)	Chyba senzoru kondenzátoru, přívodní potrubí (BT12) v tepelném čerpadle. Nepřetržitý alarm z tepelného čerpadla po dobu 5 sekund.	Rozpojený obvod nebo zkrat na vstupu senzoru. Vadný senzor přívodního potrubí za kondenzátorem (BT12). Vadná základní deska (AA2).
761 (219)	Sensor BT39 outside working range (Senzor BT39 mimo pracovní rozsah)	Chyba senzoru na výparníku (BT39) v tepelném čerpadle. Nepřetržitý alarm z tepelného čerpadla po dobu 5 sekund.	Rozpojený obvod nebo zkrat na vstupu senzoru. Vadný senzor výparníku (BT39). Vadná základní deska (AA2).



POZOR

Jakékoli další chybové kódy, které nejsou v tomto seznamu uvedeny, naleznete v manuálu k řídicímu modulu.

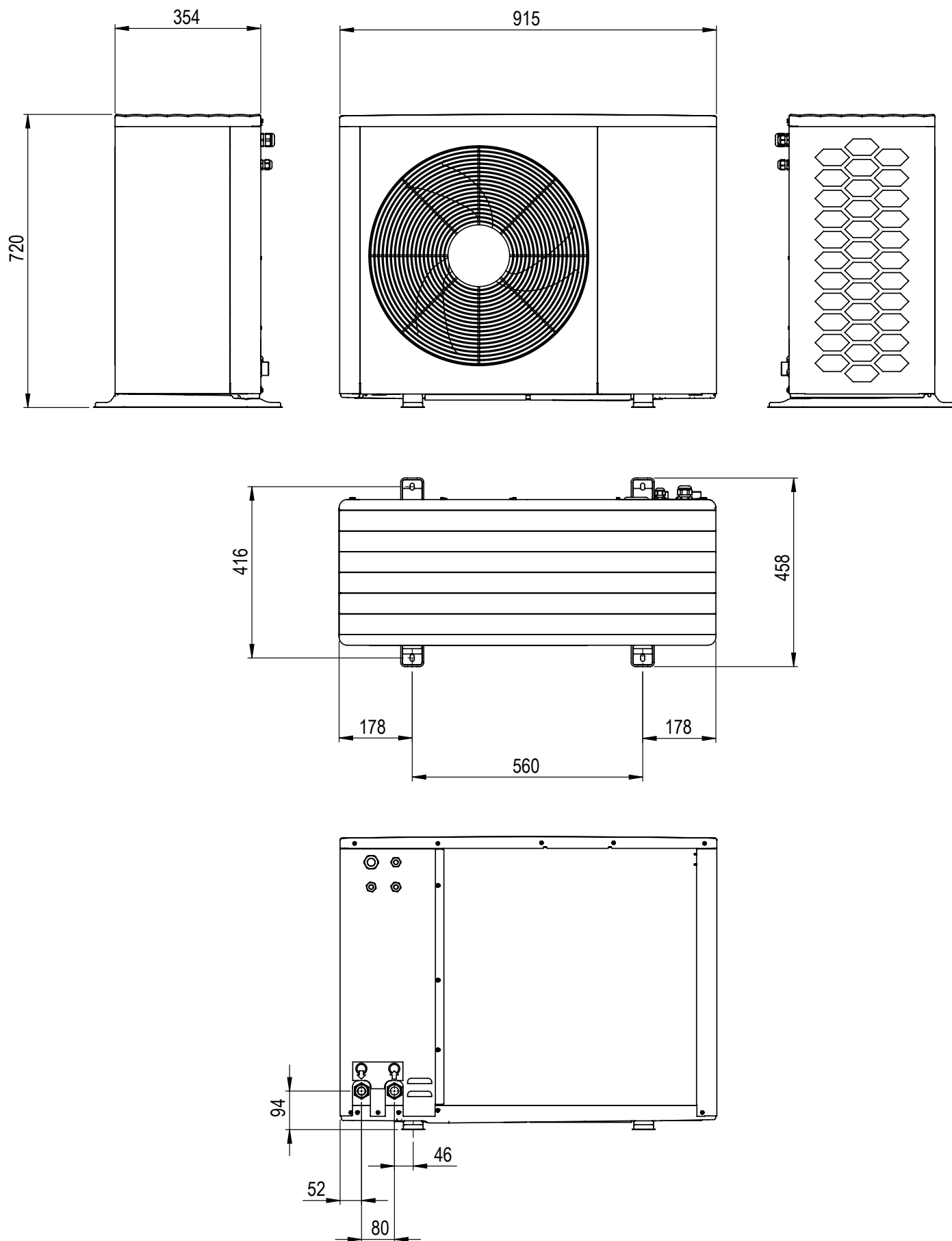
10 – Příslušenství

Podrobné informace o příslušenství a kompletní seznam příslušenství jsou k dispozici na webových stránkách. Některá příslušenství nejsou k dispozici na všech trzích.

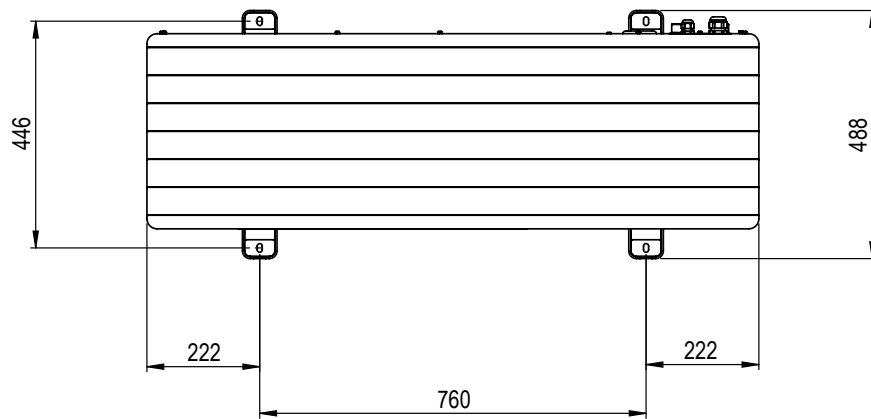
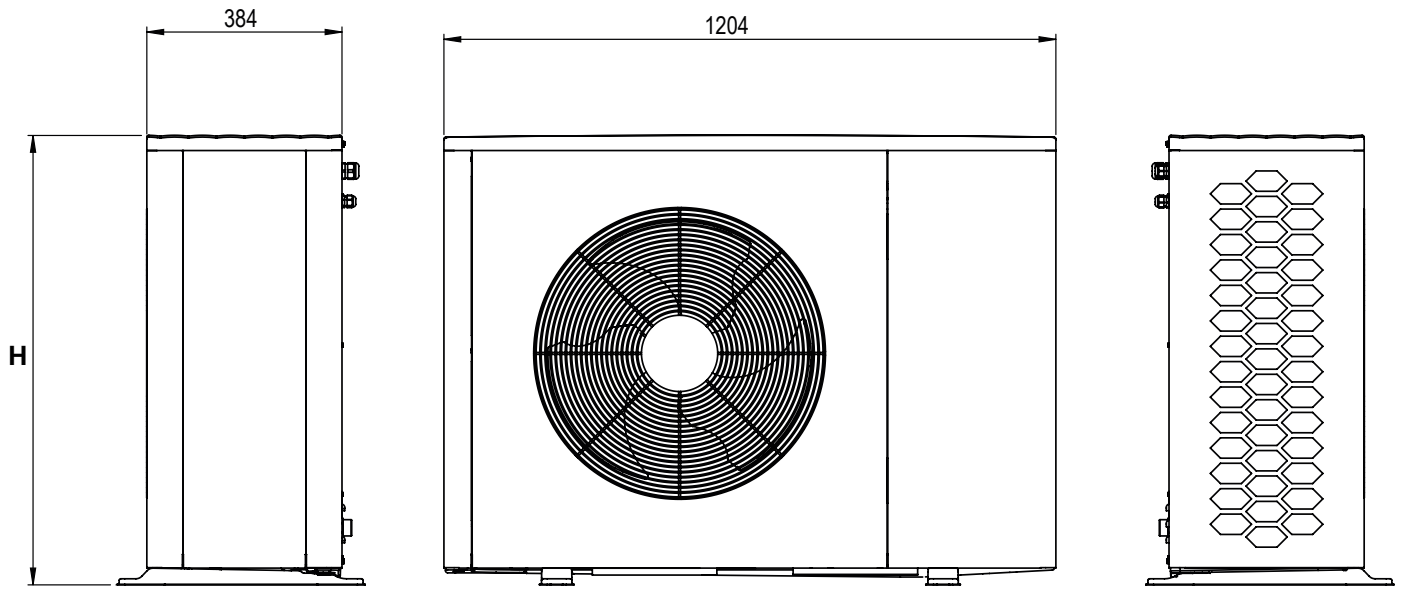
11 – Technické údaje

Rozměry

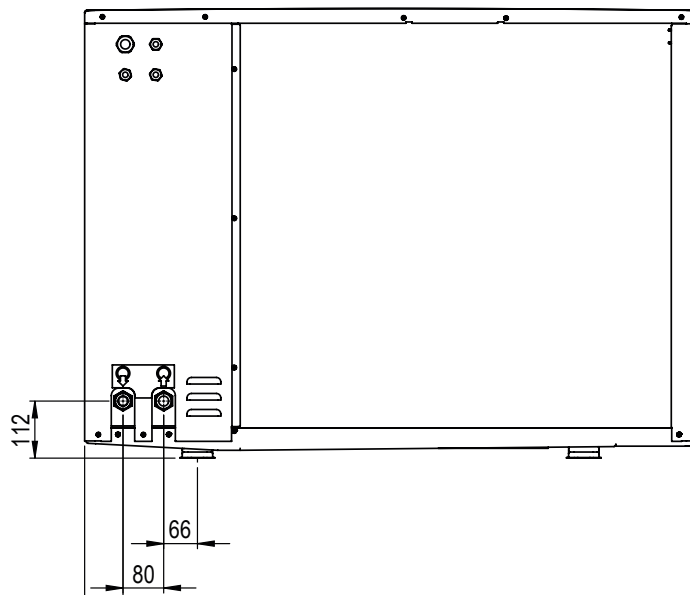
HYBROX SE 5



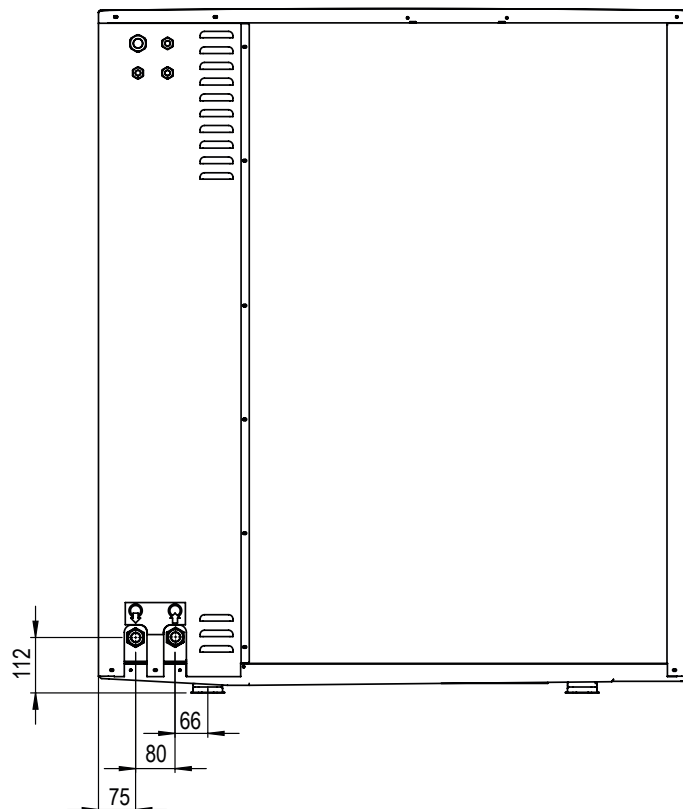
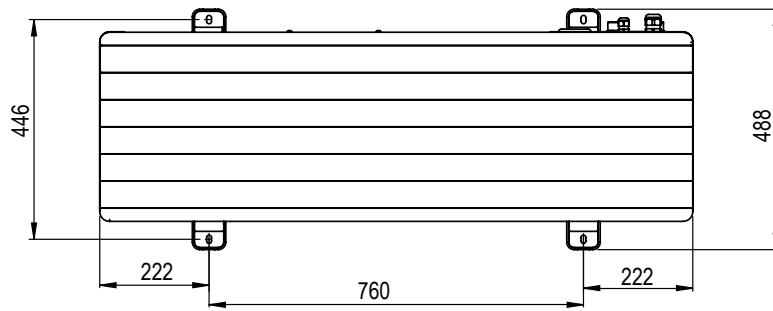
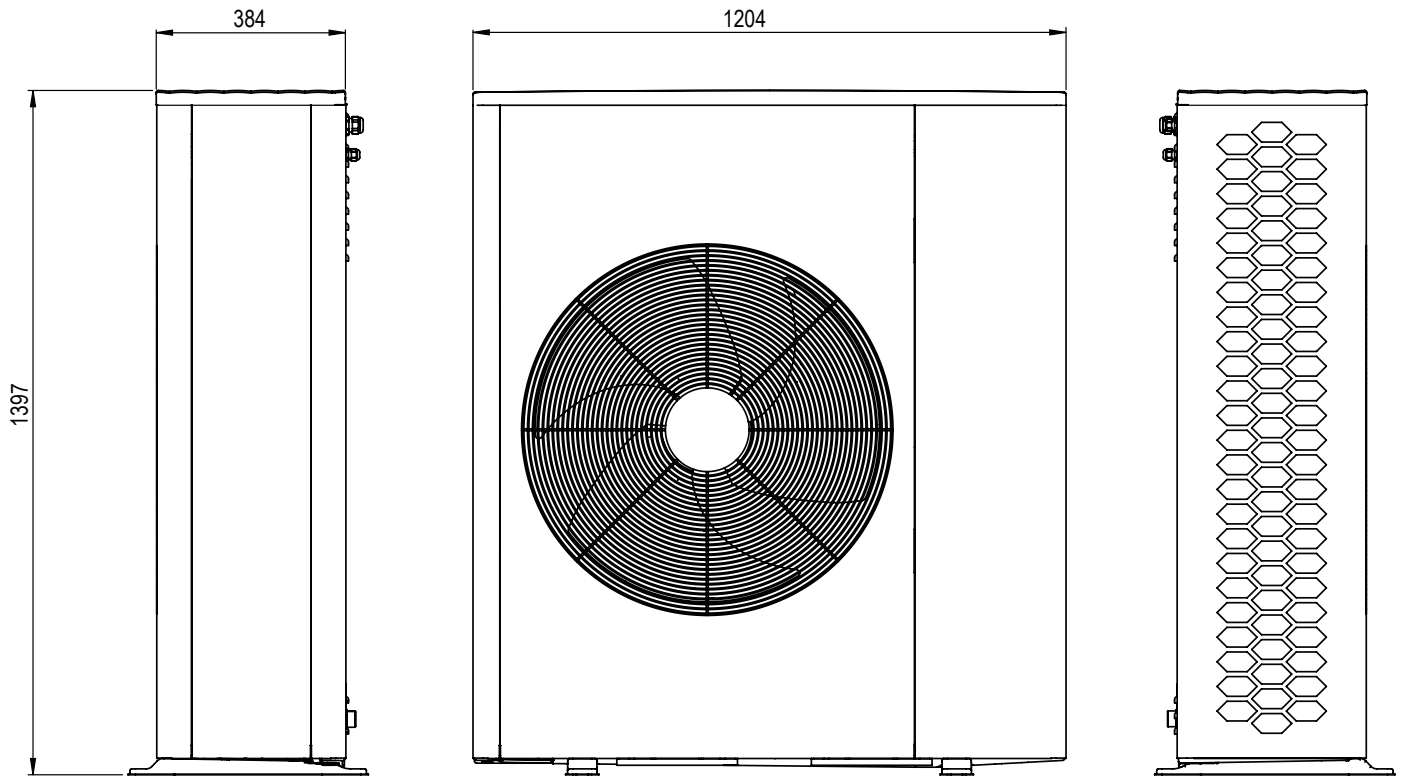
HYBROX SE 8 / HYBROX SE 11



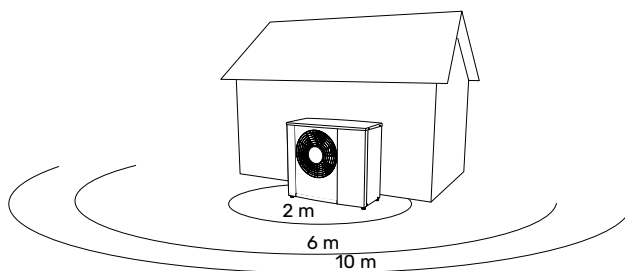
MODEL	H
Hybrox SE 8	892
Hybrox SE 11	1103



HYBROX SE 14



Hladiny hluku



Tepelné čerpadlo se obvykle umísťuje ke stěně domu, což má za následek směrované šíření zvuku, které je třeba vzít v úvahu. Proto byste se při instalaci měli vždy snažit vybrat stranu, která je obrácena k sousední oblasti nejméně citlivé na zvuk. Hladiny akustického tlaku jsou dále ovlivněny stěnami, cihlami, rozdíly v úrovni terénu atd., a proto by měly být považovány pouze za orientační hodnoty.

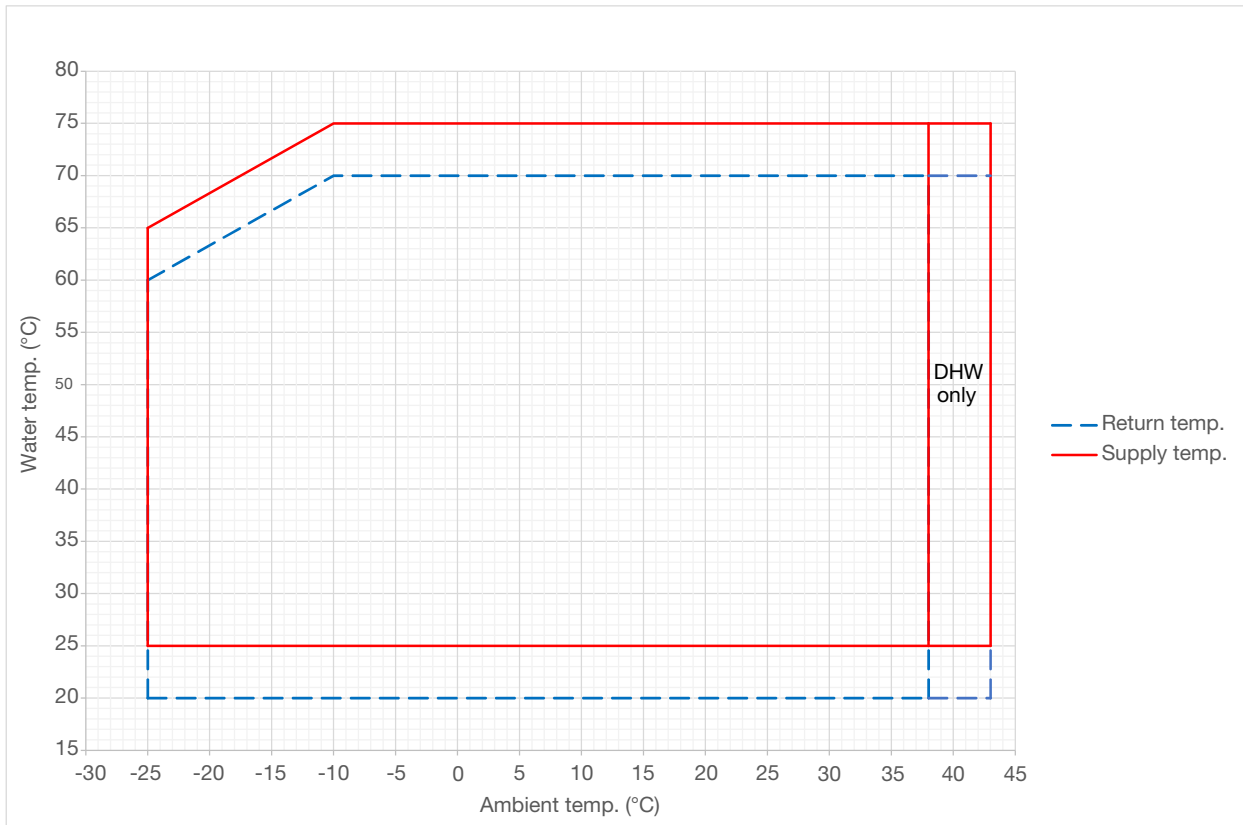
		Akustický výkon ⁽¹⁾	Akustický tlak ⁽²⁾ v příslušné vzdálenosti (m)										
			1	2	3	4	5	6	7	8	9	10	
5 kW	Jmenovitá hladina hluku	dB(A)	49	44	38	35	32	30	29	28	26	25	24
	Max. hladina hluku, denní	dB(A)	58	53	47	44	41	39	38	37	35	34	33
	Max. hladina hluku, noční režim	dB(A)	51	46	40	37	34	32	31	29	28	27	26
8 kW	Jmenovitá hladina hluku	dB(A)	53	48	42	39	36	34	33	31	30	29	28
	Max. hladina hluku, denní	dB(A)	64	59	53	50	47	45	44	42	41	40	39
	Max. hladina hluku, noční režim	dB(A)	50	45	39	35	33	31	29	28	27	26	25
11 kW	Jmenovitá hladina hluku	dB(A)	53	48	42	38	36	34	32	31	30	29	28
	Max. hladina hluku, denní	dB(A)	64	59	53	50	47	45	44	42	41	40	39
	Max. hladina hluku, noční režim	dB(A)	55	50	44	40	38	36	34	33	32	31	30
14 kW	Jmenovitá hladina hluku	dB(A)	51	46	40	37	34	32	31	29	28	27	26
	Max. hladina hluku, denní	dB(A)	65	60	54	51	48	46	45	43	42	41	40
	Max. hladina hluku, noční režim	dB(A)	54	49	43	39	37	35	33	32	31	30	29

(1) Hladina akustického výkonu dle normy EN12102-1

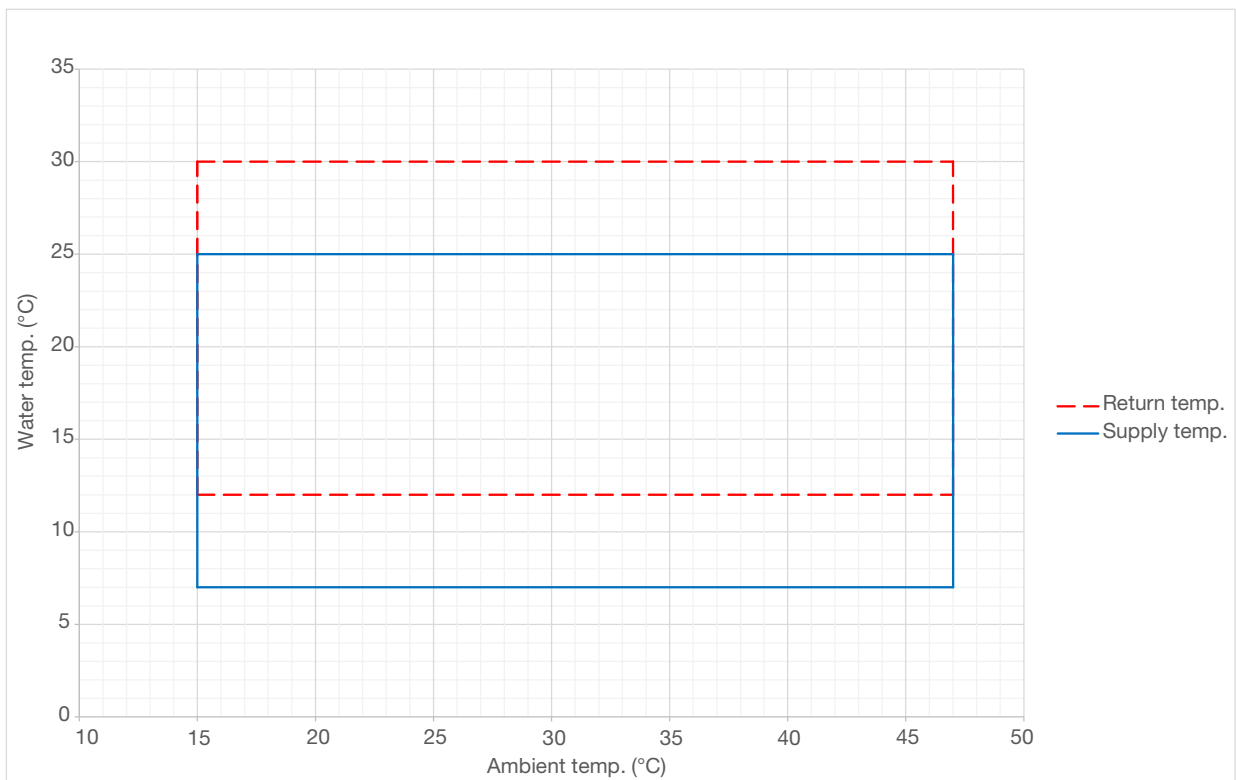
(2) Hladiny akustického tlaku vypočítané podle směrového faktoru Q = 4

Technická specifikace

PROVOZNÍ ROZSAH, VYTÁPĚNÍ



PROVOZNÍ ROZSAH, CHLAZENÍ



NGHP		HYBROX SE 5	HYBROX SE 8	HYBROX SE 8
Napětí		1 × 230 V	1 × 230 V	3 × 400 V
Energetická třída, průměrné klima				
Třída účinnosti vytápění prostor 35 °C / 55 °C		A+++ / A++		
Elektrické údaje				
Jmenovité napětí	V / fáze / Hz	220–240 V~ / 50 Hz		220–240 V~ / 50 Hz
Jmenovitý proud	A _{rms}	10	12,5	5
Pojistka	A _{rms}	13	16	10
Třída krytí		IP24		
Chladicí okruh				
Typ chladiva		R290		
GWP chladiva		0,02		
Objem	kg	0,50	0,80	
Ekvivalent CO2 (chladicí okruh je hermeticky uzavřený)	kg	0010	0016	
Typ kompresoru		Dvojitý rotační		
Tlakový spínač s vypínací hodnotou HP (BP1)	MPa (Bar)	3,0 (30)		
Proud vzduchu				
Maximální průtok vzduchu	m³/h	2500	3350	
Pracovní oblast				
Min./max. teplota vzduchu, vytápění prostoru	°C	-25 / 38		
Min./max. teplota vzduchu, ohřev vody	°C	-25 / 43		
Min./max. teplota vzduchu, chlazení prostoru	°C	15 / 47		
Systém odmrazování		Reverzní cyklus		
Okruh topného média				
Maximální tlak topného média (PS)	MPa (Bar)	0,30 (3,0)		
Uzavírací tlak topného média (FL2)	MPa (Bar)	0,25 (2,5)		
Doporučený interval průtoku, provozní režim vytápění prostoru	l/h	660–1118	880–1420	
Doporučený interval průtoku, provozní režim chlazení prostoru	l/h	705–900	1180–1460	
Minimální konstrukční průtok, odmrazování (100% otáčky čerpadla)	l/h	600		
Min./max. teplota topného média, nepřetržitý provoz	°C	25 / 75		
Min./max. teplota chladicího média, nepřetržitý provoz	°C	7 / 25		
Připojení topného média (vnější závit)		G1"		
Minimální doporučený rozměr potrubí (systém)	DN (mm)	25 (28)		
Rozměry a hmotnost (Š×H×V)				
Šířka	mm	915	1204	
Hloubka	mm	354	384	
Výška	mm	720	892	
Čistá hmotnost	kg	68	96	104
Rozměry a hmotnost (Š×H×V) s obalem				
Šířka	mm	1000	1270	
Hloubka	mm	480	510	
Výška	mm	955	1125	
Hrubá hmotnost	kg	80	114	122

¹ Výkonové údaje včetně odmrazování dle normy EN 14511 při přívodu topného média odpovídajícím DT = 5 K.

NGHP		HYBROX SE 11		HYBROX SE 11	
Napětí		1 × 230 V		3 × 400 V	
Energetická třída, průměrné klima					
Třída účinnosti vytápění prostor 35 °C / 55 °C		A+++ / A+++			
Elektrické údaje					
Jmenovité napětí	V / fáze / Hz	220–240 V~ / 50 Hz		380–415 V / 3N~ / 50 Hz	
Jmenovitý proud	A _{rms}	16		6	
Pojistka	A _{rms}	20		10	
Třída krytí		IP24			
Chladicí okruh					
Typ chladiva		R290			
GWP chladiva		0,02			
Objem	kg	1,10			
Ekvivalent CO2 (chladicí okruh je hermeticky uzavřený)	kg	0022			
Typ kompresoru		Dvojitý rotační			
Tlakový spínač s vypínací hodnotou HP (BP1)	MPa (Bar)	3,0 (30)			
Proud vzduchu					
Maximální průtok vzduchu	m ³ /h	5600			
Pracovní oblast					
Min./max. teplota vzduchu, vytápění prostoru	°C	-25 / 38			
Min./max. teplota vzduchu, ohřev vody	°C	-25 / 43			
Min./max. teplota vzduchu, chlazení prostoru	°C	15 / 47			
Systém odmrazování		Reverzní cyklus			
Okruh topného média					
Maximální tlak topného média (PS)	MPa (Bar)	0,30 (3,0)			
Uzavírací tlak topného média (FL2)	MPa (Bar)	0,25 (2,5)			
Doporučený interval průtoku, provozní režim vytápění prostoru	l/h	1310–2170			
Doporučený interval průtoku, provozní režim chlazení prostoru	l/h	1630–2040			
Minimální konstrukční průtok, odmrazování (100% otáčky čerpadla)	l/h	600			
Min./max. teplota topného média, nepřetržitý provoz	°C	25/75			
Min./max. teplota chladicího média, nepřetržitý provoz	°C	7/25			
Připojení topného média (vnější závit)		G1"			
Minimální doporučený rozměr potrubí (systém)	DN (mm)	25 (28)			
Rozměry a hmotnost (Š×H×V)					
Šířka	mm	1204			
Hloubka	mm	384			
Výška	mm	1103			
Čistá hmotnost	kg	113		121	
Rozměry a hmotnost (Š×H×V) s obalem					
Šířka	mm	1270			
Hloubka	mm	510			
Výška	mm	1335			
Hrubá hmotnost	kg	132		140	

¹ Výkonové údaje včetně odmrazování dle normy EN 14511 při přívodu topného média odpovídajícím DT = 5 K.

NGHP		HYBROX SE 14	
Napětí		1 × 230 V	
Energetická třída, průměrné klima		HYBROX SE 14	
Třída účinnosti vytápění prostor 35 °C / 55 °C		A+++ / A+++	
Elektrické údaje			
Jmenovité napětí	V / fáze / Hz	220–240 V~ / 50 Hz	380–415 V / 3N~ / 50 Hz
Jmenovitý proud	A _{rms}	22	9
Pojistka	A _{rms}	25	13
Třída krytí		IP24	
Chladicí okruh			
Typ chladiva		R290	
GWP chladiva		0,02	
Objem	kg	1,60	
Ekvivalent CO2 (chladicí okruh je hermeticky uzavřený)	kg	0,032	
Typ kompresoru		Dvojitý rotační	
Tlakový spínač s vypínací hodnotou HP (BP1)	MPa (Bar)	3,0 (30)	
Proud vzduchu			
Maximální průtok vzduchu	m³/h	6150	
Pracovní oblast			
Min./max. teplota vzduchu, vytápění prostoru	°C	-25 / 38	
Min./max. teplota vzduchu, ohřev vody	°C	-25 / 43	
Min./max. teplota vzduchu, chlazení prostoru	°C	15 / 47	
Systém odmrazování		Reverzní cyklus	
Okruh topného média			
Maximální tlak topného média (PS)	MPa (Bar)	0,30 (3,0)	
Uzavírací tlak topného média (FL2)	MPa (Bar)	0,25 (2,5)	
Doporučený interval průtoku, provozní režim vytápění prostor	l/h	1670–2730	
Doporučený interval průtoku, provozní režim chlazení prostoru	l/h	2230–2480	
Minimální konstrukční průtok, odmrazování (100% otáčky čerpadla)	l/h	600	
Min./max. teplota topného média, nepřetržitý provoz	°C	25 / 75	
Min./max. teplota chladicího média, nepřetržitý provoz	°C	7 / 25	
Připojení topného média (vnější závit)		G1"	
Minimální doporučený rozměr potrubí (systém)	DN (mm)	25 (28)	
Rozměry a hmotnost (Š×H×V)			
Šířka	mm	1204	
Hloubka	mm	384	
Výška	mm	1397	
Čistá hmotnost	kg	140	148
Rozměry a hmotnost (Š×H×V) s obalem			
Šířka	mm	1270	
Hloubka	mm	510	
Výška	mm	1630	
Hrubá hmotnost	kg	163	171

TECHNICKÁ DOKUMENTACE

Model	HYBROX SE 5							
Typ tepelného čerpadla	<input checked="" type="checkbox"/> Tepelné čerpadlo vzduch-voda <input type="checkbox"/> Tepelné čerpadlo voda-voda <input type="checkbox"/> Tepelné čerpadlo solanka-voda							
Nízkoteplotní tepelné čerpadlo	<input type="checkbox"/> Ano <input checked="" type="checkbox"/> Ne							
Vybaveno přídatným ohřivačem	<input type="checkbox"/> Ano <input checked="" type="checkbox"/> Ne							
Kombinovaný ohřivač s tepel. čerpadlem	<input type="checkbox"/> Ano <input checked="" type="checkbox"/> Ne							
Klimatické podmínky	<input checked="" type="checkbox"/> Průměrné <input type="checkbox"/> Chladnější <input type="checkbox"/> Teplejší							
Teplota aplikace	<input type="checkbox"/> Nízká (35 °C) <input checked="" type="checkbox"/> Střední (55 °C)							
Použité normy	EN 14825 / EN 14511 / EN 12102							
Jmenovitý tepelný výkon								
P_{rated}	5	kW	Sezónní energetická účinnost vytápění prostoru			η_s	132	%
Deklarovaný topný výkon pro částečné zatížení při vnitřní teplotě 20 °C a venkovní teplotě T _j			Deklarovaný topný faktor nebo součinitel primární energie pro částečné zatížení při vnitřní teplotě 20 °C a venkovní teplotě T _j					
[A] T _j = -7 °C	P _{dh}	4,1	kW	[A] T _j = -7 °C	COP _d	2,40	-	
[B] T _j = +2 °C	P _{dh}	2,4	kW	[B] T _j = +2 °C	COP _d	3,29	-	
[C] T _j = +7 °C	P _{dh}	1,7	kW	[C] T _j = +7 °C	COP _d	4,16	-	
[D] T _j = +12 °C	P _{dh}	1,0	kW	[D] T _j = +12 °C	COP _d	4,90	-	
[E] T _j = mezní provozní teplota	P _{dh}	3,6	kW	[E] T _j = mezní provozní teplota	COP _d	1,95	-	
[F] T _j = bivalentní teplota	P _{dh}	4,1	kW	[F] T _j = bivalentní teplota	COP _d	2,40	-	
[G] T _j = -15 °C (pokud TOL. < -20 °C)	P _{dh}	-	kW	[G] T _j = -15 °C (pokud TOL. < -20 °C)	COP _d	-	-	
Bivalentní teplota	T _{biv}	-7	°C	Mezní provozní teplota	TOL	-10	°C	
Výkon intervalu cyklování pro vytápění	P _{cych}	-	kW	Účinnost intervalu cyklování	COP _{cyc}	-	-	
Koeficient degradace	C _{dh}	0,9	-	Mezní provozní teplota topné vody	WTOL	75	°C	
Spotřeba energie v jiných režimech než v aktivním režimu								
Vypnutý režim				Přídavné topení				
Vypnutý režim	P _{OFF}	0,006	kW	Jmenovitý tepelný výkon	P _{sup}	1,0	kW	
Režim vypnutého termostatu	P _{TO}	0,006	kW					
Pohotovostní režim	P _{SB}	0,006	kW	Typ energetického vstupu	Elektrický proud			
Režim ohřevu skříně	P _{CK}	0,000	kW					
Ostatní položky								
Řízení výkonu				Průtok				
Řízení výkonu	Variabilní			Jmenovitý průtok vzduchu, venku	-	2500	m ³ /h	
Hladina akustického výkonu, vnitřní/venkovní	L _{WA}	- / 49	dB					
Emise oxidů dusíku	NO _x	-	mg/kWh					
Kontaktní údaje								
ait-deutschland GmbH – Industriestrasse 3, 95359 Kasendorf, Německo – www.aitgroup.com								

Model	HYBROX SE 8						
Typ tepelného čerpadla	<input checked="" type="checkbox"/> Tepelné čerpadlo vzduch-voda <input type="checkbox"/> Tepelné čerpadlo voda-voda <input type="checkbox"/> Tepelné čerpadlo solanka-voda						
Nízkoteplotní tepelné čerpadlo	<input type="checkbox"/> Ano <input checked="" type="checkbox"/> Ne						
Vybaveno přídatným ohřivačem	<input type="checkbox"/> Ano <input checked="" type="checkbox"/> Ne						
Kombinovaný ohřivač s tepel. čerpadlem	<input type="checkbox"/> Ano <input checked="" type="checkbox"/> Ne						
Klimatické podmínky	<input checked="" type="checkbox"/> Průměrné <input type="checkbox"/> Chladnější <input type="checkbox"/> Teplejší						
Teplota aplikace	<input type="checkbox"/> Nízká (35 °C) <input checked="" type="checkbox"/> Střední (55 °C)						
Použité normy	EN 14825 / EN 14511 / EN 12102						
Jmenovitý tepelný výkon	Jme- novitý výkon	7	kW	Sezónní energetická účinnost vytápění prostoru	η_s	148	%
Deklarovaný topný výkon pro částečné zatížení při vnitřní teplotě 20 °C a venkovní teplotě Tj				Deklarovaný topný faktor nebo součinitel primární energie pro částečné zatížení při vnitřní teplotě 20 °C a venkovní teplotě Tj			
[A] Tj = -7 °C	P _{dh}	6,0	kW	[A] Tj = -7 °C	COP _d	2,26	-
[B] Tj = +2 °C	P _{dh}	3,3	kW	[B] Tj = +2 °C	COP _d	3,75	-
[C] Tj = +7 °C	P _{dh}	2,3	kW	[C] Tj = +7 °C	COP _d	4,90	-
[D] Tj = +12 °C	P _{dh}	2,4	kW	[D] Tj = +12 °C	COP _d	6,78	-
[E] Tj = mezní provozní teplota	P _{dh}	6,0	kW	[E] Tj = mezní provozní teplota	COP _d	1,94	-
[F] Tj = bivalentní teplota	P _{dh}	6,0	kW	[F] Tj = bivalentní teplota	COP _d	2,26	-
[G] Tj = -15 °C (pokud TOL. < -20 °C)	P _{dh}	-	kW	[G] Tj = -15 °C (pokud TOL. < -20 °C)	COP _d	-	-
Bivalentní teplota	T _{biv}	-7	°C	Mezní provozní teplota	TOL	-10	°C
Výkon intervalu cyklování pro vytápění	P _{cyc}	-	kW	Účinnost intervalu cyklování	COP _{cyc}	-	-
Koeficient degradace	C _{dh}	0,9	-	Mezní provozní teplota topné vody	WTOL	75	°C
Spotřeba energie v jiných režimech než v aktivním režimu				Přídavné topení			
Vypnutý režim	P _{OFF}	0,006	kW	Jmenovitý tepelný výkon	P _{sup}	0,5	kW
Režim vypnutého termostatu	P _{TO}	0,006	kW				
Pohotovostní režim	P _{SB}	0,006	kW	Typ energetického vstupu	Elektrický proud		
Režim ohřevu skříně	P _{CK}	0,000	kW				
Ostatní položky				Průtok			
Řízení výkonu	Variabilní			Jmenovitý průtok vzduchu, venku	-	3350	m ³ /h
Hladina akustického výkonu, vnitřní/ venkovní	L _{WA}	- / 53	dB				
Emise oxidů dusíku	NO _x	-	mg/ kWh				
Kontaktní údaje				ait-deutschland GmbH – Industriestrasse 3, 95359 Kasendorf, Německo – www.aitgroup.com			

Model	HYBROX SE 11						
Typ tepelného čerpadla	<input checked="" type="checkbox"/> Tepelné čerpadlo vzduch-voda <input type="checkbox"/> Tepelné čerpadlo voda-voda <input type="checkbox"/> Tepelné čerpadlo solanka-voda						
Nízkoteplotní tepelné čerpadlo	<input type="checkbox"/> Ano <input checked="" type="checkbox"/> Ne						
Vybaveno přídatným ohřivačem	<input type="checkbox"/> Ano <input checked="" type="checkbox"/> Ne						
Kombinovaný ohřivač s tepel. čerpadlem	<input type="checkbox"/> Ano <input checked="" type="checkbox"/> Ne						
Klimatické podmínky	<input checked="" type="checkbox"/> Průměrné <input type="checkbox"/> Chladnější <input type="checkbox"/> Teplejší						
Teplota aplikace	<input type="checkbox"/> Nízká (35 °C) <input checked="" type="checkbox"/> Střední (55 °C)						
Použité normy	EN 14825 / EN 14511 / EN 12102						
Jmenovitý tepelný výkon	Jme- novitý výkon	9	kW	Sezónní energetická účinnost vytápění prostoru	η_s	150	%
Deklarovaný topný výkon pro částečné zatížení při vnitřní teplotě 20 °C a venkovní teplotě T _j				Deklarovaný součinitel výkonu pro vytápění prostor při částečném zatížení a vnitřní teplotě 20 °C a při venkovní teplotě T _j			
[A] T _j = -7 °C	P _{dh}	7,8	kW	[A] T _j = -7 °C	COP _d	2,24	-
[B] T _j = +2 °C	P _{dh}	4,8	kW	[B] T _j = +2 °C	COP _d	3,72	-
[C] T _j = +7 °C	P _{dh}	3,1	kW	[C] T _j = +7 °C	COP _d	5,05	-
[D] T _j = +12 °C	P _{dh}	2,6	kW	[D] T _j = +12 °C	COP _d	7,81	-
[E] T _j = mezní provozní teplota	P _{dh}	7,4	kW	[E] T _j = mezní provozní teplota	COP _d	1,94	-
[F] T _j = bivalentní teplota	P _{dh}	7,8	kW	[F] T _j = bivalentní teplota	COP _d	2,24	-
[G] T _j = -15 °C (pokud TOL. < -20 °C)	P _{dh}	-	kW	[G] T _j = -15 °C (pokud TOL. < -20 °C)	COP _d	-	-
Bivalentní teplota	T _{biv}	-7	°C	Mezní provozní teplota	TOL	-10	°C
Výkon intervalu cyklování pro vytápění	P _{cych}	-	kW	Účinnost intervalu cyklování	COP _{cyc}	-	-
Koeficient degradace	C _{dh}	0,9	-	Mezní provozní teplota topné vody	WTOL	75	°C
Spotřeba energie v jiných režimech než v aktivním režimu				Přídavné topení			
Vypnutý režim	P _{OFF}	0,006	kW	Jmenovitý tepelný výkon	P _{sup}	1,6	kW
Režim vypnutého termostatu	P _{TO}	0,006	kW				
Pohotovostní režim	P _{SB}	0,006	kW	Typ energetického vstupu	Elektrický proud		
Režim ohřevu skříně	P _{CK}	0,000	kW				
Ostatní položky				Průtok			
Řízení výkonu	Variabilní			Jmenovitý průtok vzduchu, venku	-	5600	m ³ /h
Hladina akustického výkonu, vnitřní/ venkovní	L _{WA}	- / 53	dB				
Emise oxidů dusíku	NO _x	-	mg/ kWh				
Kontaktní údaje				ait-deutschland GmbH – Industriestrasse 3, 95359 Kasendorf, Německo – www.aitgroup.com			

Model	HYBROX SE 14						
Typ tepelného čerpadla	<input checked="" type="checkbox"/> Tepelné čerpadlo vzduch-voda <input type="checkbox"/> Tepelné čerpadlo voda-voda <input type="checkbox"/> Tepelné čerpadlo solanka-voda						
Nízkoteplotní tepelné čerpadlo	<input type="checkbox"/> Ano <input checked="" type="checkbox"/> Ne						
Vybaveno přídatným ohřívačem	<input type="checkbox"/> Ano <input checked="" type="checkbox"/> Ne						
Kombinovaný ohřívač s tepelným čerpadlem	<input type="checkbox"/> Ano <input checked="" type="checkbox"/> Ne <input checked="" type="checkbox"/> <input type="checkbox"/> <input type="checkbox"/>						
Klimatické podmínky	<input type="checkbox"/> Průměrné <input checked="" type="checkbox"/> Chladnější <input type="checkbox"/> Teplejší						
Teplota aplikace	Nízká (35 °C) <input checked="" type="checkbox"/> Střední (55 °C)						
Použité normy	EN 14825 / EN 14511 / EN 12102						
Jmenovitý tepelný výkon	Jme- novitý výkon	13	kW	Sezónní energetická účinnost vytápění prostoru	η_s	156	%
Deklarovaný topný výkon pro částečné zatížení při vnitřní teplotě 20 °C a venkovní teplotě Tj				Deklarovaný součinitel výkonu pro vytápění prostor při částečném zatížení a vnitřní teplotě 20 °C a při venkovní teplotě Tj			
[A] Tj = -7 °C	P _{dh}	10,5	kW	[A] Tj = -7 °C	COP _d	2,14	-
[B] Tj = +2 °C	P _{dh}	7,3	kW	[B] Tj = +2 °C	COP _d	3,83	-
[C] Tj = +7 °C	P _{dh}	4,7	kW	[C] Tj = +7 °C	COP _d	5,74	-
[D] Tj = +12 °C	P _{dh}	3,9	kW	[D] Tj = +12 °C	COP _d	8,47	-
[E] Tj = mezní provozní teplota	P _{dh}	9,9	kW	[E] Tj = mezní provozní teplota	COP _d	1,98	-
[F] Tj = bivalentní teplota	P _{dh}	10,5	kW	[F] Tj = bivalentní teplota	COP _d	2,14	-
[G] Tj = -15 °C (pokud TOL. < -20 °C)	P _{dh}	-	kW	[G] Tj = -15 °C (pokud TOL. < -20 °C)	COP _d	-	-
Bivalentní teplota	T _{biv}	-7	°C	Mezní provozní teplota	TOL	-10	°C
Výkon intervalu cyklování pro vytápění	P _{cyh}	-	kW	Účinnost intervalu cyklování	COP _{cyh}	-	-
Koeficient degradace	C _{dh}	0,9	-	Mezní provozní teplota topné vody	WTOL	75	°C
Spotřeba energie v jiných režimech než v aktivním režimu				Přídavné topení			
Vypnutý režim	P _{OFF}	0,006	kW	Jmenovitý tepelný výkon	P _{sup}	2,6	kW
Režim vypnutého termostatu	P _{TO}	0,006	kW				
Pohotovostní režim	P _{SB}	0,006	kW	Typ energetického vstupu	Elektrický proud		
Režim ohřevu skříně	P _{CK}	0,000	kW				
Ostatní položky				Průtok			
Řízení výkonu	Variabilní			Jmenovitý průtok vzduchu, venku	-	6150	m ³ /h
Hladina akustického výkonu, vnitřní/ venkovní	L _{WA}	- / 51	dB				
Emise oxidů dusíku	NO _x	-	mg/ kWh				
Kontaktní údaje				ait-deutschland GmbH – Industriestrasse 3, 95359 Kasendorf, Německo – www.aitgroup.com			



ait-česko s.r.o.
Vrbenská 2044/6
370 01 České Budějovice

E info@ait-cesko.cz
W www.alpha-innotec.cz

alpha innotec – značka společnosti ait-deutschland GmbH

Člen společnosti NIBE Group.

