

Příslušenství pro
tepelná čerpadla

Návod k obsluze

Hydraulická stanice HSV

CS



Obsah

Platnost	3	Uvedení do provozu	14
Související dokumenty.....	3	Poruchy	14
Symboly a značení.....	3	Odblokování bezpečnostního omezovače teploty	
Kontakt	4	14	
Bezpečnost.....	4	Demontáž a likvidace	15
Použití k určenému účelu	4	Demontáž	15
Kvalifikace personálu	4	Likvidace a recyklace	15
Osobní ochranné prostředky	4		
Zbytková rizika	4		
Zamezení věcným škodám	4		
Provoz a péče	5		
Energeticky úsporný a ekologický provoz.....	5	Technická data / rozsah dodávky.....	16
Péče 5		Výkonové charakteristiky	
Obsah dodávky	5	Dispoziční tlak.....	17
Příslušenství.....	6	Rozměrové výkresy.....	18
Součásti zařízení.....	6	Instalační plány.....	20
Transport, instalace a montáž	7	Svorkové plány	22
Vybalení a transport.....	7	Liniová schémata.....	26
Usnadnění transportu.....	7		
Přenášení a transport zařízení pomocí vozíku....	7		
Instalace	8		
Montáž / hydraulické připojení k topnému okruhu			
a teplé vodě.....	8		
Pojistná skupina	9		
Expanzní nádoby.....	9		
Hydraulické připojení			
zásobníku teplé vody.....	9		
Montáž elektrické části	9		
Montáž ovládacího panelu	11		
Propláchnutí, naplnění a odvzdušnění	12		
Kvalita topné vody	12		
Propláchnutí a naplnění topného okruhu a okruhu			
ohřevu teplé vody.....	12		
Propláchnutí, naplnění a odvzdušnění zásobníku			
teplé vody	13		
Izolace hydraulických připojení	13		
Nastavení přepouštěcího ventilu	13		



1 K tomuto provoznímu návodu

Tento provozní návod je součástí zařízení.

- ▶ Před prováděním činností na zařízení a s ním si pozorně přečtěte provozní návod a při veškerých činnostech ho neustále dodržujte, zejména výstražné a bezpečnostní pokyny.
- ▶ Provozní návod uchovávejte po ruce u zařízení a při změně vlastnictví zařízení ho předejte novému vlastníku.
- ▶ V případě otázek a nejasností kontaktujte místního partnera výrobce nebo zákaznický servis výrobního závodu.
- ▶ Respektujte všechny související dokumenty.

1.1 Platnost

Tento provozní návod se vztahuje výhradně na přístroj identifikovaný na typovém štítku a na nálepce zařízení.

1.2 Související dokumenty

Dále uvedené dokumenty obsahují doplňující informace k tomuto provoznímu návodu:

- Příručka plánování, integrace do hydraulického okruhu
- Provozní návod regulátoru tepelného čerpadla a topení
- Stručný popis regulátoru tepelného čerpadla
- Provozní návod rozšiřující karty (příslušenství)
- Provozní deník
- Provozní návod tepelného čerpadla

1.3 Symboly a značení

Značení výstražných pokynů

Symbol	Význam
	Informace relevantní pro bezpečnost. Varování před tělesným poškozením.
NEBEZPEČÍ	Upozorňuje na bezprostředně hrozící nebezpečí, které vede k těžkým zraněním nebo smrti.
VAROVÁNÍ	Upozorňuje na možnou nebezpečnou situaci, která může vést k těžkým zraněním nebo smrti.
POZOR	Upozorňuje na možnou nebezpečnou situaci, která může vést ke středně těžkým nebo lehkým zraněním.
POZOR	Upozorňuje na možnou nebezpečnou situaci, která může vést k věcným škodám.

Symboly v dokumentu

Symbol	Význam
	Informace pro odborníka
	Informace pro provozovatele
✓	Předpoklad pro jednání
▶	Výzva k jednání v jednom kroku
1., 2., 3. ...	Číslovaný krok v rámci výzvy k jednání v několika krocích. Dodržujte pořadí.
	Doplňující informace, například pokyn pro snadnější práci, informace o normách.
→	Odkaz na další informace na jiném místě provozního návodu nebo v jiném dokumentu
•	Výčet



1.4 Kontakt

Adresy pro pořízení příslušenství, pro případ servisu nebo pro zodpovězení otázek týkajících se zařízení a tohoto provozního návodu jsou v aktuální podobě uloženy na internetu:

- www.ait-cesko.cz

2 Bezpečnost

Zařízení používejte pouze v technicky nezávadném stavu a k určenému účelu, s vědomím bezpečnosti a nebezpečí a dodržujte přitom tento provozní návod.

2.1 Použití k určenému účelu

Zařízení je určeno výhradně pro tyto funkce:

- Topení
- Příprava teplé vody
- ▶ V rámci používání k určenému účelu dodržujte provozní podmínky (→ „Technická data/rozsah dodávky“ na straně 16) a respektujte provozní návod a související dokumenty.
- ▶ Při používání dodržujte místní předpisy: zákony, normy, směrnice.

Jakékoliv jiné použití zařízení není použito k určenému účelu.

2.2 Kvalifikace personálu

Veškeré návodné informace v tomto provozním návodu jsou určeny výhradně pro kvalifikovaný odborný personál.

Pouze kvalifikovaný odborný personál je schopen provést práce na zařízení bezpečně a správně. V případě zásahů nekvalifikovaným personálem hrozí nebezpečí život ohrožujících zranění a věcných škod.

- ▶ Ujistěte se, že je personál seznámen s místními předpisy, zejména ohledně bezpečné práce s vědomím rizik.
- ▶ Práce na elektrické a elektronické části zařízení nechte provádět pouze odborným personálem s kvalifikací v oblasti „elektroinstalace“.
- ▶ Ostatní práce na zařízení nechte provést pouze kvalifikovaným odborným personálem, jako je např.
 - topenář
 - instalatér sanitárních zařízení

- instalatér chladicích zařízení (servisní práce)

Během garanční a záruční doby smí servisní práce a opravy provádět pouze výrobcem autorizovaný personál.

2.3 Osobní ochranné prostředky

Hrozí nebezpečí řezných zranění rukou o ostré hrany zařízení.

- ▶ Při transportu používejte ochranné rukavice odolné vůči prořiznutím.

2.4 Zbytková rizika

Úraz elektrickým proudem

Součásti v zařízení jsou pod životu nebezpečným napětím. Před otevřením krytu zařízení:

- ▶ Odpojte zařízení od napětí.
- ▶ Zajistěte zařízení před opětovným zapnutím.

2.5 Zamezení věcným škodám

Neodborný postup

Předpoklady pro minimalizaci škod způsobených kameny a korozi v teplovodních topných zařízeních:

- odborné projektování a uvedení do provozu
- uzavřený systém odolný korozi
- integrace dostatečně dimenzovaného udržování tlaku
- užívání zcela demineralizované vody nebo vody dle VDI 2035.
- pravidelná údržba a servis

Není-li zařízení projektováno, zprovozněno a provozováno podle uvedených podmínek, hrozí nebezpečí těchto škod a poruch:

- funkční poruchy a výpadek konstrukčních prvků a komponent, například čerpadel, ventilů
- vnitřní a vnější netěsnosti, například u tepelných výměníků
- snížení průřezu a ucpání konstrukčních prvků, například tepelného výměníku, potrubí, čerpadel
- únava materiálu
- tvorba bublin a plynových dutin (kavitace)



- omezení přechodu tepla, například v důsledku tvorby povlaku, usazenin, a s tím spojený hluk, například hluk způsobený varem, hluk při proudění vody
- ▶ Při provádění veškerých prací na zařízení a s ním dodržujte informace obsažené v tomto provozním návodu.

Nevhodná kvalita vodní náplně a doplňované vody v topném okruhu

Účinnost zařízení a životnost tepelného výměníku a topných komponentů závisí rozhodujícím způsobem na kvalitě topné vody.

Pokud zařízení naplníte neupravenou pitnou vodou, bude se z vápníku tvořit kotelní kámen. Na teplosměnných plochách topení se usazuje vodní kámen. Účinnost klesá a náklady na energii stoupají. V extrémním případě se poškodí tepelné výměníky.

- ▶ Plňte zařízení výhradně zcela demineralizovanou vodou nebo vodou dle VDI 2035.

3 Provoz a péče

POKYN

Zařízení se ovládá pomocí ovládacího panelu regulátoru tepelného čerpadla a topení (→ provozní návod regulátoru tepelného čerpadla a topení).

3.1 Energeticky úsporný a ekologický provoz

I při používání tepelného čerpadla platí beze změny obecně platné podmínky pro energeticky úsporný a ekologický provoz topného systému. K nejdůležitějším opatřením patří:

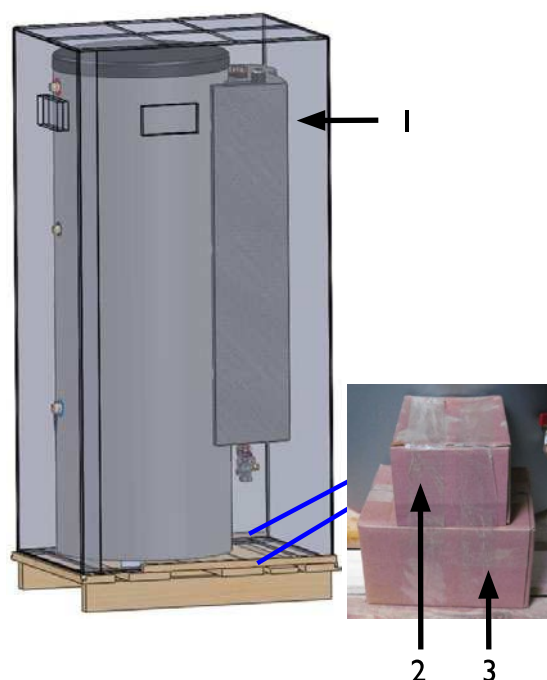
- vyvarovat se zbytečně vysoké přívodní teploty,
- vyvarovat se zbytečně vysoké teploty teplé vody (dodržovat místní předpisy),
- neotevírat okna na mikroventilaci / do výklopné polohy (trvalé větrání), ale otevřít dokořán na krátkou dobu (nárazové větrání),
- dbát na správné nastavení regulátoru.

3.2 Péče

Zařízení otírejte pouze zvenku vlhkým hadrem nebo hadrem s jemným čisticím prostředkem (saponátem, neutrálním čisticím prostředkem). Nepoužívejte žádné ostré, abrazivní čisticí prostředky, prostředky obsahující kyseliny nebo chlor.

4 Obsah dodávky

Exemplární obsah dodávky:



Příklad HSV 9M1/3

- 1 Kompaktní zařízení (zásobník teplé vody a taktovací zásobník, bez tepelného čerpadla)
- 2 Ovládací panel regulátoru tepelného čerpadla a topení, venkovní teplotní čidlo
- 3 Pojistná skupina, kulové kohouty čerpadla

Přiložené stavěcí nohy (na zadní straně):



1. Zkontrolujte, zda dodané zboží při dodání nevykazuje vnější viditelné škody.



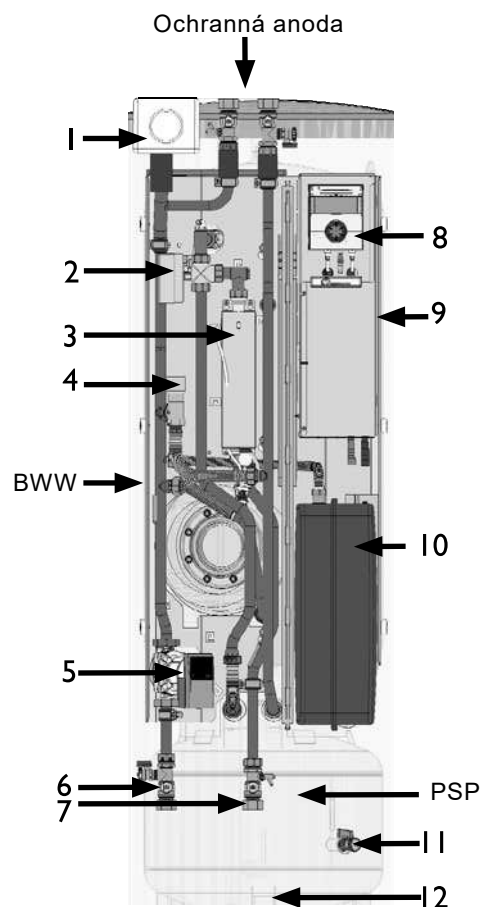
2. Zkontrolujte, zda je dodávka kompletní. Případné vady hned reklamujte.

4.1 Příslušenství

Prostřednictvím místního partnera výrobce je k dostání toto příslušenství k zařízení:

- Rozšiřující karta s různými přídatnými funkcemi
- Pokojová ovládací jednotka pro obsluhu hlavních funkcí z obytného prostoru
- Sada pro elektrické propojení

4.2 Součásti zařízení



Příklad HSV 9M1/3

- 1 Pojistná skupina topného okruhu (izolovaná)
 - 2 Přepínací ventil teplé vody
 - 3 Elektrické topné těleso za stínícím plechem
 - 4 Přepouštěcí ventil
 - 5 Oběhové čerpadlo pro topný okruh (HUP)
 - 6 Uzavírací kulový kohout s plnicím a vypouštěcím kohoutem
 - 7 Uzavírací kulový kohout s vypouštěcím kohoutem, u HSV 12M3 s plnicím a vypouštěcím kohoutem
 - 8 Regulátor
 - 9 Spínací skříň
 - 10 Expanzní nádoba
 - 11 Vypouštění taktovacího zásobníku
 - 12 Nohy pro stavěcí šrouby
- BWW Zásobník teplé vody
PSP Taktovací zásobník



5 Transport, instalace a montáž

5.1 Vybalení a transport

Pokyny pro bezpečný transport

Zařízení je těžké (→ „Technická data/rozsah dodávky“ na straně 16). Hrozí nebezpečí zranění a věcných škod při pádu nebo překlopení zařízení.

Hrozí nebezpečí řezných zranění rukou o ostré hrany zařízení.

- ▶ Používejte ochranné rukavice odolné vůči prořiznutí.

Hydraulické přípojky nejsou dimenzované pro mechanické zatížení.

- ▶ Nezvedejte, ani nepřevážte zařízení za hydraulické přípojky.

Zařízení přepravujte nebo přenášejte přednostně pomocí zvedacího vozíku, alternativně pomocí vozíku.

Transport pomocí zvedacího vozíku

- ▶ Zařízení přepravte na místo instalace zabalené a zajištěné na dřevěné paletě.

Vybalení:

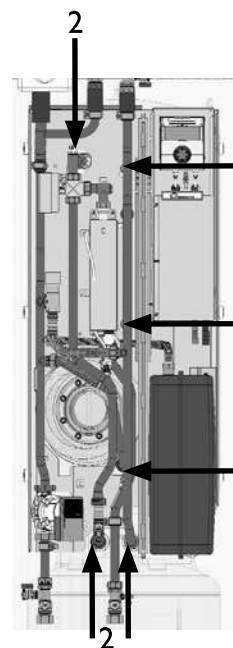
1. Odstraňte plastové fólie. Přitom zajistěte, aby se zařízení nepoškodilo.
2. Přepravní a obalový materiál ekologicky zlikvidujte v souladu s místními předpisy.
3. Fólii z plastového prvku přední stěny odstraňte na místě instalace.

Pokud zařízení přenášíte, doporučujeme dřevěnou paletu ještě neodstraňovat.

5.2 Usnadnění transportu

Aby byl transport jednodušší a lehčí, lze vpředu odšroubovat celou hydrauliku (včetně regulátoru se spínací skříňí).

Hydraulika je na zásobníku připevněna pomocí 3 šroubů se šestihrannou hlavou.



Příklad HSV 9M1/3

- 1 3 šrouby se šestihrannou hlavou
- 2 převlečné matice, které se při odšroubování musejí uvolnit

Nejprve uvolněte převlečné matice na potrubí k zásobníku, pak 3 šrouby se šestihrannou hlavou, a sejměte celou hydrauliku ze zásobníku.

5.3 Přenášení a transport zařízení pomocí vozíku

Přenášení hydraulické stanice

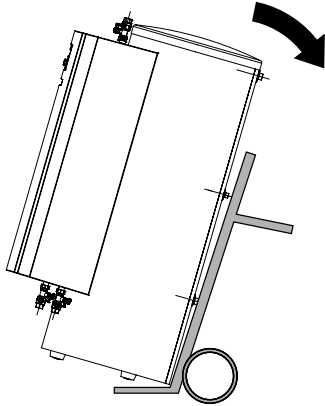
Pro usnadnění přenášení lze na výtok teplé vody namontovat T-kus se dvěma dvojitými vsuvkami. Doporučujeme dřevěnou paletu odstranit až po přenesení.

- ▶ Hydraulickou stanici musejí na místo instalace přenést 3–4 osoby.



Transport hydraulické stanice pomocí vozíku

1. Hydraulickou stanicí naložte spodní stranou zařízení na vozík.



2. Zajistěte hydraulickou stanicí transportním popruhem k vozíku.
3. Přepravte hydraulickou stanicí na místo instalace.

5.4 Instalace

Místo instalace

POZOR

Zařízení instalujte výhradně uvnitř budov.

Místo instalace musí být chráněno před mrazem a suché. Musí splňovat předpisy platné v místě instalace.

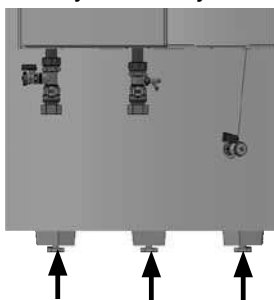
→ Rozměrový výkres a instalační plán pro příslušný typ zařízení.

1. Zařízení postavte na nosný a vodorovný podklad, přednostně na podklad izolovaný od šíření zvuku v pevném materiálu.

Pomalou a opatrně zařízení nakloňte z jedné strany.

Šikmo zvednuté zařízení zajistěte, aby se nemohlo omylem překloupat zpět do výchozí polohy.

2. Na všechny 3 nohy namontujte stavěcí šrouby.



Stavěcí nohy k našroubování

Pomalou a opatrně vraťte zařízení do výchozí polohy.

Vyrovnejte tři stavěcí šrouby.

3. Pokud byla z důvodů přepravy odmontována hydraulika, musíte ji nyní namontovat zpět na zásobník!

5.5 Montáž / hydraulické připojení k topnému okruhu a teplé vodě



UPOZORNĚNÍ.

Před připojením k topnému systému se musí topný okruh důkladně propláchnout.

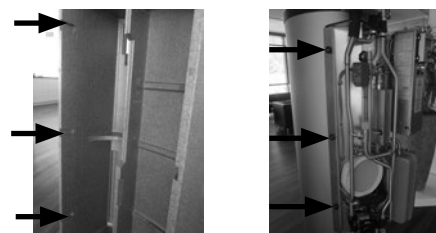
POZOR

Poškození měděných trubek při nepřipustném zatížení!

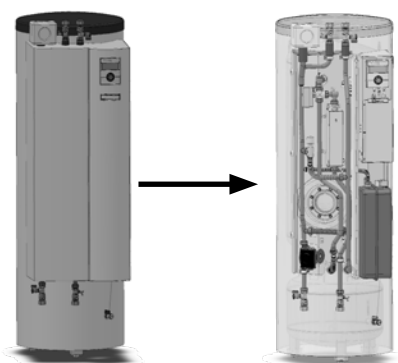
- ▶ Všechny přípojky zajistěte proti otočení.
- ✓ Průřezy a délky trubek topného okruhu jsou dostatečně dimenzovány. Přitom bezpodmínečně zohledněte také přípojovací rozvody mezi tepelným čerpadlem a hydraulickou věží.
- ✓ Dispoziční tlak oběhového čerpadla zajistí alespoň minimální průtok požadovaný pro daný typ zařízení (→ „Technická data/rozsah dodávky“ na straně 16).
- ✓ Potrubí pro topení jsou připevněna přes pevný bod na stěně nebo na stropě.
- ▶ Odvzdušňovač instalujte do nejvyššího bodu topného okruhu.
- ▶ Z přední části hydraulické stanice sejměte kryt:

→ Rozměrový výkres

1. Na vnitřní straně krytu jsou vlevo a vpravo vždy 3 drážky, na skříni věže vždy 3 čepy, které aretují kryt:



2. Tak ho lze rozpojit a spojit pomocí rukojeti.



5.6 Pojistná skupina

Pojistnou skupinu pro topný okruh najdete v příslušenství.

Namontujte pojistnou skupinu na k tomu určenou přípojku na horní straně zařízení.

Bezpečnostní odtok pojistného ventilu se musí podle platných norem a směrnic odvádět do odtoku přes trychtýřový sifon!

5.7 Expanzní nádoby

Expanzní nádoba pro topný okruh je integrovaná.

V zásadě je nutné zkontrolovat, zda je velikost expanzní nádoby pro zařízení dostatečná. Investor musí případně instalovat další expanzní nádobu podle aktuálně platných norem.

UPOZORNĚNÍ.

Vstupní tlak expanzních nádob se musí upravit podle výpočtu podle platných norem (DIN EN 12828) pro zařízení (cca 0,5 bar pod plnicím tlakem zařízení).

5.8 Hydraulické připojení zásobníku teplé vody

Připojení zásobníku teplé vody provedte podle DIN 1988 a DIN 4753 část 1 (nebo podle příslušných místních platných norem a směrnic).

Nesmí být překročeny provozní přetlaky uvedené na typovém štítku. V případě potřeby namontujte omezovač tlaku.

Čidlo pro přípravu teplé vody je již připojeno svorkami ve spínací skříni.

POZOR

Elektrická vodivost teplé vody musí být $> 100 \mu\text{S}/\text{cm}$ a pohybovat se v rámci kvality pitné vody.

6 Montáž elektrické části

Elektrické propojení tepelného čerpadla s hydraulickou stanicí

1. Obě konektorové přípojky zátěžového a sběrníkového kabelu vedte od hydraulické stanice k zásuvkám na tepelném čerpadle.
2. Propojte přípojky:
3. Namontujte kryt konektorů.

Elektrické připojení

POZOR

Při nesprávném točivém poli se kompresor zničí!

- Zajistěte, aby pro napájení při zatížení byl pro kompresor zajištěn pravotočivý sled fází.

Základní informace o elektrickém připojení

- Pro elektrické připojení platí případně zadání místního dodavatele energie.
- Zdroj pro napájení tepelného čerpadla vybavte všepólovým automatickým jističem se vzdáleností mezi kontakty minimálně 3 mm (podle IEC 60947-2).
- Pokud je to požadováno: Proudový chránič typu A je dostatečný.
- Respektujte výšku vypínacího proudu (→ „Technická data/rozsah dodávky“ na straně 16).
- Dodržujte předpisy pro elektromagnetickou kompatibilitu (předpisy EMC):
- Řídicí vedení / kabely čidel a přívodní kabel zařízení položte v dostatečné vzdálenosti od sebe ($> 100 \text{ mm}$).
- Nestíněná napájecí vedení a stíněná vedení (sběrníkové kabely) položte v dostatečném rozestupu.
- Patch kabely a sběrníkové kabely neprodlužujte. Lze použít sběrníkové kabely do délky 30 m, pokud kvalita kabelu odpovídá originálnímu kabelu.

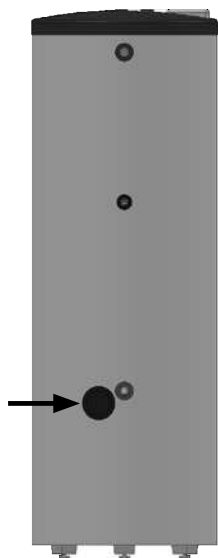
Elektrická přípojka

Elektrické propojení se provádí přes spínací skříň.

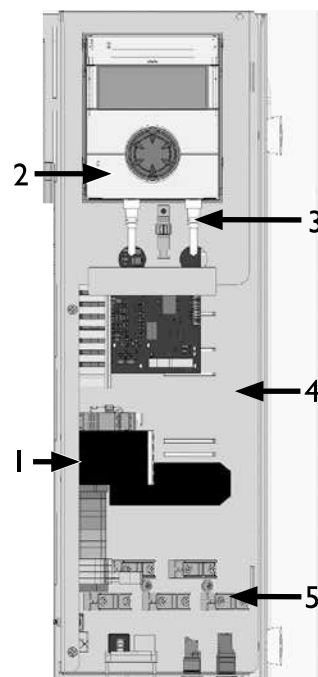
Protáhněte kabely a vodiče a propojte je.



1. Všechny kabely k externím spotřebičům před položením do kabelového kanálu spínací skříně odizolujte.
2. Kabel na zadní straně hydraulické stanice vedte kabelovým kanálem do spínací skříně.



1. Otevřete spínací skřín v zařízení.
K tomu pouze povolte horní dva šrouby v plechovém krytu. Zbývající šrouby vyjměte. Vysadte plechový kryt.
 2. Dvnitř zařízení umístěte řídicí vedení a kabely čidel i kabel pro technické blokování elektrických akumulčních spotřebičů při VT, a sice průchodkami na zadní straně zařízení. Vedte je kabelovým kanálem ke svorkám ve spínací skříně.
 3. Elektrické přípojky provedte podle zadání plánu svorek.
- „Plán svorek“ pro příslušný typ zařízení.



- 1 stykač
- 2 ovládací panel
- 3 přípojka sběrnice kabelu
- 4 elektrická spínací skřín
- 5 odlehčení tahu (svorky proti vytržení kabelů)



UPOZORNĚNÍ.

Ovládací panel regulátoru tepelného čerpadla a topení lze pomocí vhodného síťového kabelu spojit s počítačem nebo sítí, aby bylo možné regulátor tepelného čerpadla a topení odtud ovládat.

Pokud si to přejete, položte stíněný síťový kabel (kategorie 6, s konektorem RJ-45) a vedte jej zařízením během elektrických přípojovacích prací a připojte ho paralelně s již instalovaným řídicím kabelem regulátoru tepelného čerpadla a topení.



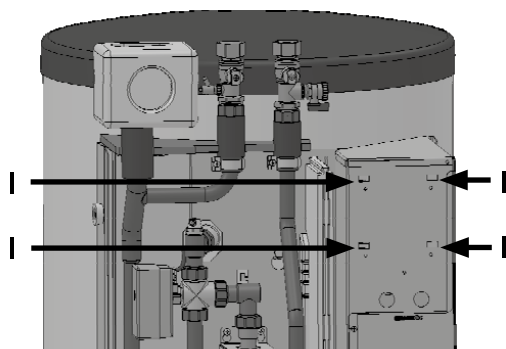
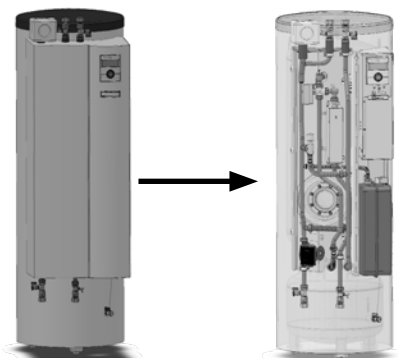
UPOZORNĚNÍ.

U zařízení s integrovaným elektrickým topným tělesem je toto elektrické topné těleso z výroby připojeno svorkami na 9 kW (6 kW). Lze na stykač Q na 6 kW (4 kW) = 2fázový provoz, k tomu odpojte svorku Q5/6. Nebo na 3kW (2kW) = 1fázový provoz, k tomu odpojte svorku Q5/6 a Q5/4. Hodnoty svorek platí pro topné těleso 6 kW. Kabely odpojené od svorek opatřete svítidlovými svorkami. Od svorek se smí odpojit pouze výše uvedené fáze (bezpečnostní omezovač teploty).

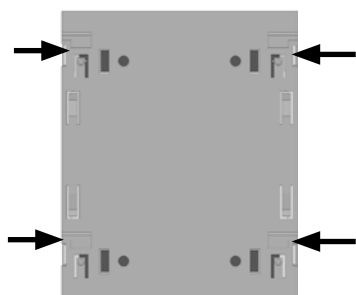


7 Montáž ovládacího panelu

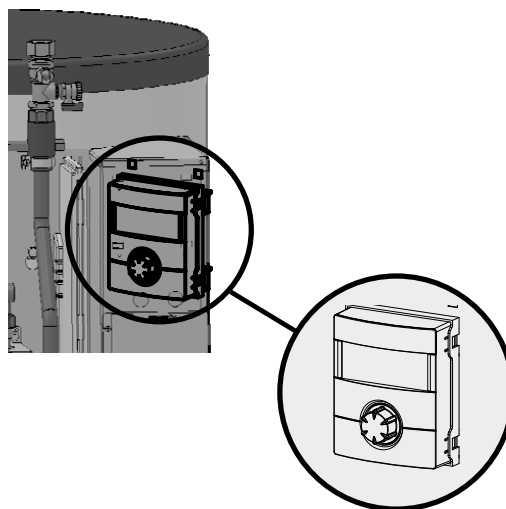
1. Z přední části hydraulické věže sejměte kryt:



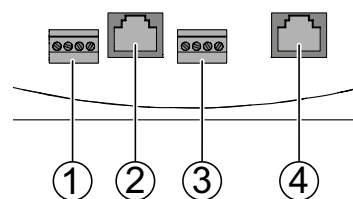
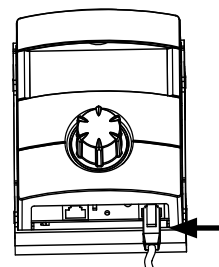
1 čtyři výřezy v plechu spínací skříně



2. Na zadní straně ovládacího panelu se nacházejí 4 háky, za které se ovládací panel zavěšuje na plech spínací skříně.



3. Zavěšený ovládací panel stlačte dolů, až zaklapne.
4. Řídicí kabely zapojte na spodní straně ovládacího panelu.



- 1 přípojka pokojové ovládací jednotky RBE RS 485 (příslušenství)
- 2 přípojka síťového kabelu
- 3 přípojka kabelu LIN bus k základní desce regulátoru
- 4 přípojka kabelu Mod-Bus k rozvaděči Mod Bus



8 Propláchnutí, naplnění a odvzdušnění

8.1 Kvalita topné vody



POKYN

- Detailní informace jsou mimo jiné uvedeny ve směrnici VDI 2035 „Zamezení poškození teplovodních topných zařízení“.
- Potřebná hodnota pH: 8,2 ... 10
- U hliníkových materiálů: hodnota pH: 8,2 ... 8,5

- ▶ Plňte zařízení výhradně zcela demineralizovanou vodou nebo vodou dle VDI 2035 (provoz zařízení s nízkým obsahem solí).

Výhody provozu s nízkým obsahem solí:

- Zanedbatelné vlastnosti podporující korozi
- Netvoří se kotelní kámen
- Ideální pro uzavřené topné okruhy
- Ideální hodnota pH díky vlastní alkalizaci po naplnění zařízení
- V případě potřeby snadná alkalizace na hodnotu pH 8,2 přidáním chemikálií

8.2 Propláchnutí a naplnění topného okruhu a okruhu ohřevu teplé vody

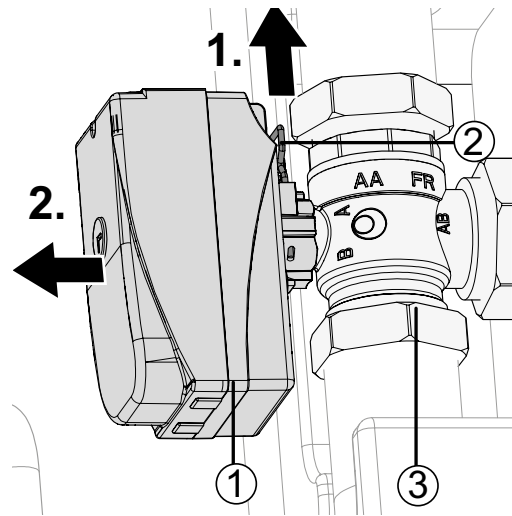
- ✓ Je připojeno odtokové vedení pojistného ventilu.
- ▶ Zajistěte, aby nedošlo k překročení reakčního tlaku pojistného ventilu.



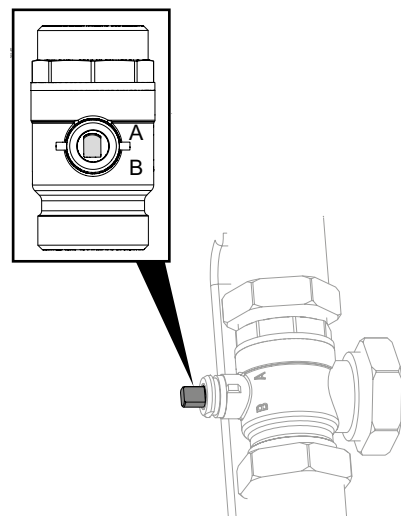
POKYN

Na podporu procesu proplachování a odvzdušňování lze využít i odvzdušňovací program regulátoru. Díky odvzdušňovacímu programu lze ovládat jednotlivá oběhová čerpadla i přepínací ventil. Demontáž motoru ventilu pak není nutná.

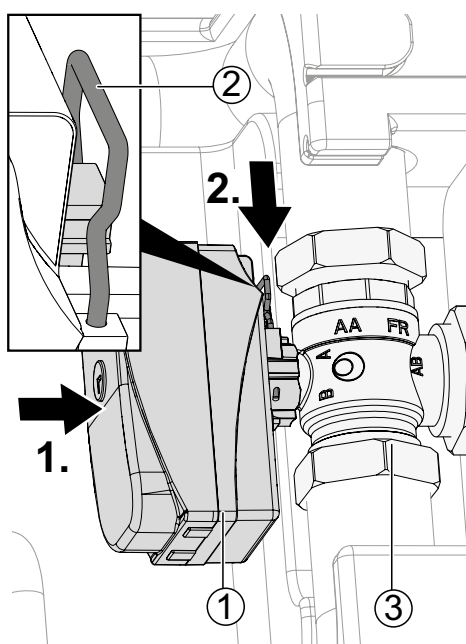
1. Stáhněte třmen (2) přepínacího ventilu na dně motoru pro ventil (1).
2. Motor pro ventil opatrně stáhněte z 3cestného přepínacího ventilu (3).



3. Otáčejte vřetenem na 3cestném přepínacím ventilu tak, aby zaoblená strana vřetene ukazovala směrem ke značce A přípojek na 3cestném přepínacím ventilu.



4. Okruh ohřevu teplé vody proplachujte cca 1 minutu.
5. Otáčejte vřetenem tak, aby zaoblená strana vřetene ukazovala směrem ke značce B přípojek na 3cestném přepínacím ventilu.
6. Důkladně propláchněte topný okruh, až nebude vycházet žádný vzduch.
7. Nasadte motor pro ventil (1) na 3cestný přepínací ventil (3).
8. Vložte třmen (2) na dno motoru pro ventil.



1. Otevřete uzavírací ventily.
2. Provedte tlakovou zkoušku a zkontrolujte těsnost.
3. Externí potrubí izoluje stavebník.
4. Izolujte všechny přípojky, armatury a vedení.

10 Nastavení přepouštěcího ventilu

→ Provozní návod tepelného čerpadla.

9. Zajistěte, aby třmen správně zaskočil:
 - Motor pro ventil pevně sedí na 3cestném přepínacím ventilu.
 - Oba hroty třmenu leží na výstupku.
 - Špičky třmenu jsou viditelné cca 2mm (ne výrazně více!).

8.3 Propláchnutí, naplnění a odvzdušnění zásobníku teplé vody

! POZOR

Před propláchnutím a naplněním zásobníku teplé vody musí být připojeno odtokové vedení pojistného ventilu. Nesmí být překročen reakční tlak pojistného ventilu.

1. Otevřete ventil přívodu studené vody na zásobníku teplé vody.
2. Otevřete kohouty pitné vody.
3. Důkladně proplachujte zásobník teplé vody, až z kohoutů nebude vycházet žádný vzduch.
4. Zavřete kohouty pitné vody.

9 Izolace hydraulických připojení

Hydraulická vedení izolujte v souladu s místními předpisy.



11 Uvedení do provozu

Ujistěte se, že...

- je přívod vody do zásobníku teplé vody otevřený.
- je zásobník teplé vody naplněný.
Pokud se tepelné čerpadlo zapne s prázdným zásobníkem, na ovládacím panelu se zobrazí porucha.

→ Provozní návod regulátoru tepelného čerpadla a topení.

→ Provozní návod tepelného čerpadla

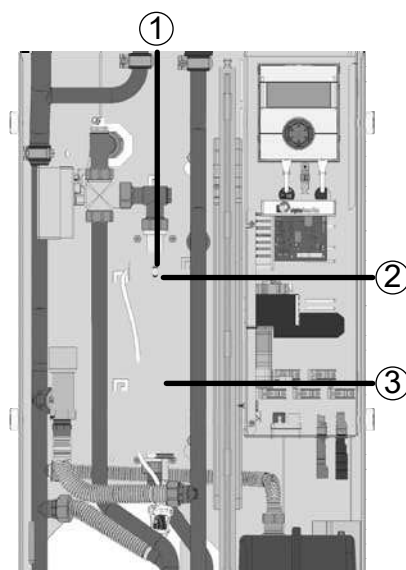
12 Poruchy

- ▶ Příčinu poruchy zjistíte pomocí diagnostického programu regulátoru tepelného čerpadla a topení.
- ▶ Kontaktujte místního partnera výrobce nebo zákaznický servis výrobního závodu. Připravte si poruchové hlášení a číslo zařízení uvedené na typovém štítku.

12.1 Odblokování bezpečnostního omezovače teploty

V elektrickém topném tělese (3) je zabudovaný bezpečnostní omezovač teploty (2). Při výpadku tepelného čerpadla nebo při vzduchu v zařízení:

- ▶ Zkontrolujte, zda vyskočilo tlačítko Reset (1) uprostřed bezpečnostního omezovače teploty (2) (je pod krytem).
- ▶ Pokud tlačítko Reset vyskočilo, zatlačte ho zpět.



- ▶ Při opakované aktivaci bezpečnostního omezovače teploty kontaktujte místního partnera výrobce nebo zákaznický servis výrobního závodu.



13 Demontáž a likvidace

13.1 Demontáž

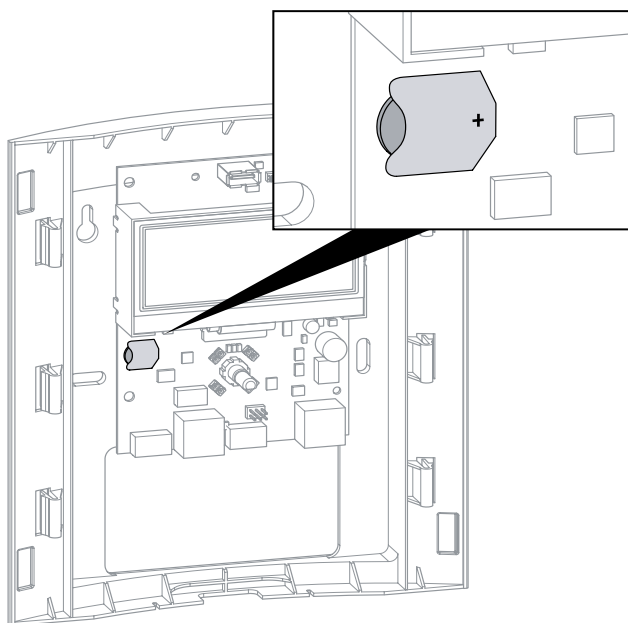
- ✓ Zařízení je odpojeno od napětí a zajištěno proti opětovnému zapnutí.
- ▶ Komponenty rozřídíte podle materiálu.

13.2 Likvidace a recyklace

- ▶ Komponenty zařízení a obalové materiály předejte podle místních předpisů k recyklaci nebo je odborně zlikvidujte.

Záložní baterie

1. Záložní baterii na základní desce ovládacího panelu vysuňte pomocí šroubováku.



2. Záložní baterii ekologicky zlikvidujte v souladu s místními předpisy.



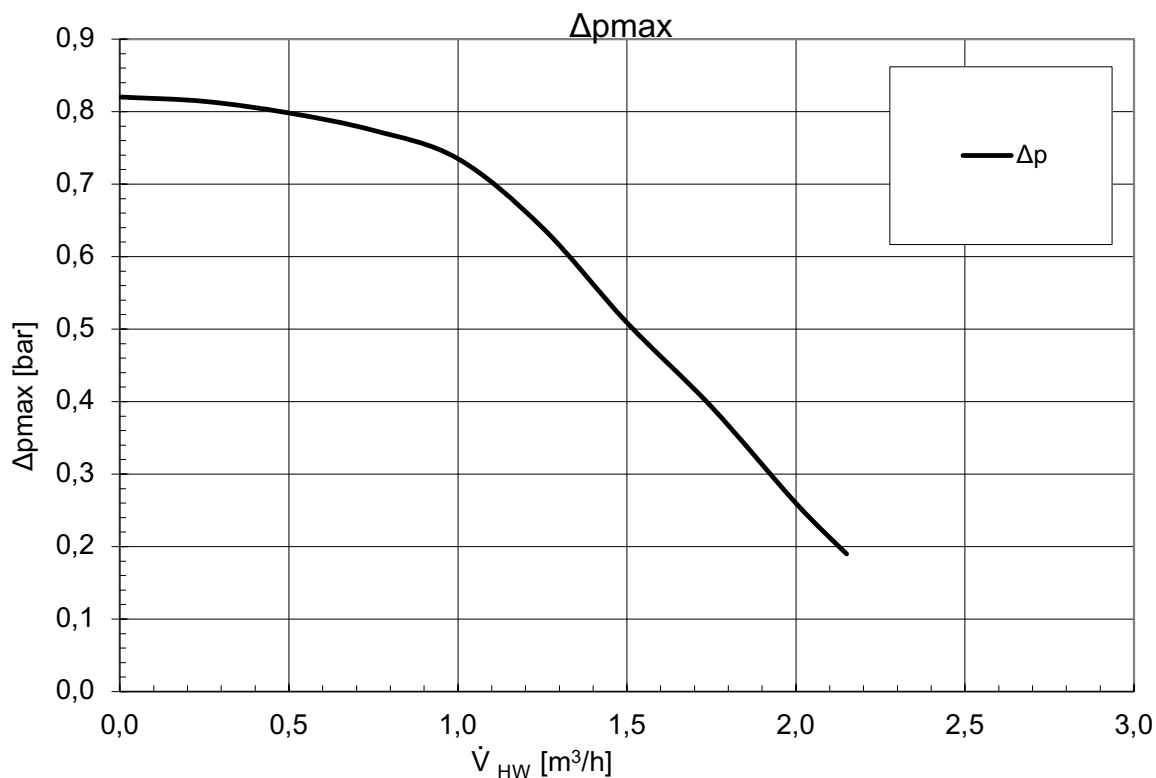
Technická data / rozsah dodávky

Označení výrobku		HSV 9M1/3	HSV 12M3
Určené pro TČ	LWAV, LWV 8 kW LWAV, LWV 12 kW	• –	• •
	LWD	–	–
Místo instalace	teplota v místnosti min. max. °C	5 35	5 35
	maximální relativní vlhkost %	60	60
Hluk	hladina akustického výkonu vnitřní dB(A)	43	–
Topný okruh	objemový průtok: minimální jmenovitý A7/W35 (částečný výkon) maximální l/h	600 – 1200	600 – 2000
	dispoziční tlak tlaková ztráta objemový průtok bar bar l/h	0,63 – 1200	0,54 – 2000
	max. přípustný provozní tlak bar	3	3
Všeobecné údaje o výrobku	celková hmotnost kg	150	220
	hmotnost zásobníku hmotnost hydraulické jednotky kg kg	– –	– –
Zásobník teplé vody	čistý objem l	180	303
	ochranná anoda: externího proudu magnesiová žádná • ano – ne	– • –	– • –
	max. teplota teplé vody: pouze TČ včetně topného tělesa °C °C	60 65	60 65
	objemový výkon dle ErP: 2009/125/EG (40 °C při odběru 10 l/min) l	–	–
	tepelná ztráta zásobníku dle ErP: 2009/125/EG (při 65 °C) W	–	–
	maximální tlak provozní tlak bar bar	10 6	10 6
Elektro	napěťový kód jištění kompresoru *) ... A	1~/N/PE/230V/50Hz B16	3~/N/PE/400V/50Hz B16
	napěťový kód jištění kompresoru *) ... A	–	1~/N/PE/230V/50Hz B16
	napěťový kód jištění regulátoru *) ... A	1~/N/PE/230V/50Hz B10	1~/N/PE/230V/50Hz B10
	napěťový kód jištění elektrického topného tělesa *) ... A	3~/N/PE/400V/50Hz B10	3~/N/PE/400V/50Hz B16
	napěťový kód jištění elektrického topného tělesa *) ... A	1~/N/PE/230V/50Hz B32	–
	ochranná třída IP	20	20
	výkon elektrického topného tělesa: 3 2 1 fázově kW kW kW	6 4 2	9 6 3
příkon oběhového čerpadla topného okruhu: min. max. W	4 75	4 75	
Další informace	pojistný ventil topného okruhu součástí dodávky: • ano – ne	•	•
	expanzní nádoba pro topný okruh vestavěno: • ano – ne	•	•
	přepouštěcí ventil přepínací ventil topení / TV součástí dodávky: • ano – ne	• •	• •
	pružné připojení topného okruhu součástí dodávky: • ano – ne	–	–
	regulátor vestavěno: • ano – ne	•	•
	měření vyrobeného tepla vestavěno: • ano – ne	•	•
*) respektujte místní předpisy		813320	813321



Dispoziční tlak

HSV 9M1/3

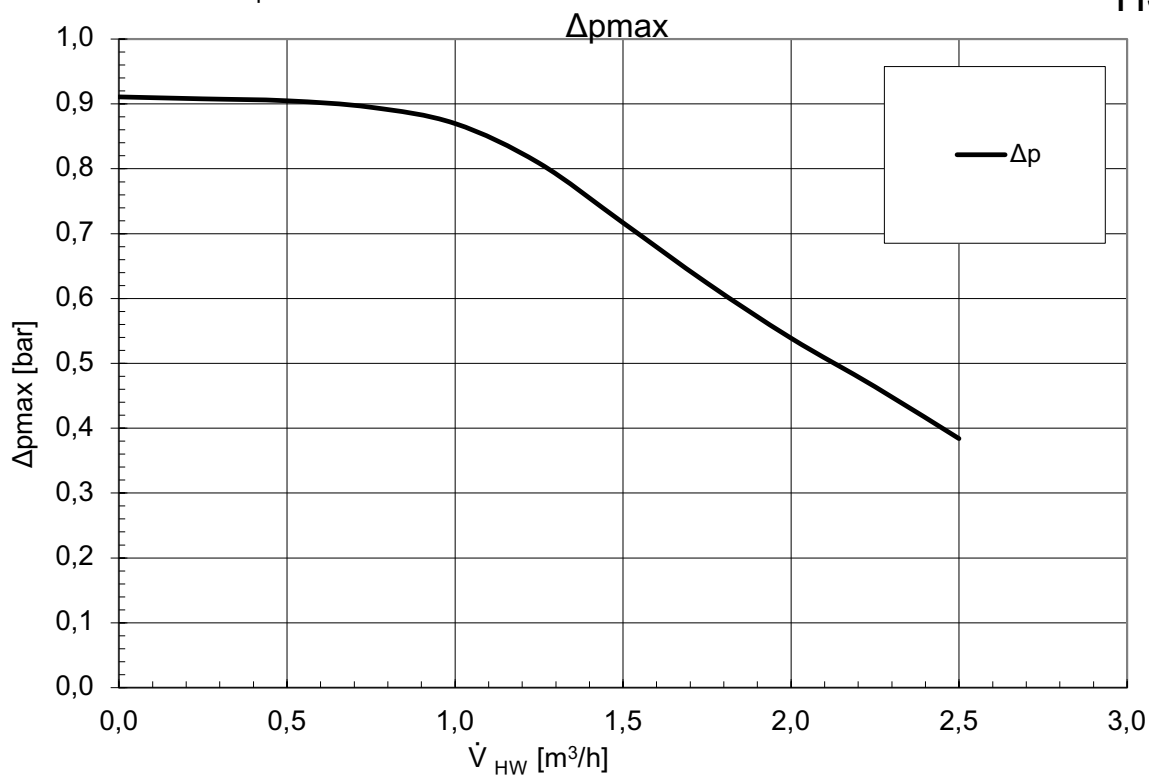


Legenda: DE823284

\dot{V}_{HW} objemový průtok topné vody v m^3/h

Δp_{max} maximální dispoziční tlak

HSV 12M3



Legenda: DE823285

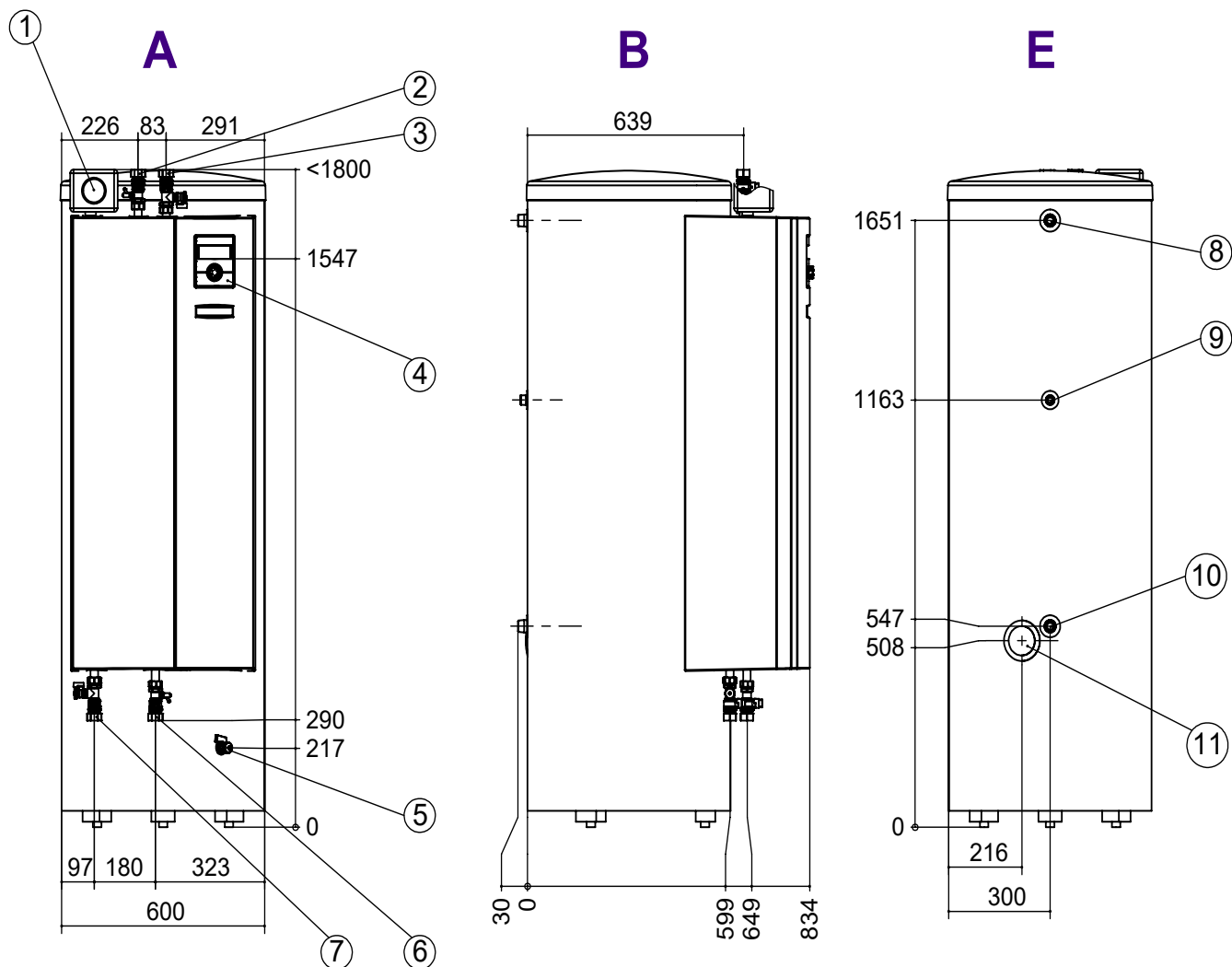
\dot{V}_{HW} objemový průtok topné vody v m^3/h

Δp_{max} maximální dispoziční tlak



HSV 9M1/3

Rozměrové výkresy

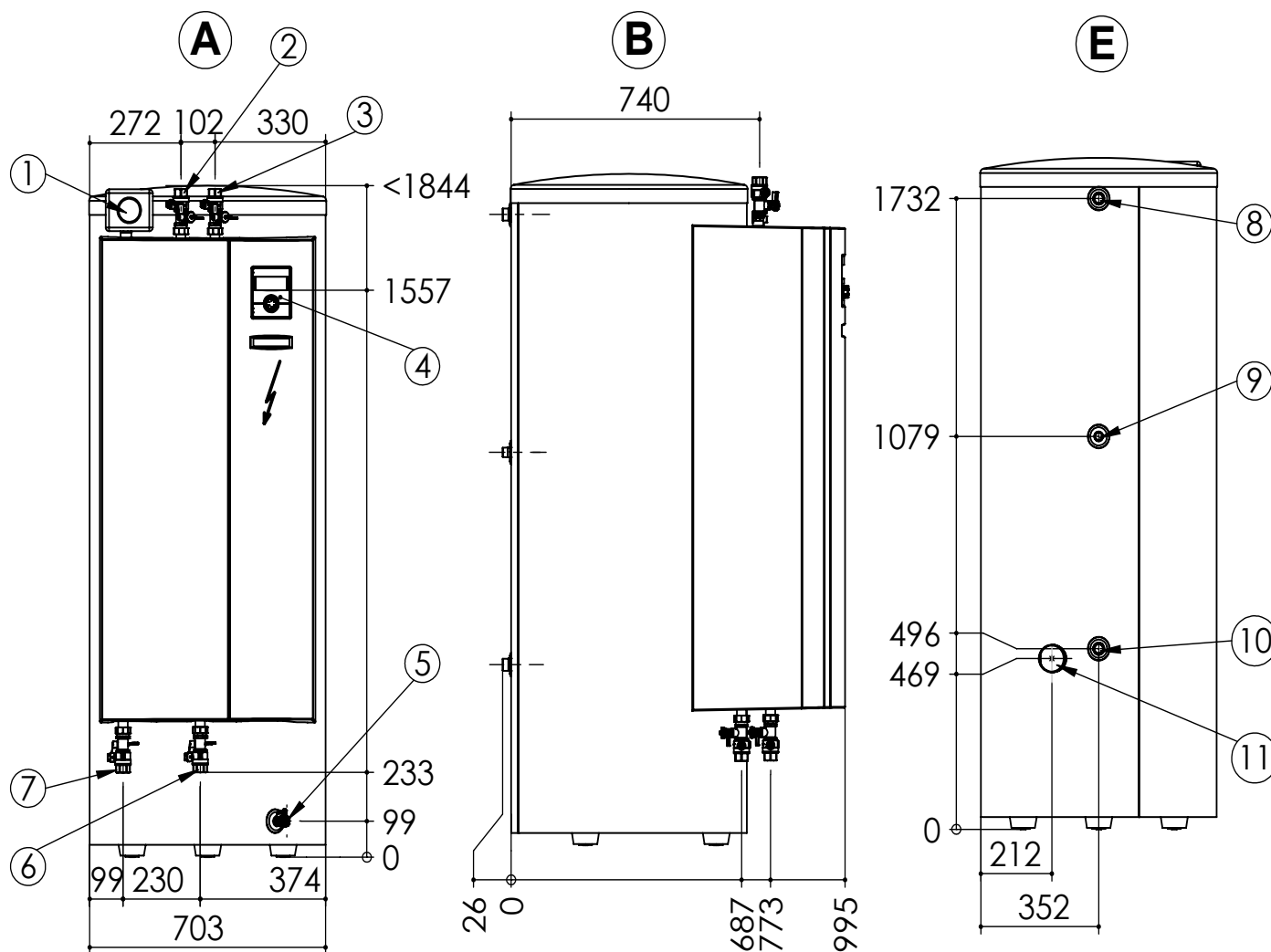


Legenda: D819417a-		A	pohled zepředu
Všechny rozměry v mm.		B	pohled zleva
		E	pohled zezadu
Poz.	Označení	Dim.	
1	Pojistná skupina		
2	Vstup topné vody (zpátečka)	Rp 1" IG	
3	Výstup topné vody (přívod)	Rp 1" IG	
4	Ovládací panel		
5	Vypouštění taktovacího zásobníku	G 1/2"	
6	Vstup topné vody (z tepelného čerpadla)	Rp 1" IG	
7	Výstup topné vody (k tepelnému čerpadlu)	Rp 1" IG	
8	Teplá voda	R 1" AG	
9	Cirkulace	R 3/4" AG	
10	Studená voda	R 1" AG	
11	Průchodky pro elektrické kabely / kabely čidel		

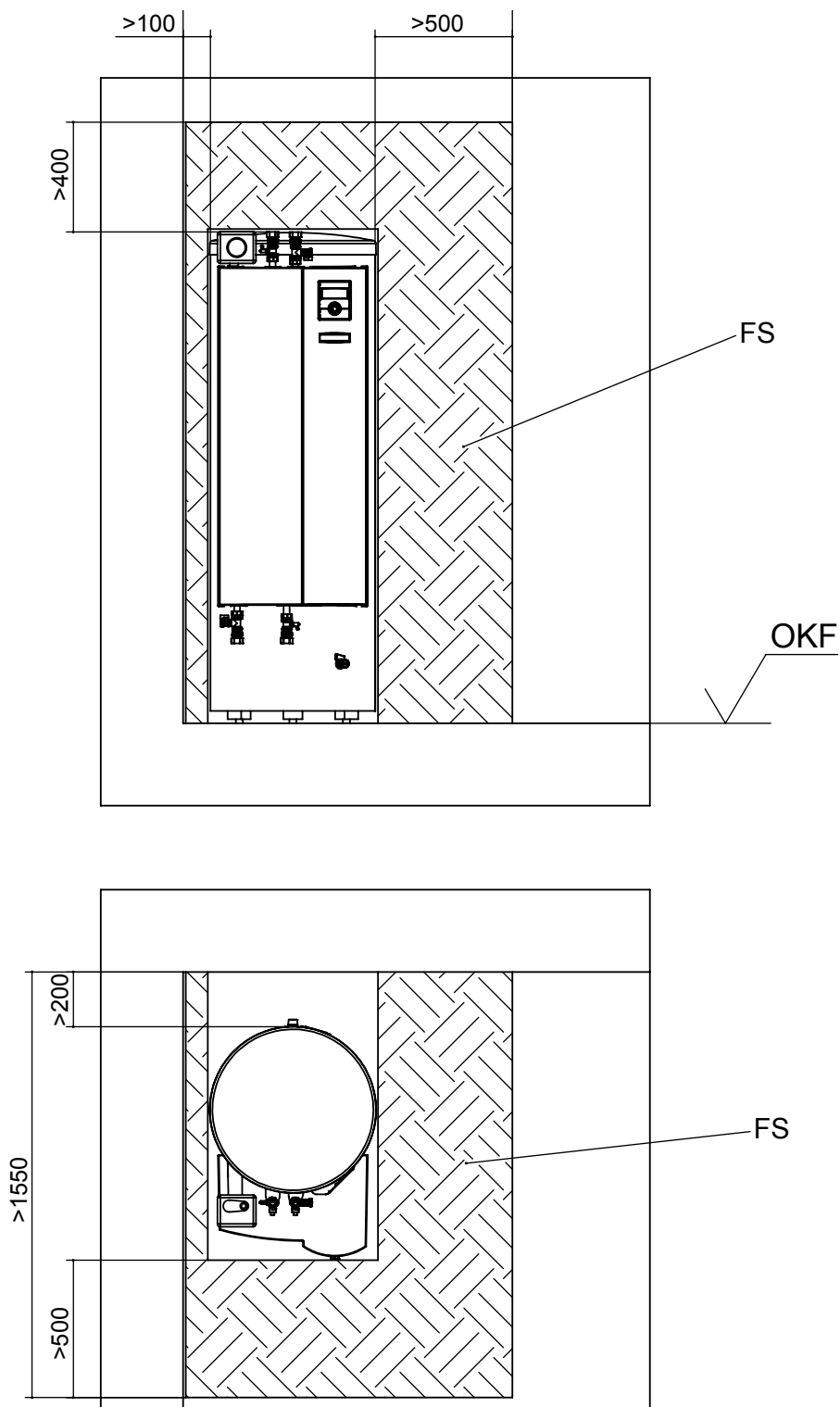


HSV 12M3

Rozměrové výkresy



Legenda: D819489-		A	pohled zepředu
Všechny rozměry v mm.		B	pohled zleva
		E	pohled zezadu
Poz.	Označení	Dim.	
1	Pojistná skupina		
2	Vstup topné vody (zpátečka)	Rp 1" IG	
3	Výstup topné vody (přívod)	Rp 1" IG	
4	Ovládací panel		
5	Vypouštění taktovacího zásobníku	G 1/2"	
6	Vstup topné vody (z tepelného čerpadla)	Rp 1" IG	
7	Výstup topné vody (k tepelnému čerpadlu)	Rp 1" IG	
8	Teplá voda	R 1" AG	
9	Cirkulace	R 3/4" AG	
10	Studená voda	R 1" AG	
11	Průchodky pro elektrické kabely / kabely čidel		



Legenda: DE819418

Všechny rozměrové údaje v mm.

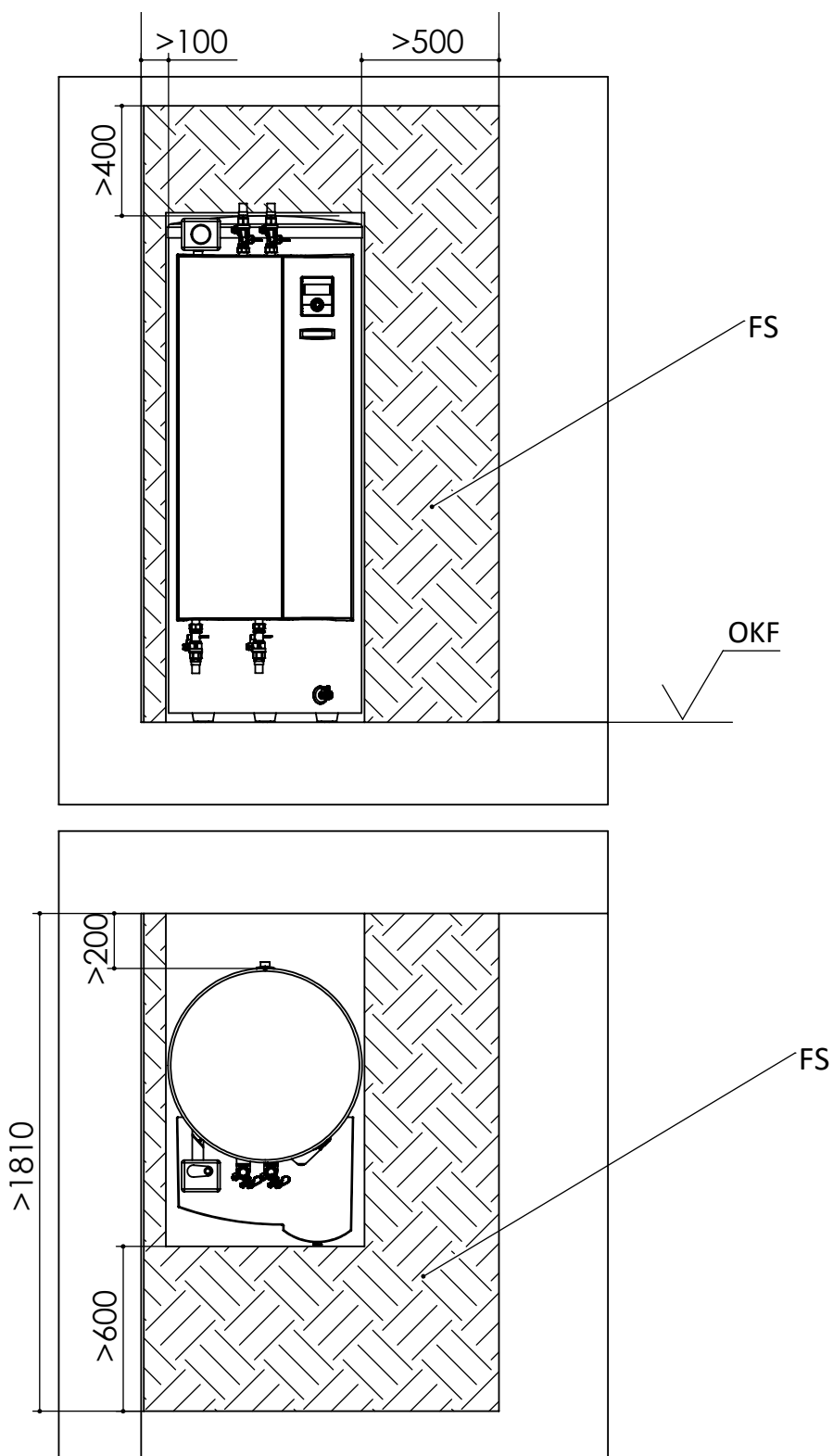
OKF Horní hrana čisté podlahy

FS Šrafovaná plocha – volný prostor pro servisní účely



Instalační plán

HSV 12M3



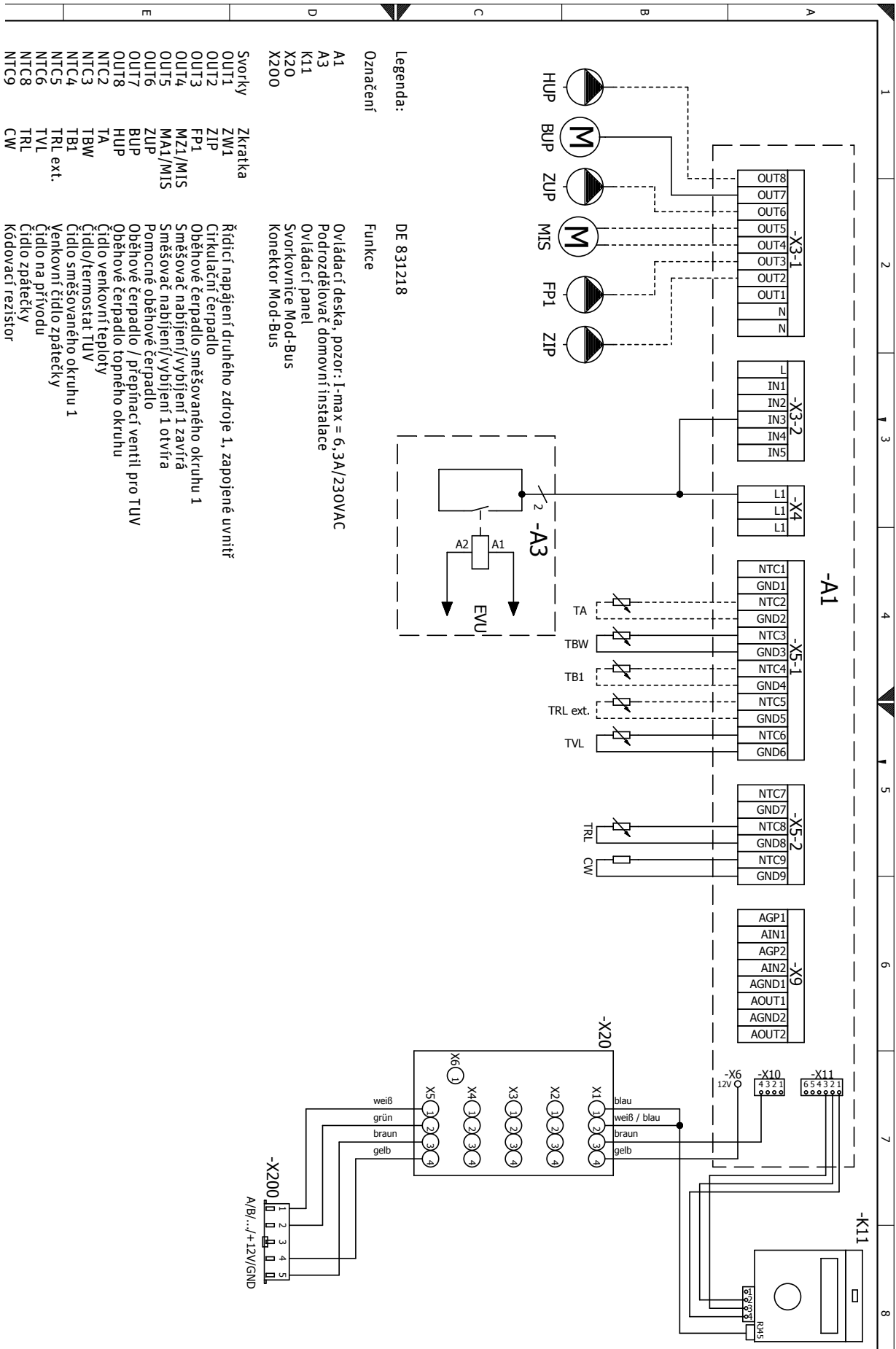
Legenda: DE819490
Všechny rozměrové údaje v mm.

- OKF Horní hrana čisté podlahy
- FS Volný prostor pro servisní účely



Svorkový plán

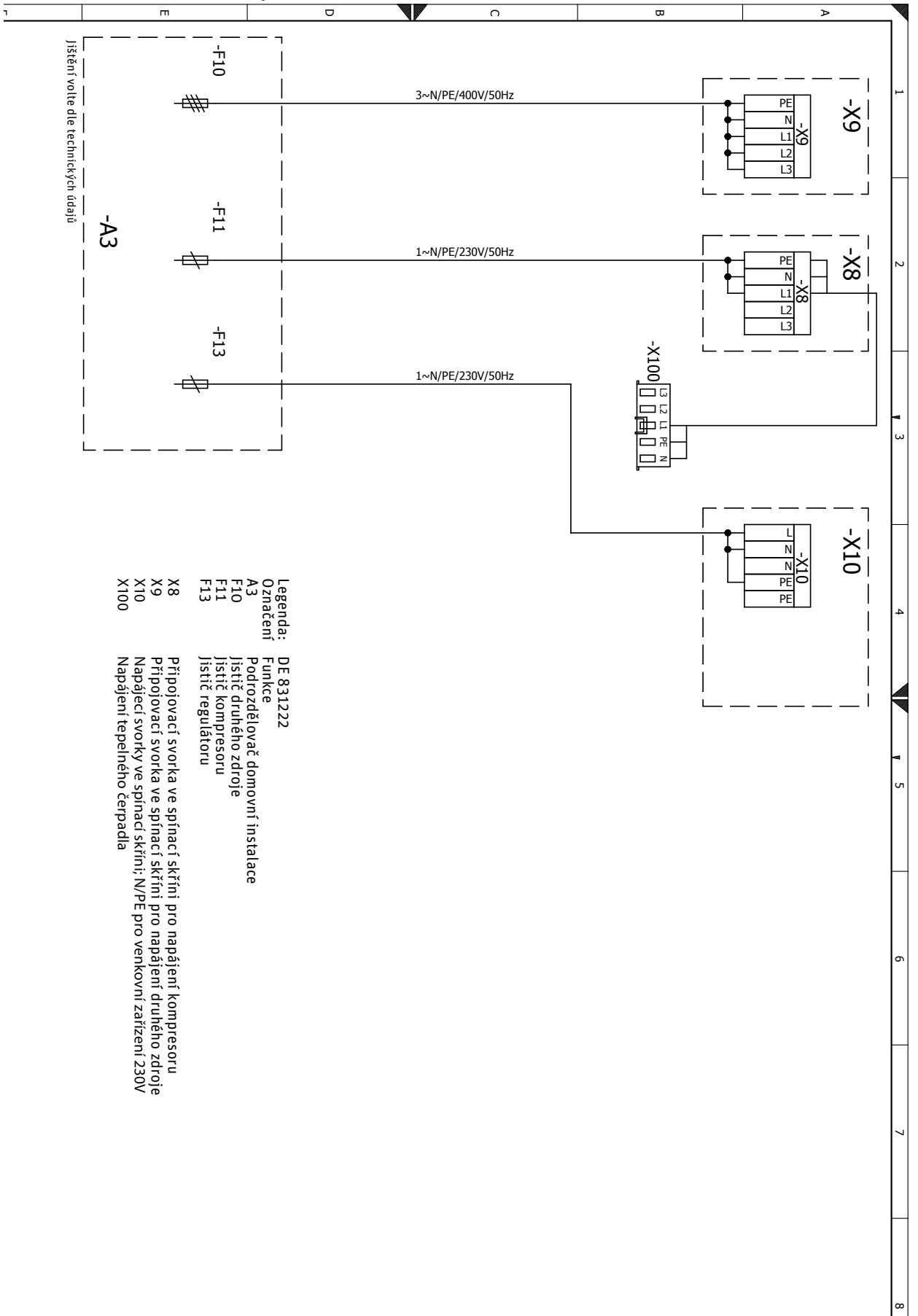
HSV





Svorkový plán síťového připojení tepelného čerpadla 1~230V + elektrického topného tělesa 3~400V

HSV 9M1/3

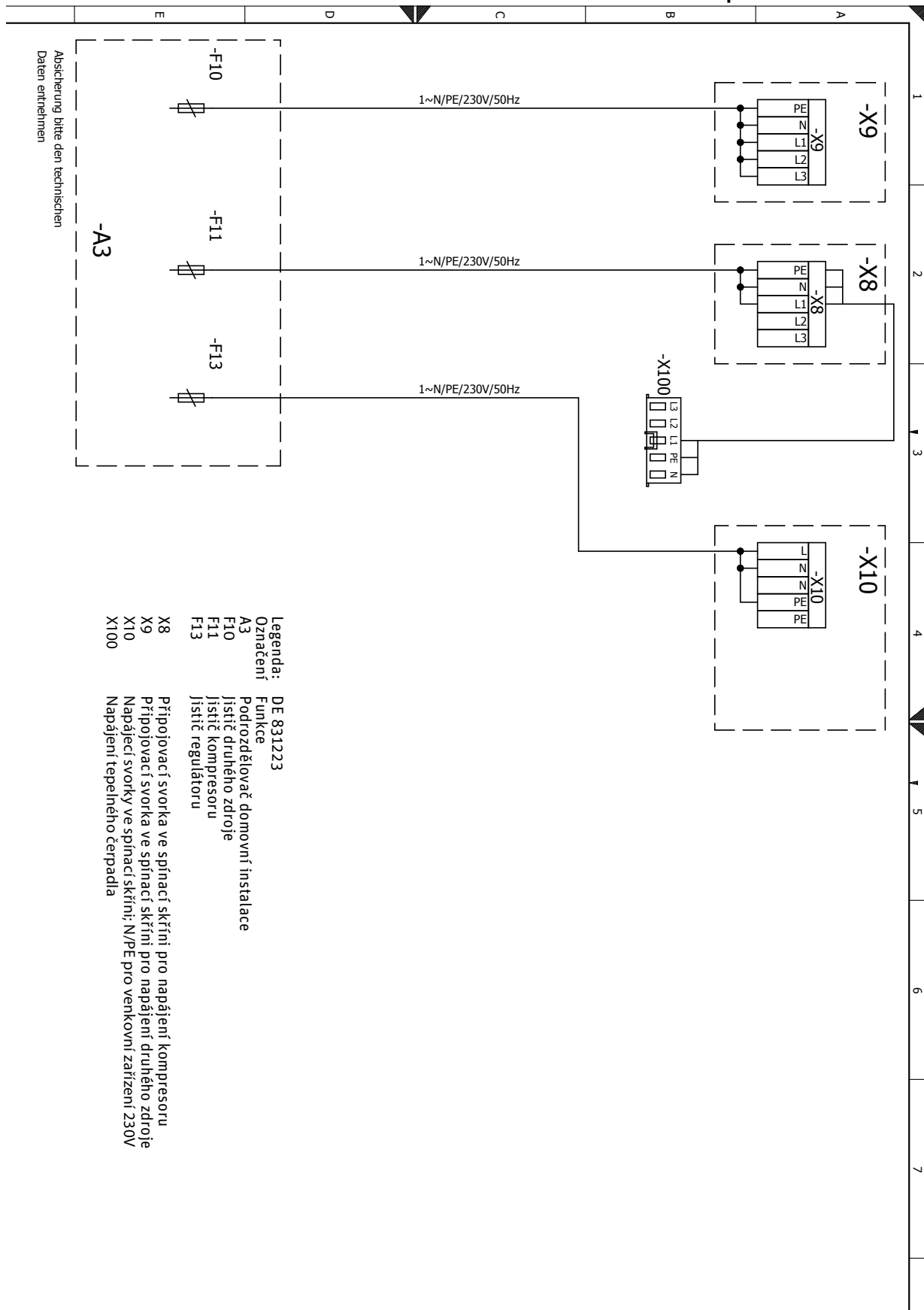


- Legenda: DE 831222
 Označení Funkce
 A3 Podrozdělovač domovní instalace
 F10 Jistič druhého zdroje
 F11 Jistič kompresoru
 F13 Jistič regulátoru
 X8 Připojovací svorka ve spínací skříni pro napájení kompresoru
 X9 Připojovací svorka ve spínací skříni pro napájení druhého zdroje
 X10 Napájecí svorky ve spínací skříni; N/PE pro venkovní zařízení 230V
 X100 Napájení tepelného čerpadla



HSV 9M1/3

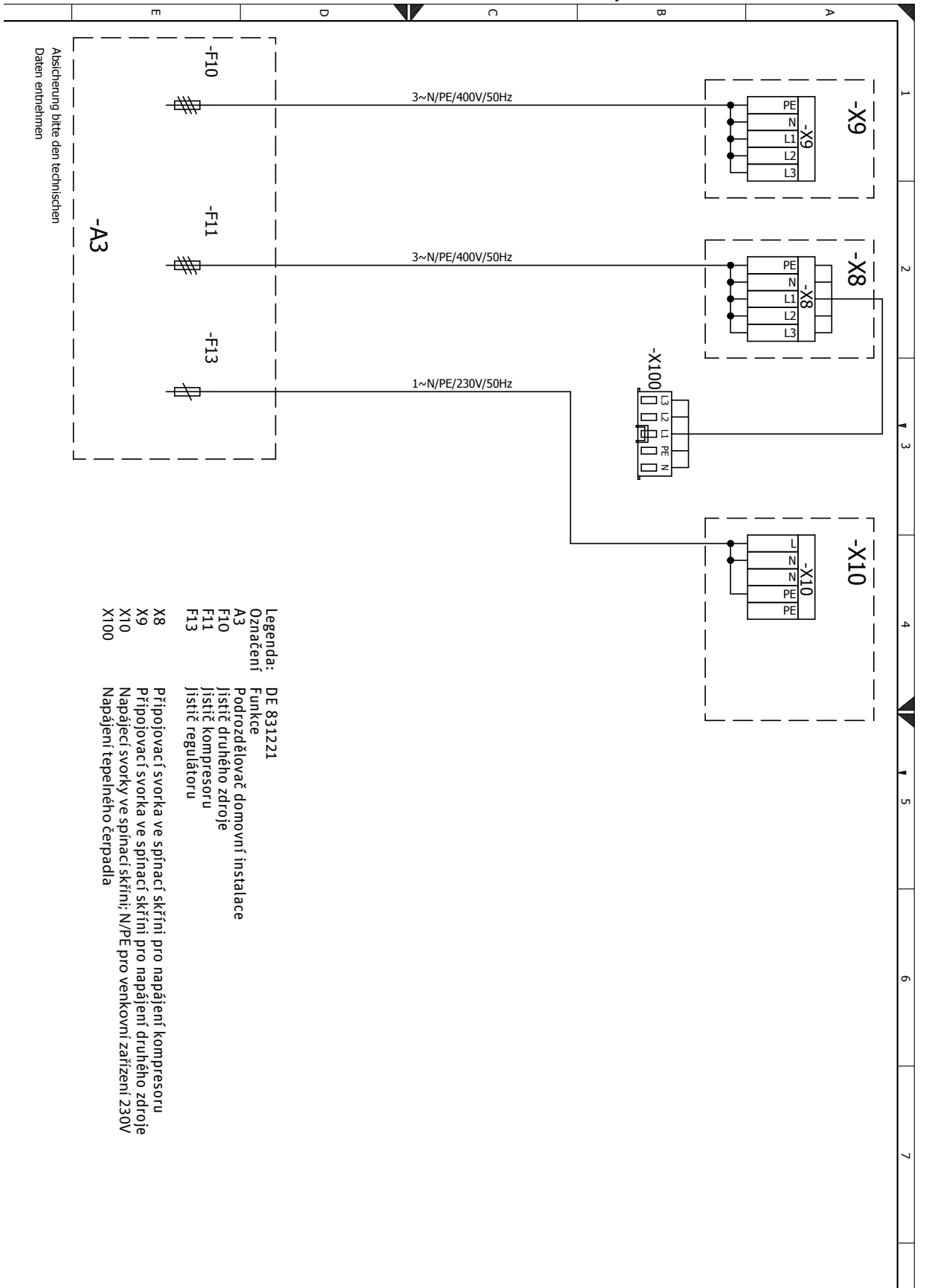
Svorkový plán síťového připojení tepelného čerpadla 1~230V + elektrického topného tělesa 1~230V





HSV 12M3

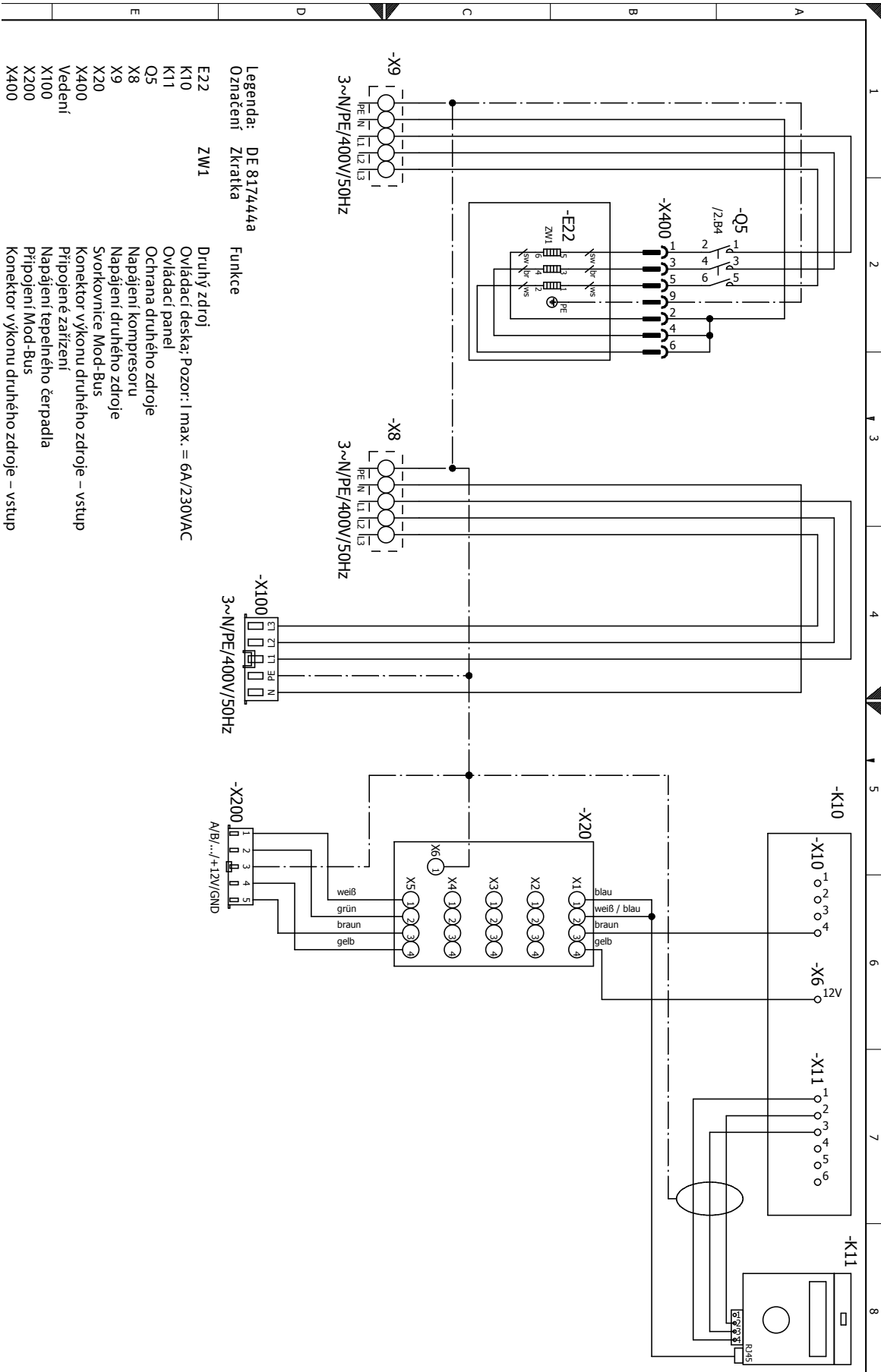
Svorkový plán síťového připojení tepelného čerpadla 3~400V + elektrického topného tělesa 3~400V





Liniové schéma 1/2

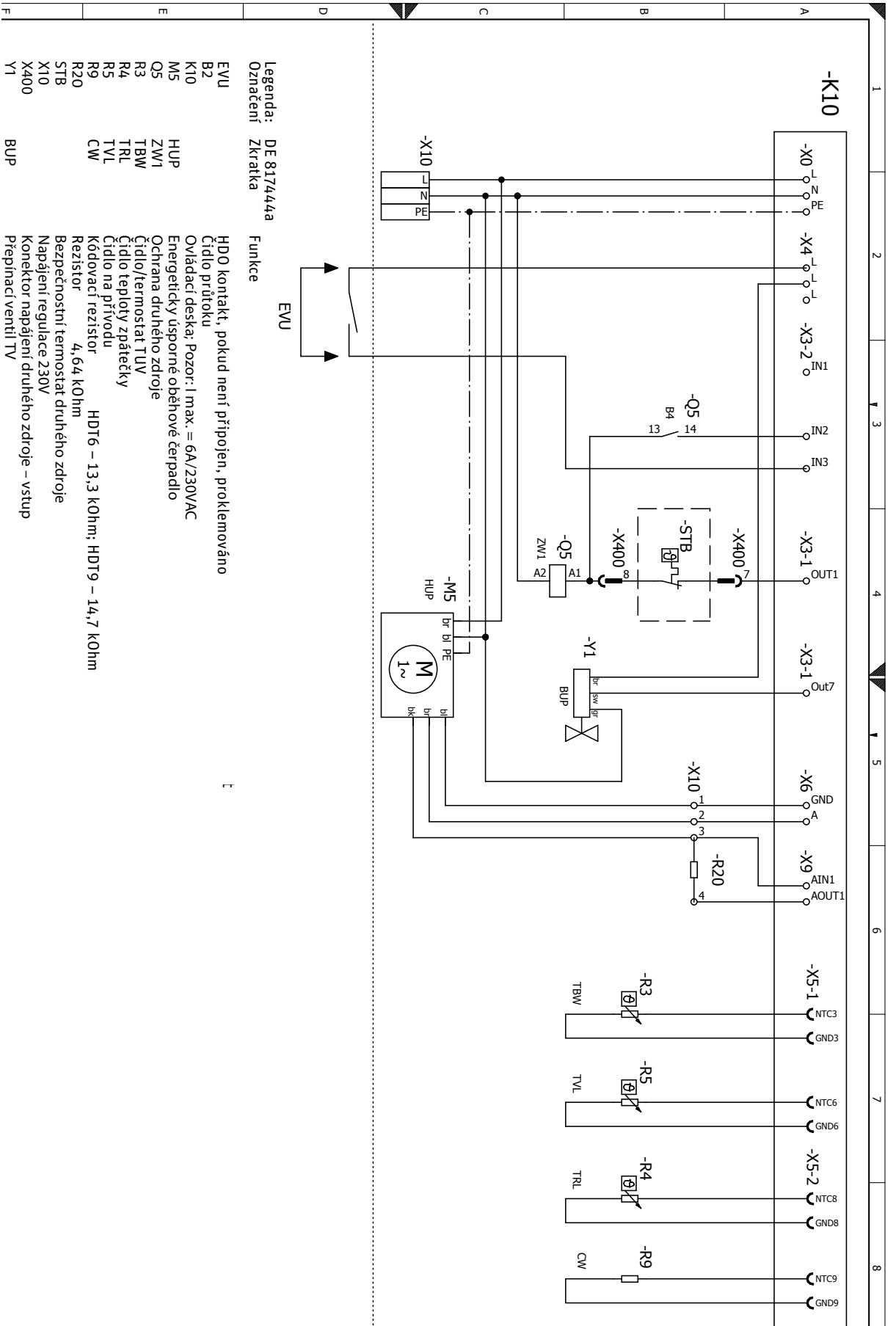
HSV





Liniové schéma 2/2

HSV





ait-česko s.r.o.
Vrbenská 2044/6
370 01 České Budějovice

E info@ait-cesko.cz
W www.ait-cesko.cz